

Yocto-Altimeter-V2-C

Mode d'emploi

---



# Table des matières

<b>1. Introduction</b> .....	<b>1</b>
1.1. <i>Informations de sécurité</i> .....	2
1.2. <i>Conditions environnementales</i> .....	3
<b>2. Présentation</b> .....	<b>5</b>
2.1. <i>Les éléments communs</i> .....	5
2.2. <i>Les éléments spécifiques</i> .....	6
2.3. <i>Accessoires optionnels</i> .....	7
<b>3. Fonctionnement d'un altimètre barométrique</b> .....	<b>9</b>
<b>4. Premiers pas</b> .....	<b>11</b>
4.1. <i>Prérequis</i> .....	11
4.2. <i>Test de la connectivité USB</i> .....	13
4.3. <i>Localisation</i> .....	13
4.4. <i>Test du module</i> .....	13
4.5. <i>Configuration</i> .....	14
<b>5. Montage et connectique</b> .....	<b>17</b>
5.1. <i>Fixation</i> .....	17
5.2. <i>Déporter le capteur</i> .....	18
5.3. <i>Contraintes d'alimentation par USB</i> .....	19
5.4. <i>Compatibilité électromagnétique (EMI)</i> .....	19
<b>6. Programmation, concepts généraux</b> .....	<b>21</b>
6.1. <i>Paradigme de programmation</i> .....	21
6.2. <i>Le module Yocto-Altimeter-V2-C</i> .....	23
6.3. <i>Module</i> .....	24
6.4. <i>Altitude</i> .....	26
6.5. <i>Pressure</i> .....	27
6.6. <i>Temperature</i> .....	28
6.7. <i>DataLogger</i> .....	29
6.8. <i>Quelle interface: Native, DLL ou Service?</i> .....	30
6.9. <i>Accéder aux modules à travers un hub</i> .....	33

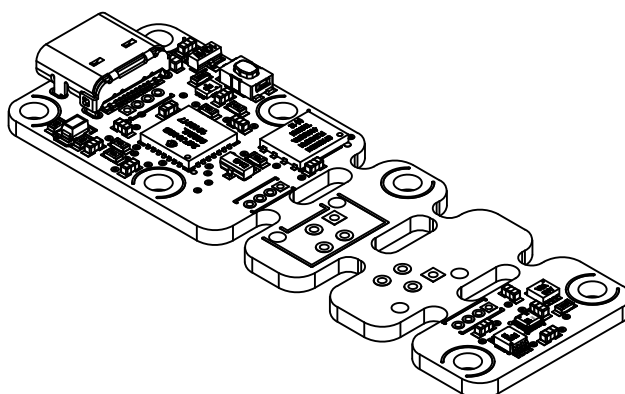
6.10. Programmation, par où commencer? .....	33
<b>7. Utilisation du Yocto-Altimeter-V2-C en ligne de commande .....</b>	<b>35</b>
7.1. Installation .....	35
7.2. Utilisation: description générale .....	35
7.3. Contrôle de la fonction Altitude .....	36
7.4. Contrôle de la partie module .....	37
7.5. Limitations .....	37
<b>8. Utilisation du Yocto-Altimeter-V2-C en Python .....</b>	<b>39</b>
8.1. Fichiers sources .....	39
8.2. Librairie dynamique .....	39
8.3. Contrôle de la fonction Altitude .....	39
8.4. Contrôle de la partie module .....	42
8.5. Gestion des erreurs .....	43
<b>9. Utilisation du Yocto-Altimeter-V2-C en C++ .....</b>	<b>45</b>
9.1. Contrôle de la fonction Altitude .....	45
9.2. Contrôle de la partie module .....	48
9.3. Gestion des erreurs .....	50
9.4. Intégration de la librairie Yoctopuce en C++ .....	51
<b>10. Utilisation du Yocto-Altimeter-V2-C en C# .....</b>	<b>53</b>
10.1. Installation .....	53
10.2. Utilisation l'API yoctopuce dans un projet Visual C# .....	53
10.3. Contrôle de la fonction Altitude .....	54
10.4. Contrôle de la partie module .....	56
10.5. Gestion des erreurs .....	59
<b>11. Utilisation du Yocto-Altimeter-V2-C avec LabVIEW .....</b>	<b>61</b>
11.1. Architecture .....	61
11.2. Compatibilité .....	62
11.3. Installation .....	62
11.4. Présentation des VIs Yoctopuce .....	67
11.5. Fonctionnement et utilisation des VIs .....	70
11.6. Utilisation des objets .....	72
11.7. Gestion du datalogger .....	74
11.8. Énumération de fonctions .....	75
11.9. Un mot sur les performances .....	76
11.10. Un exemple complet de programme LabVIEW .....	76
11.11. Différences avec les autres API Yoctopuce .....	77
<b>12. Utilisation du Yocto-Altimeter-V2-C en Java .....</b>	<b>79</b>
12.1. Préparation .....	79
12.2. Contrôle de la fonction Altitude .....	79
12.3. Contrôle de la partie module .....	81
12.4. Gestion des erreurs .....	84
<b>13. Utilisation du Yocto-Altimeter-V2-C avec Android .....</b>	<b>85</b>
13.1. Accès Natif et VirtualHub .....	85
13.2. Préparation .....	85
13.3. Compatibilité .....	85

13.4. Activer le port USB sous Android .....	86
13.5. Contrôle de la fonction Altitude .....	87
13.6. Contrôle de la partie module .....	90
13.7. Gestion des erreurs .....	95
<b>14. Utilisation du Yocto-Altimeter-V2-C en TypeScript .....</b>	<b>97</b>
14.1. Utiliser la librairie Yoctopuce pour TypeScript .....	98
14.2. Petit rappel sur les fonctions asynchrones en JavaScript .....	98
14.3. Contrôle de la fonction Altitude .....	99
14.4. Contrôle de la partie module .....	102
14.5. Gestion des erreurs .....	104
<b>15. Utilisation du Yocto-Altimeter-V2-C en JavaScript / EcmaScript .....</b>	<b>107</b>
15.1. Fonctions bloquantes et fonctions asynchrones en JavaScript .....	108
15.2. Utiliser la librairie Yoctopuce pour JavaScript / EcmaScript 2017 .....	109
15.3. Contrôle de la fonction Altitude .....	111
15.4. Contrôle de la partie module .....	114
15.5. Gestion des erreurs .....	116
<b>16. Utilisation du Yocto-Altimeter-V2-C en PHP .....</b>	<b>119</b>
16.1. Préparation .....	119
16.2. Contrôle de la fonction Altitude .....	120
16.3. Contrôle de la partie module .....	122
16.4. API par callback HTTP et filtres NAT .....	124
16.5. Gestion des erreurs .....	128
<b>17. Utilisation du Yocto-Altimeter-V2-C en VisualBasic .NET .....</b>	<b>129</b>
17.1. Installation .....	129
17.2. Utilisation l'API yoctopuce dans un projet Visual Basic .....	129
17.3. Contrôle de la fonction Altitude .....	130
17.4. Contrôle de la partie module .....	132
17.5. Gestion des erreurs .....	134
<b>18. Utilisation du Yocto-Altimeter-V2-C en Delphi / Lazarus .....</b>	<b>137</b>
18.1. Préparation .....	137
18.2. Contrôle de la fonction Altitude .....	138
18.3. Contrôle de la partie module .....	141
18.4. Gestion des erreurs .....	143
<b>19. Utilisation du Yocto-Altimeter-V2-C avec Universal Windows Platform</b>	<b>145</b>
19.1. Fonctions bloquantes et fonctions asynchrones .....	145
19.2. Installation .....	146
19.3. Utilisation l'API Yoctopuce dans un projet Visual Studio .....	146
19.4. Contrôle de la fonction Altitude .....	147
19.5. Un exemple concret .....	148
19.6. Contrôle de la partie module .....	149
19.7. Gestion des erreurs .....	151
<b>20. Utilisation du Yocto-Altimeter-V2-C en Objective-C .....</b>	<b>153</b>
20.1. Contrôle de la fonction Altitude .....	153
20.2. Contrôle de la partie module .....	155

20.3. Gestion des erreurs .....	158
<b>21. Utilisation avec des langages non supportés .....</b>	<b>159</b>
21.1. Utilisation en ligne de commande .....	159
21.2. Assembly .NET .....	159
21.3. Virtual Hub et HTTP GET .....	161
21.4. Utilisation des bibliothèques dynamiques .....	163
21.5. Port de la bibliothèque haut niveau .....	166
<b>22. Mise à jour du firmware .....</b>	<b>167</b>
22.1. Le VirtualHub ou le YoctoHub .....	167
22.2. La bibliothèque ligne de commandes .....	167
22.3. L'application Android Yocto-Firmware .....	167
22.4. La bibliothèque de programmation .....	168
22.5. Le mode "mise à jour" .....	170
<b>23. Programmation avancée .....</b>	<b>171</b>
23.1. Programmation par événements .....	171
23.2. L'enregistreur de données .....	174
23.3. Calibration des senseurs .....	177
<b>24. Référence de l'API de haut niveau .....</b>	<b>181</b>
24.1. La classe YAPI .....	182
24.2. La classe YModule .....	186
24.3. La classe YAltitude .....	193
24.4. La classe YPressure .....	200
24.5. La classe YTemperature .....	206
24.6. La classe YDataLogger .....	213
24.7. La classe YDataSet .....	218
24.8. La classe YMeasure .....	221
<b>25. Problèmes courants .....</b>	<b>223</b>
25.1. Par où commencer ? .....	223
25.2. Linux et USB .....	223
25.3. Plateformes ARM: HF et EL .....	224
25.4. Les exemples de programmation n'ont pas l'air de marcher .....	224
25.5. Module alimenté mais invisible pour l'OS .....	224
25.6. Another process named xxx is already using yAPI .....	224
25.7. Déconnexions, comportement erratique .....	225
25.8. Le module ne marche plus après une mise à jour ratée .....	225
25.9. L'interface web montre des erreurs après une mise à jour de firmware .....	225
25.10. RegisterHub d'une instance de VirtualHub déconnecte la précédente .....	225
25.11. Commandes ignorées .....	225
25.12. Module endommagé .....	225
<b>26. Caractéristiques .....</b>	<b>227</b>
Blueprint .....	229

# 1. Introduction

Le Yocto-Altimeter-V2-C est un module électronique de 60x20mm qui permet d'estimer l'altitude à laquelle il se trouve sur la base d'une mesure de pression atmosphérique. Le module Yocto-Altimeter-V2-C indique aussi la pression et la température ambiante. La précision de l'estimation d'altitude relative est de l'ordre de 25cm.



*Le module Yocto-Altimeter-V2-C*

Le Yocto-Altimeter-V2-C n'est pas en lui-même un produit complet. C'est un composant destiné à être intégré dans une solution d'automatisation en laboratoire, ou pour le contrôle de procédés industriels, ou pour des applications similaires en milieu résidentiel ou commercial. Pour pouvoir l'utiliser, il faut au minimum l'installer à l'intérieur d'un boîtier de protection et le raccorder à un ordinateur de contrôle.

Yoctopuce vous remercie d'avoir fait l'acquisition de ce Yocto-Altimeter-V2-C et espère sincèrement qu'il vous donnera entière satisfaction. Les ingénieurs Yoctopuce se sont donné beaucoup de mal pour que votre Yocto-Altimeter-V2-C soit facile à installer n'importe où et soit facile à piloter depuis un maximum de langages de programmation. Néanmoins, si ce module venait à vous décevoir, ou si vous avez besoin d'informations supplémentaires, n'hésitez pas à contacter Yoctopuce:

Adresse e-mail:	support@yoctopuce.com
Site Internet:	www.yoctopuce.com
Adresse postale:	Route de Cartigny 33
Localité:	1236 Cartigny
Pays:	Suisse

## 1.1. Informations de sécurité

Le Yocto-Altimeter-V2-C est conçu pour respecter la norme de sécurité IEC 61010-1:2010. Il ne causera pas de danger majeur pour l'opérateur et la zone environnante, même en condition de premier défaut, pour autant qu'il soit intégré et utilisé conformément aux instructions contenues dans cette documentation, et en particulier dans cette section.

### Boîtier de protection

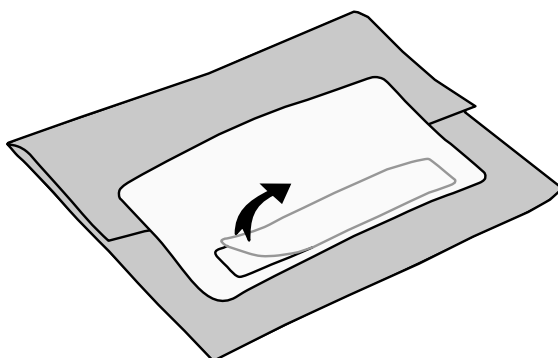
Le Yocto-Altimeter-V2-C ne doit pas être utilisé sans boîtier de protection, en raison des composants électriques à nu. Pour une sécurité optimale, il devrait être mis dans un boîtier non métallique, non-inflammable, résistant à un choc de 5 J, par exemple en polycarbonate (LEXAN ou autre) d'indice de protection IK08 et classifié V-1 ou mieux selon la norme IEC 60695-11-10. L'utilisation d'un boîtier de qualité inférieure peut nécessiter des avertissements spécifiques pour l'utilisateur et/ou compromettre la conformité avec la norme de sécurité.

### Entretien

Si un dégat est constaté sur le circuit électronique ou sur le boîtier, il doit être remplacé afin de ne pas compromettre la sécurité d'utilisation et d'éviter d'endommager d'autres parties du système par les surcharges éventuelles que pourrait causer un court-circuit.

### Identification

Pour faciliter l'entretien du circuit et l'identification des risques lors de la maintenance, vous devriez coller l'étiquette autocollante synthétique identifiant le Yocto-Altimeter-V2-C, fournie avec le circuit électronique, à proximité immédiate du module. Si le module est dans un boîtier dédié, l'étiquette devrait être collée sur la surface extérieur du boîtier. L'étiquette est résistante à l'humidité et au frottement usuel qui peut survenir durant un entretien normal.



*L'étiquette d'identification est intégrée à l'étiquette de l'emballage.*

### Applications

La norme de sécurité vérifiée correspond aux instruments de laboratoire, pour le contrôle de procédés industriels, ou pour des applications similaires en milieu résidentiel ou commercial. Si vous comptez utiliser le Yocto-Altimeter-V2-C pour un autre type d'applications, vous devrez vérifier les critères de conformité en fonction de la norme applicable à votre application.

En particulier, le Yocto-Altimeter-V2-C n'est *pas* certifié pour utilisation dans un environnement médical, ni pour les applications critiques à la santé, ni pour toute autre application menaçant la vie humaine.

### Environnement

Le Yocto-Altimeter-V2-C n'est *pas* certifié pour utilisation dans les zones dangereuses, ni pour les environnements explosifs. Les conditions environnementales assignées sont décrites ci-dessous.

## 1.2. Conditions environnementales

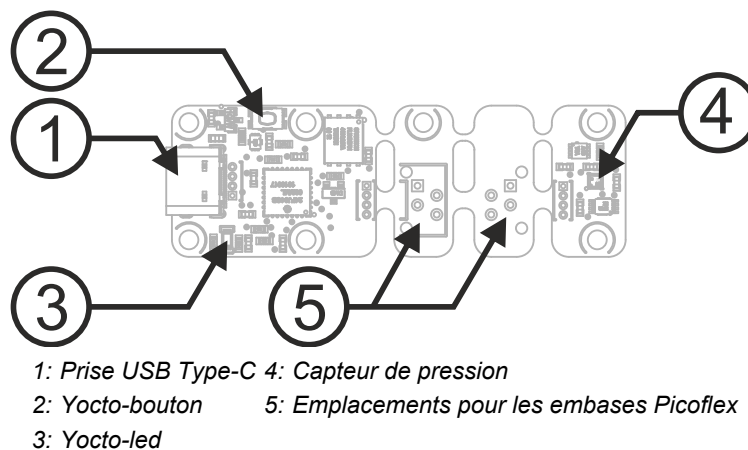
Les produits Yoctopuce sont conçus pour une utilisation intérieure dans un environnement usuel de bureau ou de laboratoire (*degré de pollution 2* selon IEC 60664): la pollution de l'air doit être faible et essentiellement non conductrice. L'humidité relative prévue est de 10% à 90% RH, sans condensation. L'utilisation dans un environnement avec une pollution solide ou conductrice significative exige de protéger le module contre cette pollution par un boîtier certifié IP67 ou IP68. Les produits Yoctopuce sont conçus pour une utilisation jusqu'à une altitude de 2000m.

Le fonctionnement de tous les modules Yoctopuce est garanti conforme à la documentation et aux spécifications de précision pour des conditions de température ambiante normales selon IEC61010-1, soit 5°C à 40°C. De plus, la plupart des modules peuvent aussi être utilisés sur une plage de température étendue, à laquelle quelques limitations peuvent s'appliquer selon les cas.

La plage de température de fonctionnement étendue du Yocto-Altimeter-V2-C est -20...85°C. Cette plage de température a été déterminée en fonction des recommandations officielles des fabricants des composants utilisés dans le Yocto-Altimeter-V2-C, et par des tests de durée limitée (1h) dans les conditions extrêmes, en environnement contrôlé. Si vous envisagez d'utiliser le Yocto-Altimeter-V2-C dans des conditions de température extrêmes pour une période prolongée, il est recommandé de faire des tests extensifs avant la mise en production.



## 2. Présentation



### 2.1. Les éléments communs

Tous les Yocto-modules ont un certain nombre de fonctionnalités en commun.

#### Le connecteur USB

Le Yocto-Altitude-V2-C est équipé d'une connectique USB au format type-C mais il utilise le protocole USB 1.1, il est donc compatible avec n'importe quel hôte USB . Alternativement vous pouvez souder un câble USB ou un connecteur au pas 1.27mm directement dans les trous prévus à cet effet, derrière le connecteur USB-C.

Si, lorsque que vous branchez votre Yocto-Altitude-V2-C au bout d'un câble USB-C, votre module s'allume mais n'est pas détecté par votre ordinateur, vérifiez que la fiche USB-C est bien enfoncée et que vous utilisez un câble USB normal et non pas un câble de charge sans lignes de données.

Si vous utilisez une source de tension autre qu'un port USB hôte standard pour alimenter le module par le connecteur USB, vous devez respecter les caractéristiques assignées par le standard USB 2.0:

- **Tension min.:** 4.75 V DC
- **Tension max.:** 5.25 V DC
- **Protection contre les surintensités:** max. 5.0 A

En cas de tension supérieure, le module risque fort d'être détruit. En cas de tension inférieure, le comportement n'est pas déterminé, mais il peut conduire à une corruption du firmware.

## Le Yocto-bouton

Le Yocto-bouton a deux fonctions. Premièrement, il permet d'activer la Yocto-balise (voir la Yocto-led ci-dessous). Deuxièmement, si vous branchez un Yocto-module en maintenant ce bouton appuyé, il vous sera possible de reprogrammer son firmware avec une nouvelle version. Notez qu'il existe une méthode plus simple pour mettre à jour le firmware depuis l'interface utilisateur, mais cette méthode-là peut fonctionner même lorsque le firmware chargé sur le module est incomplet ou corrompu.

## La Yocto-Led

En temps normal la Yocto-Led sert à indiquer le bon fonctionnement du module: elle émet alors une faible lumière bleue qui varie lentement mimant ainsi une respiration. La Yocto-Led cesse de respirer lorsque le module ne communique plus, par exemple s'il est alimenté par un hub sans connexion avec un ordinateur allumé.

Lorsque vous appuyez sur le Yocto-bouton, la Led passe en mode Yocto-balise: elle se met alors à flasher plus vite et beaucoup plus fort, dans le but de permettre une localisation facile d'un module lorsqu'on en a plusieurs identiques. Il est en effet possible de déclencher la Yocto-balise par logiciel, tout comme il est possible de détecter par logiciel une Yocto-balise allumée.

La Yocto-Led a une troisième fonctionnalité moins plaisante: lorsque ce logiciel interne qui contrôle le module rencontre une erreur fatale, elle se met à flasher SOS en morse<sup>1</sup>. Si cela arrivait débranchez puis rebranchez le module. Si le problème venait à se reproduire vérifiez que le module contient bien la dernière version du firmware, et dans l'affirmative contactez le support Yoctopuce<sup>2</sup>.

## La sonde de courant

Chaque Yocto-module est capable de mesurer sa propre consommation de courant sur le bus USB. La distribution du courant sur un bus USB étant relativement critique, cette fonctionnalité peut être d'un grand secours. La consommation de courant du module est consultable par logiciel uniquement.

## Le numéro de série

Chaque Yocto-module a un numéro de série unique attribué en usine, pour les modules Yocto-Altimeter-V2-C ce numéro commence par YALTMK2C. Le module peut être piloté par logiciel en utilisant ce numéro de série. Ce numéro de série ne peut pas être changé.

## Le nom logique

Le nom logique est similaire au numéro de série, c'est une chaîne de caractères sensée être unique qui permet référencer le module par logiciel. Cependant, contrairement au numéro de série, le nom logique peut être modifié à volonté. L'intérêt est de pouvoir fabriquer plusieurs exemplaires du même projet sans avoir à modifier le logiciel de pilotage. Il suffit de programmer les mêmes noms logiques dans chaque exemplaire. Attention, le comportement d'un projet devient imprévisible s'il contient plusieurs modules avec le même nom logique et que le logiciel de pilotage essaye d'accéder à l'un de ces module à l'aide de son nom logique. A leur sortie d'usine, les modules n'ont pas de nom logique assigné, c'est à vous de le définir.

## 2.2. Les éléments spécifiques

### Le capteur

Le capteur ICP-10100 est fabriqué par [TDK invensense](#). Il est étanche à l'eau pour des faibles immersions. Il permet de mesurer très précisément la pression atmosphérique de 250 à 1150 mbar<sup>3</sup>, ce qui correspond en atmosphère standard à une plage de -1000 mètres à 10'000 mètres. La précision absolue est de +/-1 mbar entre 950 et 1050 mbar et entre 0°C et 65°C, et la précision relative est de +/-0.01 mbar sur une variation de 10mbar entre 950 et 1050mbar, ce qui correspond à 10cm environ. La précision absolue est légèrement moins bonne dans les températures extrêmes,

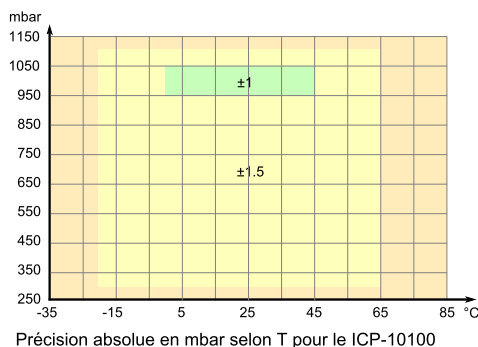
---

<sup>1</sup> court-court-court long-long-long court-court-court

<sup>2</sup> [support@yoctopuce.com](mailto:support@yoctopuce.com)

<sup>3</sup> 1000 mbar = 1000 hPa = ~14.5 psi = ~29.53 inHg

mais contrairement à beaucoup d'autres capteur, elle reste spécifiée à  $\pm 1.5$  mbar sur la plage étendue entre 300 mbar et 1100 mbar, de  $-20^{\circ}\text{C}$  à  $65^{\circ}\text{C}$ .



## 2.3. Accessoires optionnels

Les accessoires ci-dessous ne sont pas nécessaires à l'utilisation du module Yocto-Altimeter-V2-C, mais pourraient vous être utiles selon l'utilisation que vous en faites. Il s'agit en général de produits courants que vous pouvez vous procurer chez vos fournisseurs habituels de matériel de bricolage. Pour vous éviter des recherches, ces produits sont en général aussi disponibles sur le shop de Yoctopuce.

### Vis et entretoises

Pour fixer le module Yocto-Altimeter-V2-C à un support, vous pouvez placer des petites vis de 2.5mm avec une tête de 4.5mm au maximum dans les trous prévus. Il est conseillé de les visser dans des entretoises filetées, que vous pourrez fixer sur le support. Vous trouverez plus de détail à ce sujet dans le chapitre concernant le montage et la connectique.

### Micro-hub USB

Si vous désirez placer plusieurs modules Yoctopuce dans un espace très restreint, vous pouvez les connecter ensemble à l'aide d'un micro-hub USB. Yoctopuce fabrique des hubs multi-TT particulièrement petits précisément destinés à cet usage, dont la taille peut être réduite à 20mm par 36mm, et qui se montent en soudant directement les modules au hub via des connecteurs droits ou des câbles nappe. Pour plus de détails, consulter la fiche produit du micro-hub USB.

### YoctoHub-Ethernet, YoctoHub-Wireless and YoctoHub-GSM

Vous pouvez ajouter une connectivité réseau à votre Yocto-Altimeter-V2-C grâce aux hubs YoctoHub-Ethernet, YoctoHub-Wireless et YoctoHub-GSM qui offrent respectivement une connectivité Ethernet, Wifi et GSM. Chacun de ces hubs peut piloter jusqu'à trois modules Yoctopuce et se comporte exactement comme un ordinateur normal qui ferait tourner l'application VirtualHub<sup>4</sup>.

### Connecteurs 1.27mm (ou 1.25mm)

Si vous désirez raccorder le module Yocto-Altimeter-V2-C à un Micro-hub USB ou à un YoctoHub en évitant l'encombrement d'un vrai câble USB, vous pouvez utiliser les 4 pads au pas 1.27mm juste derrière le connecteur USB. Vous avez alors deux possibilités.

Vous pouvez monter directement le module sur le hub à l'aide d'un jeu de vis et entretoises, et les connecter à l'aide de connecteurs board-to-board au pas 1.27mm. Pour éviter les court-circuits, soudez de préférence le connecteur femelle sur le hub et le connecteur mâle sur le Yocto-Altimeter-V2-C.

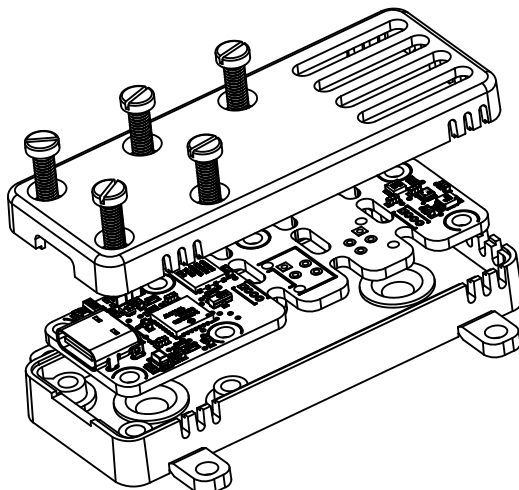
Vous pouvez aussi utiliser un petit câble à 4 fils doté de connecteurs au pas 1.27mm (ou 1.25mm, la différence est négligeable pour 4 pins), ce qui vous permet de déporter le module d'une dizaine de

<sup>4</sup> <http://www.yoctopuce.com/FR/virtualhub.php>

centimètres. N'allongez pas trop la distance si vous utilisez ce genre de câble, car il n'est pas blindé et risque donc de provoquer des émissions électromagnétiques indésirables.

### Boîtier

Votre Yocto-Altimeter-V2-C a été conçu pour pouvoir être installé tel quel dans votre projet. Néanmoins Yoctopuce commercialise des boîtiers spécialement conçus pour les modules Yoctopuce. Ces boîtiers sont munis de pattes de fixation amovibles et d'aimants de fixation. Vous trouverez plus d'informations à propos de ces boîtiers sur le site de Yoctopuce<sup>5</sup>. Le boîtier recommandé pour votre Yocto-Altimeter-V2-C est le modèle YoctoBox-Long-Thin-Transp-Vents



*Vous pouvez installer votre Yocto-Altimeter-V2-C dans un boîtier optionnel.*

### Connecteurs Picoflex et câble nappe souple

Si vous désirez déporter la partie capteur du module Yocto-Altimeter-V2-C à l'aide d'un câble à connecteur enfichable, vous aurez besoin de câble nappe souple à 4 fils espacés de 1.27mm et de connecteurs Picoflex.<sup>6</sup> Vous trouverez plus de détail à ce sujet dans le chapitre concernant le montage et la connectique.

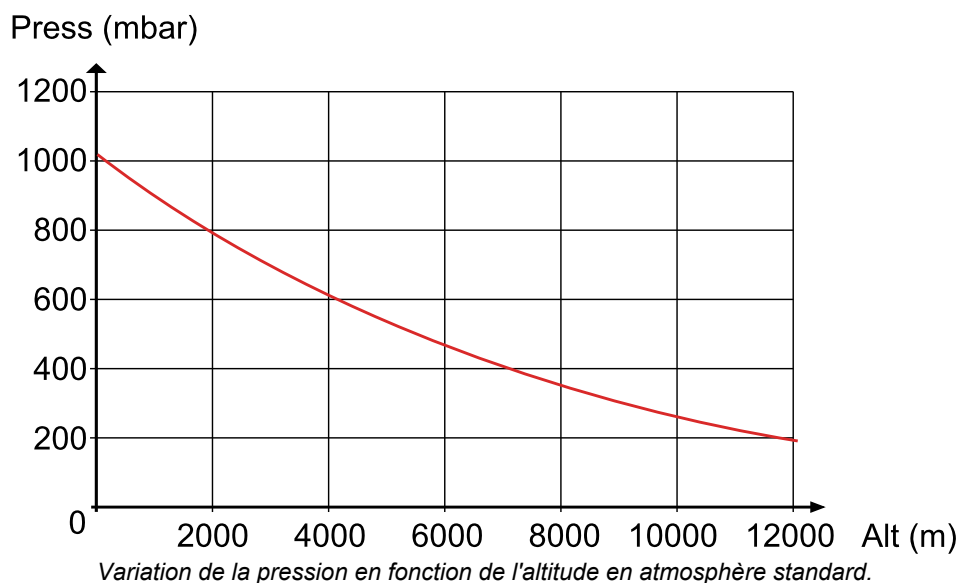
---

<sup>5</sup> <https://www.yoctopuce.com/FR/products/category/boitiers>

<sup>6</sup> Embases Molex ref 90325-3004 ou 90325-0004, disponibles chez la plupart des fournisseurs de composants électroniques ([www.mouser.com](http://www.mouser.com), [www.digikey.com](http://www.digikey.com), [www.farnell.com](http://www.farnell.com), [www.distrelec.ch](http://www.distrelec.ch)...). S'utilise avec les connecteurs ref 90327-3304 ou 90327-0304

### 3. Fonctionnement d'un altimètre barométrique

Un altimètre barométrique mesure la pression atmosphérique à l'endroit où il se trouve, calcule la différence par rapport à la pression au niveau de la mer puis en déduit l'altitude. En effet, plus on monte haut dans l'atmosphère, plus la pression baisse.



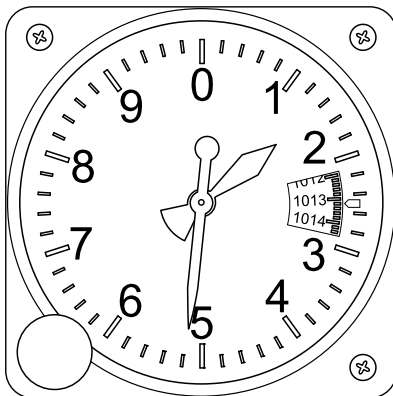
L'atmosphère considérée comme standard au niveau de la mer est à une pression 1013.25 millibars à 15°C. Mais en réalité cette pression de référence au niveau de la mer subit des variations significatives en fonction des conditions météo.

C'est pourquoi, pour être précis, un altimètre doit régulièrement être réglé. Deux méthodes peuvent être utilisées en fonction des informations disponibles:

- L'altitude actuelle est connue: on calibre l'altimètre sur cette altitude, et tout changement d'altitude ultérieur sera alors mesuré précisément. Ainsi, à la mise en route, les avions règlent toujours leur altimètre à l'altitude de l'aéroport où ils se trouvent.
- La pression au niveau de la mer est connue. Une fois cette pression de référence donnée à l'altimètre, il sera capable de calculer précisément l'altitude. En aviation, cette pression de référence est appelée le QNH. Il très utilisé, au point que chaque aéroport le communique à chaque avion qui entre en contact avec lui. Un avion en vol peut ainsi recalibrer régulièrement son altimètre, ce qui est indispensable en raison des changements de météo et donc de pression d'un endroit à l'autre. Par conséquent, si vous désirez connaître le QNH de l'endroit

ou vous vous trouvez, vous pourrez l'obtenir grâce aux informations météorologiques de l'aéroport le plus proche (cherchez sur Google le code de l'aéroport suivi de QNH).

Pour résumer l'altitude, la pression ambiante et le QNH sont interdépendants: lorsque l'altitude et la pression ambiante sont connues, on peut en déduire le QNH, de même lorsque le QNH et la pression ambiante sont connus, on peut en déduire l'altitude.



*Un altimètre d'avion affiche toujours à la fois l'altitude et le QNH.*

## 4. Premiers pas

Par design, tous les modules Yoctopuce se pilotent de la même façon, c'est pourquoi les documentations des modules de la gamme sont très semblables. Si vous avez déjà épluché la documentation d'un autre module Yoctopuce, vous pouvez directement sauter à la description de sa configuration.

### 4.1. Prérequis

Pour pouvoir profiter pleinement de votre module Yocto-Altimeter-V2-C, vous devriez disposer des éléments suivants.

#### Un ordinateur

Les modules de Yoctopuce sont destinés à être pilotés par un ordinateur (ou éventuellement un microprocesseur embarqué). Vous écrirez vous-même le programme qui pilotera le module selon vos besoins, à l'aide des informations fournies dans ce manuel.

Yoctopuce fournit les bibliothèques logicielles permettant de piloter ses modules pour les systèmes d'exploitation suivants: **Windows, Linux, macOS et Android**. Les modules Yoctopuce ne nécessitent pas l'installation de driver (ou pilote) spécifiques, car ils utilisent le driver HID<sup>1</sup> fourni en standard dans tous les systèmes d'exploitation.

La règle générale concernant les versions de système d'exploitation supportées est la suivante: les outils de développement Yoctopuce sont supportés pour toutes les versions couvertes par le support de l'éditeur du système d'exploitation, y compris la durée du support étendu (*long term support* ou LTS). Yoctopuce attache une attention particulière au support à long terme, et lorsque c'est possible avec un effort raisonnable, nos outils sont construits de sorte à pouvoir être utilisés sur des anciens systèmes même plusieurs années encore après la fin du support étendu par le fabricant.

De plus, les bibliothèques de programmation pour piloter nos modules étant disponibles en code source, il vous est en général possible de les recompiler pour fonctionner sur des systèmes d'exploitation encore plus anciens. A ce jour, notre bibliothèque de programmation peut toujours être compilée pour fonctionner sur des systèmes d'exploitation publiés en 2008, tels que Windows XP SP3 ou Linux Debian Squeeze.

Les architectures supportées par les bibliothèques logicielles de Yoctopuce sont les suivantes:

- Windows: Intel 64 bits et 32 bits

---

<sup>1</sup> Le driver HID est celui qui gère les périphériques tels que la souris, le clavier, etc.

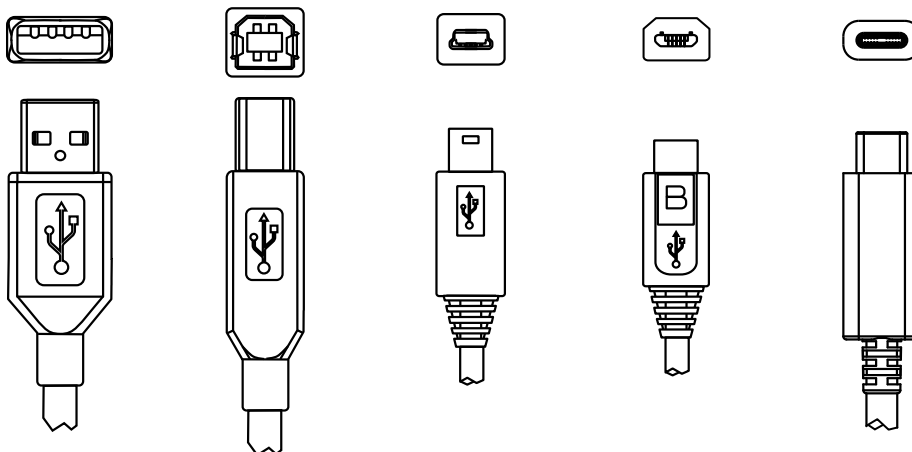
- Linux: Intel 64 bits et 32 bits, ARM 64 bits et 32 bits, y compris Raspberry Pi OS.
- macOS: Intel 64 bits et Apple Silicon (ARM)

Sous Linux, la communication avec nos modules USB requiert impérativement la librairie libusb en version 1.0 ou plus récente, qui est disponible sur toutes les distributions courantes. Les librairies et les outils en ligne de commande devraient pouvoir être facilement recompilés sur n'importe quelle variante d'UNIX (Linux, FreeBSD, ...) datant des quinze dernières années pour laquelle libusb-1.0 est disponible et fonctionnel.

Sous Android, la possibilité de connecter un module USB dépend du fait que la tablette ou le téléphone supporte le *mode USB Host*.

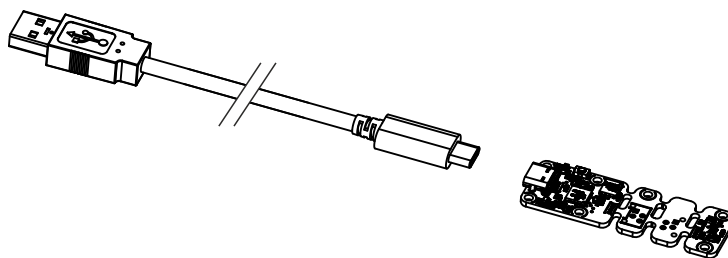
## Un câble USB type A-USB-C

Il existe plusieurs formes de connecteurs USB. La taille "normale" correspond à celle que vous utilisez probablement pour brancher votre imprimante. La taille "mini" a plus ou moins disparu. La taille "micro" était la plus petite au moment où les premiers modules Yoctopuce ont été conçus. Depuis quelques années, les connecteurs USB-C sont apparus et sont en passe de supplanter tous les autres. C'est pourquoi, depuis 2024, Yoctopuce a entrepris de migrer progressivement ses produits vers USB-C<sup>2</sup>.



Les connecteurs USB 2.0 les plus courants: A, B, Mini B, Micro B et USB-C.

Pour connecter votre module Yocto-Altimeter-V2-C à un ordinateur, vous avez donc besoin d'un câble USB de type A-USB-C ou éventuellement type C-USB-C. Vous trouverez ce câble en vente à des prix très variables selon les sources, sous la dénomination *USB A to USB-C Data cable*. Prenez garde à ne pas acheter par mégarde un simple câble de charge, qui ne fournirait que le courant mais sans les fils de données. Le bon câble est disponible sur le shop de Yoctopuce.



Vous devez raccorder votre module Yocto-Altimeter-V2-C à l'aide d'un câble USB 2.0 de type A - USB-C

Si vous branchez un hub USB entre l'ordinateur et le module Yocto-Altimeter-V2-C, prenez garde à ne pas dépasser les limites de courant imposées par USB, sous peine de faire face des comportements instables non prévisibles. Vous trouverez plus de détails à ce sujet dans le chapitre concernant le montage et la connectique.

<sup>2</sup> [www.yoctopuce.com/FR/article/etes-vous-interesse-par-usb-c](http://www.yoctopuce.com/FR/article/etes-vous-interesse-par-usb-c)

## 4.2. Test de la connectivité USB

Arrivé à ce point, votre Yocto-Altimeter-V2-C devrait être branché à votre ordinateur, qui devrait l'avoir reconnu. Il est temps de le faire fonctionner.

Rendez-vous sur le site de Yoctopuce et téléchargez le programme *VirtualHub*<sup>3</sup>, Il est disponible pour Windows, Linux et macOS. En temps normal le programme VirtualHub sert de couche d'abstraction pour les langages qui ne peuvent pas accéder aux couches matérielles de votre ordinateur. Mais il offre aussi une interface sommaire pour configurer vos modules et tester les fonctions de base, on accède à cette interface à l'aide d'un simple browser web<sup>4</sup>. Lancez VirtualHub en ligne de commande, ouvrez votre browser préféré et tapez l'adresse <http://127.0.0.1:4444>. Vous devriez voir apparaître la liste des modules Yoctopuce raccordés à votre ordinateur.

Serial	Logical Name	Description	Action
VIRTHUB2 - 3880db7f12		VirtualHub-V2	<a href="#">configure</a> <a href="#">view log file</a>
└─YALTMK2C - 2F3076		Yocto-Altimeter-V2-C	<a href="#">configure</a> <a href="#">view log file</a> <a href="#">beacon</a>

[Show debug information](#)
[Show device functions](#)

Liste des modules telle qu'elle apparaît dans votre browser.


## 4.3. Localisation

Il est alors possible de localiser physiquement chacun des modules affichés en cliquant sur le bouton **beacon**, cela a pour effet de mettre la Yocto-Led du module correspondant en mode "balise", elle se met alors à clignoter ce qui permet de la localiser facilement. Cela a aussi pour effet d'afficher une petite pastille bleue à l'écran. Vous obtiendrez le même comportement en appuyant sur le Yocto-bouton d'un module.

## 4.4. Test du module

La première chose à vérifier est le bon fonctionnement de votre module: cliquez sur le numéro de série correspondant à votre module, et une fenêtre résumant les propriétés de votre Yocto-Altimeter-V2-C.

YALTMK2C-2F3076



YALTMK2C-2F3076 is a 20x60mm board featuring an altimeter, as well as temperature and pressure sensors.

**Module**

Serial # YALTMK2C-2F3076  
 Product name: Yocto-Altimeter-V2-C  
 Logical name:  
 Firmware: 69970  
 Consumption: 23 mA  
 Beacon: Inactive [turn on](#)  
 Luminosity: 50%

**Sensors**

	Altitude	Pressure	Temperature
Current value	401.218 m	966.4 mbar	25.514 °C
Minimum value	400.801 m	966.3 mbar	25.514 °C
Maximum value	402.09 m	966.4 mbar	32.246 °C

**Misc**

Open API browser  
 Get user manual from [yoctopuce.com](http://yoctopuce.com)

[Close](#)

Propriétés du module Yocto-Altimeter-V2-C.

Cette fenêtre vous permet entre autres de jouer avec votre module pour en vérifier son fonctionnement, les valeurs d'altitude, de pression et de température y sont en effet affichées en temps réel.

<sup>3</sup> [www.yoctopuce.com/FR/virtualhub.php](http://www.yoctopuce.com/FR/virtualhub.php)

<sup>4</sup> L'interface est testée avec Chrome, FireFox, Safari, Edge et IE 11.

## 4.5. Configuration

Si, dans la liste de modules, vous cliquez sur le bouton **configure** correspondant à votre module, la fenêtre de configuration apparaît.

Configuration du module Yocto-Altimeter-V2-C.

### Firmware

Le firmware du module peut être facilement mis à jour à l'aide de l'interface. Les firmwares destinés aux modules Yoctopuce se présentent sous la forme de fichiers .byn et peuvent être téléchargés depuis le site web de Yoctopuce.

Pour mettre à jour un firmware, cliquez simplement sur le bouton **upgrade** de la fenêtre de configuration et suivez les instructions. Si pour une raison ou une autre, la mise à jour venait à échouer, débranchez puis rebranchez le module. Recommencer la procédure devrait résoudre alors le problème. Si le module a été débranché alors qu'il était en cours de reprogrammation, il ne fonctionnera probablement plus et ne sera plus listé dans l'interface. Mais il sera toujours possible de le reprogrammer correctement en utilisant le programme VirtualHub<sup>5</sup> en ligne de commande<sup>6</sup>.

### Nom logique du module

Le nom logique est un nom choisi par vous, qui vous permettra d'accéder à votre module, de la même manière qu'un nom de fichier vous permet d'accéder à son contenu. Un nom logique doit faire au maximum 19 caractères, les caractères autorisés sont les caractères A..Z a..z 0..9 \_ et -. Si vous donnez le même nom logique à deux modules raccordés au même ordinateur, et que vous tentez d'accéder à l'un des modules à l'aide de ce nom logique, le comportement est indéterminé: vous n'avez aucun moyen de savoir lequel des deux va répondre.

### Luminosité

Ce paramètre vous permet d'agir sur l'intensité maximale des leds présentes sur le module. Ce qui vous permet, si nécessaire, de le rendre un peu plus discret tout en limitant sa consommation. Notez que ce paramètre agit sur toutes les leds de signalisation du module, y compris la Yocto-Led. Si vous branchez un module et que rien ne s'allume, cela veut peut être dire que sa luminosité a été réglée à zéro.

### Nom logique des fonctions

Chaque module Yoctopuce a un numéro de série, et un nom logique. De manière analogue, chaque fonction présente sur chaque module Yoctopuce a un nom matériel et un nom logique, ce dernier pouvant être librement choisi par l'utilisateur. Utiliser des noms logiques pour les fonctions permet une plus grande flexibilité au niveau de la programmation des modules

<sup>5</sup> [www.yoctopuce.com/FR/virtualhub.php](http://www.yoctopuce.com/FR/virtualhub.php)

<sup>6</sup> Consultez la documentation de VirtualHub pour plus de détails

Le module Yocto-Altimeter-V2-C dispose de trois fonctions: "altitude", "temperature" et "pression". Cliquez simplement sur le bouton "rename" correspondant pour leur affecter un nouveau nom logique.

La fenêtre de configuration permet aussi de régler l'altimètre, soit en forçant l'altitude à une valeur connue, ce qui permet au module d'en déduire le QNH; soit en réglant directement QNH. Le QNH est sauvé dans la mémoire flash du module, ce qui signifie que le module s'en rappellera même s'il a été privé de courant.

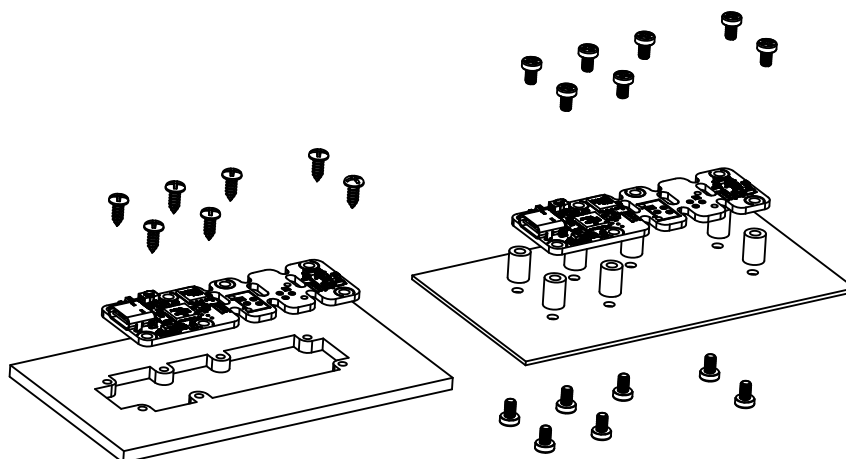


## 5. Montage et connectique

Ce chapitre fournit des explications importantes pour utiliser votre module Yocto-Altimeter-V2-C en situation réelle. Prenez soin de le lire avant d'aller trop loin dans votre projet si vous voulez éviter les mauvaises surprises.

### 5.1. Fixation

Pendant la mise au point de votre projet vous pouvez vous contenter de laisser le module se promener au bout de son câble. Veillez simplement à ce qu'il ne soit pas en contact avec quoi que soit de conducteur (comme vos outils). Une fois votre projet pratiquement terminé il faudra penser à faire en sorte que vos modules ne puissent pas se promener à l'intérieur.



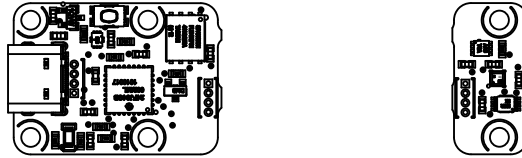
*Exemples de montage sur un support.*

Le module Yocto-Altimeter-V2-C dispose de trous de montage 2.5mm. Vous pouvez utiliser ces trous pour y passer des vis. Le diamètre de la tête de ces vis ne devra pas dépasser 4.5mm, sous peine d'endommager les circuits du module. Veillez à que la surface inférieure du module ne soit pas en contact avec le support. La méthode recommandée consiste à utiliser des entretoises, mais il en existe d'autres. Rien ne vous empêche de le fixer au pistolet à colle; ça ne sera pas très joli mais ça tiendra.

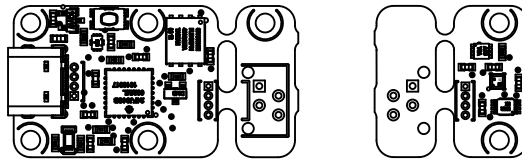
Si vous comptez visser votre module directement contre une paroi conductrice, un châssis métallique par exemple, intercalez une couche isolante entre les deux. Sinon vous allez à coup sûr provoquer un court-circuit: il y a des pads à nu sous votre module. Du simple ruban adhésif isolant devrait faire l'affaire.

## 5.2. Déporter le capteur

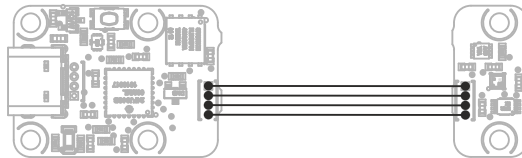
Le module Yocto-Altimeter-V2-C est conçu pour pouvoir être séparé en deux morceaux afin de vous permettre de déporter le capteur. Vous pouvez les séparer en cassant simplement le circuit, mais vous obtiendrez un meilleur résultat en utilisant une bonne paire de tenailles, ou une grosse pince coupante. Une fois les deux sous-modules séparés vous pouvez poncer sans risque les parties qui dépassent.



*Le module Yocto-Altimeter-V2-C est conçu pour pouvoir être séparé en deux parties.*

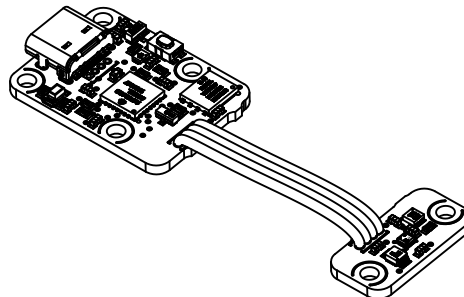


*.. et vous avez deux possibilités en fonction du type de connexion que vous désirez utiliser.*



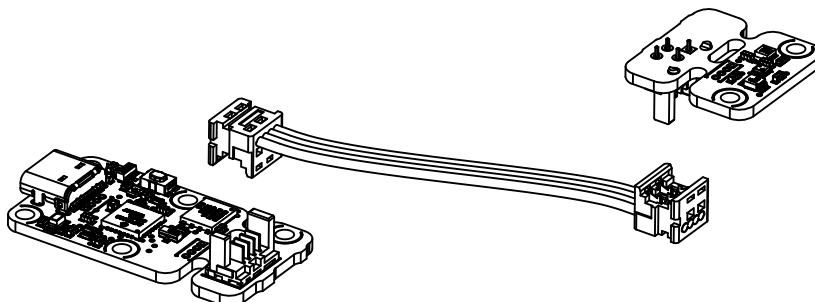
*Câblage des sous modules une fois ceux-ci séparés.*

Une fois les modules séparés vous allez devoir les re-câbler. Plusieurs solutions s'offrent à vous. Vous pouvez raccorder les sous-modules en soudant des fils électriques tout simples, mais vous obtiendrez un meilleur résultat avec du câble nappe au pas 1.27 mm. Utilisez de préférence du câble avec des conducteurs mono-brin plutôt que du multi-brin: les câbles mono-brin sont un peu moins souples, mais nettement plus facile à souder.



*Déport du capteur à l'aide de simple câble nappe.*

Vous pouvez aussi utiliser des câbles nappe munis de connecteurs Picoflex, Vous obtiendrez un système un peu plus gros, mais les embases Picoflex sont beaucoup plus faciles à souder que des câbles nappe. De plus le résultat sera démontable.



*Déport du capteur à l'aide de connecteurs Picoflex.*

Veillez à ne pas placer la partie capteur trop près d'une source de chaleur où dans un courant d'air ce qui pourrait altérer les mesure de manière significative..

Attention, les modules Yoctopuce sécables ont souvent des systèmes de connectique très semblables. Cependant les sous-modules ne sont pas du tout compatibles entre modèles différents. Si vous raccordez un sous module de votre Yocto-Altimeter-V2-C à un autre type de module, par exemple un Yocto-Temperature, cela ne marchera pas, et vous risquez fort d'endommager votre matériel.

### 5.3. Contraintes d'alimentation par USB

Bien que USB signifie *Universal Serial BUS*, les périphériques USB ne sont pas organisés physiquement en bus mais en arbre, avec des connections point-à-point. Cela a des conséquences en termes de distribution électrique: en simplifiant, chaque port USB doit alimenter électriquement tous les périphériques qui lui sont directement ou indirectement connectés. Et USB impose des limites.

En théorie, un port USB fournit 100mA, et peut lui fournir (à sa guise) jusqu'à 500mA si le périphérique les réclame explicitement. Dans le cas d'un hub non-alimenté, il a droit à 100mA pour lui-même et doit permettre à chacun de ses 4 ports d'utiliser 100mA au maximum. C'est tout, et c'est pas beaucoup. Cela veut dire en particulier qu'en théorie, brancher deux hub USB non-alimentés en cascade ne marche pas. Pour cascader des hubs USB, il faut utiliser des hubs USB alimentés, qui offriront 500mA sur chaque port.

En pratique, USB n'aurait pas eu le succès qu'il a s'il était si contraignant. Il se trouve que par économie, les fabricants de hubs omettent presque toujours d'implémenter la limitation de courant sur les ports: ils se contentent de connecter l'alimentation de tous les ports directement à l'ordinateur, tout en se déclarant comme *hub alimenté* même lorsqu'ils ne le sont pas (afin de désactiver tous les contrôles de consommation dans le système d'exploitation). C'est assez malpropre, mais dans la mesure où les ports des ordinateurs sont eux en général protégés par une limitation de courant matérielle vers 2000mA, ça ne marche pas trop mal, et cela fait rarement des dégâts.

Ce que vous devez en retenir: si vous branchez des modules Yoctopuce via un ou des hubs non alimentés, vous n'aurez aucun garde-fou et dépendrez entièrement du soin qu'aura mis le fabricant de votre ordinateur pour fournir un maximum de courant sur les ports USB et signaler les excès avant qu'ils ne conduisent à des pannes ou des dégâts matériels. Si les modules sont sous-alimentés, ils pourraient avoir un comportement bizarre et produire des pannes ou des bugs peu reproductibles. Si vous voulez éviter tout risque, ne cascadez pas les hubs non-alimentés, et ne branchez pas de périphérique consommant plus de 100mA derrière un hub non-alimenté.

Pour vous faciliter le contrôle et la planification de la consommation totale de votre projet, tous les modules Yoctopuce sont équipés d'une sonde de courant qui indique (à 5mA près) la consommation du module sur le bus USB.

Notez enfin que le câble USB lui-même peut aussi représenter une cause de problème d'alimentation, en particulier si les fils sont trop fins ou si le câble est trop long<sup>1</sup>. Les bons câbles utilisent en général des fils AWG 26 ou AWG 28 pour les fils de données et des fils AWG 24 pour les fils d'alimentation.

### 5.4. Compatibilité électromagnétique (EMI)

Les choix de connectique pour intégrer le Yocto-Altimeter-V2-C ont naturellement une incidence sur les émissions électromagnétiques du système, et donc sur la conformité avec les normes concernées.

Les mesures de référence que nous effectuons pour valider la conformité avec la norme IEC CISPR 11 sont faites sans aucun boîtier, mais en raccordant les modules par un câble USB blindé,

<sup>1</sup> [www.yoctopuce.com/FR/article/cables-usb-la-taille-compte](http://www.yoctopuce.com/FR/article/cables-usb-la-taille-compte)

conforme à la spécification USB 2.0: le blindage du câble est relié au blindage des deux connecteurs, et la résistance totale entre le blindage des deux connecteurs est inférieure  $0.6\Omega$ . Le câble utilisé fait 3m, de sorte à exposer un segment d'un mètre horizontal, un segment d'un mètre vertical et de garder le dernier mètre le plus proche de l'ordinateur hôte à l'intérieur d'un bloc de ferrite.

Si vous utilisez un câble non blindé ou incorrectement blindé, votre système fonctionnera sans problème mais vous risquez de n'être pas conforme à la norme. Dans le cadre de systèmes composés de plusieurs modules raccordés par des câbles au pas 1.27mm, ou de capteurs déportés, vous pourrez en général récupérer la conformité avec la norme d'émission en utilisant un boîtier métallique offrant une enveloppe de blindage externe.

Toujours par rapport aux normes de compatibilité électromagnétique, la longueur maximale supportée du câble USB est de 3m. En plus de pouvoir causer des problèmes de chute de tension, l'utilisation de câbles plus long aurait des incidences sur les tests d'immunité électromagnétique à effectuer pour respecter les normes.

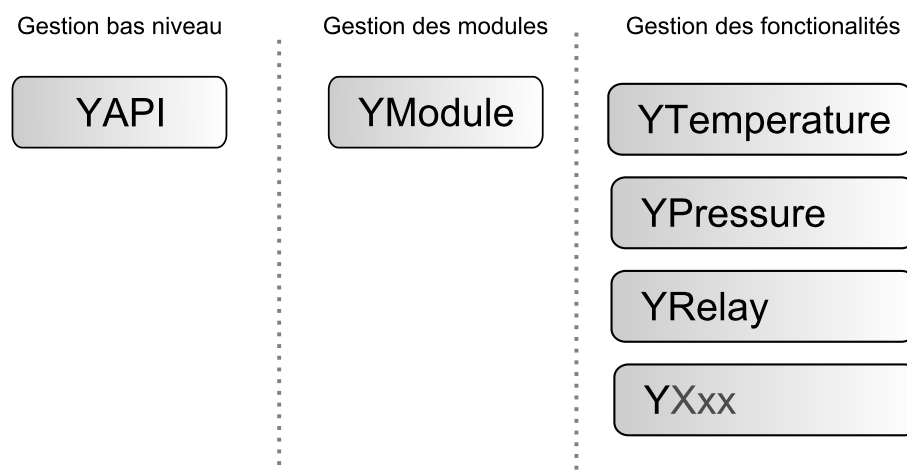
## 6. Programmation, concepts généraux

L'API Yoctopuce a été pensée pour être à la fois simple à utiliser, et suffisamment générique pour que les concepts utilisés soient valables pour tous les modules de la gamme Yoctopuce et ce dans tous les langages de programmation disponibles. Ainsi, une fois que vous aurez compris comment piloter votre Yocto-Altimeter-V2-C dans votre langage de programmation favori, il est très probable qu'apprendre à utiliser un autre module, même dans un autre langage, ne vous prendra qu'un minimum de temps.

### 6.1. Paradigme de programmation

L'API Yoctopuce est une API orientée objet. Mais, dans un souci de simplicité, seules les bases de la programmation objet ont été utilisées. Même si la programmation objet ne vous est pas familière, il est peu probable que cela vous soit un obstacle à l'utilisation des produits Yoctopuce. Notez que vous n'aurez jamais à allouer ou désallouer un objet lié à l'API Yoctopuce: cela est géré automatiquement.

Il existe une classe par type de fonctionnalité Yoctopuce. Le nom de ces classes commence toujours par un Y suivi du nom de la fonctionnalité, par exemple *YTemperature*, *YRelay*, *YPressure*, etc.. Il existe aussi une classe *YModule*, dédiée à la gestion des modules en temps que tels, et enfin il existe la classe statique *YAPI*, qui supervise le fonctionnement global de l'API et gère les communications à bas niveau.



Structure de l'API Yoctopuce.

## La classe YSensor

A chaque fonctionnalité d'un module Yoctopuce, correspond une classe: YTemperature pour mesurer la température, YVoltage pour mesurer une tension, YRelay pour contrôler un relais, etc. Il existe cependant une classe spéciale qui peut faire plus: YSensor.

Cette classe YSensor est la classe parente de tous les senseurs Yoctopuce, elle permet de contrôler n'importe quel senseur, quel que soit son type, en donnant accès aux fonctions communes à tous les senseurs. Cette classe permet de simplifier la programmation d'applications qui utilisent beaucoup de senseurs différents. Mieux encore, si vous programmez une application basée sur la classe YSensor, elle sera compatible avec tous les senseurs Yoctopuce, y compris ceux qui n'existent pas encore.

## Programmation

Dans l'API Yoctopuce, la priorité a été mise sur la facilité d'accès aux fonctionnalités des modules en offrant la possibilité de faire abstraction des modules qui les implémentent. Ainsi, il est parfaitement possible de travailler avec un ensemble de fonctionnalités sans jamais savoir exactement quel module les héberge au niveau matériel. Cela permet de considérablement simplifier la programmation de projets comprenant un nombre important de modules.

Du point de vue programmation, votre Yocto-Altimeter-V2-C se présente sous la forme d'un module hébergeant un certain nombre de fonctionnalités. Dans l'API, ces fonctionnalités se présentent sous la forme d'objets qui peuvent être retrouvés de manière indépendante, et ce de plusieurs manières.

## Accès aux fonctionnalités d'un module

### Accès par nom logique

Chacune des fonctionnalités peut se voir assigner un nom logique arbitraire et persistant: il restera stocké dans la mémoire flash du module, même si ce dernier est débranché. Un objet correspondant à une fonctionnalité Xxx munie d'un nom logique pourra ensuite être retrouvée directement à l'aide de ce nom logique et de la méthode `YXxx.FindXxx`. Notez cependant qu'un nom logique doit être unique parmi tous les modules connectés.

### Accès par énumération

Vous pouvez énumérer toutes les fonctionnalités d'un même type sur l'ensemble des modules connectés à l'aide des fonctions classiques d'énumération `FirstXxx` et `nextXxxx` disponibles dans chacune des classes `YXxx`.

### Accès par nom hardware

Chaque fonctionnalité d'un module dispose d'un nom hardware, assigné en usine qui ne peut être modifié. Les fonctionnalités d'un module peuvent aussi être retrouvées directement à l'aide de ce nom hardware et de la fonction `YXxx.FindXxx` de la classe correspondante.

### Différence entre *Find* et *First*

Les méthodes `YXxx.FindXxxx` et `YXxx.FirstXxxx` ne fonctionnent pas exactement de la même manière. Si aucun module n'est disponible `YXxx.FirstXxxx` renvoie une valeur nulle. En revanche, même si aucun module ne correspond, `YXxx.FindXxxx` renverra objet valide, qui ne sera pas "online" mais qui pourra le devenir, si le module correspondant est connecté plus tard.

## Manipulation des fonctionnalités

Une fois l'objet correspondant à une fonctionnalité retrouvé, ses méthodes sont disponibles de manière tout à fait classique. Notez que la plupart de ces sous-fonctions nécessitent que le module hébergeant la fonctionnalité soit branché pour pouvoir être manipulées. Ce qui n'est en général jamais garanti, puisqu'un module USB peut être débranché après le démarrage du programme de contrôle. La méthode `isOnline()`, disponible dans chaque classe, vous sera alors d'un grand secours.

## Accès aux modules

Bien qu'il soit parfaitement possible de construire un projet en faisant abstraction de la répartition des fonctionnalités sur les différents modules, ces derniers peuvent être facilement retrouvés à l'aide de l'API. En fait, ils se manipulent d'une manière assez semblable aux fonctionnalités. Ils disposent d'un numéro de série affecté en usine qui permet de retrouver l'objet correspondant à l'aide de *YModule.Find()*. Les modules peuvent aussi se voir affecter un nom logique arbitraire qui permettra de les retrouver ensuite plus facilement. Et enfin la classe *YModule* comprend les méthodes d'énumération *YModule.FirstModule()* et *nextModule()* qui permettent de dresser la liste des modules connectés.

## Interaction Fonction / Module

Du point de vue de l'API, les modules et leurs fonctionnalités sont donc fortement décorrélés à dessein. Mais l'API offre néanmoins la possibilité de passer de l'un à l'autre. Ainsi la méthode *get\_module()*, disponible dans chaque classe de fonctionnalité, permet de retrouver l'objet correspondant au module hébergeant cette fonctionnalité. Inversement, la classe *YModule* dispose d'un certain nombre de méthodes permettant d'énumérer les fonctionnalités disponibles sur un module.

## 6.2. Le module Yocto-Altimeter-V2-C

Le module Yocto-Altimeter-V2-C offre une instance de la fonction Altitude correspondant à une estimation de l'altitude, avec une sensibilité d'environ 0.25m. Il indique aussi la pression atmosphérique et la température mesurée.

### module : Module

attribut	type	modifiable ?
productName	Texte	lecture seule
serialNumber	Texte	lecture seule
logicalName	Texte	modifiable
productId	Entier (hexadécimal)	lecture seule
productRelease	Entier (hexadécimal)	lecture seule
firmwareRelease	Texte	lecture seule
persistentSettings	Type énuméré	modifiable
luminosity	0..100%	modifiable
beacon	On/Off	modifiable
upTime	Temps	lecture seule
usbCurrent	Courant consommé (en mA)	lecture seule
rebootCountdown	Nombre entier	modifiable
userVar	Nombre entier	modifiable

### altitude : Altitude

attribut	type	modifiable ?
logicalName	Texte	modifiable
advertisedValue	Texte	modifiable
unit	Texte	lecture seule
currentValue	Nombre (virgule fixe)	modifiable
lowestValue	Nombre (virgule fixe)	modifiable
highestValue	Nombre (virgule fixe)	modifiable
currentRawValue	Nombre (virgule fixe)	lecture seule
logFrequency	Fréquence	modifiable
reportFrequency	Fréquence	modifiable
advMode	Type énuméré	modifiable
calibrationParam	Paramètres de calibration	modifiable
resolution	Nombre (virgule fixe)	modifiable
sensorState	Nombre entier	lecture seule
qnh	Nombre (virgule fixe)	modifiable

technology	Texte	lecture seule
------------	-------	---------------

**temperature : Temperature**

attribut	type	modifiable ?
logicalName	Texte	modifiable
advertisedValue	Texte	modifiable
unit	Texte	modifiable
currentValue	Nombre (virgule fixe)	lecture seule
lowestValue	Nombre (virgule fixe)	modifiable
highestValue	Nombre (virgule fixe)	modifiable
currentRawValue	Nombre (virgule fixe)	lecture seule
logFrequency	Fréquence	modifiable
reportFrequency	Fréquence	modifiable
advMode	Type énuméré	modifiable
calibrationParam	Paramètres de calibration	modifiable
resolution	Nombre (virgule fixe)	modifiable
sensorState	Nombre entier	lecture seule
sensorType	Type énuméré	modifiable
signalValue	Nombre (virgule fixe)	lecture seule
signalUnit	Texte	lecture seule
command	Texte	modifiable

**pressure : Pressure**

attribut	type	modifiable ?
logicalName	Texte	modifiable
advertisedValue	Texte	modifiable
unit	Texte	lecture seule
currentValue	Nombre (virgule fixe)	lecture seule
lowestValue	Nombre (virgule fixe)	modifiable
highestValue	Nombre (virgule fixe)	modifiable
currentRawValue	Nombre (virgule fixe)	lecture seule
logFrequency	Fréquence	modifiable
reportFrequency	Fréquence	modifiable
advMode	Type énuméré	modifiable
calibrationParam	Paramètres de calibration	modifiable
resolution	Nombre (virgule fixe)	modifiable
sensorState	Nombre entier	lecture seule

**dataLogger : DataLogger**

attribut	type	modifiable ?
logicalName	Texte	modifiable
advertisedValue	Texte	modifiable
currentRunIndex	Nombre entier	lecture seule
timeUTC	Heure UTC	modifiable
recording	Type énuméré	modifiable
autoStart	On/Off	modifiable
beaconDriven	On/Off	modifiable
usage	0..100%	lecture seule
clearHistory	Booléen	modifiable

## 6.3. Module

Interface de contrôle des paramètres généraux des modules Yoctopuce

La classe `YModule` est utilisable avec tous les modules USB de Yoctopuce. Elle permet de contrôler les paramètres généraux du module, et d'énumérer les fonctions fournies par chaque module.

### **productName**

Chaîne de caractères contenant le nom commercial du module, préprogrammé en usine.

### **serialNumber**

Chaîne de caractères contenant le numéro de série, unique et préprogrammé en usine. Pour un module Yocto-Altimeter-V2-C, ce numéro de série commence toujours par YALTMK2C. Il peut servir comme point de départ pour accéder par programmation à un module particulier.

### **logicalName**

Chaîne de caractères contenant le nom logique du module, initialement vide. Cet attribut peut être changé au bon vouloir de l'utilisateur. Une fois initialisé à une valeur non vide, il peut servir de point de départ pour accéder à un module particulier. Si deux modules avec le même nom logique se trouvent sur le même montage, il n'y a pas moyen de déterminer lequel va répondre si l'on tente un accès par ce nom logique. Le nom logique du module est limité à 19 caractères parmi `A..Z,a..z,0..9,_` et `-`.

### **productId**

Identifiant USB du module, préprogrammé à la valeur 242 en usine.

### **productRelease**

Numéro de révision du module hardware, préprogrammé en usine. La révision originale du retourne la valeur 1, la révision B retourne la valeur 2, etc.

### **firmwareRelease**

Version du logiciel embarqué du module, elle change à chaque fois que le logiciel embarqué est mis à jour.

### **persistentSettings**

Etat des réglages persistants du module: chargés depuis la mémoire non-volatile, modifiés par l'utilisateur ou sauvegardés dans la mémoire non volatile.

### **luminosity**

Intensité lumineuse maximale des leds informatives (comme la Yocto-Led) présentes sur le module. C'est une valeur entière variant entre 0 (leds éteintes) et 100 (leds à l'intensité maximum). La valeur par défaut est 50. Pour changer l'intensité maximale des leds de signalisation du module, ou les éteindre complètement, il suffit donc de modifier cette valeur.

### **beacon**

Etat de la balise de localisation du module.

### **upTime**

Temps écoulé depuis la dernière mise sous tension du module.

### **usbCurrent**

Courant consommé par le module sur le bus USB, en milli-ampères.

### **rebootCountdown**

Compte à rebours pour déclencher un redémarrage spontané du module.

## **userVar**

Attribut de type entier 32 bits à disposition de l'utilisateur.

## **6.4. Altitude**

Interface pour interagir avec les altimètres, disponibles par exemple dans le Yocto-Altimeter-V2 et le Yocto-GPS-V2

La classe `YAltitude` permet de lire et de configurer les altimètres Yoctopuce. Elle hérite de la classe `YSensor` toutes les fonctions de base des capteurs Yoctopuce: lecture de mesures, callbacks, enregistreur de données. De plus, pour les capteurs barométriques, elle permet de faire la configuration de la pression de référence au niveau de la mer (QNH).

### **logicalName**

Chaîne de caractères contenant le nom logique de l'altimètre, initialement vide. Cet attribut peut être changé au bon vouloir de l'utilisateur. Un fois initialisé à une valeur non vide, il peut servir de point de départ pour accéder directement à l'altimètre. Si deux altimètres portent le même nom logique dans un projet, il n'y a pas moyen de déterminer lequel va répondre si l'on tente un accès par ce nom logique. Le nom logique du module est limité à 19 caractères parmi `A..Z,a..z,0..9,_` et `-`.

### **advertisedValue**

Courte chaîne de caractères résumant l'état actuel de l'altimètre, et qui sera publiée automatiquement jusqu'au hub parent. Pour un altimètre, la valeur publiée est la valeur courante de l'altitude.

### **unit**

Courte chaîne de caractères représentant l'unité dans laquelle l'altitude est exprimée.

### **currentValue**

Valeur actuelle de l'altitude, en mètres, sous forme de nombre à virgule.

### **lowestValue**

Valeur minimale de l'altitude, en mètres, sous forme de nombre à virgule.

### **highestValue**

Valeur maximale de l'altitude, en mètres, sous forme de nombre à virgule.

### **currentRawValue**

Valeur brute mesurée par le capteur (sans arrondi ni calibration), sous forme de nombre à virgule.

### **logFrequency**

Fréquence d'enregistrement des mesures dans le datalogger, ou "OFF" si les mesures ne doivent pas être stockées dans la mémoire de l'enregistreur de données.

### **reportFrequency**

Fréquence de notification périodique des valeurs mesurées, ou "OFF" si les notifications périodiques de valeurs sont désactivées.

### **advMode**

Mode de calcul de la valeur publiée jusqu'au hub parent (`advertisedValue`).

### **calibrationParam**

Paramètres de calibration supplémentaires (par exemple pour compenser l'effet d'un boîtier), sous forme de tableau d'entiers 16 bit.

**resolution**

Résolution de la mesure (précision de la représentation, mais pas forcément de la mesure elle-même).

**sensorState**

Etat du capteur (zero lorsque qu'une mesure actuelle est disponible).

**qnh**

Pression atmosphérique actuelle au niveau de la mer (altimètres barométriques seulement).

**technology**

Technologie utilisée

**6.5. Pressure**

Interface pour interagir avec les capteurs de pression, disponibles par exemple dans le Yocto-Altimeter-V2, le Yocto-CO2-V2, le Yocto-Meteo-V2 et le Yocto-Pressure

La classe `YPressure` permet de lire et de configurer les capteurs de pression Yoctopuce. Elle hérite de la classe `YSensor` toutes les fonctions de base des capteurs Yoctopuce: lecture de mesures, callbacks, enregistreur de données.

**logicalName**

Chaîne de caractères contenant le nom logique du capteur de pression, initialement vide. Cet attribut peut être changé au bon vouloir de l'utilisateur. Un fois initialisé à une valeur non vide, il peut servir de point de départ pour accéder à directement au capteur de pression. Si deux capteurs de pression portent le même nom logique dans un projet, il n'y a pas moyen de déterminer lequel va répondre si l'on tente un accès par ce nom logique. Le nom logique du module est limité à 19 caractères parmi `A..Z,a..z,0..9,_` et `-`.

**advertisedValue**

Courte chaîne de caractères résumant l'état actuel du capteur de pression, et qui sera publiée automatiquement jusqu'au hub parent. Pour un capteur de pression, la valeur publiée est la valeur courante de la pression.

**unit**

Courte chaîne de caractères représentant l'unité dans laquelle la pression est exprimée.

**currentValue**

Valeur actuelle de la pression, en millibar (hPa), sous forme de nombre à virgule.

**lowestValue**

Valeur minimale de la pression, en millibar (hPa), sous forme de nombre à virgule.

**highestValue**

Valeur maximale de la pression, en millibar (hPa), sous forme de nombre à virgule.

**currentRawValue**

Valeur brute mesurée par le capteur (sans arrondi ni calibration), sous forme de nombre à virgule.

**logFrequency**

Fréquence d'enregistrement des mesures dans le datalogger, ou "OFF" si les mesures ne doivent pas être stockées dans la mémoire de l'enregistreur de données.

### **reportFrequency**

Fréquence de notification périodique des valeurs mesurées, ou "OFF" si les notifications périodiques de valeurs sont désactivées.

### **advMode**

Mode de calcul de la valeur publiée jusqu'au hub parent (advertisedValue).

### **calibrationParam**

Paramètres de calibration supplémentaires (par exemple pour compenser l'effet d'un boîtier), sous forme de tableau d'entiers 16 bit.

### **resolution**

Résolution de la mesure (précision de la représentation, mais pas forcément de la mesure elle-même).

### **sensorState**

Etat du capteur (zero lorsque qu'une mesure actuelle est disponible).

## **6.6. Temperature**

Interface pour interagir avec les capteurs de température, disponibles par exemple dans le Yocto-Meteo-V2, le Yocto-PT100, le Yocto-Temperature et le Yocto-Thermocouple

La classe `YTemperature` permet de lire et de configurer les capteurs de température Yoctopuce. Elle hérite de la classe `YSensor` toutes les fonctions de base des capteurs Yoctopuce: lecture de mesures, callbacks, enregistreur de données. De plus, elle permet de configurer les paramètres spécifiques de certains types de capteur (type de connection, table d'étalonnage).

### **logicalName**

Chaîne de caractères contenant le nom logique du capteur de température, initialement vide. Cet attribut peut être changé au bon vouloir de l'utilisateur. Un fois initialisé à une valeur non vide, il peut servir de point de départ pour accéder à directement au capteur de température. Si deux capteurs de température portent le même nom logique dans un projet, il n'y a pas moyen de déterminer lequel va répondre si l'on tente un accès par ce nom logique. Le nom logique du module est limité à 19 caractères parmi A..Z, a..z, 0..9, \_ et -.

### **advertisedValue**

Courte chaîne de caractères résumant l'état actuel du capteur de température, et qui sera publiée automatiquement jusqu'au hub parent. Pour un capteur de température, la valeur publiée est la valeur courante de la température.

### **unit**

Courte chaîne de caractères représentant l'unité dans laquelle la température est exprimée.

### **currentValue**

Valeur actuelle de la température, en degrés Celsius, sous forme de nombre à virgule.

### **lowestValue**

Valeur minimale de la température, en degrés Celsius, sous forme de nombre à virgule.

### **highestValue**

Valeur maximale de la température, en degrés Celsius, sous forme de nombre à virgule.

**currentRawValue**

Valeur brute mesurée par le capteur (sans arrondi ni calibration), sous forme de nombre à virgule.

**logFrequency**

Fréquence d'enregistrement des mesures dans le datalogger, ou "OFF" si les mesures ne doivent pas être stockées dans la mémoire de l'enregistreur de données.

**reportFrequency**

Fréquence de notification périodique des valeurs mesurées, ou "OFF" si les notifications périodiques de valeurs sont désactivées.

**advMode**

Mode de calcul de la valeur publiée jusqu'au hub parent (advertisedValue).

**calibrationParam**

Paramètres de calibration supplémentaires (par exemple pour compenser l'effet d'un boîtier), sous forme de tableau d'entiers 16 bit.

**resolution**

Résolution de la mesure (précision de la représentation, mais pas forcément de la mesure elle-même).

**sensorState**

Etat du capteur (zero lorsque qu'une mesure actuelle est disponible).

**sensorType**

Type de capteur utilisé pour réaliser la mesure de température. Le capteur peut être digital, un type de thermocouple, un type de PT100, un thermistor ou encore un capteur infrarouge

**signalValue**

Valeur actuelle du signal électrique mesuré par le capteur (sauf pour les capteurs digitaux) sous forme de nombre à virgule.

**signalUnit**

Courte chaîne de caractères représentant l'unité du signal électrique utilisé par le capteur.

**command**

Attribut magique permettant de configurer les paramètres physiques du capteur de température.

## 6.7. DataLogger

Interface de contrôle de l'enregistreur de données, présent sur la plupart des capteurs Yoctopuce.

La plupart des capteurs Yoctopuce sont équipés d'une mémoire non-volatile. Elle permet de mémoriser les données mesurées d'une manière autonome, sans nécessiter le suivi permanent d'un ordinateur. La classe `YDataLogger` contrôle les paramètres globaux de cet enregistreur de données. Le contrôle de l'enregistrement (start / stop) et la récupération des données se fait au niveau des objets qui gèrent les senseurs.

**logicalName**

Chaîne de caractères contenant le nom logique de l'enregistreur de données, initialement vide. Cet attribut peut être changé au bon vouloir de l'utilisateur. Un fois initialisé à une valeur non vide, il peut servir de point de départ pour accéder directement à l'enregistreur de données. Si deux

enregistreurs de données portent le même nom logique dans un projet, il n'y a pas moyen de déterminer lequel va répondre si l'on tente un accès par ce nom logique. Le nom logique du module est limité à 19 caractères parmi A..Z,a..z,0..9, \_ et -.

### **advertisedValue**

Courte chaîne de caractères résumant l'état actuel de l'enregistreur de données, et qui sera publiée automatiquement jusqu'au hub parent. Pour un enregistreur de données, la valeur publiée est son état d'activation (ON ou OFF).

### **currentRunIndex**

Numéro du Run actuel, correspondant au nombre de fois que le module a été mis sous tension avec la fonction d'enregistreur de données active.

### **timeUTC**

Heure UTC courante, lorsque l'on désire associer une référence temporelle absolue aux données enregistrées. Cette heure doit être configurée explicitement par logiciel.

### **recording**

Etat d'activité de l'enregistreur de données. L'enregistreur peut être activé ou désactivé à volonté par cet attribut, mais son état à la mise sous tension est déterminé par l'attribut persistant **autoStart**. Lorsque l'enregistreur est enclenché mais qu'il n'est pas encore prêt pour enregistrer, son état est PENDING.

### **autoStart**

Activation automatique de l'enregistreur de données à la mise sous tension. Cet attribut permet d'activer systématiquement l'enregistreur à la mise sous tension, sans devoir l'activer par une commande logicielle. Attention si le module n'a pas de source de temps à sa disposition, il va attendre environ 8 sec avant de démarrer automatiquement l'enregistrement

### **beaconDriven**

Permet de synchroniser l'état de la balise de localisation avec l'état de l'enregistreur de données. Quand cet attribut est activé il est possible de démarrer et arrêter l'enregistrement en utilisant le Yocto-bouton du module ou l'attribut `beacon` de la fonction YModule. De la même manière si l'attribut `recording` de la fonction `datalogger` est modifié, l'état de la balise de localisation est mis à jour. Note: quand cet attribut est activé balise de localisation du module clignote deux fois plus lentement.

### **usage**

Pourcentage d'utilisation de la mémoire d'enregistrement.

### **clearHistory**

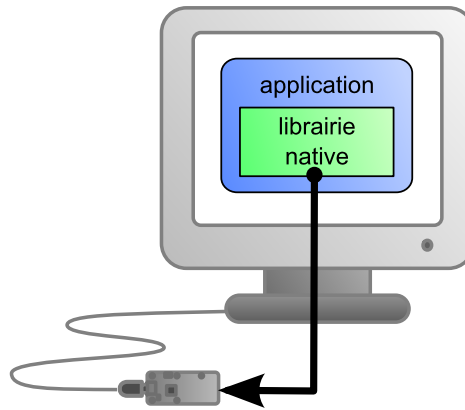
Attribut qui peut être mis à vrai pour effacer l'historique des mesures.

## **6.8. Quelle interface: Native, DLL ou Service?**

Il y existe plusieurs méthodes pour contrôler un module USB Yoctopuce depuis un programme.

### **Contrôle natif**

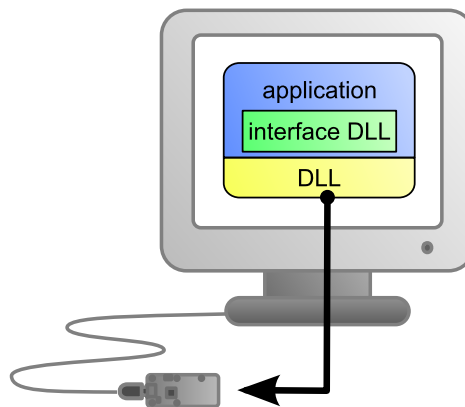
Dans ce cas de figure le programme pilotant votre projet est directement compilé avec une bibliothèque qui offre le contrôle des modules. C'est objectivement la solution la plus simple et la plus élégante pour l'utilisateur final. Il lui suffira de brancher le câble USB et de lancer votre programme pour que tout fonctionne. Malheureusement, cette technique n'est pas toujours disponible ou même possible.



*L'application utilise la bibliothèque native pour contrôler le module connecté en local*

### Contrôle natif par DLL

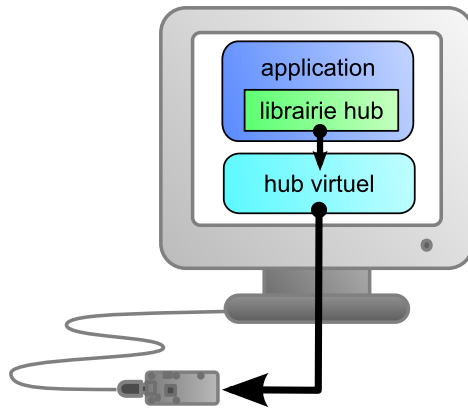
Ici l'essentiel du code permettant de contrôler les modules se trouve dans une DLL, et le programme est compilé avec une petite bibliothèque permettant de contrôler cette DLL. C'est la manière la plus rapide pour coder le support des modules dans un langage particulier. En effet la partie "utile" du code de contrôle se trouve dans la DLL qui est la même pour tous les langages, offrir le support pour un nouveau langage se limite à coder la petite bibliothèque qui contrôle la DLL. Du point de de l'utilisateur final, il y a peu de différences: il faut simplement être sûr que la DLL sera installée sur son ordinateur en même temps que le programme principal.



*L'application utilise la DLL pour contrôler nativement le module connecté en local*

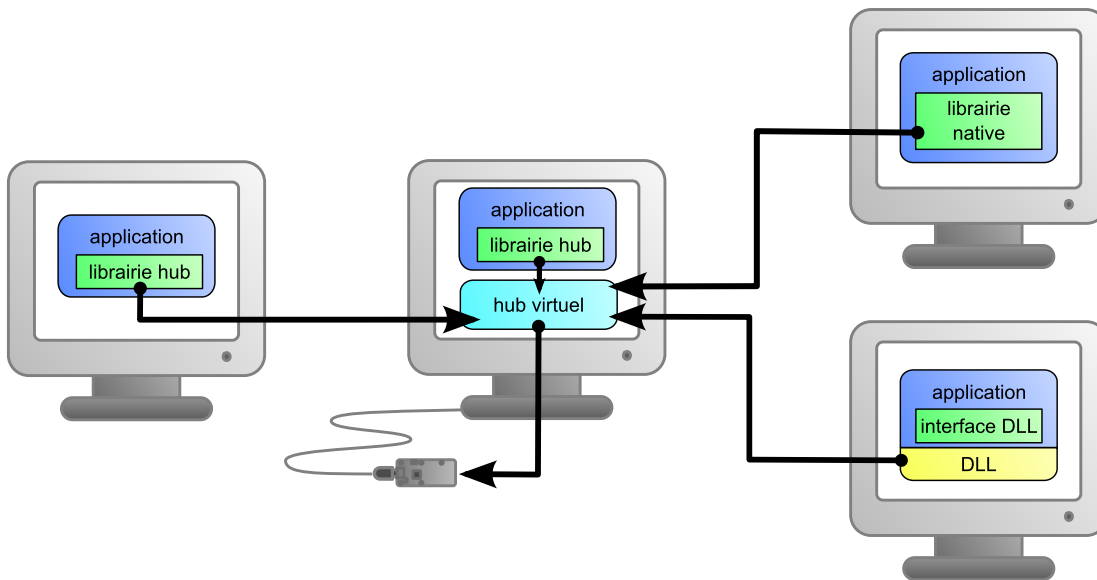
### Contrôle par un service

Certains langages ne permettent tout simplement pas d'accéder facilement au niveau matériel de la machine. C'est le cas de Javascript par exemple. Pour gérer ce cas, Yoctopuce offre la solution sous la forme d'un petit service, appelé VirtualHub qui, lui, est capable d'accéder aux modules, et votre application n'a plus qu'à utiliser une bibliothèque qui offrira toutes les fonctions nécessaires au contrôle des modules en passant par l'intermédiaire de ce VirtualHub. L'utilisateur final se verra obligé de lancer VirtualHub avant de lancer le programme de contrôle du projet proprement dit, à moins qu'il ne décide d'installer VirtualHub sous la forme d'un service/démon, auquel cas VirtualHub se lancera automatiquement au démarrage de la machine..



L'application se connecte au service VirtualHub pour connecter le module.

En revanche la méthode de contrôle par un service offre un avantage non négligeable: l'application n'est pas obligée de tourner sur la machine où se trouvent les modules: elle peut parfaitement se trouver sur une autre machine qui se connectera au service pour piloter les modules. De plus, les librairie natives et DLL évoquées plus haut sont aussi capables de se connecter à distance à une ou plusieurs instances de VirtualHub.



Lorsqu'on utilise VirtualHub, l'application de contrôle n'a plus besoin d'être sur la même machine que le module.

Quel que soit langage de programmation choisi et le paradigme de contrôle utilisé, la programmation reste strictement identique. D'un langage à l'autre les fonctions ont exactement le même nom, prennent les mêmes paramètres. Les seules différences sont liées aux contraintes des langages eux-mêmes.

Language	Natif	Natif avec .DLL/.so	VirtualHub
Ligne de commande	✓	-	✓
Python	-	✓	✓
C++	✓	✓	✓
C# .Net	-	✓	✓
C# UWP	✓	-	✓
LabVIEW	-	✓	✓
Java	-	✓	✓
Java pour Android	✓	-	✓
TypeScript	-	-	✓
JavaScript / ECMAScript	-	-	✓
PHP	-	-	✓
VisualBasic .Net	-	✓	✓
Delphi	-	✓	✓
Objective-C	✓	-	✓

Méthode de support pour les différents langages.

## 6.9. Accéder aux modules à travers un hub

### VirtualHub pour contourner la limitation d'accès à USB

Une seule application à la fois peut avoir accès nativement aux modules Yoctopuce. Cette limitation est liée au fait que deux processus différents ne peuvent pas parler en même temps à un périphérique USB. En général, ce type de problème est réglé par un driver qui se charge de faire la police pour éviter que plusieurs processus ne se battent pour le même périphérique. Mais les produits Yoctopuce n'utilisent pas de drivers. Par conséquent, le premier processus qui arrive à accéder au mode natif le garde pour lui jusqu'à ce que `UnregisterHub` ou `FreeApi` soit appelé.

Si votre application essaie de communiquer en mode natif avec les modules Yoctopuce, mais qu'une autre application vous empêche d'y accéder, vous recevrez le message d'erreur suivant:

```
Another process is already using yAPI
```

La solution est d'utiliser VirtualHub localement sur votre machine et de vous en servir comme passerelle pour vos applications. Ainsi, si toutes vos application utilisent VirtualHub, vous n'aurez plus de conflit et vous pourrez accéder en tout temps à tous vos modules.

Pour passer du mode natif au mode réseau sur votre machine locale, il vous suffit de changer le paramètre de l'appel à `YAPI.RegisterHub` et d'indiquer `127.0.0.1` à la place de `usb`.

### Avec un YoctoHub

Un YoctoHub se comporte exactement comme un ordinateur faisant tourner VirtualHub. La seule différence entre un programme utilisant l'API Yoctopuce utilisant des modules en USB natif et ce même programme utilisant des modules Yoctopuce connectés à un YoctoHub se situe au niveau de l'appel à `RegisterHub`. Pour utiliser des modules USB connectés en natif, le paramètre de `RegisterHub` est `usb`, pour utiliser des modules connectés à un YoctoHub, il suffit de remplacer ce paramètre par l'adresse IP du YoctoHub.

Il y a donc trois cas de figure: le mode natif, le mode réseau à travers VirtualHub sur votre machine locale, ou à travers un YoctoHub. Pour passer de l'un à l'autre, il vous suffit de changer le paramètre de l'appel à `YAPI.RegisterHub` comme dans les exemples ci-dessous:

```
YAPI.RegisterHub("usb",errmsg); // utilisation en mode natif USB
YAPI.RegisterHub("127.0.0.1",errmsg); // utilisation en mode réseau local avec VirtualHub
YAPI.RegisterHub("192.168.0.10",errmsg); // utilisation avec YoctoHub dont l'adresse IP est 192.168.0.10
```

## 6.10. Programmation, par où commencer?

Arrivé à ce point du manuel, vous devriez connaître l'essentiel de la théorie à propos de votre Yocto-Altimeter-V2-C. Il est temps de passer à la pratique. Il vous faut télécharger la librairie Yoctopuce pour votre langage de programmation favori depuis le site web de Yoctopuce<sup>1</sup>. Puis sautez directement au chapitre correspondant au langage de programmation que vous avez choisi.

Tous les exemples décrits dans ce manuel sont présents dans les librairies de programmation. Dans certains langages, les librairies comprennent aussi quelques applications graphiques complètes avec leur code source.

Une fois que vous maîtriserez la programmation de base de votre module, vous pourrez vous intéresser au chapitre concernant la programmation avancée qui décrit certaines techniques qui vous permettront d'exploiter au mieux votre Yocto-Altimeter-V2-C.

<sup>1</sup> <http://www.yoctopuce.com/FR/libraries.php>



## 7. Utilisation du Yocto-Altimeter-V2-C en ligne de commande

Lorsque vous désirez effectuer une opération ponctuelle sur votre Yocto-Altimeter-V2-C, comme la lecture d'une valeur, le changement d'un nom logique, etc.. vous pouvez bien sûr utiliser VirtualHub, mais il existe une méthode encore plus simple, rapide et efficace: l'API en ligne de commande.

L'API en ligne de commande se présente sous la forme d'un ensemble d'exécutables, un par type de fonctionnalité offerte par l'ensemble des produits Yoctopuce. Ces exécutables sont fournis pré-compilés pour toutes les plateformes/OS officiellement supportés par Yoctopuce. Bien entendu, les sources de ces exécutables sont aussi fournies<sup>1</sup>.

### 7.1. Installation

Téléchargez l'API en ligne de commande<sup>2</sup>. Il n'y a pas de programme d'installation à lancer, copiez simplement les exécutables correspondant à votre plateforme/OS dans le répertoire de votre choix. Ajoutez éventuellement ce répertoire à votre variable environnement PATH pour avoir accès aux exécutables depuis n'importe où. C'est tout, il ne vous reste plus qu'à brancher votre Yocto-Altimeter-V2-C, ouvrir un shell et commencer à travailler en tapant par exemple:

```
C:\>YAltimeter any get_currentValue
```

Sous Linux, pour utiliser l'API en ligne de commande, vous devez soit être root, soit définir une règle *udev* pour votre système. Vous trouverez plus de détails au chapitre *Problèmes courants*.

### 7.2. Utilisation: description générale

Tous les exécutables de l'API en ligne de commande fonctionnent sur le même principe: ils doivent être appelés de la manière suivante:

```
C:\>Executable [options] [cible] commande [paramètres]
```

Les `[options]` gèrent le fonctionnement global des commandes, elles permettent par exemple de piloter des modules à distance à travers le réseau, ou encore elles peuvent forcer les modules à sauvegarder leur configuration après l'exécution de la commande.

---

<sup>1</sup> Si vous souhaitez recompiler l'API en ligne de commande, vous aurez aussi besoin de l'API C++

<sup>2</sup> <http://www.yoctopuce.com/FR/libraries.php>

La [cible] est le nom du module ou de la fonction auquel la commande va s'appliquer. Certaines commandes très génériques n'ont pas besoin de cible. Vous pouvez aussi utiliser les alias "any" ou "all", ou encore une liste de noms, séparés par des virgules, sans espace.

La commande est la commande que l'on souhaite exécuter. La quasi-totalité des fonctions disponibles dans les API de programmation classiques sont disponibles sous forme de commandes. Vous n'êtes pas obligés de respecter les minuscules/majuscules et les caractères soulignés dans le nom de la commande.

Les [paramètres] sont, assez logiquement, les paramètres dont la commande a besoin.

A tout moment les exécutables de l'API en ligne de commande sont capables de fournir une aide assez détaillée: Utilisez par exemple

```
C:\>executable /help
```

pour connaître la liste de commandes disponibles pour un exécutable particulier de l'API en ligne de commande, ou encore:

```
C:\>executable commande /help
```

Pour obtenir une description détaillée des paramètres d'une commande.

### 7.3. Contrôle de la fonction Altitude

Pour contrôler la fonction Altitude de votre Yocto-Altimeter-V2-C, vous avez besoin de l'exécutable YAltitude.

Vous pouvez par exemple lancer:

```
C:\>YAltitude any get_currentValue
```

Cet exemple utilise la cible "any" pour signifier que l'on désire travailler sur la première fonction Altitude trouvée parmi toutes celles disponibles sur les modules Yoctopuce accessibles au moment de l'exécution. Cela vous évite d'avoir à connaître le nom exact de votre fonction et celui de votre module.

Mais vous pouvez tout aussi bien utiliser des noms logiques que vous auriez préalablement configurés. Imaginons un module Yocto-Altimeter-V2-C avec le numéro de série YALTMK2C-123456 que vous auriez appelé "MonModule" et dont vous auriez nommé la fonction altitude "MaFonction", les cinq appels suivants seront strictement équivalents (pour autant que MaFonction ne soit définie qu'une fois, pour éviter toute ambiguïté).

```
C:\>YAltitude YALTMK2C-123456.altitude describe
C:\>YAltitude YALTMK2C-123456.MaFonction describe
C:\>YAltitude MonModule.altitude describe
C:\>YAltitude MonModule.MaFonction describe
C:\>YAltitude MaFonction describe
```

Pour travailler sur toutes les fonctions Altitude à la fois, utilisez la cible "all".

```
C:\>YAltitude all describe
```

Pour plus de détails sur les possibilités de l'exécutable YAltitude, utilisez:

```
C:\>YAltitude /help
```

## 7.4. Contrôle de la partie module

Chaque module peut être contrôlé d'une manière similaire à l'aide de l'exécutable `YModule`. Par exemple, pour obtenir la liste de tous les modules connectés, utilisez:

```
C:\>YModule inventory
```

Vous pouvez aussi utiliser la commande suivante pour obtenir une liste encore plus détaillée des modules connectés:

```
C:\>YModule all describe
```

Chaque propriété `xxx` du module peut être obtenue grâce à une commande du type `get_xxxx()`, et les propriétés qui ne sont pas en lecture seule peuvent être modifiées à l'aide de la commande `set xxx()`. Par exemple:

```
C:\>YModule YALTMK2C-12346 set_logicalName MonPremierModule
C:\>YModule YALTMK2C-12346 get_logicalName
```

## Modifications des réglages du module

Lorsque que vous souhaitez modifier les réglages d'un module, il suffit d'utiliser la commande `set xxx` correspondante, cependant cette modification n'a lieu que dans la mémoire vive du module: si le module redémarre, les modifications seront perdues. Pour qu'elle soient mémorisées de manière persistante, il est nécessaire de demander au module de sauvegarder sa configuration courante dans sa mémoire non volatile. Pour cela il faut utiliser la commande `saveToFlash`. Inversement il est possible de forcer le module à oublier ses réglages courants en utilisant la méthode `revertFromFlash`. Par exemple:

```
C:\>YModule YALTMK2C-12346 set_logicalName MonPremierModule
C:\>YModule YALTMK2C-12346 saveToFlash
```

Notez que vous pouvez faire la même chose en seule fois à l'aide de l'option `-s`

```
C:\>YModule -s YALTMK2C-12346 set_logicalName MonPremierModule
```

Attention, le nombre de cycles d'écriture de la mémoire non volatile du module est limité. Passé cette limite plus rien ne garantit que la sauvegarde des réglages se passera correctement. Cette limite, liée à la technologie employée par le micro-processeur du module se situe aux alentours de 100000 cycles. Pour résumer vous ne pouvez employer la commande `saveToFlash` que 100000 fois au cours de la vie du module. Veillez donc à ne pas appeler cette commande depuis l'intérieur d'une boucle.

## 7.5. Limitations

L'API en ligne de commande est sujette à la même limitation que les autres API: il ne peut y avoir qu'une seule application à la fois qui accède aux modules de manière native. Par défaut l'API en ligne de commande fonctionne en natif.

Cette limitation peut aisément être contournée en utilisant `VirtualHub`: il suffit de faire tourner `VirtualHub`<sup>3</sup> sur la machine concernée et d'utiliser les exécutables de l'API en ligne de commande avec l'option `-r` par exemple, si vous utilisez:

```
C:\>YModule inventory
```

<sup>3</sup> <http://www.yoctopuce.com/FR/virtualhub.php>

Vous obtenez un inventaire des modules connectés par USB, en utilisant un accès natif. Si il y a déjà une autre commande en cours qui accède aux modules en natif, cela ne fonctionnera pas. Mais si vous lancez VirtualHub et que vous lancez votre commande sous la forme:

```
C:\>YModule -r 127.0.0.1 inventory
```

cela marchera parce que la commande ne sera plus exécutée nativement, mais à travers VirtualHub. Notez que VirtualHub compte comme une application native.

## 8. Utilisation du Yocto-Altimeter-V2-C en Python

Python est un langage interprété orienté objet développé par Guido van Rossum. Il offre l'avantage d'être gratuit et d'être disponible pour la plupart de plate-formes tant Windows qu'Unix. C'est un langage idéal pour écrire des petits scripts sur un coin de table. La librairie Yoctopuce est compatible avec Python 2.7 et 3.x jusqu'aux toutes dernières versions officielles. Elle fonctionne sous Windows, macOS et Linux tant Intel qu'ARM. Les interpréteurs Python sont disponibles sur le site de Python<sup>1</sup>.

### 8.1. Fichiers sources

Les classes de la librairie Yoctopuce<sup>2</sup> pour Python que vous utiliserez vous sont fournies au format source. Copiez tout le contenu du répertoire *Sources* dans le répertoire de votre choix et ajoutez ce répertoire à la variable d'environnement *PYTHONPATH*. Si vous utilisez un IDE pour programmer en Python, référez-vous à sa documentation afin de le configurer de manière à ce qu'il retrouve automatiquement les fichiers sources de l'API.

### 8.2. Librairie dynamique

Une partie de la librairie de bas-niveau est écrite en C, mais vous n'aurez a priori pas besoin d'interagir directement avec elle: cette partie est fournie sous forme de DLL sous Windows, de fichier *.so* sous Unix et de fichier *.dylib* sous macOS. Tout a été fait pour que l'interaction avec cette librairie se fasse aussi simplement que possible depuis Python: les différentes versions de la librairie dynamique correspondant aux différents systèmes d'exploitation et architectures sont stockées dans le répertoire *cdll*. L'API va charger automatiquement le bon fichier lors de son initialisation. Vous n'aurez donc pas à vous en soucier.

Si un jour vous deviez vouloir recompiler la librairie dynamique, vous trouverez tout son code source dans la librairie Yoctopuce pour le C++.

Afin de les garder simples, tous les exemples fournis dans cette documentation sont des applications consoles. Il va de soit que que le fonctionnement des librairies est strictement identiques si vous les intégrez dans une application dotée d'une interface graphique.

### 8.3. Contrôle de la fonction Altitude

---

<sup>1</sup> <http://www.python.org/download/>

<sup>2</sup> [www.yoctopuce.com/FR/libraries.php](http://www.yoctopuce.com/FR/libraries.php)

Il suffit de quelques lignes de code pour piloter un Yocto-Altimeter-V2-C. Voici le squelette d'un fragment de code Python qui utilise la fonction `Altitude`.

```
[...]
# On active la détection des modules sur USB
errmsg=YRefParam()
YAPI.RegisterHub("usb",errmsg)
[...]

# On récupère l'objet permettant d'interagir avec le module
altitude = YAltitude.FindAltitude("YALTMK2C-123456.altitude")

# Pour gérer le hot-plug, on vérifie que le module est là
if altitude.isOnline():
    # use altitude.get_currentValue()
    [...]

[...]
```

Voyons maintenant en détail ce que font ces quelques lignes.

## YAPI.RegisterHub

La fonction `YAPI.RegisterHub` initialise l'API de Yoctopuce en indiquant où les modules doivent être recherchés. Utilisée avec le paramètre "usb", elle permet de travailler avec les modules connectés localement à la machine. Si l'initialisation se passe mal, cette fonction renverra une valeur différente de `YAPI.SUCCESS`, et retournera via l'objet `errmsg` une explication du problème.

## YAltitude.FindAltitude

La fonction `YAltitude.FindAltitude` permet de retrouver un altimètre en fonction du numéro de série de son module hôte et de son nom de fonction. Mais vous pouvez tout aussi bien utiliser des noms logiques que vous auriez préalablement configurés. Imaginons un module Yocto-Altimeter-V2-C avec le numéros de série `YALTMK2C-123456` que vous auriez appelé "*MonModule*" et dont vous auriez nommé la fonction *altitude* "*MaFonction*", les cinq appels suivants seront strictement équivalents (pour autant que *MaFonction* ne soit définie qu'une fois, pour éviter toute ambiguïté):

```
altitude = YAltitude.FindAltitude("YALTMK2C-123456.altitude")
altitude = YAltitude.FindAltitude("YALTMK2C-123456.MaFonction")
altitude = YAltitude.FindAltitude("MonModule.altitude")
altitude = YAltitude.FindAltitude("MonModule.MaFonction")
altitude = YAltitude.FindAltitude("MaFonction")
```

`YAltitude.FindAltitude` renvoie un objet que vous pouvez ensuite utiliser à loisir pour contrôler l'altimètre.

## isOnline

La méthode `isOnline()` de l'objet renvoyé par `YAltitude.FindAltitude` permet de savoir si le module correspondant est présent et en état de marche.

## A propos des imports Python

Cette documentation suppose que vous utilisez la librairie Python téléchargée directement depuis le site web de Yoctopuce, mais si vous avez installé la librairie Yoctopuce avec PIP, alors vous devrez préfixer tous les imports avec `yoctopuce`. Ainsi tous les exemples donnés dans la documentation, tels que:

```
from yocto_api import *
```

doivent être convertis, lorsque que la librairie Yoctopuce a été installée par PIP, en:

```
from yoctopuce.yocto_api import *
```

## get\_currentValue

La méthode `get_currentValue()` de l'objet renvoyé par `YAltitude.FindAltitude` permet d'obtenir l'altitude actuelle mesurée par le capteur. La valeur de retour est un nombre flottant en mètres.

## YTemperature.FindTemperature et YPressure.FindPressure

Les fonctions `YTemperature.FindTemperature` et `YPressure.FindPressure` permettent de travailler respectivement avec les mesures de température et de pression, et se manipulent exactement comme `YAltitude.FindAltitude`.

## Un exemple réel

Lancez votre interpréteur Python et ouvrez le script correspondant, fourni dans le répertoire **Exemples/Doc-GettingStarted-Yocto-Altimeter-V2-C** de la librairie Yoctopuce.

Vous reconnaîtrez dans cet exemple l'utilisation des fonctions expliquées ci-dessus, cette fois utilisées avec le décorum nécessaire à en faire un petit programme d'exemple concret.

```
#!/usr/bin/python
# -*- coding: utf-8 -*-
import os, sys

from yocto_api import *
from yocto_altitude import *
from yocto_temperature import *
from yocto_pressure import *

def usage():
    scriptname = os.path.basename(sys.argv[0])
    print("Usage:")
    print(scriptname + ' <serial_number>')
    print(scriptname + ' <logical_name>')
    print(scriptname + ' any ')
    sys.exit()

def die(msg):
    sys.exit(msg + ' (check USB cable)')

errmsg = YRefParam()

if len(sys.argv) < 2:
    usage()

target = sys.argv[1]

# Setup the API to use local USB devices
if YAPI.RegisterHub("usb", errmsg) != YAPI.SUCCESS:
    sys.exit("init error" + errmsg.value)

if target == 'any':
    # retrieve any altitude sensor
    sensor = YAltitude.FirstAltitude()
    if sensor is None:
        die('No module connected')
    m = sensor.get_module()
    target = m.get_serialNumber()

else:
    m = YModule.FindModule(target)

if not m.isOnline():
    die('device not connected')

altSensor = YAltitude.FindAltitude(target + '.altitude')
pressSensor = YPressure.FindPressure(target + '.pressure')
tempSensor = YTemperature.FindTemperature(target + '.temperature')

while altSensor.isOnline():
    print("%4.1f" % altSensor.get_currentValue() + "m (QNH=" \
```

```

+ "%4.1f" % altSensor.get_qnh() + "hPa) " \
+ "%4.1f" % pressSensor.get_currentValue() + "hPa " \
+ "%2.0f" % tempSensor.get_currentValue() + "deg C " \
+ "(Ctrl-c to stop) "
YAPI.Sleep(1000)
YAPI.FreeAPI()

```

## 8.4. Contrôle de la partie module

Chaque module peut-être contrôlé d'une manière similaire, vous trouverez ci-dessous un simple programme d'exemple affichant les principaux paramètres d'un module et permettant d'activer la balise de localisation.

```

#!/usr/bin/python
# -*- coding: utf-8 -*-
import os, sys

from yocto_api import *

def usage():
    sys.exit("usage: demo <serial or logical name> [ON/OFF]")

errmsg = YRefParam()
if YAPI.RegisterHub("usb", errmsg) != YAPI.SUCCESS:
    sys.exit("RegisterHub error: " + str(errmsg))

if len(sys.argv) < 2:
    usage()

m = YModule.FindModule(sys.argv[1]) # use serial or logical name

if m.isOnline():
    if len(sys.argv) > 2:
        if sys.argv[2].upper() == "ON":
            m.set_beacon(YModule.BEACON_ON)
        if sys.argv[2].upper() == "OFF":
            m.set_beacon(YModule.BEACON_OFF)

    print("serial:      " + m.get_serialNumber())
    print("logical name: " + m.get_logicalName())
    print("luminosity:   " + str(m.get_luminosity()))
    if m.get_beacon() == YModule.BEACON_ON:
        print("beacon:      ON")
    else:
        print("beacon:      OFF")
    print("upTime:      " + str(m.get_upTime() / 1000) + " sec")
    print("USB current: " + str(m.get_usbCurrent()) + " mA")
    print("logs:\n" + m.get_lastLogs())
else:
    print(sys.argv[1] + " not connected (check identification and USB cable)")
YAPI.FreeAPI()

```

Chaque propriété xxx du module peut être lue grâce à une méthode du type `YModule.get_xxxx()`, et les propriétés qui se sont pas en lecture seule peuvent être modifiées à l'aide de la méthode `YModule.set_xxx()`. Pour plus de détails concernant ces fonctions utilisées, reportez-vous aux chapitre API

### Modifications des réglages du module

Lorsque que vous souhaitez modifier les réglages d'un module, il suffit d'appeler la fonction `YModule.set_xxx()` correspondante, cependant cette modification n'a lieu que dans la mémoire vive du module: si le module redémarre, les modifications seront perdues. Pour qu'elle soient mémorisées de manière persistante, il est nécessaire de demander au module de sauvegarder sa configuration courante dans sa mémoire non volatile. Pour cela il faut utiliser la méthode `YModule.saveToFlash()`. Inversement il est possible de forcer le module à oublier ses réglages courants en utilisant la méthode `YModule.revertFromFlash()`. Ce petit exemple ci-dessous vous permet changer le nom logique d'un module.

```
#!/usr/bin/python
# -*- coding: utf-8 -*-
import os, sys

from yocto_api import *

def usage():
    sys.exit("usage: demo <serial or logical name> <new logical name>")

if len(sys.argv) != 3:
    usage()

errmsg = YRefParam()
if YAPI.RegisterHub("usb", errmsg) != YAPI.SUCCESS:
    sys.exit("RegisterHub error: " + str(errmsg))

m = YModule.FindModule(sys.argv[1]) # use serial or logical name
if m.isOnline():
    newname = sys.argv[2]
    if not YAPI.CheckLogicalName(newname):
        sys.exit("Invalid name (" + newname + ")")
    m.set_logicalName(newname)
    m.saveToFlash() # do not forget this
    print("Module: serial= " + m.get_serialNumber() + " / name= " + m.get_logicalName())
else:
    sys.exit("not connected (check identification and USB cable)")
YAPI.FreeAPI()
```

Attention, le nombre de cycles d'écriture de la mémoire non volatile du module est limité. Passé cette limite plus rien ne garantit que la sauvegarde des réglages se passera correctement. Cette limite, liée à la technologie employée par le micro-processeur du module se situe aux alentours de 100000 cycles. Pour résumer vous ne pouvez employer la fonction `YModule.saveToFlash()` que 100000 fois au cours de la vie du module. Veillez donc à ne pas appeler cette fonction depuis l'intérieur d'une boucle.

## Enumeration des modules

Obtenir la liste des modules connectés se fait à l'aide de la fonction `YModule.yFirstModule()` qui renvoie le premier module trouvé, il suffit ensuite d'appeler la méthode `nextModule()` de cet objet pour trouver les modules suivants, et ce tant que la réponse n'est pas un null. Ci-dessous un petit exemple listant les module connectés

```
#!/usr/bin/python
# -*- coding: utf-8 -*-
import os, sys

from yocto_api import *

errmsg = YRefParam()

# Setup the API to use local USB devices
if YAPI.RegisterHub("usb", errmsg) != YAPI.SUCCESS:
    sys.exit("init error" + str(errmsg))

print('Device list')

module = YModule.FirstModule()
while module is not None:
    print(module.get_serialNumber() + ' (' + module.get_productName() + ')')
    module = module.nextModule()
YAPI.FreeAPI()
```

## 8.5. Gestion des erreurs

Lorsque vous implémentez un programme qui doit interagir avec des modules USB, vous ne pouvez pas faire abstraction de la gestion des erreurs. Il y aura forcément une occasion où un utilisateur aura débranché le périphérique, soit avant de lancer le programme, soit même en pleine opération. La librairie Yoctopuce est prévue pour vous aider à supporter ce genre de comportements, mais

vos code doit néanmoins être fait pour se comporter au mieux pour interpréter les erreurs signalées par la librairie.

La manière la plus simple de contourner le problème est celle que nous avons employé pour les petits exemples précédents de ce chapitre: avant d'accéder à un module, on vérifie qu'il est en ligne avec la méthode `isOnline()` et on suppose ensuite qu'il va y rester pendant la fraction de seconde nécessaire à exécuter les lignes de code suivantes. Ce n'est pas parfait, mais ça peut suffire dans certains cas. Il faut toutefois être conscient qu'on ne peut pas totalement exclure une erreur se produisant après le `isOnline()`, qui pourrait faire planter le programme. La seule manière de l'éviter est d'implémenter une des deux techniques de gestion des erreurs décrites ci-dessous.

La méthode recommandée par la plupart des langages de programmation pour la gestion des erreurs imprévisibles est l'utilisation d'exceptions. C'est le comportement par défaut de la librairie Yoctopuce. Si une erreur se produit alors qu'on essaie d'accéder à un module, la librairie va lancer une exception. Dans ce cas, de trois choses l'une:

- Si votre code attrape l'exception au vol et la gère, et tout se passe bien.
- Si votre programme tourne dans le debugger, vous pourrez relativement facilement déterminer où le problème s'est produit, et voir le message explicatif lié à l'exception.
- Sinon... l'exception va crasher votre programme, boum!

Comme cette dernière situation n'est pas la plus souhaitable, la librairie Yoctopuce offre une autre alternative pour la gestion des erreurs, permettant de faire un programme robuste sans devoir attraper les exceptions à chaque ligne de code. Il suffit d'appeler la fonction `YAPI.DisableExceptions()` pour commuter la librairie dans un mode où les exceptions de chaque fonction sont systématiquement remplacées par des valeurs de retour particulières, qui peuvent être testées par l'appelant lorsque c'est pertinent. Le nom de la valeur de retour en cas d'erreur pour chaque fonction est systématiquement documenté dans la référence de la librairie. Il suit toujours la même logique: une méthode `get_state()` retournera une valeur `NomDeClasse.STATE_INVALID`, une méthode `get_currentValue` retournera une valeur `NomDeClasse.CURRENTVALUE_INVALID`, etc. Dans tous les cas, la valeur retournée sera du type attendu, et ne sera pas un pointeur nul qui risquerait de faire crasher votre programme. Au pire, si vous affichez la valeur sans la tester, elle sera hors du cadre attendu pour la valeur retournée. Dans le cas de fonctions qui ne retournent à priori pas d'information, la valeur de retour sera `YAPI.SUCCESS` si tout va bien, et un code d'erreur différent en cas d'échec.

Quand vous travaillez sans les exceptions, il est possible d'obtenir un code d'erreur et un message expliquant l'origine de l'erreur en le demandant à l'objet qui a retourné une erreur à l'aide des méthodes `errType()` et `errMessage()`. Ce sont les mêmes informations qui auraient été associées à l'exception si elles avaient été actives.

## 9. Utilisation du Yocto-Altimeter-V2-C en C++

Le C++ n'est pas le langage le plus simple à maîtriser. Pourtant, si on prend soin à se limiter aux fonctionnalités essentielles, c'est un langage tout à fait utilisable pour des petits programmes vite faits, et qui a l'avantage d'être très portable d'un système d'exploitation à l'autre. Sous Windows, C++ est supporté avec Microsoft Visual Studio 2017 et les versions plus récentes. Sous macOS, nous supportons les versions de XCode supportées par Apple. Sous Linux, nous supportons toutes les versions de gcc publiées depuis 2008. Par ailleurs, aussi bien sous macOS que sous Linux, vous pouvez compiler les exemples en ligne de commande avec GCC en utilisant le `GNUmakefile` fourni. De même, sous Windows, un `Makefile` vous permet de compiler les exemples en ligne de commande, en pleine connaissance des arguments de compilation et link.

Les bibliothèques Yoctopuce<sup>1</sup> pour C++ vous sont fournies au format source dans leur intégralité. Une partie de la bibliothèque de bas-niveau est écrite en C pur sucre, mais vous n'aurez à priori pas besoin d'interagir directement avec elle: tout a été fait pour que l'interaction soit le plus simple possible depuis le C++. La bibliothèque vous est fournie bien entendu aussi sous forme binaire, de sorte à pouvoir la linker directement si vous le préférez.

Vous allez rapidement vous rendre compte que l'API C++ défini beaucoup de fonctions qui retournent des objets. Vous ne devez jamais désallouer ces objets vous-même. Ils seront désalloués automatiquement par l'API à la fin de l'application.

Afin des les garder simples, tous les exemples fournis dans cette documentation sont des applications consoles. Il va de soit que que les fonctionnement des bibliothèques est strictement identiques si vous les intégrez dans une application dotée d'une interface graphique. Vous trouverez dans la dernière section de ce chapitre toutes les informations nécessaires à la création d'un projet à neuf linké avec les bibliothèques Yoctopuce.

### 9.1. Contrôle de la fonction Altitude

Il suffit de quelques lignes de code pour piloter un Yocto-Altimeter-V2-C. Voici le squelette d'un fragment de code C++ qui utilise la fonction Altitude.

```
#include "yocto_api.h"
#include "yocto_altitude.h"

[...]
// On active la détection des modules sur USB
String errmsg;
YAPI::RegisterHub("usb", errmsg);
```

---

<sup>1</sup> [www.yoctopuce.com/FR/libraries.php](http://www.yoctopuce.com/FR/libraries.php)

```
[...]
// On récupère l'objet permettant d'interagir avec le module
YAltitude *altitude;
altitude = YAltitude::FindAltitude("YALTMK2C-123456.altitude");

// Pour gérer le hot-plug, on vérifie que le module est là
if(altitude->isOnline())
{
    // Utiliser altitude->get_currentValue()
    [...]
}
}
```

Voyons maintenant en détail ce que font ces quelques lignes.

## yocto\_api.h et yocto\_altitude.h

Ces deux fichiers inclus permettent d'avoir accès aux fonctions permettant de gérer les modules Yoctopuce. `yocto_api.h` doit toujours être utilisé, `yocto_altitude.h` est nécessaire pour gérer les modules contenant un altimètre, comme le Yocto-Altimeter-V2-C.

### YAPI::RegisterHub

La fonction `YAPI::RegisterHub` initialise l'API de Yoctopuce en indiquant où les modules doivent être recherchés. Utilisée avec le paramètre `"usb"`, elle permet de travailler avec les modules connectés localement à la machine. Si l'initialisation se passe mal, cette fonction renverra une valeur différente de `YAPI_SUCCESS`, et retournera via le paramètre `errmsg` un explication du problème.

### YAltitude::FindAltitude

La fonction `YAltitude::FindAltitude` permet de retrouver un altimètre en fonction du numéro de série de son module hôte et de son nom de fonction. Mais vous pouvez tout aussi bien utiliser des noms logiques que vous auriez préalablement configurés. Imaginons un module Yocto-Altimeter-V2-C avec le numéros de série `YALTMK2C-123456` que vous auriez appelé `"MonModule"` et dont vous auriez nommé la fonction `altitude` `"MaFonction"`, les cinq appels suivants seront strictement équivalents (pour autant que `MaFonction` ne soit définie qu'une fois, pour éviter toute ambiguïté):

```
YAltitude *altitude = YAltitude::FindAltitude("YALTMK2C-123456.altitude");
YAltitude *altitude = YAltitude::FindAltitude("YALTMK2C-123456.MaFonction");
YAltitude *altitude = YAltitude::FindAltitude("MonModule.altitude");
YAltitude *altitude = YAltitude::FindAltitude("MonModule.MaFonction");
YAltitude *altitude = YAltitude::FindAltitude("MaFonction");
```

`YAltitude::FindAltitude` renvoie un objet que vous pouvez ensuite utiliser à loisir pour contrôler l'altimètre.

### isOnline

La méthode `isOnline()` de l'objet renvoyé par `YAltitude::FindAltitude` permet de savoir si le module correspondant est présent et en état de marche.

### get\_currentValue

La méthode `get_currentValue()` de l'objet renvoyé par `yFindAltitude` permet d'obtenir l'altitude actuelle mesurée par le capteur. La valeur de retour est un nombre flottant en mètres.

### yFindTemperature et yFindPressure

Les fonctions `yFindTemperature` et `yFindPressure` permettent de travailler respectivement avec les mesures de température et de pression, et se manipulent exactement comme `yFindAltitude`.

## Un exemple réel

Lancez votre environnement C++ et ouvrez le projet exemple correspondant, fourni dans le répertoire **Exemples/Doc-GettingStarted-Yocto-Altimeter-V2-C** de la librairie Yoctopuce. Si vous préférez travailler avec votre éditeur de texte préféré, ouvrez le fichier `main.cpp`, vous taperez simplement `make` dans le répertoire de l'exemple pour le compiler.

Vous reconnaîtrez dans cet exemple l'utilisation des fonctions expliquées ci-dessus, cette fois utilisées avec le décorum nécessaire à en faire un petit programme d'exemple concret.

```
#include "yocto_api.h"
#include "yocto_altitude.h"
#include "yocto_temperature.h"
#include "yocto_pressure.h"
#include <iostream>
#include <stdlib.h>

using namespace std;

static void usage(void)
{
    cout << "usage: demo <serial_number> " << endl;
    cout << "      demo <logical_name>" << endl;
    cout << "      demo any" << endl;
    u64 now = YAPI::GetTickCount();
    while (YAPI::GetTickCount() - now < 3000) {
        // wait 3 sec to show the message
    }
    exit(1);
}

int main(int argc, const char * argv[])
{
    string errmsg, target;
    YAltitude *asensor;
    YTemperature *tsensor;
    YPressure *psensor;

    if(argc < 2) {
        usage();
    }
    target = (string) argv[1];

    // Setup the API to use local USB devices
    if(YAPI::RegisterHub("usb", errmsg) != YAPI::SUCCESS) {
        cerr << "RegisterHub error: " << errmsg << endl;
        return 1;
    }

    if(target == "any") {
        asensor = YAltitude::FirstAltitude();
        tsensor = YTemperature::FirstTemperature();
        psensor = YPressure::FirstPressure();
        if (asensor == NULL || tsensor == NULL || psensor == NULL) {
            cout << "No module connected (check USB cable)" << endl;
            return 1;
        }
    } else {
        asensor = YAltitude::FindAltitude(target + ".altitude");
        tsensor = YTemperature::FindTemperature(target + ".temperature");
        psensor = YPressure::FindPressure(target + ".pressure");
    }

    while(1) {
        if(!asensor->isOnline()) {
            cout << "Module not connected (check identification and USB cable)";
            break;
        }

        cout << "Current altitude: " << asensor->get_currentValue() << " m (QNH= " <<
            asensor->get_qnh() << " hPa)" << endl;
        cout << "Current temperature: " << tsensor->get_currentValue() << " Â°C" << endl;
        cout << "Current pressure: " << psensor->get_currentValue() << " hPa" << endl;

        cout << " (press Ctrl-C to exit)" << endl;
        YAPI::Sleep(1000, errmsg);
    }
}
```

```
};

YAPI::FreeAPI();
return 0;
}
```

## 9.2. Contrôle de la partie module

Chaque module peut-être contrôlé d'une manière similaire, vous trouverez ci dessous un simple programme d'exemple affichant les principaux paramètres d'un module et permettant d'activer la balise de localisation.

```
#include <iostream>
#include <stdlib.h>

#include "yocto_api.h"

using namespace std;

static void usage(const char *exe)
{
    cout << "usage: " << exe << " <serial or logical name> [ON/OFF]" << endl;
    exit(1);
}

int main(int argc, const char * argv[])
{
    string      errmsg;

    // Setup the API to use local USB devices
    if(YAPI::RegisterHub("usb", errmsg) != YAPI::SUCCESS) {
        cerr << "RegisterHub error: " << errmsg << endl;
        return 1;
    }

    if(argc < 2)
        usage(argv[0]);

    YModule *module = YModule::FindModule(argv[1]); // use serial or logical name

    if (module->isOnline()) {
        if (argc > 2) {
            if (string(argv[2]) == "ON")
                module->set_beacon(Y_BEACON_ON);
            else
                module->set_beacon(Y_BEACON_OFF);
        }
        cout << "serial:          " << module->get_serialNumber() << endl;
        cout << "logical name:       " << module->get_logicalName() << endl;
        cout << "luminosity:        " << module->get_luminosity() << endl;
        cout << "beacon:            ";
        if (module->get_beacon() == Y_BEACON_ON)
            cout << "ON" << endl;
        else
            cout << "OFF" << endl;
        cout << "upTime:            " << module->get_upTime() / 1000 << " sec" << endl;
        cout << "USB current:       " << module->get_usbCurrent() << " mA" << endl;
        cout << "Logs:" << endl << module->get_lastLogs() << endl;
    } else {
        cout << argv[1] << " not connected (check identification and USB cable)"
            << endl;
    }
    YAPI::FreeAPI();
    return 0;
}
```

Chaque propriété `xxx` du module peut être lue grâce à une méthode du type `get_xxxx()`, et les propriétés qui se sont pas en lecture seule peuvent être modifiées à l'aide de la méthode `set_xxx()`. Pour plus de détails concernant ces fonctions utilisées, reportez-vous aux chapitre API

## Modifications des réglages du module

Lorsque que vous souhaitez modifier les réglages d'un module, il suffit d'appeler la fonction `set_xxx()` correspondante, cependant cette modification n'a lieu que dans la mémoire vive du module: si le module redémarre, les modifications seront perdues. Pour qu'elle soient mémorisées de manière persistante, il est nécessaire de demander au module de sauvegarder sa configuration courante dans sa mémoire non volatile. Pour cela il faut utiliser la méthode `saveToFlash()`. Inversement il est possible de forcer le module à oublier ses réglages courants en utilisant la méthode `revertFromFlash()`. Ce petit exemple ci-dessous vous permet changer le nom logique d'un module.

```
#include <iostream>
#include <stdlib.h>

#include "yocto_api.h"

using namespace std;

static void usage(const char *exe)
{
    cerr << "usage: " << exe << " <serial> <newLogicalName>" << endl;
    exit(1);
}

int main(int argc, const char * argv[])
{
    string      errmsg;

    // Setup the API to use local USB devices
    if(YAPI::RegisterHub("usb", errmsg) != YAPI::SUCCESS) {
        cerr << "RegisterHub error: " << errmsg << endl;
        return 1;
    }

    if(argc < 2)
        usage(argv[0]);

    YModule *module = YModule::FindModule(argv[1]); // use serial or logical name

    if (module->isOnline()) {
        if (argc >= 3) {
            string newname = argv[2];
            if (!YCheckLogicalName(newname)) {
                cerr << "Invalid name (" << newname << ")" << endl;
                usage(argv[0]);
            }
            module->set_logicalName(newname);
            module->saveToFlash();
        }
        cout << "Current name: " << module->get_logicalName() << endl;
    } else {
        cout << argv[1] << " not connected (check identification and USB cable)"
             << endl;
    }
    YAPI::FreeAPI();
    return 0;
}
```

Attention, le nombre de cycles d'écriture de la mémoire non volatile du module est limité. Passé cette limite plus rien ne garantit que la sauvegarde des réglages se passera correctement. Cette limite, liée à la technologie employée par le micro-processeur du module se situe aux alentours de 100000 cycles. Pour résumer vous ne pouvez employer la fonction `saveToFlash()` que 100000 fois au cours de la vie du module. Veillez donc à ne pas appeler cette fonction depuis l'intérieur d'une boucle.

## Enumeration des modules

Obtenir la liste des modules connectés se fait à l'aide de la fonction `yFirstModule()` qui renvoie le premier module trouvé, il suffit ensuite d'appeler la fonction `nextModule()` de cet objet pour trouver les modules suivants, et ce tant que la réponse n'est pas un NULL. Ci-dessous un petit exemple listant les module connectés

```

#include <iostream>

#include "yocto_api.h"

using namespace std;

int main(int argc, const char * argv[])
{
    string      errmsg;

    // Setup the API to use local USB devices
    if(YAPI::RegisterHub("usb", errmsg) != YAPI::SUCCESS) {
        cerr << "RegisterHub error: " << errmsg << endl;
        return 1;
    }

    cout << "Device list: " << endl;

    YModule *module = YModule::FirstModule();
    while (module != NULL) {
        cout << module->get_serialNumber() << " ";
        cout << module->get_productName() << endl;
        module = module->nextModule();
    }
    YAPI::FreeAPI();
    return 0;
}

```

### 9.3. Gestion des erreurs

Lorsque vous implémentez un programme qui doit interagir avec des modules USB, vous ne pouvez pas faire abstraction de la gestion des erreurs. Il y aura forcément une occasion où un utilisateur aura débranché le périphérique, soit avant de lancer le programme, soit même en pleine opération. La librairie Yoctopuce est prévue pour vous aider à supporter ce genre de comportements, mais votre code doit néanmoins être fait pour se comporter au mieux pour interpréter les erreurs signalées par la librairie.

La manière la plus simple de contourner le problème est celle que nous avons employé pour les petits exemples précédents de ce chapitre: avant d'accéder à un module, on vérifie qu'il est en ligne avec la méthode `isOnline()` et on suppose ensuite qu'il va y rester pendant la fraction de seconde nécessaire à exécuter les lignes de code suivantes. Ce n'est pas parfait, mais ça peut suffire dans certains cas. Il faut toutefois être conscient qu'on ne peut pas totalement exclure une erreur se produisant après le `isOnline()`, qui pourrait faire planter le programme. La seule manière de l'éviter est d'implémenter une des deux techniques de gestion des erreurs décrites ci-dessous.

La méthode recommandée par la plupart des langages de programmation pour la gestion des erreurs imprévisibles est l'utilisation d'exceptions. C'est le comportement par défaut de la librairie Yoctopuce. Si une erreur se produit alors qu'on essaie d'accéder à un module, la librairie va lancer une exception. Dans ce cas, de trois choses l'une:

- Si votre code attrape l'exception au vol et la gère, et tout se passe bien.
- Si votre programme tourne dans le debugger, vous pourrez relativement facilement déterminer où le problème s'est produit, et voir le message explicatif lié à l'exception.
- Sinon... l'exception va crasher votre programme, boum!

Comme cette dernière situation n'est pas la plus souhaitable, la librairie Yoctopuce offre une autre alternative pour la gestion des erreurs, permettant de faire un programme robuste sans devoir attraper les exceptions à chaque ligne de code. Il suffit d'appeler la fonction `YAPI.DisableExceptions()` pour commuter la librairie dans un mode où les exceptions de chaque fonction sont systématiquement remplacées par des valeurs de retour particulières, qui peuvent être testées par l'appelant lorsque c'est pertinent. Le nom de la valeur de retour en cas d'erreur pour chaque fonction est systématiquement documenté dans la référence de la librairie. Il suit toujours la même logique: une méthode `get_state()` retournera une valeur `NomDeClasse.STATE_INVALID`, une méthode `get_currentValue` retournera une valeur

`NomDeClasse.CURRENTVALUE_INVALID`, etc. Dans tous les cas, la valeur retournée sera du type attendu, et ne sera pas un pointeur nul qui risquerait de faire crasher votre programme. Au pire, si vous affichez la valeur sans la tester, elle sera hors du cadre attendu pour la valeur retournée. Dans le cas de fonctions qui ne retournent à priori pas d'information, la valeur de retour sera `YAPI.SUCCESS` si tout va bien, et un code d'erreur différent en cas d'échec.

Quand vous travaillez sans les exceptions, il est possible d'obtenir un code d'erreur et un message expliquant l'origine de l'erreur en le demandant à l'objet qui a retourné une erreur à l'aide des méthodes `errType()` et `errMessage()`. Ce sont les mêmes informations qui auraient été associées à l'exception si elles avaient été actives.

## 9.4. Intégration de la librairie Yoctopuce en C++

Selon vos besoins et vos préférences, vous pouvez être mené à intégrer de différentes manières la librairie à vos projets. Cette section explique comment implémenter les différentes options.

### Intégration au format source (recommandé)

L'intégration de toutes les sources de la librairie dans vos projets a plusieurs avantages:

- Elle garanti le respect des conventions de compilation de votre projet (32/64 bits, inclusion des symboles de debug, caractères unicode ou ASCII, etc.);
- Elle facilite le débogage si vous cherchez la cause d'un problème lié à la librairie Yoctopuce
- Elle réduit les dépendances sur des composants tiers, par exemple pour parer au cas où vous pourriez être mené à recompiler ce projet pour une architecture différente dans de nombreuses années.
- Elle ne requiert pas l'installation d'une librairie dynamique spécifique à Yoctopuce sur le système final, tout est dans l'exécutable.

Pour intégrer le code source, le plus simple est d'inclure simplement le répertoire `Sources` de la librairie Yoctopuce à votre **IncludePath**, et d'ajouter tous les fichiers de ce répertoire (y compris le sous-répertoire `yapi`) à votre projet.

Pour que votre projet se construise ensuite correctement, il faudra linker avec votre projet les librairies systèmes requises, à savoir:

- Pour Windows: les librairies sont mises automatiquement
- Pour macOS: **IOKit.framework** et **CoreFoundation.framework**
- Pour Linux: **libm**, **libpthread**, **libusb1.0** et **libstdc++**

### Intégration en librairie statique

L'intégration de de la librairie Yoctopuce sous forme de librairie statique permet une compilation rapide du programme en une seule commande. Elle ne requiert pas non plus l'installation d'une librairie dynamique spécifique à Yoctopuce sur le système final, tout est dans l'exécutable.

Pour utiliser la librairie statique, il faut la compiler à l'aide du shell script `build.sh` sous UNIX, ou `build.bat` sous Windows. Ce script qui se situe à la racine de la librairie, détecte l'OS et recompile toutes les librairies ainsi que les exemples correspondants.

Ensuite, pour intégrer la librairie statique Yoctopuce à votre projet, vous devez inclure le répertoire `Sources` de la librairie Yoctopuce à votre **IncludePath**, et ajouter le sous-répertoire de `Binaries/...` correspondant à votre système d'exploitation à votre **LibPath**.

Finalement, pour que votre projet se construise ensuite correctement, il faudra linker avec votre projet la librairie Yoctopuce et les librairies systèmes requises:

- Pour Windows: **yocto-static.lib**
- Pour macOS: **libyocto-static.a**, **IOKit.framework** et **CoreFoundation.framework**
- Pour Linux: **libyocto-static.a**, **libm**, **libpthread**, **libusb1.0** et **libstdc++**.

Attention, sous Linux, si vous voulez compiler en ligne de commande avec GCC, il est en général souhaitable de linker les bibliothèques systèmes en dynamique et non en statique. Pour mélanger sur la même ligne de commande des bibliothèques statiques et dynamiques, il faut passer les arguments suivants:

```
gcc (...) -Wl,-Bstatic -lyocto-static -Wl,-Bdynamic -lm -lpthread -libusb-1.0 -lstdc++
```

## Intégration en bibliothèque dynamique

L'intégration de la bibliothèque Yoctopuce sous forme de bibliothèque dynamique permet de produire un exécutable plus petit que les deux méthodes précédentes, et de mettre éventuellement à jour cette bibliothèque si un correctif s'avérait nécessaire sans devoir recompiler le code source de l'application. Par contre, c'est un mode d'intégration qui exigera systématiquement de copier la bibliothèque dynamique sur la machine cible ou l'application devra être lancée (**yocto.dll** sous Windows, **libyocto.so.1.0.1** sous macOS et Linux).

Pour utiliser la bibliothèque dynamique, il faut la compiler à l'aide du shell script `build.sh` sous UNIX, ou `build.bat` sous Windows. Ce script qui se situe à la racine de la bibliothèque, détecte l'OS et recompile toutes les bibliothèques ainsi que les exemples correspondant.

Ensuite, pour intégrer la bibliothèque dynamique Yoctopuce à votre projet, vous devez inclure le répertoire `Sources` de la bibliothèque Yoctopuce à votre **IncludePath**, et ajouter le sous-répertoire de `Binaries/...` correspondant à votre système d'exploitation à votre **LibPath**.

Finalement, pour que votre projet se construise ensuite correctement, il faudra linker avec votre projet la bibliothèque dynamique Yoctopuce et les bibliothèques systèmes requises:

- Pour Windows: **yocto.lib**
- Pour macOS: **libyocto**, **IOKit.framework** et **CoreFoundation.framework**
- Pour Linux: **libyocto**, **libm**, **libpthread**, **libusb1.0** et **libstdc++**.

Avec GCC, la ligne de commande de compilation est simplement:

```
gcc (...) -lyocto -lm -lpthread -libusb-1.0 -lstdc++
```

## 10. Utilisation du Yocto-Altimeter-V2-C en C#

C# (prononcez C-Sharp) est un langage orienté objet promu par Microsoft qui n'est pas sans rappeler Java. Tout comme Visual Basic et Delphi, il permet de créer des applications Windows relativement facilement. C# est supporté sous Windows Visual Studio 2017 et ses versions plus récentes.

Notre librairie est aussi compatible avec *Mono*, la version open source de C# qui fonctionne sous Linux et macOS. Sous Linux, utilisez la version 5.20 ou plus récente. Le support de Mono sous macOS est limité aux systèmes 32bits, ce qui le rend de nos jours à peu près inutile. Vous trouverez sur notre site web différents articles qui décrivent comment indiquer à Mono comment accéder à notre librairie.

### 10.1. Installation

Téléchargez la librairie Yoctopuce pour Visual C# depuis le site web de Yoctopuce<sup>1</sup>. Il n'y a pas de programme d'installation, copiez simplement le contenu du fichier zip dans le répertoire de votre choix. Vous avez besoin essentiellement du contenu du répertoire *Sources*. Les autres répertoires contiennent la documentation et quelques programmes d'exemple. Les projets d'exemple sont des projets Visual C# 2010, si vous utilisez une version antérieure, il est possible que vous ayez à reconstruire la structure de ces projets.

### 10.2. Utilisation l'API yoctopuce dans un projet Visual C#

La librairie Yoctopuce pour Visual C# .NET se présente sous la forme d'une DLL et de fichiers sources en Visual C#. La DLL n'est pas une DLL .NET mais une DLL classique, écrite en C, qui gère les communications à bas niveau avec les modules<sup>2</sup>. Les fichiers sources en Visual C# gèrent la partie haut niveau de l'API. Vous avez donc besoin de cette DLL et des fichiers .cs du répertoire *Sources* pour créer un projet gérant des modules Yoctopuce.

#### Configuration d'un projet Visual C#

Les indications ci-dessous sont fournies pour Visual Studio express 2010, mais la procédure est semblable pour les autres versions.

Commencez par créer votre projet, puis depuis le panneau **Explorateur de solutions** effectuez un clic droit sur votre projet, et choisissez **Ajouter** puis **Élément existant**.

---

<sup>1</sup> [www.yoctopuce.com/FR/libraries.php](http://www.yoctopuce.com/FR/libraries.php)

<sup>2</sup> Les sources de cette DLL sont disponibles dans l'API C++

Une fenêtre de sélection de fichiers apparaît: sélectionnez le fichier `yocto_api.cs` et les fichiers correspondant aux fonctions des modules Yoctopuce que votre projet va gérer. Dans le doute, vous pouvez aussi sélectionner tous les fichiers.

Vous avez alors le choix entre simplement ajouter ces fichiers à votre projet, ou les ajouter en tant que lien (le bouton **Ajouter** est en fait un menu déroulant). Dans le premier cas, Visual Studio va copier les fichiers choisis dans votre projet, dans le second Visual Studio va simplement garder un lien sur les fichiers originaux. Il est recommandé d'utiliser des liens, une éventuelle mise à jour de la librairie sera ainsi beaucoup plus facile.

Ensuite, ajoutez de la même manière la dll `yapi.dll`, qui se trouve dans le répertoire `Sources/dll`<sup>3</sup>. Puis depuis la fenêtre **Explorateur de solutions**, effectuez un clic droit sur la DLL, choisissez **Propriété** et dans le panneau **Propriétés**, mettez l'option **Copier dans le répertoire de sortie à toujours copier**. Vous êtes maintenant prêt à utiliser vos modules Yoctopuce depuis votre environnement Visual Studio.

Afin de les garder simples, tous les exemples fournis dans cette documentation sont des applications consoles. Il va de soit que que les fonctionnements des librairies est strictement identiques si vous les intégrez dans une application dotée d'une interface graphique.

### 10.3. Contrôle de la fonction Altitude

Il suffit de quelques lignes de code pour piloter un Yocto-Altimeter-V2-C. Voici le squelette d'un fragment de code C# qui utilise la fonction Altitude.

```
[...]
// On active la détection des modules sur USB
string errmsg = "";
YAPI.RegisterHub("usb", errmsg);
[...]

// On récupère l'objet permettant d'interagir avec le module
YAltitude altitude = YAltitude.FindAltitude("YALTMK2C-123456.altitude");

// Pour gérer le hot-plug, on vérifie que le module est là
if (altitude.isOnline())
{
    // Utiliser altitude.get_currentValue()
    [...]
}
```

Voyons maintenant en détail ce que font ces quelques lignes.

#### YAPI.RegisterHub

La fonction `YAPI.RegisterHub` initialise l'API de Yoctopuce en indiquant où les modules doivent être recherchés. Utilisée avec le paramètre "usb", elle permet de travailler avec les modules connectés localement à la machine. Si l'initialisation se passe mal, cette fonction renverra une valeur différente de `YAPI.SUCCESS`, et retournera via le paramètre `errmsg` une explication du problème.

#### YAltitude.FindAltitude

La fonction `YAltitude.FindAltitude` permet de retrouver un altimètre en fonction du numéro de série de son module hôte et de son nom de fonction. Mais vous pouvez tout aussi bien utiliser des noms logiques que vous auriez préalablement configurés. Imaginons un module Yocto-Altimeter-V2-C avec le numéros de série `YALTMK2C-123456` que vous auriez appelé "*MonModule*" et dont vous auriez nommé la fonction *altitude* "*MaFonction*", les cinq appels suivants seront strictement équivalents (pour autant que *MaFonction* ne soit définie qu'une fois, pour éviter toute ambiguïté):

```
altitude = YAltitude.FindAltitude("YALTMK2C-123456.altitude");
altitude = YAltitude.FindAltitude("YALTMK2C-123456.MaFonction");
altitude = YAltitude.FindAltitude("MonModule.altitude");
```

<sup>3</sup> Pensez à changer le filtre de la fenêtre de sélection de fichiers, sinon la DLL n'apparaîtra pas

```
altitude = YAltimeter.FindAltimeter("MonModule.MaFonction");
altitude = YAltimeter.FindAltimeter("MaFonction");
```

`YAltimeter.FindAltimeter` renvoie un objet que vous pouvez ensuite utiliser à loisir pour contrôler l'altimètre.

## isOnline

La méthode `isOnline()` de l'objet renvoyé par `YAltimeter.FindAltimeter` permet de savoir si le module correspondant est présent et en état de marche.

## get\_currentValue

La méthode `get_currentValue()` de l'objet renvoyé par `YAltimeter.FindAltimeter` permet d'obtenir l'altitude actuelle mesurée par le capteur. La valeur de retour est un nombre flottant en mètres.

## YTemperature.FindTemperature et YPressure.FindPressure

Les fonctions `YTemperature.FindTemperature` et `YPressure.FindPressure` permettent de travailler respectivement avec les mesures de température et de pression, et se manipulent exactement comme `YAltimeter.FindAltimeter`.

## Un exemple réel

Lancez Visual C# et ouvrez le projet exemple correspondant, fourni dans le répertoire **Exemples/Doc-GettingStarted-Yocto-Altimeter-V2-C** de la librairie Yoctopuce.

Vous reconnaîtrez dans cet exemple l'utilisation des fonctions expliquées ci-dessus, cette fois utilisées avec le décorum nécessaire à en faire un petit programme d'exemple concret.

```
using System;
using System.Collections.Generic;
using System.Linq;
using System.Text;

namespace ConsoleApplication1
{
    class Program
    {
        static void usage()
        {
            string execname = System.AppDomain.CurrentDomain.FriendlyName;
            Console.WriteLine(execname + " <serial_number>");
            Console.WriteLine(execname + " <logical_name>");
            Console.WriteLine(execname + " any ");
            System.Threading.Thread.Sleep(2500);
            Environment.Exit(0);
        }

        static void Main(string[] args)
        {
            string errmsg = "";
            string target;

            YAltimeter asensor;
            YTemperature tsensor;
            YPressure psensor;

            if (args.Length < 1) usage();
            target = args[0].ToUpper();

            // Setup the API to use local USB devices
            if (YAPI.RegisterHub("usb", ref errmsg) != YAPI.SUCCESS) {
                Console.WriteLine("RegisterHub error: " + errmsg);
                Environment.Exit(0);
            }

            if (target == "ANY") {
                asensor = YAltimeter.FirstAltimeter();
                tsensor = YTemperature.FirstTemperature();
                psensor = YPressure.FirstPressure();
            }
        }
    }
}
```

```

        if ((asensor == null) || (tsensor == null) || (psensor == null)) {
            Console.WriteLine("No module connected (check USB cable) ");
            Environment.Exit(0);
        }
    } else {
        asensor = YAltitude.FindAltitude(target + ".altitude");
        tsensor = YTemperature.FindTemperature(target + ".temperature");
        psensor = YPressure.FindPressure(target + ".pressure");
    }
}

if (!asensor.isOnline()) {
    Console.WriteLine("Module not connected");
    Console.WriteLine("check identification and USB cable");
    Environment.Exit(0);
}
while (asensor.isOnline()) {
    Console.WriteLine("Current altitude:      " + asensor.get_currentValue().ToString()
        + " m "
        + "(QNH=" + asensor.get_qnh().ToString() + " hPa)");
    Console.WriteLine("Current temperature: " + tsensor.get_currentValue().ToString()
        + " Â°C");
    Console.WriteLine("Current pressure:      " + psensor.get_currentValue().ToString()
        + " hPa");
    Console.WriteLine(" (press Ctrl-C to exit)");

    YAPI.Sleep(1000, ref errmsg);
}
YAPI.FreeAPI();
}
}
}

```

## 10.4. Contrôle de la partie module

Chaque module peut-être contrôlé d'une manière similaire, vous trouverez ci-dessous un simple programme d'exemple affichant les principaux paramètres d'un module et permettant d'activer la balise de localisation.

```

using System;
using System.Collections.Generic;
using System.Linq;
using System.Text;

namespace ConsoleApplication1
{
    class Program
    {
        static void usage()
        {
            string execname = System.AppDomain.CurrentDomain.FriendlyName;
            Console.WriteLine("Usage:");
            Console.WriteLine(execname + " <serial or logical name> [ON/OFF]");
            System.Threading.Thread.Sleep(2500);
            Environment.Exit(0);
        }

        static void Main(string[] args)
        {
            YModule m;
            string errmsg = "";

            if (YAPI.RegisterHub("usb", ref errmsg) != YAPI.SUCCESS) {
                Console.WriteLine("RegisterHub error: " + errmsg);
                Environment.Exit(0);
            }

            if (args.Length < 1) usage();

            m = YModule.FindModule(args[0]); // use serial or logical name

            if (m.isOnline()) {

```

```

    if (args.Length >= 2) {
        if (args[1].ToUpper() == "ON") {
            m.set_beacon(YModule.BEACON_ON);
        }
        if (args[1].ToUpper() == "OFF") {
            m.set_beacon(YModule.BEACON_OFF);
        }
    }

    Console.WriteLine("serial:      " + m.get_serialNumber());
    Console.WriteLine("logical name: " + m.get_logicalName());
    Console.WriteLine("luminosity:  " + m.get_luminosity().ToString());
    Console.Write("beacon:      ");
    if (m.get_beacon() == YModule.BEACON_ON)
        Console.WriteLine("ON");
    else
        Console.WriteLine("OFF");
    Console.WriteLine("upTime:      " + (m.get_upTime() / 1000 ).ToString() + " sec");
    Console.WriteLine("USB current: " + m.get_usbCurrent().ToString() + " mA");
    Console.WriteLine("Logs:\r\n" + m.get_lastLogs());

} else {
    Console.WriteLine(args[0] + " not connected (check identification and USB cable)");
}
YAPI.FreeAPI();
}
}
}

```

Chaque propriété xxx du module peut être lue grâce à une méthode du type `YModule.get_xxxx()`, et les propriétés qui se sont pas en lecture seule peuvent être modifiées à l'aide de la méthode `YModule.set_xxx()` Pour plus de détails concernant ces fonctions utilisées, reportez-vous aux chapitre API

## Modifications des réglages du module

Lorsque que vous souhaitez modifier les réglages d'un module, il suffit d'appeler la fonction `YModule.set_xxx()` correspondante, cependant cette modification n'a lieu que dans la mémoire vive du module: si le module redémarre, les modifications seront perdues. Pour qu'elle soient mémorisées de manière persistante, il est nécessaire de demander au module de sauvegarder sa configuration courante dans sa mémoire non volatile. Pour cela il faut utiliser la méthode `YModule.saveToFlash()`. Inversement il est possible de forcer le module à oublier ses réglages courants en utilisant la méthode `YModule.revertFromFlash()`. Ce petit exemple ci-dessous vous permet changer le nom logique d'un module.

```

using System;
using System.Collections.Generic;
using System.Linq;
using System.Text;

namespace ConsoleApplication1
{
    class Program
    {
        static void usage()
        {
            string execname = System.AppDomain.CurrentDomain.FriendlyName;
            Console.WriteLine("Usage:");
            Console.WriteLine("usage: demo <serial or logical name> <new logical name>");
            System.Threading.Thread.Sleep(2500);
            Environment.Exit(0);
        }

        static void Main(string[] args)
        {
            YModule m;
            string errormsg = "";
            string newname;

            if (args.Length != 2) usage();

            if (YAPI.RegisterHub("usb", ref errormsg) != YAPI.SUCCESS) {
                Console.WriteLine("RegisterHub error: " + errormsg);
            }
        }
    }
}

```

```

        Environment.Exit(0);
    }

    m = YModule.FindModule(args[0]); // use serial or logical name

    if (m.isOnline()) {
        newname = args[1];
        if (!YAPI.CheckLogicalName(newname)) {
            Console.WriteLine("Invalid name (" + newname + ")");
            Environment.Exit(0);
        }

        m.set_logicalName(newname);
        m.saveToFlash(); // do not forget this

        Console.Write("Module: serial= " + m.get_serialNumber());
        Console.WriteLine(" / name= " + m.get_logicalName());
    } else {
        Console.Write("not connected (check identification and USB cable");
    }
    YAPI.FreeAPI();
}
}
}

```

Attention, le nombre de cycles d'écriture de la mémoire non volatile du module est limité. Passé cette limite plus rien ne garantit que la sauvegarde des réglages se passera correctement. Cette limite, liée à la technologie employée par le micro-processeur du module se situe aux alentours de 100000 cycles. Pour résumer vous ne pouvez employer la fonction `YModule.saveToFlash()` que 100000 fois au cours de la vie du module. Veillez donc à ne pas appeler cette fonction depuis l'intérieur d'une boucle.

## Enumeration des modules

Obtenir la liste des modules connectés se fait à l'aide de la fonction `YModule.yFirstModule()` qui renvoie le premier module trouvé, il suffit ensuite d'appeler la méthode `nextModule()` de cet objet pour trouver les modules suivants, et ce tant que la réponse n'est pas un `null`. Ci-dessous un petit exemple listant les module connectés

```

using System;
using System.Collections.Generic;
using System.Linq;
using System.Text;

namespace ConsoleApplication1
{
    class Program
    {
        static void Main(string[] args)
        {
            YModule m;
            string errormsg = "";

            if (YAPI.RegisterHub("usb", ref errormsg) != YAPI.SUCCESS) {
                Console.WriteLine("RegisterHub error: " + errormsg);
                Environment.Exit(0);
            }

            Console.WriteLine("Device list");
            m = YModule.FirstModule();
            while (m != null) {
                Console.WriteLine(m.get_serialNumber() + " (" + m.get_productName() + ")");
                m = m.nextModule();
            }
            YAPI.FreeAPI();
        }
    }
}

```

## 10.5. Gestion des erreurs

Lorsque vous implémentez un programme qui doit interagir avec des modules USB, vous ne pouvez pas faire abstraction de la gestion des erreurs. Il y aura forcément une occasion où un utilisateur aura débranché le périphérique, soit avant de lancer le programme, soit même en pleine opération. La librairie Yoctopuce est prévue pour vous aider à supporter ce genre de comportements, mais votre code doit néanmoins être fait pour se comporter au mieux pour interpréter les erreurs signalées par la librairie.

La manière la plus simple de contourner le problème est celle que nous avons employé pour les petits exemples précédents de ce chapitre: avant d'accéder à un module, on vérifie qu'il est en ligne avec la méthode `isOnline()` et on suppose ensuite qu'il va y rester pendant la fraction de seconde nécessaire à exécuter les lignes de code suivantes. Ce n'est pas parfait, mais ça peut suffire dans certains cas. Il faut toutefois être conscient qu'on ne peut pas totalement exclure une erreur se produisant après le `isOnline()`, qui pourrait faire planter le programme. La seule manière de l'éviter est d'implémenter une des deux techniques de gestion des erreurs décrites ci-dessous.

La méthode recommandée par la plupart des langages de programmation pour la gestion des erreurs imprévisibles est l'utilisation d'exceptions. C'est le comportement par défaut de la librairie Yoctopuce. Si une erreur se produit alors qu'on essaie d'accéder à un module, la librairie va lancer une exception. Dans ce cas, de trois choses l'une:

- Si votre code attrape l'exception au vol et la gère, et tout se passe bien.
- Si votre programme tourne dans le debugger, vous pourrez relativement facilement déterminer où le problème s'est produit, et voir le message explicatif lié à l'exception.
- Sinon... l'exception va crasher votre programme, boum!

Comme cette dernière situation n'est pas la plus souhaitable, la librairie Yoctopuce offre une autre alternative pour la gestion des erreurs, permettant de faire un programme robuste sans devoir attraper les exceptions à chaque ligne de code. Il suffit d'appeler la fonction `YAPI.DisableExceptions()` pour commuter la librairie dans un mode où les exceptions de chaque fonction sont systématiquement remplacées par des valeurs de retour particulières, qui peuvent être testées par l'appelant lorsque c'est pertinent. Le nom de la valeur de retour en cas d'erreur pour chaque fonction est systématiquement documenté dans la référence de la librairie. Il suit toujours la même logique: une méthode `get_state()` retournera une valeur `NomDeClasse.STATE_INVALID`, une méthode `get_currentValue` retournera une valeur `NomDeClasse.CURRENTVALUE_INVALID`, etc. Dans tous les cas, la valeur retournée sera du type attendu, et ne sera pas un pointeur nul qui risquerait de faire crasher votre programme. Au pire, si vous affichez la valeur sans la tester, elle sera hors du cadre attendu pour la valeur retournée. Dans le cas de fonctions qui ne retournent à priori pas d'information, la valeur de retour sera `YAPI.SUCCESS` si tout va bien, et un code d'erreur différent en cas d'échec.

Quand vous travaillez sans les exceptions, il est possible d'obtenir un code d'erreur et un message expliquant l'origine de l'erreur en le demandant à l'objet qui a retourné une erreur à l'aide des méthodes `errType()` et `errMessage()`. Ce sont les mêmes informations qui auraient été associées à l'exception si elles avaient été actives.

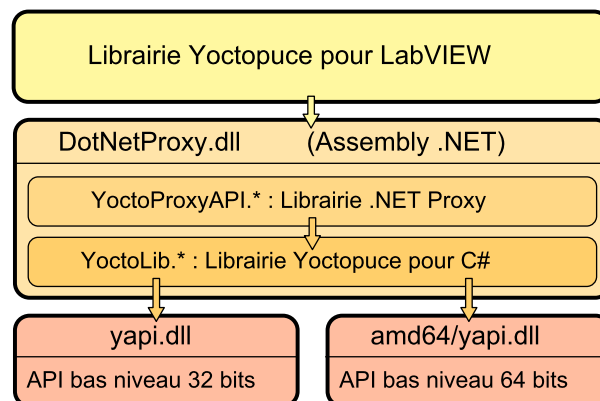


# 11. Utilisation du Yocto-Altimeter-V2-C avec LabVIEW

LabVIEW est édité par National Instruments depuis 1986. C'est un environnement de développement graphique: plutôt que d'écrire des lignes de code, l'utilisateur dessine son programme, un peu comme un organigramme. LabVIEW est surtout pensé pour interfacer des instruments de mesures d'où le nom *Virtual Instruments* (VI) des programmes LabVIEW. Avec la programmation visuelle, dessiner des algorithmes complexes devient très vite fastidieux, c'est pourquoi la librairie Yoctopuce pour LabVIEW a été pensée pour être aussi simple de possible à utiliser. Autrement dit, LabVIEW étant un environnement extrêmement différent des autres langages supportés par l'API Yoctopuce, vous rencontrerez des différences majeures entre l'API LabVIEW et les autres API.

## 11.1. Architecture

La librairie LabVIEW est basée sur la librairie Yoctopuce DotNetProxy contenue dans la DLL DotNetProxyLibrary.dll. C'est en fait cette librairie DotNetProxy qui se charge du gros du travail en s'appuyant sur la librairie Yoctopuce C# qui, elle, utilise l'API bas niveau codée dans yapi.dll (32bits) et amd64\yapi.dll (64bits).



Architecture de l'API Yoctopuce pour LabVIEW

Vos applications LabVIEW utilisant l'API Yoctopuce devront donc impérativement être distribuées avec les DLL *DotNetProxyLibrary.dll*, *yapi.dll* et *amd64\yapi.dll*

Si besoin est, vous trouverez les sources de l'API bas niveau dans la librairie C# et les sources de *DotNetProxyLibrary.dll* dans la librairie *DotNetProxy*.

## 11.2. Compatibilité

### Firmwares

Pour que la librairie Yoctopuce pour LabVIEW fonctionne convenablement avec vos modules Yoctopuce, ces derniers doivent avoir au moins le firmware 37120

### LabVIEW pour Linux et MacOS

Au moment de l'écriture de ce manuel, l'API Yoctopuce pour LabVIEW n'a été testée que sous Windows. Il y a donc de fortes chances pour qu'elle ne fonctionne tout simplement pas avec les versions Linux et MacOS de LabVIEW.

### LabVIEW NXG

La librairie Yoctopuce pour LabVIEW faisant appel à de nombreuses techniques qui ne sont pas encore disponibles dans la nouvelle génération de LabVIEW, elle n'est absolument pas compatible avec LabVIEW NXG.

### A propos de DotNetProxyLibrary.dll

Afin d'être compatible avec un maximum de version de Windows, y compris Windows XP, la librairie *DotNetProxyLibrary.dll* est compilée en .NET 3.5, qui est disponible par défaut sur toutes les versions de Windows depuis XP.

## 11.3. Installation

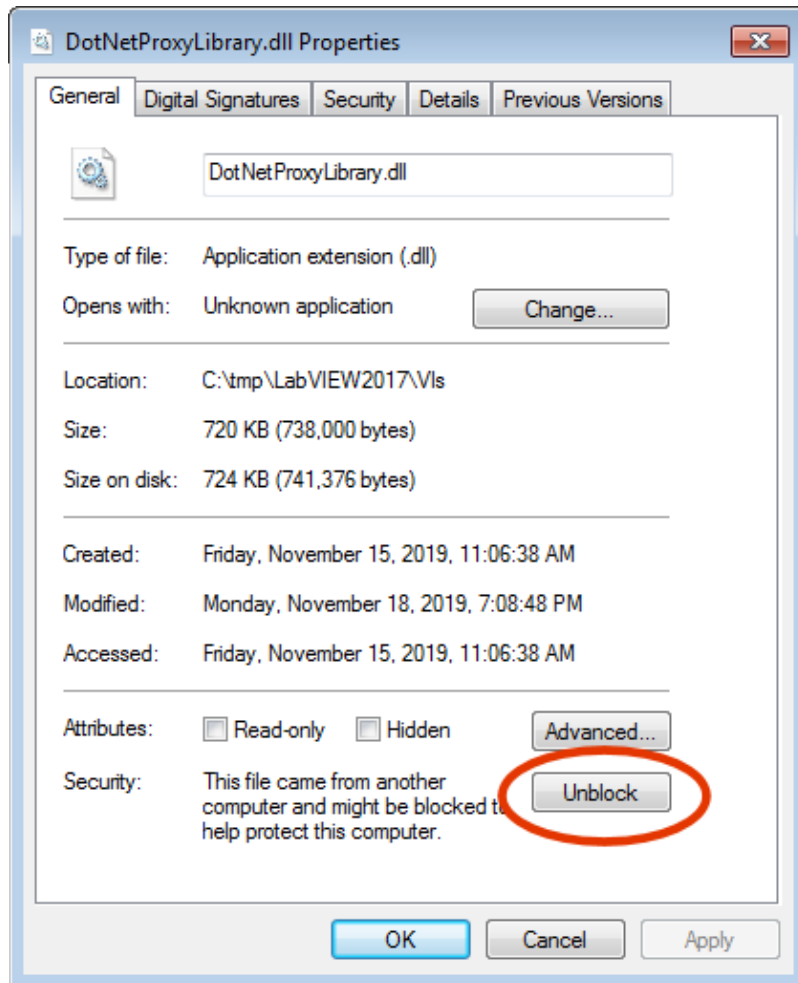
Téléchargez la librairie pour LabVIEW depuis le site web de Yoctopuce<sup>1</sup>. Il s'agit d'un fichier ZIP dans lequel vous trouverez un répertoire par version de LabVIEW. Chacun de ses répertoires contient deux sous-répertoires. Le premier contient des exemples de programmation pour chaque produit Yoctopuce; le second, nommé *VIs*, contient tous les VI de l'API et les DLL nécessaires.

Suivant la configuration de Windows et la méthode utilisée pour la copier, la DLL *DotNetProxyLibrary.dll* peut se faire bloquer par Windows parce que ce dernier aura détecté qu'elle provient d'une autre machine. Un cas typique est la décompression de l'archive de la librairie avec l'explorateur de fichier de Windows. Si la DLL est bloquée, LabVIEW ne pourra pas la charger, ce qui entraînera une erreur 1386 lors de l'exécution de n'importe quel VI de la librairie Yoctopuce.

Il y a deux manières de corriger le problème. La plus simple consiste à utiliser l'explorateur de fichier de Windows pour afficher les propriétés de la DLL et la débloquer. Mais cette manipulation devra être répétée à chaque fois qu'une nouvelle version de la DLL sera copiée sur votre système.

---

<sup>1</sup> <http://www.yoctopuce.com/FR/libraries.php>



Débloquer la DLL DotNetProxyLibrary.dll.

La seconde méthode consiste à créer dans le même répertoire que l'exécutable labview.exe un fichier XML nommé *labview.exe.config* et contenant le code suivant :

```
<?xml version="1.0"?>
<configuration>
  <runtime>
    <loadFromRemoteSources enabled="true" />
  </runtime>
</configuration>
```

Veillez à choisir le bon répertoire en fonction de la version de LabVIEW que vous utilisez (32 bits vs 64 bits). Vous trouverez plus d'information à propos de ce fichier sur le site web de National Instrument<sup>2</sup>.

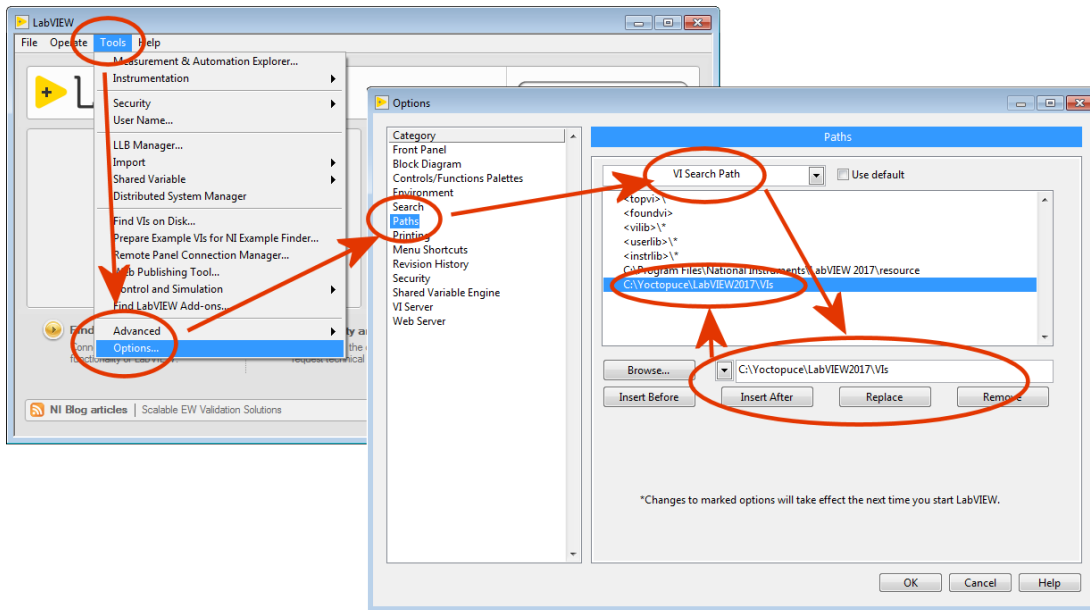
Pour installer l'API Yoctopuce pour LabVIEW vous avez plusieurs méthodes à votre disposition.

### Méthode 1 : Installation "à l'emporter"

La manière la plus simple pour installer la librairie Yoctopuce consiste à copier le contenu du répertoire *Vis* où bon vous semble, et à utiliser les VIs dans LabVIEW avec une simple opération de *Drag and Drop*.

Pour pouvoir utiliser les exemples fournis avec l'API, vous aurez avantage à ajouter le répertoire des VIs Yoctopuce dans la liste des répertoires où LabVIEW doit chercher les VIs qu'il n'a pas trouvés. Cette liste est accessible via le menu *Tools > Options > Paths > VI Search Path*.

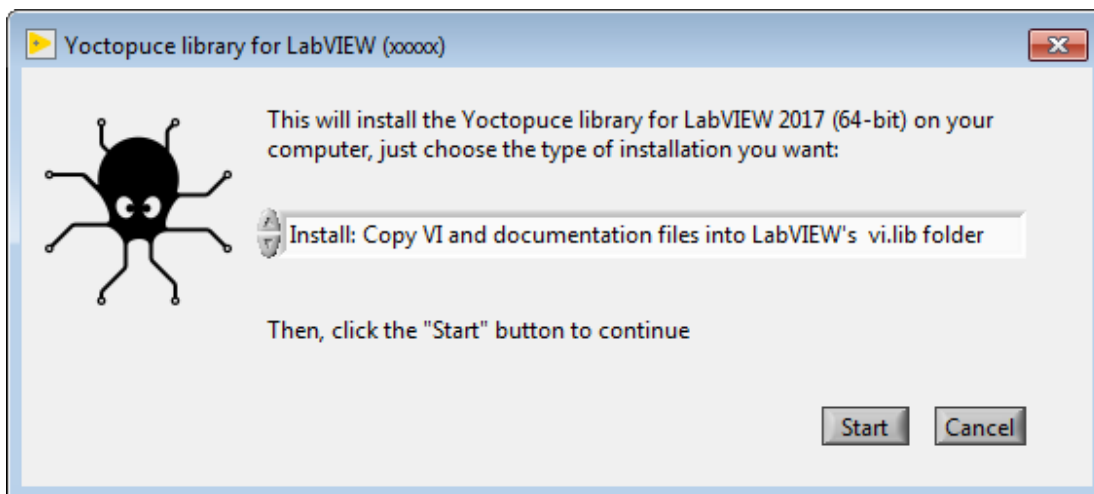
<sup>2</sup> <https://knowledge.ni.com/KnowledgeArticleDetails?id=kA00Z000000P8XnSAK>



Configuration du "VI Search Path"

## Méthode 2 : Installeur fourni avec la librairie

Dans chaque répertoire LabVIEW200xx de la librairie, vous trouverez un VI appelé "Install.vi". Ouvrez simplement celui qui correspond à votre version de LabVIEW.



L'installeur fourni avec la librairie

Cet installeur offre trois options d'installation:

### Install: Keep VI and documentation files where they are.

Avec cette option, les VI sont conservés à l'endroit où la librairie a été décompressée. Vous aurez donc à faire en sorte qu'ils ne soit pas effacés tant que vous en aurez besoin. Voici ce que fait exactement l'installeur quand cette option est choisie:

- Toute référence à des répertoires contenant une version quelconque de la librairie Yoctopuce sont supprimés de l'option *viSearchPath* dans le fichier *labview.ini*.
- Un fichier de palette *dir.mnu* référençant les VIs est créé dans le répertoire:  
*C:\Program Files xx\National Instruments\LabVIEW 20xx\vi.lib\addons\Yoctopuce*
- Une référence au répertoire contenant les VIs sera inséré dans l'option *viSearchPath* du fichier *labview.ini*.

### Install: Copy VI and documentation files into LabVIEW's vi.lib folder

Dans ce cas, tous les fichiers nécessaires au bon fonctionnement de la librairie sont copiés dans le répertoire d'installation de LabVIEW. Vous pourrez donc effacer les fichiers originaux une fois

l'installation terminée. Notez cependant que les exemples de programmation ne sont pas copiés. Voici ce que fait l'installateur exactement:

- Toute référence à des répertoires contenant une version quelconque de la librairie Yoctopuce sont supprimés de l'option *viSearchPath* dans le fichier *labview.ini*.
- Tous les VIs, DLL et fichiers d'aide sont copiés dans:  
*C:\Program Files xx\National Instruments\LabVIEW 20xx\vi.lib\Yoctopuce*
- Les VIs sont modifiés pour que leur aide pointe sur les nouveaux fichiers d'aide.
- un fichier palette *dir.mnu* référençant les VIs copiés sera créé dans le répertoire:  
*C:\Program Files xx\National Instruments\LabVIEW 20xx\vi.lib\addons\Yoctopuce*

### Uninstall Yoctopuce Library

Cette option supprime la Librairie Yoctopuce de votre installation LabVIEW:

- Toute référence à des répertoires contenant une version quelconque de la librairie Yoctopuce sont supprimés de l'option *viSearchPath* dans le fichier *labview.ini*.
- Les répertoires suivants seront supprimé s'ils existent:  
*C:\Program Files xx\National Instruments\LabVIEW 20xx\vi.lib\addons\Yoctopuce*  
*C:\Program Files xx\National Instruments\LabVIEW 20xx\vi.lib\Yoctopuce*

Dans tous les cas, si le fichier *labview.ini* a besoin d'être modifié, une copie de backup est automatiquement réalisée avant.

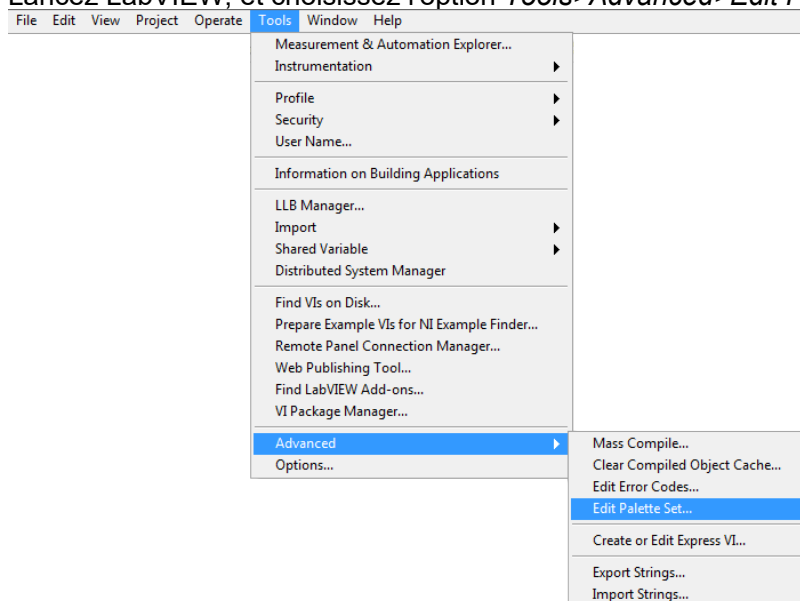
L'installateur reconnaît les répertoires contenant la librairie Yoctopuce en testant l'existence du fichier *YRegisterHub.vi*.

Une fois l'installation terminée, vous trouverez une palette Yoctopuce dans le menu *Fonction/Suppléments*.

### Méthode 3 Installation manuelle dans la palette LabVIEW

Les étapes pour installer manuellement les VIs directement dans la Palette LabView sont un peu plus complexes, vous trouverez la procédure complète sur le site de National Instruments<sup>3</sup>, mais voici un résumé:

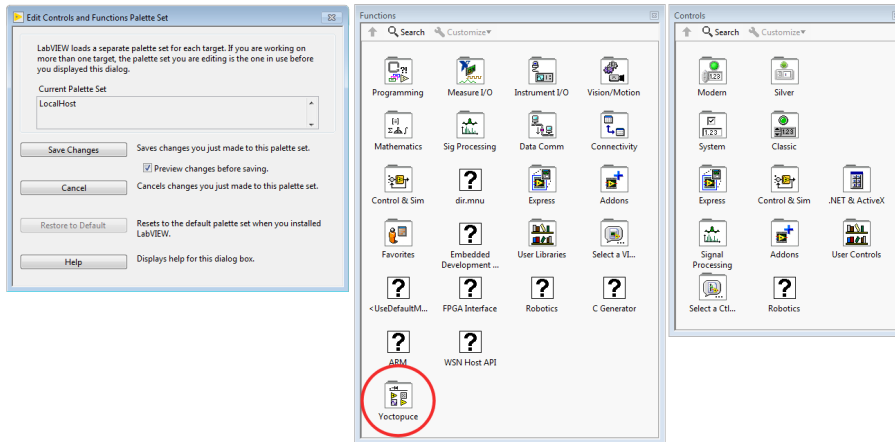
1. Créez un répertoire *Yoctopuce\API* dans le répertoire *C:\Program Files\National Instruments\LabVIEW xxxx\vi.lib*, et copiez tous les VIs et les DLL du répertoire *VIs* dedans.
2. Créez un répertoire *Yoctopuce* dans le répertoire *C:\Program Files\National Instruments\LabVIEW xxxx\menus\Categories*
3. Lancez LabVIEW, et choisissez l'option *Tools>Advanced>Edit Palette Set*



<sup>3</sup> <https://forums.ni.com/t5/Developer-Center-Resources/Creating-a-LabVIEW-Palette/ta-p/3520557>

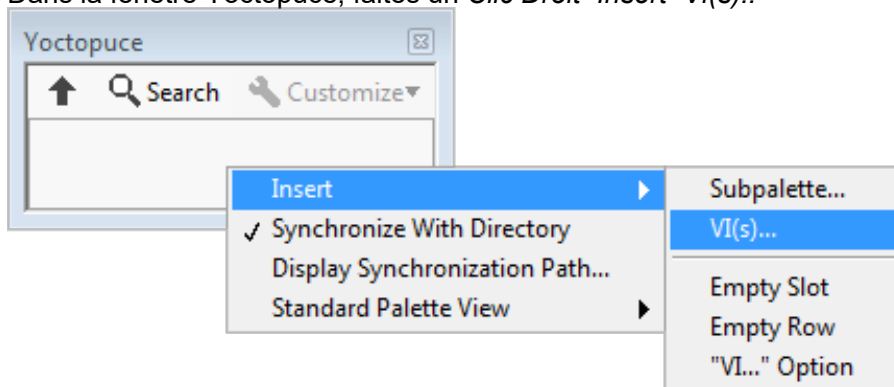
Trois fenêtres vont apparaître:

- o "Edit Controls and Functions Palette Set"
- o "Functions"
- o "Controls"

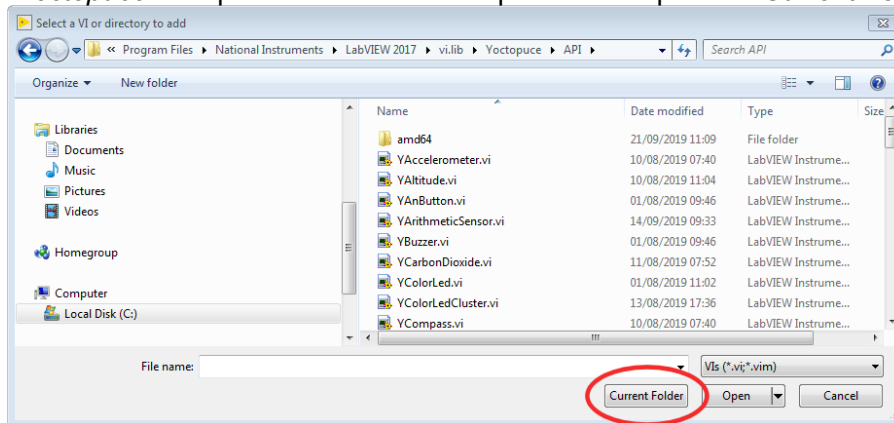


Dans la fenêtre *Function*, vous trouverez une icône *Yoctopuce*. Double-cliquez dessus, ce qui fera apparaître une fenêtre "Yoctopuce" vide.

4. Dans la fenêtre Yoctopuce, faites un *Clic Droit>Insert>Vi(s)..*

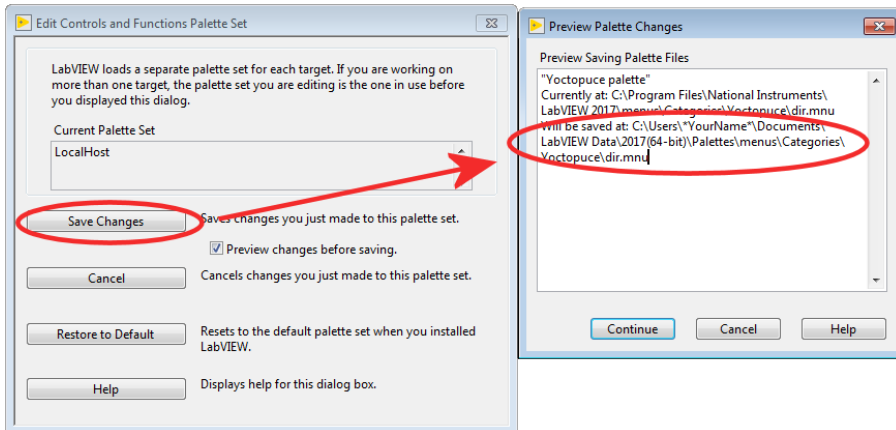


ce qui fera apparaître un sélecteur de fichier. Placer le sélecteur dans le répertoire *vi.lib \Yoctopuce\API* que vous avez créé au point 1 et cliquez sur *Current Folder*



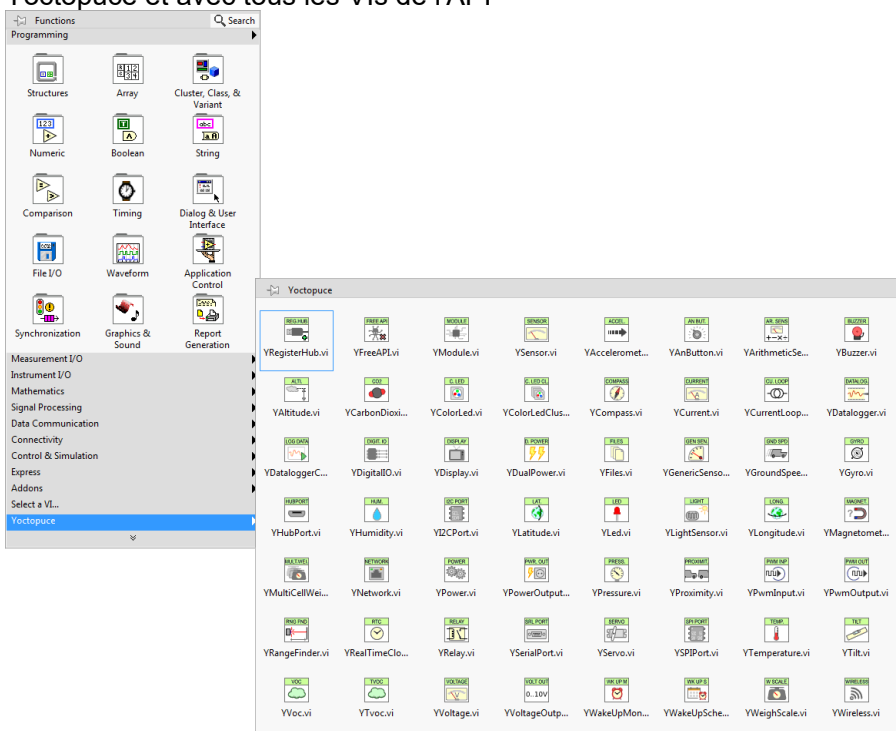
Tous les VIs Yoctopuce vont apparaître dans la fenêtre Yoctopuce. Par défaut, ils sont triés dans l'ordre alphabétique, mais vous pouvez les arranger comme bon vous semble en les glissant avec la souris. Pour que la palette soit bien utilisable, nous vous suggérons de réorganiser les icônes sur 8 colonnes.

5. Dans la fenêtre "Edit Controls and Functions Palette Set", cliquez sur le bouton "Save Changes", la fenêtre va vous indiquer qu'elle a créé un fichier *dir.mnu* dans votre répertoire Documents.



Copiez ce fichier dans le répertoire "menus\Categories\Yoctopuce" que vous avez créé au point 2.

- Redémarrez LabVIEW, la palette de LabVIEW contient maintenant une sous-palette Yoctopuce et avec tous les VIs de l'API

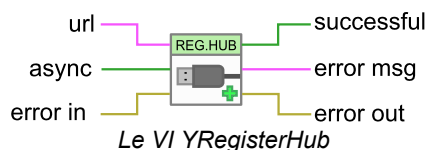


## 11.4. Présentation des VIs Yoctopuce

La librairie Yoctopuce pour LabVIEW comprend un VI par classe de l'API Yoctopuce, plus quelques VI spéciaux. Tous les VIs disposent des connecteurs traditionnels *Error IN* et *Error Out*.

### YRegisterHub

Le VI `YRegisterHub` permet d'initialiser l'API. Ce VI doit impérativement être appelé une fois avant de faire quoi que ce soit qui soit en relation avec des modules Yoctopuce



Le VI `YRegisterHub` prend un paramètre `url` qui peut être soit:

- La chaîne de caractères "usb" pour indiquer que l'on souhaite travailler avec des modules locaux directement par USB
- Une adresse IP pour indiquer que l'on souhaite travailler avec des modules accessibles via une connexion réseau. Cette adresse IP peut être celle d'un YoctoHub<sup>4</sup> ou encore celle d'une machine sur laquelle tourne l'application VirtualHub<sup>5</sup>.

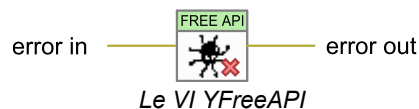
Dans le cas d'une adresse IP, le VI `YRegisterHub` va essayer de contacter cette adresse et générera une erreur s'il n'y arrive pas, à moins que le paramètre `async` ne soit mis à TRUE. Si `async` est mis à TRUE, aucune erreur ne sera générée, et les modules Yoctopuce correspondant à cette adresse IP seront automatiquement mis à disposition dès que la machine concernée sera joignable.

Si tout s'est bien passé, la sortie `successful` contiendra la valeur TRUE. Dans le cas contraire elle contiendra la valeur FALSE et la sortie `error msg` contiendra une chaîne de caractères contenant une description de l'erreur

Vous pouvez utiliser plusieurs VI `YRegisterHub` avec des urls différentes si vous le souhaitez. En revanche, sur la même machine, il ne peut y avoir qu'un seul processus qui accède aux modules Yoctopuce locaux directement par USB (`url` mis à "usb"). Cette limitation peut facilement être contournée en faisant tourner le logiciel `VirtualHub` sur la machine locale et en utilisant l'url "127.0.0.1".

## YFreeAPI

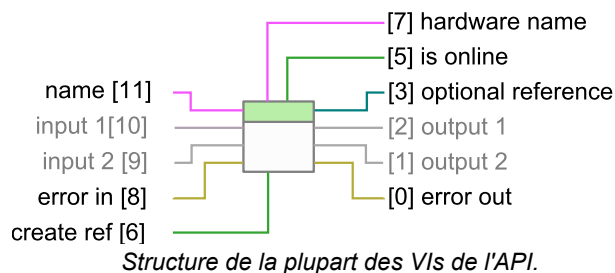
Le VI `YFreeAPI` permet de libérer les ressources allouées par l'API Yoctopuce.



Le VI `YFreeAPI` doit être appelé une fois que votre code en a fini avec l'API Yoctopuce, faute de quoi l'accès direct par USB (`url` mis à "usb") pourrait rester bloqué une fois l'exécution de votre VI terminée, et ce tant que LabVIEW n'aura pas été complètement fermé.

## Structure des VI correspondant à une classe

Les autres VIs correspondent à une fonction/classe de l'API Yoctopuce, ils ont tous la même structure:



- Connecteur [11]: `name` doit contenir le nom hardware ou le nom logique de la fonction visée.
- Connecteur [10] et [9]: paramètres d'entrée qui dépendent de la nature du VI
- Connecteur [8] et [0]: `error in` et `error out`.
- Connecteur [7]: Nom hardware unique de la fonction trouvée.
- Connecteur [5]: `is online` contient TRUE si la fonction est accessible, FALSE sinon.
- Connecteur [2] et [1]: valeurs de sortie qui dépendent de la nature du VI.
- Connecteur [6]: Si cette entrée est mise à TRUE, le connecteur [3] contiendra une référence à l'objet `Proxy` implémenté par le VI<sup>6</sup>. Cette entrée est initialisée à FALSE par défaut.

<sup>4</sup> [www.yoctopuce.com/FR/products/category/extensions-and-networking](http://www.yoctopuce.com/FR/products/category/extensions-and-networking)

<sup>5</sup> <http://www.yoctopuce.com/EN/virtualhub.php>

<sup>6</sup> voir section *Utilisation objets Proxy*

- Connecteur [3]: Référence sur l'objet *Proxy* implémenté par le VI si l'entrée [6] contient TRUE. Cet objet permet d'accéder à des fonctionnalités supplémentaires.

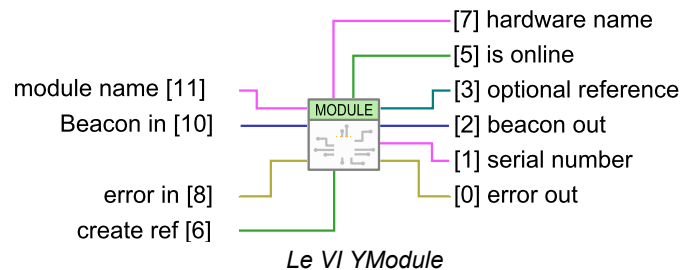
Vous trouverez la liste des fonctions disponibles sur votre Yocto-Altimeter-V2-C au chapitre *Programmation, concepts généraux*.

Si la fonction recherchée (paramètre *name*) n'est pas accessible, cela ne générera pas d'erreur mais la sortie *is online* contiendra FALSE et toutes les sorties contiendront les valeurs "N/A" quand c'est possible. Si la fonction recherchée devient disponible plus tard dans la vie de votre programme, *is online* passera à TRUE.

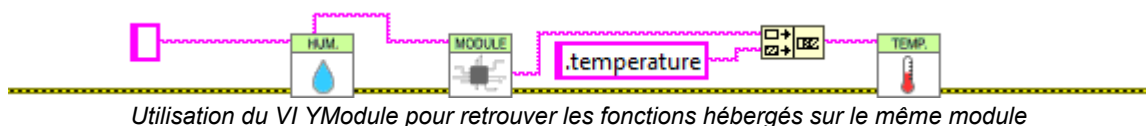
Si le paramètre *name* contient une chaîne vide, le VI ciblera la première fonction disponible du même type qu'il trouvera. Si aucune fonction n'est disponible, *is online* contiendra FALSE.

## Le VI YModule

Le module `YModule` permet d'interfacer la partie "module" de chaque module Yoctopuce. Il permet de piloter la balise du module et de connaître le numéro de série d'un module.

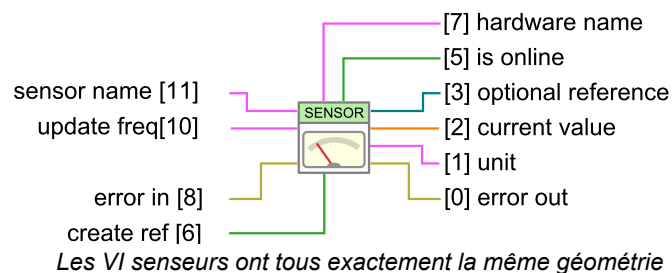


L'entrée *name* fonctionne de manière légèrement différente des autres VIs. S'il est appelé avec le paramètre *name* correspondant à un nom de fonction, le VI `YModule` trouvera la fonction *Module* du module hébergeant la fonction. Il est donc possible de trouver facilement le numéro de série du module d'une fonction quelconque. Cela permet de construire le nom d'autres fonctions qui se trouveraient sur le même module. L'exemple ci dessous trouve la première fonction `YHumidity` disponible et construit le nom de la fonction `YTemperature` qui se trouve sur le même module. Les exemples fournis avec l'API Yoctopuce font un usage extensif de cette technique.



## Les VI senseurs

Tous les VI correspondant à des senseurs Yoctopuce ont exactement la même géométrie. Les deux sorties permettent de récupérer la valeur mesurée par le capteur correspondant ainsi que l'unité utilisée.

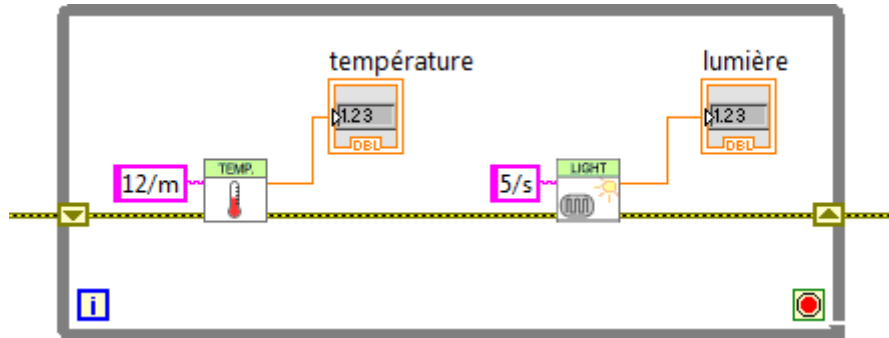


Le paramètre d'entrée *update freq* est une chaîne de caractères qui permet de configurer la façon dont la valeur de sortie est mis à jour:

- "auto" : la valeur du VI est mise à jour dès que le capteur détecte un changement significatif de valeur. C'est le fonctionnement par défaut.

- "x/s": la valeur du VI est mise à jour x fois par seconde avec la valeur instantanée du capteur.
- "x/m", "x/h": la valeur du VI est mise à jour x fois par minute, (resp. heure) avec la valeur moyenne sur la dernière période. Attention les fréquences maximum sont (60/m) et (3600/h), pour des fréquence plus élevés utiliser la syntaxe (x/s).

La fréquence de mise à jour du VI est un paramètre géré par le module Yoctopuce physique. Si plusieurs VI essayent de changer la fréquence d'un même capteur, la configuration retenue sera celle du dernier appel. Par contre, il est tout à fait possible de configurer des fréquences différentes pour des capteurs du même module Yoctopuce.

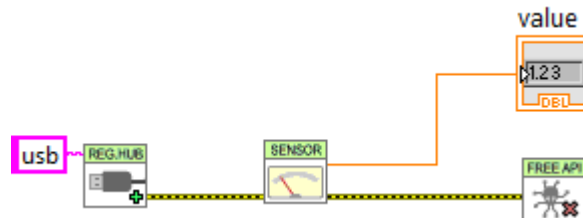


Changement de la fréquence de mise à jour du même module

La fréquence de mise à jour du VI est complètement indépendante de la fréquence d'échantillonnage du capteur qui n'est généralement pas modifiable. Il est inutile et contre-productif de définir une fréquence de mise à jour supérieure à la fréquence d'échantillonnage du capteur.

## 11.5. Fonctionnement et utilisation des VIs

Voici un exemple parmi les plus simples de VI utilisant l'API Yoctopuce.

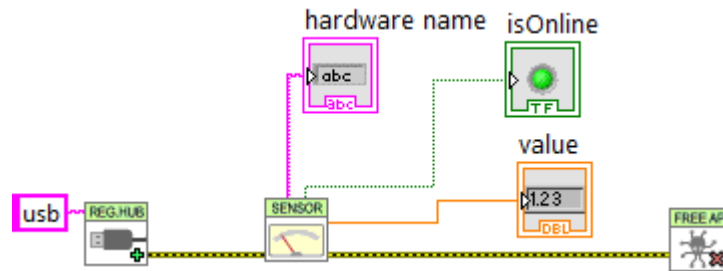


Exemple minimal d'utilisation de l'API Yoctopuce pour LabVIEW

Cet exemple s'appuie sur le VI `YSensor` qui est un VI générique qui permet d'interfacer n'importe quelle fonction senseur d'un module Yoctopuce. Vous pouvez remplacer ce VI par n'importe quel autre de l'API Yoctopuce, ils ont tous la même géométrie et fonctionnent tous de la même manière. Cet exemple se contente de faire trois choses:

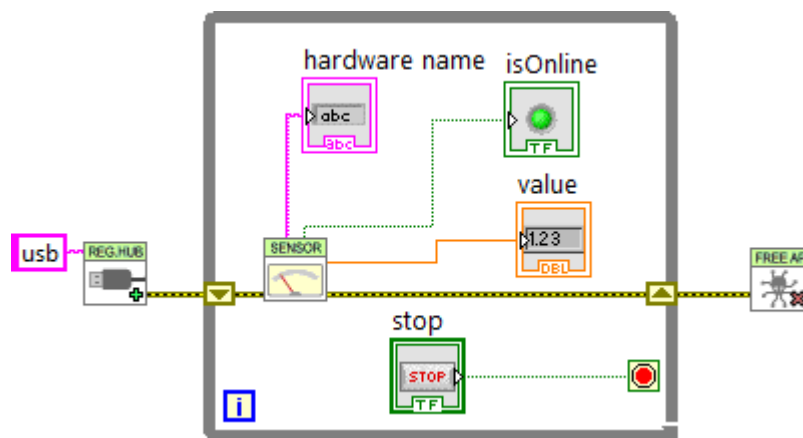
1. Il initialise l'API en mode natif ("usb") avec le VI `YRegisterHub`
2. Il affiche la valeur du premier capteur Yoctopuce qu'il trouve à l'aide du VI `YSensor`
3. Il libère l'API grâce au VI `YFreeAPI`

Cet exemple cherche automatiquement un senseur disponible, si un tel senseur est trouvé on pourra connaître son nom via la sortie *hardware name* et la sortie *isOnline* sera à TRUE. Si aucun senseur n'est disponible, le VI ne génèrera pas d'erreur mais émulerà un senseur fantôme qui sera "offline". Par contre si plus tard, dans la vie de l'application, un senseur devient disponible parce qu'il à été branché, *isOnline* passera à TRUE et le *hardware name* contiendra le nom du capteur. On peut donc facilement ajouter quelques indicateurs à l'exemple précédent pour savoir comment se passe l'exécution.



Utilisation des sorties hardware name et isOnline

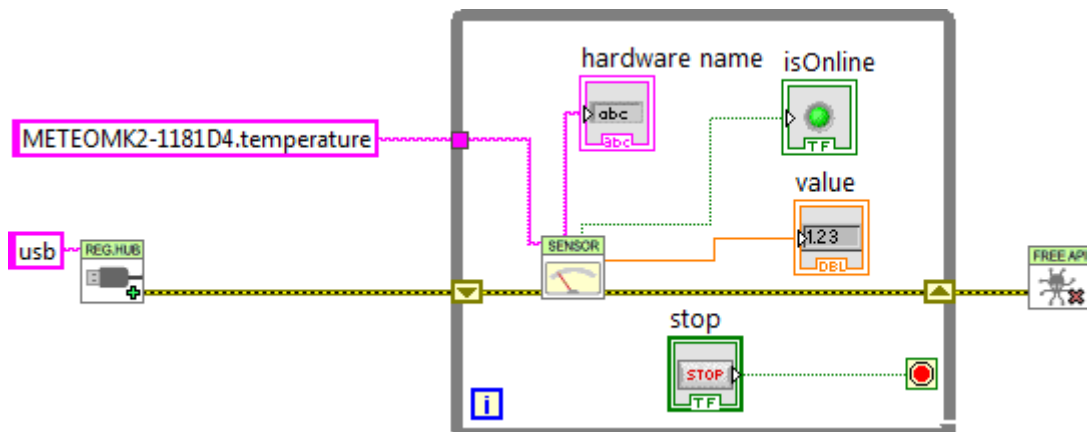
Les VIs de l'API Yoctopuce ne sont qu'une porte d'entrée sur la mécanique interne de la librairie Yoctopuce. Cette mécanique fonctionne indépendamment des VIs Yoctopuce. En effet, la plupart des communications avec les modules électroniques sont gérées automatiquement en arrière plan. C'est pourquoi vous n'avez pas forcément besoin de prendre de précaution particulière pour utiliser les VI Yoctopuce, vous pouvez par exemple les utiliser dans une boucle non temporisée sans que cela pose de problème particulier à l'API.



Les VIs Yoctopuce peuvent être utilisés dans une boucle non temporisée

Notez que le VI YRegisterHub n'est pas dans la boucle. Le VI YRegisterHub sert à l'initialiser l'API, donc à moins que vous n'ayez plusieurs url à enregistrer, il n'est pas souhaitable de l'appeler plusieurs fois.

Lorsque que le paramètre *name* est initialisé à une chaîne vide, les VI Yoctopuce recherchent automatiquement la fonction avec laquelle ils peuvent travailler, ce qui est très pratique lorsqu'on sait qu'il n'y a qu'une seule fonction du même type disponible que qu'on ne souhaite pas se soucier de gérer son nom. Si le paramètre *name* contient un nom matériel ou un nom logique, le VI cherchera la fonction correspondante, si il ne la trouve pas il émulerà une fonction qui sera *offline* en attendant que la vraie fonction devienne disponible.

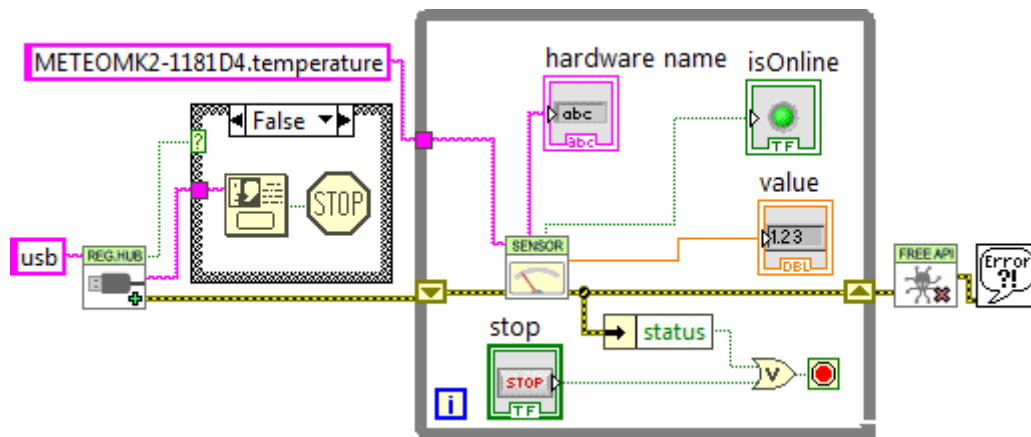


Utilisation de noms pour identifier les fonctions à utiliser

## Gestion des erreurs

L'API Yoctopuce pour LabVIEW est codée pour gérer les erreurs d'une manière aussi gracieuse que possible: par exemple si vous utilisez un VI pour accéder à une fonction qui n'existe pas, sa sortie *isOnline* sera à FALSE, les autres sorties seront affecté à NaN et les entrées n'auront pas d'effet. Les erreurs fatales sont propagée à travers le canal traditionnel *error in*, *error out*.

Cependant, le VI *YRegisterHub* gère les erreurs de connexion de manière un peu différente. Afin de les rendre plus faciles à gérer, les erreurs de connexions sont signalées à l'aide de sorties *Success* et *error msg*. Si un problème apparaît lors de l'appel au VI *YRegisterHub*, *success* contiendra FALSE et *error msg* contiendra une description de l'erreur.



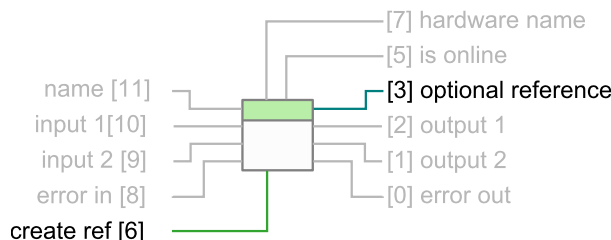
Gestion des erreurs

Le message d'erreur le plus courant est "Another process is already using yAPI". Il signifie qu'une autre application, LabVIEW ou autre, utilise déjà l'API en module USB natif. En effet, pour des raisons techniques, l'API USB native ne peut être utilisée que par une seule application à la fois sur la même machine. Cette limitation peut être facilement contournée en utilisant le mode réseau.

## 11.6. Utilisation des objets Proxy

L'API Yoctopuce contient des centaines de méthodes, fonctions et propriétés. Il n'était ni possible, ni souhaitable de créer un VI pour chacune d'entre elles. C'est pourquoi il y a un VI par classe qui expose les deux propriétés que Yoctopuce a jugé les plus utiles, mais cela ne veut pas dire que les autres ne sont pas accessibles.

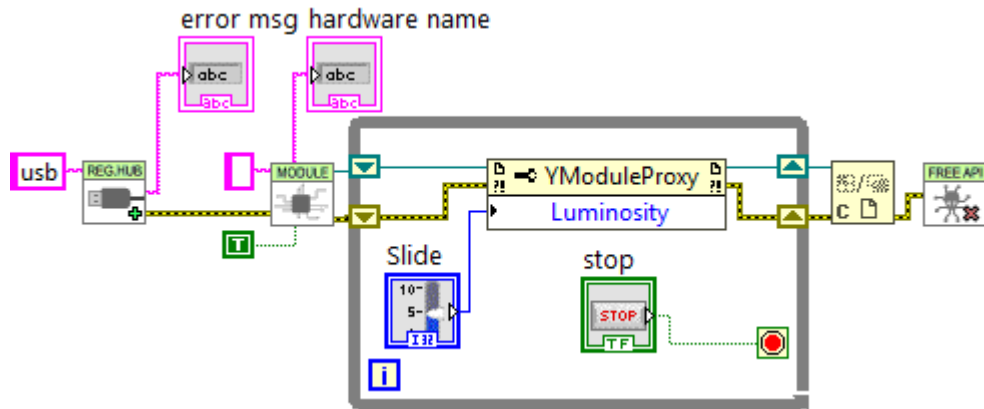
Chaque VI correspondant à une classe dispose de deux connecteurs *create ref* et *optional ref* qui permettent d'obtenir une référence sur l'objet *Proxy* de l'API .NET *Proxy* sur laquelle est construite la librairie LabVIEW.



Les connecteurs pour obtenir une référence sur l'objet Proxy correspondant au VI

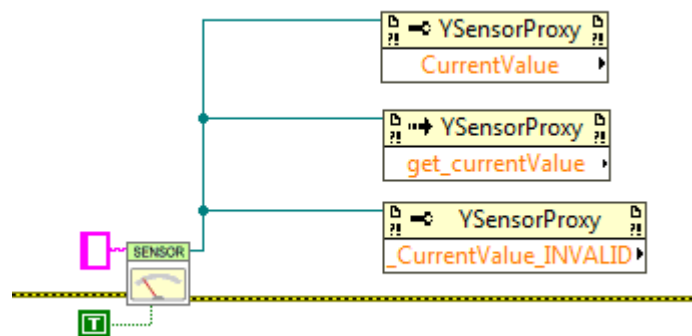
Pour obtenir cette référence, il suffit de mettre *optional ref* à TRUE. Attention, il est impératif de fermer toute référence créée de cette manière, sous peine de saturer rapidement la mémoire de l'ordinateur.

Voici un exemple qui utilise cette technique pour modifier la luminosité des LEDs d'un module Yoctopuce



Contrôle de la luminosité des LEDs d'un module

Notez que chaque référence permet d'obtenir aussi bien des propriétés (noeud *property*) que des méthodes (noeud *invoke*). Par convention, les propriétés sont optimisées pour générer un minimum de communication avec les modules, c'est pourquoi il est recommandé de les utiliser plutôt les méthodes *get\_xxx* et *set\_xxx* correspondantes qui pourraient sembler équivalentes mais qui ne sont pas optimisées. Les propriétés permettent aussi récupérer les différentes constantes de l'API, qui sont préfixées avec le caractère "\_". Pour des raisons techniques, les méthodes *get\_xxx* et *set\_xxx* ne sont pas toutes disponibles sous forme de propriétés.

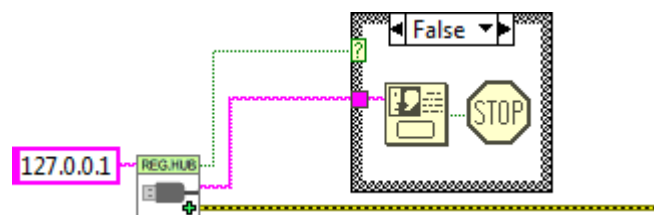


Noeuds Property et Invoke: Utilisation de propriétés, méthodes et constantes

Vous trouverez la description de toutes les propriétés, fonctions et méthodes disponibles dans la documentation de l'API *.NET Proxy*.

## Utilisation en réseau

Sur une même machine, il ne peut y avoir qu'un seul processus qui accède aux modules Yoctopuce locaux directement par USB (url mis à "usb"). Par contre, plusieurs processus peuvent se connecter en parallèle à des YoctoHubs<sup>7</sup> ou à une machine sur laquelle tourne le logiciel *VirtualHub*<sup>8</sup>, y compris la machine locale. Si vous utilisez l'adresse réseau locale de votre machine (127.0.0.1) et qu'un *VirtualHub* tourne dessus, vous pourrez ainsi contourner la limitation qui empêche l'utilisation en parallèle de l'API native USB.

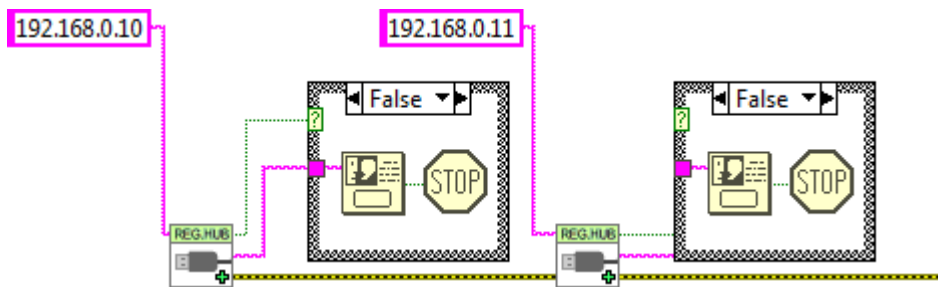


Utilisation en mode réseau

<sup>7</sup> [www.yoctopuce.com/FR/products/category/extensions-et-reseau](http://www.yoctopuce.com/FR/products/category/extensions-et-reseau)

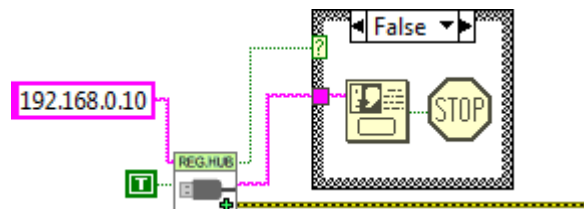
<sup>8</sup> [www.yoctopuce.com/FR/virtualhub.php](http://www.yoctopuce.com/FR/virtualhub.php)

Il n'y a pas non plus de limitation sur le nombre d'interfaces réseau auxquels l'API peut se connecter en parallèle. Autrement dit, il est tout à fait possible de faire des appels multiples au VI YRegisterHub. C'est le seul cas où il y a un intérêt à appeler le VI YRegisterHub plusieurs fois au cours de la vie de l'application.



Les connexions réseau multiples sont possibles

Par défaut, le VI YRegisterHub essaie de se connecter sur l'adresse donnée en paramètre et génère une erreur (*success=FALSE*) s'il n'y arrive pas parce que personne ne répond. Mais si le paramètre *async* est initialisé à TRUE, aucune erreur ne sera générée en cas d'erreur de connexion, mais si la connexion devient possible plus tard dans la vie de l'application, les modules correspondants seront automatiquement accessibles.



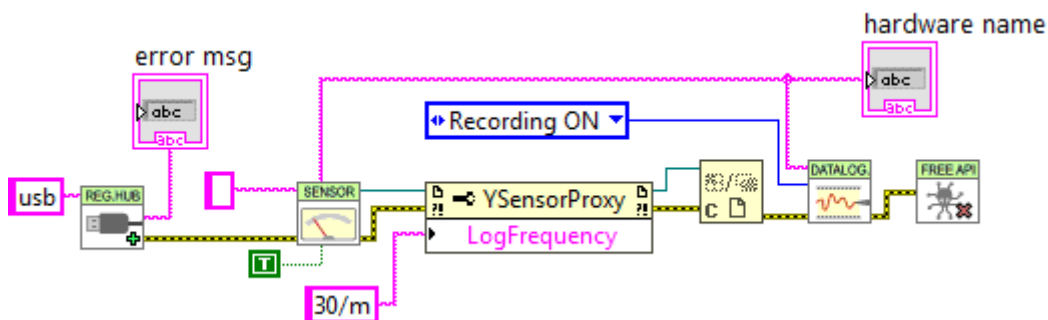
Connexion asynchrone

## 11.7. Gestion du datalogger

Quasiment tous les senseurs Yoctopuce disposent d'un enregistreur de données qui permet de stocker les mesures des senseurs dans la mémoire non volatile du module. La configuration de l'enregistreur de données peut être réalisée avec le VirtualHub, mais aussi à l'aide d'un peu de code LabVIEW

### Enregistrement

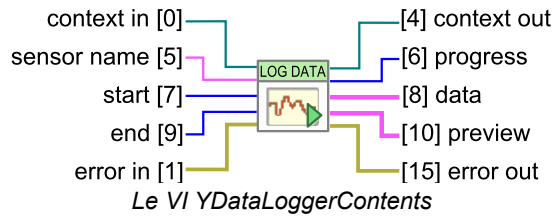
Pour ce faire, il faut configurer la fréquence d'enregistrement en utilisant la propriété "LogFrequency" que l'on atteint avec une référence sur l'objet Proxy du senseur utilisé, puis il faut mettre en marche l'enregistreur grâce au VI YDataLogger. Noter qu'à la manière du VI YModule, le VI YDataLogger correspondant à un module peut être obtenu avec son propre nom, mais aussi avec le nom de n'importe laquelle des fonctions présentes sur le même module.



Enclenchement de l'enregistrement de données dans le datalogger

### Lecture

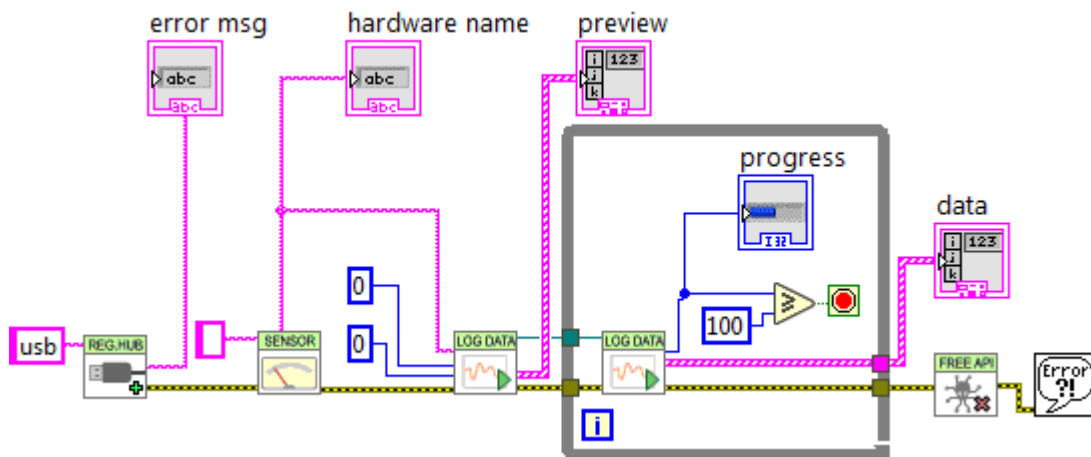
La récupération des données de l'enregistreur se fait à l'aide du VI YDataLoggerContents.



Extraire les données de l'enregistreur d'un module Yoctopuce est un processus lent qui peut prendre plusieurs dizaines de secondes. C'est pourquoi le VI qui permet cette opération a été conçu pour fonctionner de manière itérative.

Dans un premier temps le VI doit être appelé avec un nom de capteur, une date de début et une date de fin (timestamp UNIX en UTC). Le couple (0,0) permet d'obtenir la totalité du contenu de l'enregistreur. Ce premier appel permet d'obtenir un résumé du contenu du datalogger et un contexte.

Dans un deuxième temps, il faut rappeler le VI YDataLoggerContents en boucle avec le paramètre contexte, jusqu'à ce que la sortie *progress* atteigne la valeur 100. A ce moment la sortie *data* représente le contenu de l'enregistreur



Récupération du contenu de l'enregistreur de données

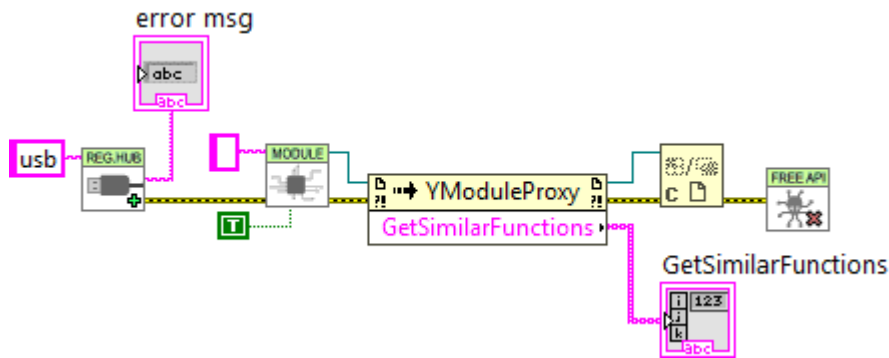
Les résultats et le résumé sont rendus sous la forme d'un tableau de structures qui contiennent les champs suivants:

- *startTime*: début de la période de mesure
- *endTime*: fin de la période de mesure
- *averageValue*: valeur moyenne pour la période
- *minValue*: valeur minimum sur la période
- *maxValue*: valeur maximum sur la période

Notez que si la fréquence d'enregistrement est supérieure à 1 Hz, l'enregistreur ne mémorise que des valeurs instantanées, dans ce cas *averageValue*, *minValue*, et *maxValue* auront la même valeur.

## 11.8. Énumération de fonctions

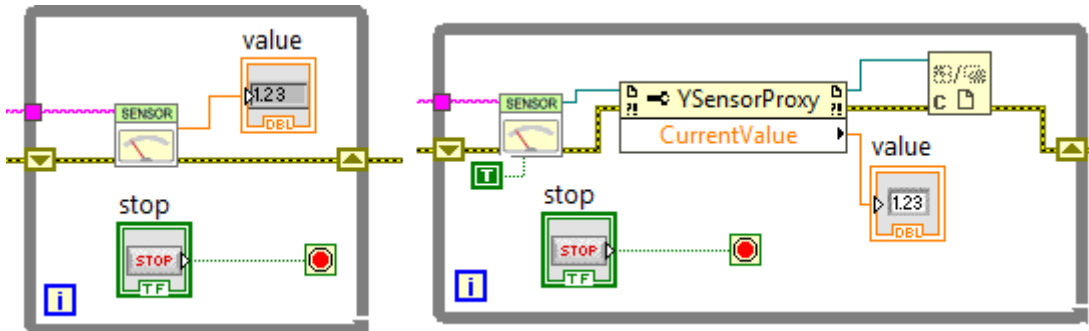
Chaque VI correspondant à un objet de l'API *.NET Proxy* permet de faire une énumération de toutes les fonctions de la même classe via la méthode *getSimilarfunctions()* de l'objet *Proxy* correspondant. Ainsi il est ainsi aisé de faire un inventaire de tous les modules connectés, de tous les capteurs connectés, de tous les relais connectés, etc....



Récupération de la liste de tous les modules connectés

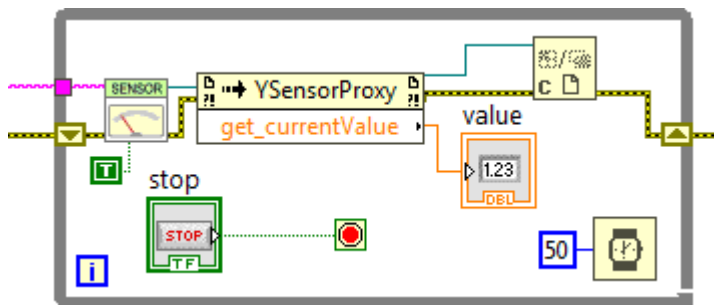
## 11.9. Un mot sur les performances

L'API Yoctopuce pour LabVIEW été optimisée de manière à ce que les tous les VIs et les propriétés de objets *Proxy* génèrent un minimum de communication avec les modules Yoctopuce. Ainsi vous pouvez les utiliser dans des boucles sans prendre de précaution particulière: vous n'êtes pas *obligés* de ralentir les boucles avec un timer.



Ces deux boucles génèrent peu de communications USB et n'ont pas besoin d'être ralenties

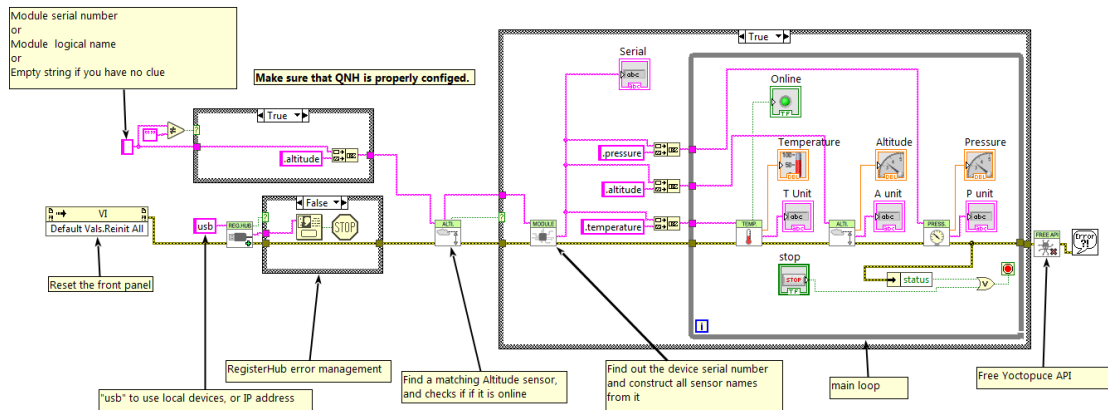
En revanche, presque toutes les méthodes des objets Proxy disponibles vont générer une communication avec les modules Yoctopuce à chaque fois qu'elles seront appelées, il conviendra donc d'éviter de les appeler trop souvent inutilement.



Cette boucle, qui utilise une méthode, doit être ralentie

## 11.10. Un exemple complet de programme LabVIEW

Voici un exemple qui illustre l'utilisation d'un Yocto-Altimeter-V2-C dans LabVIEW. Après un appel au VI *RegisterHub*, le VI *YAltitude* trouve le premier altimètre disponible, et utilise le VI *YModule* pour trouver le numéro de série du module. Ce numéro de série est utilisé pour construire le nom hardware de tous les autres capteurs hébergés par le module. Ces noms sont utilisés comme paramètres pour initialiser les VI correspondant à chaque capteur. Cette technique évite les ambiguïtés au cas où plusieurs Yocto-Altimeter-V2-C seraient branchés. Une fois les VIs correspondants aux capteurs initialisés, il ne reste plus qu'à afficher leur valeur. Une fois l'application terminée, l'API Yoctopuce est libérée à l'aide du du VI *YFreeAPI*.



Exemple d'utilisation du Yocto-Altimeter-V2-C dans LabVIEW

Si vous lisez cette documentation sur un écran, vous pouvez zoomer sur l'image ci-dessus. Vous pourrez aussi retrouver cet exemple dans la librairie Yoctopuce pour LabVIEW

## 11.11. Différences avec les autres API Yoctopuce

Yoctopuce fait tout son possible pour maintenir une forte cohérence entre les différentes librairies de programmation. Cependant, LabVIEW étant un environnement clairement à part, il en résulte des différences importantes avec les autres librairies.

Ces différences ont aussi été introduites pour rendre l'utilisation des modules aussi facile et intuitive que possible en nécessitant un minimum de code LabVIEW.

### YFreeAPI

Contrairement aux autres langages, il est indispensable de libérer l'API native en appelant le VI `YFreeApi` lorsque votre code n'a plus besoin d'utiliser l'API. Si cet appel est omis, l'API native risque de rester bloquée pour les autres applications tant que LabVIEW ne sera pas complètement fermé.

### Propriétés

Contrairement aux classes des autres API, les classes disponibles dans LabVIEW implémentent des *propriétés*. Par convention, ces propriétés sont optimisées pour générer un minimum de communication avec les modules tout en se rafraichissant automatiquement. En revanche, les méthodes de type `get_xxx` et `set_xxx` génèrent systématiquement des communications avec les modules Yoctopuce et doivent être appelées à bon escient.

### Callback vs Propriétés

Il n'y a pas de callbacks dans l'API Yoctopuce pour LabVIEW, les VIs se rafraichissent automatiquement: ils sont basés sur les propriétés des objets de l'API *.NET Proxy*.



## 12. Utilisation du Yocto-Altimeter-V2-C en Java

Java est un langage orienté objet développé par Sun Microsystem. Son principal avantage est la portabilité, mais cette portabilité a un coût. Java fait une telle abstraction des couches matérielles qu'il est très difficile d'interagir directement avec elles. C'est pourquoi l'API java standard de Yoctopuce ne fonctionne pas en natif: elle doit passer par l'intermédiaire de VirtualHub pour pouvoir communiquer avec les modules Yoctopuce.

### 12.1. Préparation

Connectez vous sur le site de Yoctopuce et téléchargez les éléments suivants:

- La librairie de programmation pour Java<sup>1</sup>
- VirtualHub<sup>2</sup> pour Windows, macOS ou Linux selon l'OS que vous utilisez

La librairie est disponible en fichier sources, mais elle aussi disponible sous la forme d'un fichier jar. Branchez vos modules, Décompressez les fichiers de la librairie dans un répertoire de votre choix. Lancez VirtualHub et vous pouvez commencer vos premiers tests. Vous n'avez pas besoin d'installer de driver.

Afin de les garder simples, tous les exemples fournis dans cette documentation sont des applications consoles. Il va de soit que que le fonctionnement des librairies est strictement identiques si vous les intégrez dans une application dotée d'une interface graphique.

### 12.2. Contrôle de la fonction Altitude

Il suffit de quelques lignes de code pour piloter un Yocto-Altimeter-V2-C. Voici le squelette d'un fragment de code Java qui utilise la fonction Altitude.

```
[...]
// On active l'accès aux modules locaux à travers le VirtualHub
YAPI.RegisterHub("127.0.0.1");
[...]

// On récupère l'objet permettant d'interagir avec le module
altitude = YAltitude.FindAltitude("YALTMK2C-123456.altitude");

// Pour gérer le hot-plug, on vérifie que le module est là
if (altitude.isOnline())
```

<sup>1</sup> [www.yoctopuce.com/FR/libraries.php](http://www.yoctopuce.com/FR/libraries.php)

<sup>2</sup> [www.yoctopuce.com/FR/virtualhub.php](http://www.yoctopuce.com/FR/virtualhub.php)

```
{
    // Utiliser altitude.get_currentValue()
    [...]
}

[...]
```

Voyons maintenant en détail ce que font ces quelques lignes.

## YAPI.RegisterHub

La fonction `YAPI.RegisterHub` initialise l'API de Yoctopuce en indiquant où les modules doivent être recherchés. Le paramètre est l'adresse du virtual hub capable de voir les modules. Si l'initialisation se passe mal, une exception sera générée.

## YAltitude.FindAltitude

La fonction `YAltitude.FindAltitude` permet de retrouver un altimètre en fonction du numéro de série de son module hôte et de son nom de fonction. Mais vous pouvez tout aussi bien utiliser des noms logiques que vous auriez préalablement configurés. Imaginons un module Yocto-Altimeter-V2-C avec le numéro de série `YALTMK2C-123456` que vous auriez appelé "*MonModule*" et dont vous auriez nommé la fonction *altitude* "*MaFonction*", les cinq appels suivants seront strictement équivalents (pour autant que *MaFonction* ne soit définie qu'une fois, pour éviter toute ambiguïté):

```
altitude = YAltitude.FindAltitude("YALTMK2C-123456.altitude")
altitude = YAltitude.FindAltitude("YALTMK2C-123456.MaFonction")
altitude = YAltitude.FindAltitude("MonModule.altitude")
altitude = YAltitude.FindAltitude("MonModule.MaFonction")
altitude = YAltitude.FindAltitude("MaFonction")
```

`YAltitude.FindAltitude` renvoie un objet que vous pouvez ensuite utiliser à loisir pour contrôler l'altimètre.

## isOnline

La méthode `isOnline()` de l'objet renvoyé par `YAltitude.FindAltitude` permet de savoir si le module correspondant est présent et en état de marche.

## get\_currentValue

La méthode `get_currentValue()` de l'objet renvoyé par `YAltitude.FindAltitude` permet d'obtenir l'altitude actuelle mesurée par le capteur. La valeur de retour est un nombre flottant en mètres.

## YTemperature.FindTemperature et YPressure.FindPressure

Les fonctions `YTemperature.FindTemperature` et `YPressure.FindPressure` permettent de travailler respectivement avec les mesures de température et de pression, et se manipulent exactement comme `YAltitude.FindAltitude`.

## Un exemple réel

Lancez votre environnement java et ouvrez le projet correspondant, fourni dans le répertoire **Exemples/Doc-GettingStarted-Yocto-Altimeter-V2-C** de la librairie Yoctopuce.

Vous reconnaîtrez dans cet exemple l'utilisation des fonctions expliquées ci-dessus, cette fois utilisées avec le décorum nécessaire à en faire un petit programme d'exemple concret.

```
import com.yoctopuce.YoctoAPI.*;

public class Demo {

    public static void main(String[] args)
    {
        try {
            // setup the API to use local VirtualHub
            YAPI.RegisterHub("127.0.0.1");
        } catch (YAPI_Exception ex) {
```

```

        System.out.println("Cannot contact VirtualHub on 127.0.0.1 (" +
ex.getLocalizedMessage() + ")");
        System.out.println("Ensure that the VirtualHub application is running");
        System.exit(1);
    }

    YAltitude asensor;
    YTemperature tsensor;
    YPressure psensor;

    if (args.length == 0) {
        asensor = YAltitude.FirstAltitude();
        tsensor = YTemperature.FirstTemperature();
        psensor = YPressure.FirstPressure();
        if (asensor == null || tsensor == null || psensor == null) {
            System.out.println("No module connected (check USB cable)");
            System.exit(1);
        }
    } else {
        asensor = YAltitude.FindAltitude(args[0] + ".altitude");
        tsensor = YTemperature.FindTemperature(args[0] + ".temperature");
        psensor = YPressure.FindPressure(args[0] + ".pressure");
    }

    while (true) {
        try {
            System.out.println("Current altitude: " + asensor.get_currentValue() + " m
"
                                + "(QNH=" + asensor.get_qnh() + " hpa)");
            System.out.println("Current temperature: " + tsensor.get_currentValue() + "
Â°C");
            System.out.println("Current pressure: " + psensor.get_currentValue() + "
hPa");
            System.out.println("  (press Ctrl-C to exit)");
            YAPI.Sleep(1000);
        } catch (YAPI_Exception ex) {
            System.out.println("Module not connected (check identification and USB
cable)");
            break;
        }
        YAPI.FreeAPI();
    }
}

```

## 12.3. Contrôle de la partie module

Chaque module peut-être contrôlé d'une manière similaire, vous trouverez ci-dessous un simple programme d'exemple affichant les principaux paramètres d'un module et permettant d'activer la balise de localisation.

```

import com.yoctopuce.YoctoAPI.*;
import java.util.logging.Level;
import java.util.logging.Logger;

public class Demo {

    public static void main(String[] args)
    {
        try {
            // setup the API to use local VirtualHub
            YAPI.RegisterHub("127.0.0.1");
        } catch (YAPI_Exception ex) {
            System.out.println("Cannot contact VirtualHub on 127.0.0.1 (" +
ex.getLocalizedMessage() + ")");
            System.out.println("Ensure that the VirtualHub application is running");
            System.exit(1);
        }
        System.out.println("usage: demo [serial or logical name] [ON/OFF]");

        YModule module;
        if (args.length == 0) {

```

```

        module = YModule.FirstModule();
        if (module == null) {
            System.out.println("No module connected (check USB cable)");
            System.exit(1);
        }
    } else {
        module = YModule.FindModule(args[0]); // use serial or logical name
    }

    try {
        if (args.length > 1) {
            if (args[1].equalsIgnoreCase("ON")) {
                module.setBeacon(YModule.BEACON_ON);
            } else {
                module.setBeacon(YModule.BEACON_OFF);
            }
        }
        System.out.println("serial:      " + module.get_serialNumber());
        System.out.println("logical name: " + module.get_logicalName());
        System.out.println("luminosity:  " + module.get_luminosity());
        if (module.get_beacon() == YModule.BEACON_ON) {
            System.out.println("beacon:     ON");
        } else {
            System.out.println("beacon:     OFF");
        }
        System.out.println("upTime:     " + module.get_upTime() / 1000 + " sec");
        System.out.println("USB current: " + module.get_usbCurrent() + " mA");
        System.out.println("logs:\n" + module.get_lastLogs());
    } catch (YAPI_Exception ex) {
        System.out.println(args[1] + " not connected (check identification and USB
cable)");
    }
    YAPI.FreeAPI();
}
}

```

Chaque propriété xxx du module peut être lue grâce à une méthode du type `YModule.get_xxxx()`, et les propriétés qui se sont pas en lecture seule peuvent être modifiées à l'aide de la méthode `YModule.set_xxx()`. Pour plus de détails concernant ces fonctions utilisées, reportez-vous aux chapitre API

## Modifications des réglages du module

Lorsque que vous souhaitez modifier les réglages d'un module, il suffit d'appeler la fonction `YModule.set_xxx()` correspondante, cependant cette modification n'a lieu que dans la mémoire vive du module: si le module redémarre, les modifications seront perdues. Pour qu'elle soient mémorisées de manière persistante, il est nécessaire de demander au module de sauvegarder sa configuration courante dans sa mémoire non volatile. Pour cela il faut utiliser la méthode `YModule.saveToFlash()`. Inversement il est possible de forcer le module à oublier ses réglages courants en utilisant la méthode `YModule.revertFromFlash()`. Ce petit exemple ci-dessous vous permet changer le nom logique d'un module.

```

import com.yoctopuce.YoctoAPI.*;

public class Demo {

    public static void main(String[] args)
    {
        try {
            // setup the API to use local VirtualHub
            YAPI.RegisterHub("127.0.0.1");
        } catch (YAPI_Exception ex) {
            System.out.println("Cannot contact VirtualHub on 127.0.0.1 (" +
ex.getLocalizedMessage() + ")");
            System.out.println("Ensure that the VirtualHub application is running");
            System.exit(1);
        }

        if (args.length != 2) {
            System.out.println("usage: demo <serial or logical name> <new logical name>");
            System.exit(1);
        }
    }
}

```

```

YModule m;
String newname;

m = YModule.FindModule(args[0]); // use serial or logical name

try {
    newname = args[1];
    if (!YAPI.CheckLogicalName(newname))
    {
        System.out.println("Invalid name (" + newname + ")");
        System.exit(1);
    }

    m.set_logicalName(newname);
    m.saveToFlash(); // do not forget this

    System.out.println("Module: serial= " + m.get_serialNumber());
    System.out.println(" / name= " + m.get_logicalName());
} catch (YAPI_Exception ex) {
    System.out.println("Module " + args[0] + "not connected (check identification
and USB cable)");
    System.out.println(ex.getMessage());
    System.exit(1);
}

YAPI.FreeAPI();
}

```

Attention, le nombre de cycles d'écriture de la mémoire non volatile du module est limité. Passé cette limite plus rien ne garantit que la sauvegarde des réglages se passera correctement. Cette limite, liée à la technologie employée par le micro-processeur du module se situe aux alentours de 100000 cycles. Pour résumer vous ne pouvez employer la fonction `YModule.saveToFlash()` que 100000 fois au cours de la vie du module. Veillez donc à ne pas appeler cette fonction depuis l'intérieur d'une boucle.

## Enumeration des modules

Obtenir la liste des modules connectés se fait à l'aide de la fonction `YModule.yFirstModule()` qui renvoie le premier module trouvé, il suffit ensuite d'appeler la méthode `nextModule()` de cet objet pour trouver les modules suivants, et ce tant que la réponse n'est pas un `null`. Ci-dessous un petit exemple listant les modules connectés

```

import com.yoctopuce.YoctoAPI.*;

public class Demo {

    public static void main(String[] args)
    {
        try {
            // setup the API to use local VirtualHub
            YAPI.RegisterHub("127.0.0.1");
        } catch (YAPI_Exception ex) {
            System.out.println("Cannot contact VirtualHub on 127.0.0.1 (" +
ex.getLocalisedMessage() + ")");
            System.out.println("Ensure that the VirtualHub application is running");
            System.exit(1);
        }

        System.out.println("Device list");
        YModule module = YModule.FirstModule();
        while (module != null) {
            try {
                System.out.println(module.get_serialNumber() + " (" +
module.get_productName() + ")");
            } catch (YAPI_Exception ex) {
                break;
            }
            module = module.nextModule();
        }
        YAPI.FreeAPI();
    }
}

```

## 12.4. Gestion des erreurs

Lorsque vous implémentez un programme qui doit interagir avec des modules USB, vous ne pouvez pas faire abstraction de la gestion des erreurs. Il y aura forcément une occasion où un utilisateur aura débranché le périphérique, soit avant de lancer le programme, soit même en pleine opération. La librairie Yoctopuce est prévue pour vous aider à supporter ce genre de comportements, mais votre code doit néanmoins être fait pour se comporter au mieux pour interpréter les erreurs signalées par la librairie.

La manière la plus simple de contourner le problème est celle que nous avons employé pour les petits exemples précédents de ce chapitre: avant d'accéder à un module, on vérifie qu'il est en ligne avec la méthode `isOnline()` et on suppose ensuite qu'il va y rester pendant la fraction de seconde nécessaire à exécuter les lignes de code suivantes. Ce n'est pas parfait, mais ça peut suffire dans certains cas. Il faut toutefois être conscient qu'on ne peut pas totalement exclure une erreur se produisant après le `isOnline()`, qui pourrait faire planter le programme.

Dans l'API java, le traitement d'erreur est implémenté au moyen d'exceptions. Vous devrez donc intercepter et traiter correctement ces exceptions si vous souhaitez avoir un projet fiable qui ne crashera pas dès que vous débrancherez un module.

## 13. Utilisation du Yocto-Altimeter-V2-C avec Android

A vrai dire, Android n'est pas un langage de programmation, c'est un système d'exploitation développé par Google pour les appareils portables tels que smart phones et tablettes. Mais il se trouve que sous Android tout est programmé avec le même langage de programmation: Java. En revanche les paradigmes de programmation et les possibilités d'accès au hardware sont légèrement différentes par rapport au Java classique, ce qui justifie un chapitre à part sur la programmation Android.

### 13.1. Accès Natif et VirtualHub

Contrairement à l'API Java classique, l'API Java pour Android accède aux modules USB de manière native. En revanche, comme il n'existe pas de VirtualHub tournant sous Android, il n'est pas possible de prendre le contrôle à distance de modules Yoctopuce pilotés par une machine sous Android. Bien sûr, l'API Java pour Android reste parfaitement capable de se connecter à VirtualHub tournant sur un autre OS.

### 13.2. Préparation

Connectez-vous sur le site de Yoctopuce et téléchargez la librairie de programmation pour Java pour Android<sup>1</sup>. La librairie est disponible en fichiers sources, mais elle aussi disponible sous la forme d'un fichier jar. Branchez vos modules, décompressez les fichiers de la librairie dans le répertoire de votre choix. Et configurez votre environnement de programmation Android pour qu'il puisse les trouver.

Afin de les garder simples, tous les exemples fournis dans cette documentation sont des fragments d'application Android. Vous devrez les intégrer dans vos propres applications Android pour les faire fonctionner. En revanche vous pourrez trouver des applications complètes dans les exemples fournis avec la librairie Java pour Android.

### 13.3. Compatibilité

Dans un monde idéal, il suffirait d'avoir un téléphone sous Android pour pouvoir faire fonctionner des modules Yoctopuce. Malheureusement, la réalité est légèrement différente, un appareil tournant sous Android doit répondre à un certain nombre d'exigences pour pouvoir faire fonctionner des modules USB Yoctopuce en natif.

---

<sup>1</sup> [www.yoctopuce.com/FR/libraries.php](http://www.yoctopuce.com/FR/libraries.php)

## Version d'Android

Notre librairie peut être compilée pour fonctionner avec les anciennes versions aussi longtemps que les outils Android nous permettent de les supporter, soit environ les versions des dix dernières années.

## Support USB *host*

Il faut bien sûr que votre machine dispose non seulement d'un port USB, mais il faut aussi que ce port soit capable de tourner en mode *host*. En mode *host*, la machine prend littéralement le contrôle des périphériques qui lui sont raccordés. Les ports USB d'un ordinateur bureau, par exemple, fonctionnent mode *host*. Le pendant du mode *host* est le mode *device*. Les clefs USB par exemple fonctionnent en mode *device*: elles ne peuvent qu'être contrôlées par un *host*. Certains ports USB sont capables de fonctionner dans les deux modes, ils s'agit de ports *OTG (On The Go)*. Il se trouve que beaucoup d'appareils portables ne fonctionnent qu'en mode "device": ils sont conçus pour être branchés à chargeur ou un ordinateur de bureau, rien de plus. Il est donc fortement recommandé de lire attentivement les spécifications techniques d'un produit fonctionnant sous Android avant d'espérer le voir fonctionner avec des modules Yoctopuce.

Disposer d'une version correcte d'Android et de ports USB fonctionnant en mode *host* ne suffit malheureusement pas pour garantir un bon fonctionnement avec des modules Yoctopuce sous Android. En effet certains constructeurs configurent leur image Android afin que les périphériques autres que clavier et mass storage soit ignorés, et cette configuration est difficilement détectable. En l'état actuel des choses, le meilleur moyen de savoir avec certitude si un matériel Android spécifique fonctionne avec les modules Yoctopuce consiste à essayer.

## 13.4. Activer le port USB sous Android

Par défaut Android n'autorise pas une application à accéder aux périphériques connectés au port USB. Pour que votre application puisse interagir avec un module Yoctopuce branché directement sur votre tablette sur un port USB quelques étapes supplémentaires sont nécessaires. Si vous comptez uniquement interagir avec des modules connectés sur une autre machine par IP, vous pouvez ignorer cette section.

Il faut déclarer dans son `AndroidManifest.xml` l'utilisation de la fonctionnalité "USB Host" en ajoutant le tag `<uses-feature android:name="android.hardware.usb.host" />` dans la section `manifest`.

```
<manifest ...>
  ...
  <uses-feature android:name="android.hardware.usb.host" />
  ...
</manifest>
```

Lors du premier accès à un module Yoctopuce, Android va ouvrir une fenêtre pour informer l'utilisateur que l'application va accéder module connecté. L'utilisateur peut refuser ou autoriser l'accès au périphérique. Si l'utilisateur accepte, l'application pourra accéder au périphérique connecté jusqu'à la prochaine déconnexion du périphérique. Pour que la librairie Yoctopuce puisse gérer correctement ces autorisations, il faut lui fournir un pointeur sur le contexte de l'application en appelant la méthode `EnableUSBHost` de la classe `YAPI` avant le premier accès USB. Cette fonction prend en argument un objet de la classe `android.content.Context` (ou d'une sous-classe). Comme la classe `Activity` est une sous-classe de `Context`, le plus simple est de d'appeler `YAPI.EnableUSBHost(this);` dans la méthode `onCreate` de votre application. Si l'objet passé en paramètre n'est pas du bon type, une exception `YAPI_Exception` sera générée.

```
...
@Override
public void onCreate(Bundle savedInstanceState) {
    super.onCreate(savedInstanceState);
    try {
        // Pass the application Context to the Yoctopuce Library
        YAPI.EnableUSBHost(this);
    }
}
```

```

    } catch (YAPI_Exception e) {
        Log.e("Yocto",e.getLocalizedMessage());
    }
}
...

```

## Lancement automatique

Il est possible d'enregistrer son application comme application par défaut pour un module USB, dans ce cas dès qu'un module sera connecté au système, l'application sera lancée automatiquement. Il faut ajouter `<action android:name="android.hardware.usb.action.USB_DEVICE_ATTACHED"/>` dans la section `<intent-filter>` de l'activité principale. La section `<activity>` doit contenir un pointeur sur un fichier xml qui contient la liste des modules USB qui peuvent lancer l'application.

```

<manifest xmlns:android="http://schemas.android.com/apk/res/android"
    ...
    <uses-feature android:name="android.hardware.usb.host" />
    ...
    <application ... >
        <activity
            android:name=".MainActivity" >
            <intent-filter>
                <action android:name="android.intent.action.MAIN" />
                <action android:name="android.hardware.usb.action.USB_DEVICE_ATTACHED" />
                <category android:name="android.intent.category.LAUNCHER" />
            </intent-filter>

            <meta-data
                android:name="android.hardware.usb.action.USB_DEVICE_ATTACHED"
                android:resource="@xml/device_filter" />
            </activity>
        </application>
    </manifest>

```

Le fichier XML qui contient la liste des modules qui peuvent lancer l'application doit être sauvé dans le répertoire `res/xml`. Ce fichier contient une liste de *vendorId* et *deviceId* USB en décimal. L'exemple suivant lance l'application dès qu'un Yocto-Relay ou un Yocto-PowerRelay est connecté. Vous pouvez trouver le *vendorId* et *deviceId* des modules Yoctopuce dans la section caractéristiques de la documentation.

```

<?xml version="1.0" encoding="utf-8"?>
<resources>
    <usb-device vendor-id="9440" product-id="12" />
    <usb-device vendor-id="9440" product-id="13" />
</resources>

```

## 13.5. Contrôle de la fonction Altitude

Il suffit de quelques lignes de code pour piloter un Yocto-Altimeter-V2-C. Voici le squelette d'un fragment de code Java qui utilise la fonction Altitude.

```

[...]
// On active la détection des modules sur USB
YAPI.EnableUSBHost(this);
YAPI.RegisterHub("usb");
[...]
// On récupère l'objet permettant de communiquer avec le module
altitude = YAltimètre.FindAltimètre("YALTMK2C-123456.altitude");

// Pour gérer le hot-plug, on vérifie que le module est là
if (altitude.isOnline())
{
    // Utilisez altitude.getCurrentValue()
    [...]
}

```

```
[...]
```

Voyons maintenant en détail ce que font ces quelques lignes.

### YAPI.EnableUSBHost

La fonction `YAPI.EnableUSBHost` initialise l'API avec le Context de l'application courante. Cette fonction prend en argument un objet de la classe `android.content.Context` (ou d'une sous-classe). Si vous comptez uniquement vous connecter à d'autres machines par IP vous cette fonction est facultative.

### YAPI.RegisterHub

La fonction `YAPI.RegisterHub` initialise l'API de Yoctopuce en indiquant où les modules doivent être recherchés. Le paramètre est l'adresse du virtual hub capable de voir les modules. Si l'on passe la chaîne de caractère "usb", l'API va travailler avec les modules connectés localement à la machine. Si l'initialisation se passe mal, une exception sera générée.

### YAltitude.FindAltitude

La fonction `YAltitude.FindAltitude` permet de retrouver un altimètre en fonction du numéro de série de son module hôte et de son nom de fonction. Mais vous pouvez tout aussi bien utiliser des noms logiques que vous auriez préalablement configurés. Imaginons un module Yocto-Altimeter-V2-C avec le numéros de série `YALTMK2C-123456` que vous auriez appelé "*MonModule*" et dont vous auriez nommé la fonction altitude "*MaFonction*", les cinq appels suivants seront strictement équivalents (pour autant que *MaFonction* ne soit définie qu'une fois, pour éviter toute ambiguïté):

```
altitude = YAltitude.FindAltitude("YALTMK2C-123456.altitude")
altitude = YAltitude.FindAltitude("YALTMK2C-123456.MaFonction")
altitude = YAltitude.FindAltitude("MonModule.altitude")
altitude = YAltitude.FindAltitude("MonModule.MaFonction")
altitude = YAltitude.FindAltitude("MaFonction")
```

`YAltitude.FindAltitude` renvoie un objet que vous pouvez ensuite utiliser à loisir pour contrôler l'altimètre.

### isOnline

La méthode `isOnline()` de l'objet renvoyé par `YAltitude.FindAltitude` permet de savoir si le module correspondant est présent et en état de marche.

### get\_currentValue

La méthode `get_currentValue()` de l'objet renvoyé par `YAltitude.FindAltitude` permet d'obtenir l'altitude actuelle mesurée par le capteur. La valeur de retour est un nombre flottant en mètres.

### YTemperature.FindTemperature et YPressure.FindPressure

Les fonctions `YTemperature.FindTemperature` et `YPressure.FindPressure` permettent de travailler respectivement avec les mesures de température et de pression, et se manipulent exactement comme `YAltitude.FindAltitude`.

### Un exemple réel

Lancez votre environnement java et ouvrez le projet correspondant, fourni dans le répertoire **Exemples/Doc-Exemples** de la librairie Yoctopuce.

Vous reconnaîtrez dans cet exemple l'utilisation des fonctions expliquées ci-dessus, cette fois utilisées avec le décorum nécessaire à en faire un petit programme d'exemple concret.

```
package com.yoctopuce.doc_examples;

import android.app.Activity;
import android.os.Bundle;
```

```

import android.os.Handler;
import android.view.View;
import android.widget.AdapterView;
import android.widget.AdapterView.OnItemClickListener;
import android.widget.ArrayAdapter;
import android.widget.Spinner;
import android.widget.TextView;

import com.yoctopuce.YoctoAPI.YAPI;
import com.yoctopuce.YoctoAPI.YAPI_Exception;
import com.yoctopuce.YoctoAPI.YAltitude;
import com.yoctopuce.YoctoAPI.YModule;
import com.yoctopuce.YoctoAPI.YPressure;
import com.yoctopuce.YoctoAPI.YTemperature;

public class GettingStarted_Yocto_Altimeter extends Activity implements
OnItemClickListener
{

    private ArrayAdapter<String> aa;
    private String serial = "";
    private Handler handler = null;

    @Override
    public void onCreate(Bundle savedInstanceState)
    {
        super.onCreate(savedInstanceState);
        setContentView(R.layout.gettingstarted_yocto_altimeter);
        Spinner my_spin = (Spinner) findViewById(R.id.spinner1);
        my_spin.setOnItemClickListener(this);
        aa = new ArrayAdapter<String>(this, android.R.layout.simple_spinner_item);
        aa.setDropDownViewResource(android.R.layout.simple_spinner_dropdown_item);
        my_spin.setAdapter(aa);
        handler = new Handler();
    }

    @Override
    protected void onStart()
    {
        super.onStart();
        try {
            aa.clear();
            YAPI.EnableUSBHost(this);
            YAPI.RegisterHub("usb");
            YModule module = YModule.FirstModule();
            while (module != null) {
                if (module.get_productName().equals("Yocto-Altimeter")) {
                    String serial = module.get_serialNumber();
                    aa.add(serial);
                }
                module = module.nextModule();
            }
        } catch (YAPI_Exception e) {
            e.printStackTrace();
        }
        aa.notifyDataSetChanged();
        handler.postDelayed(r, 500);
    }

    @Override
    protected void onStop()
    {
        super.onStop();
        handler.removeCallbacks(r);
        YAPI.FreeAPI();
    }

    @Override
    public void onItemClick(AdapterView<?> parent, View view, int pos, long id)
    {
        serial = parent.getItemAtPosition(pos).toString();
    }

    @Override
    public void onNothingSelected(AdapterView<?> arg0)
    {
    }
}

```

```

final Runnable r = new Runnable()
{
    public void run()
    {
        if (serial != null) {

            YAltitude alt_sensor = YAltitude.FindAltitude(serial);
            try {
                TextView view = (TextView) findViewById(R.id.altfield);
                view.setText(String.format("%.1f %s (QNH=%.1f)",
alt_sensor.getCurrentValue(), alt_sensor.getUnit(), alt_sensor.getQnh()));
            } catch (YAPI_Exception e) {
                e.printStackTrace();
            }

            YPressure pres_sensor = YPressure.FindPressure(serial);
            try {
                TextView view = (TextView) findViewById(R.id.presfield);
                view.setText(String.format("%.1f %s", pres_sensor.getCurrentValue(),
pres_sensor.getUnit()));
            } catch (YAPI_Exception e) {
                e.printStackTrace();
            }

            YTemperature temp_sensor = YTemperature.FindTemperature(serial);
            try {
                TextView view = (TextView) findViewById(R.id.tempfield);
                view.setText(String.format("%.1f %s", temp_sensor.getCurrentValue(),
temp_sensor.getUnit()));
            } catch (YAPI_Exception e) {
                e.printStackTrace();
            }

        }
        handler.postDelayed(this, 1000);
    }
};
}

```

## 13.6. Contrôle de la partie module

Chaque module peut-être contrôlé d'une manière similaire, vous trouverez ci-dessous un simple programme d'exemple affichant les principaux paramètres d'un module et permettant d'activer la balise de localisation.

```

package com.yoctopuce.doc_examples;

import android.app.Activity;
import android.os.Bundle;
import android.view.View;
import android.widget.AdapterView;
import android.widget.AdapterView.OnItemClickListener;
import android.widget.ArrayAdapter;
import android.widget.Spinner;
import android.widget.Switch;
import android.widget.TextView;

import com.yoctopuce.YoctoAPI.YAPI;
import com.yoctopuce.YoctoAPI.YAPI_Exception;
import com.yoctopuce.YoctoAPI.YModule;

public class ModuleControl extends Activity implements OnItemClickListener
{

    private ArrayAdapter<String> aa;
    private YModule module = null;

    @Override
    public void onCreate(Bundle savedInstanceState)
    {
        super.onCreate(savedInstanceState);
        setContentView(R.layout.modulecontrol);
    }
}

```

```

Spinner my_spin = (Spinner) findViewById(R.id.spinner1);
my_spin.setOnItemSelectedListener(this);
aa = new ArrayAdapter<String>(this, android.R.layout.simple_spinner_item);
aa.setDropDownViewResource(android.R.layout.simple_spinner_dropdown_item);
my_spin.setAdapter(aa);
}

@Override
protected void onStart()
{
    super.onStart();

    try {
        aa.clear();
        YAPI.EnableUSBHost(this);
        YAPI.RegisterHub("usb");
        YModule r = YModule.FirstModule();
        while (r != null) {
            String hwid = r.get_hardwareId();
            aa.add(hwid);
            r = r.nextModule();
        }
    } catch (YAPI_Exception e) {
        e.printStackTrace();
    }
    // refresh Spinner with detected relay
    aa.notifyDataSetChanged();
}

@Override
protected void onStop()
{
    super.onStop();
    YAPI.FreeAPI();
}

private void DisplayModuleInfo()
{
    TextView field;
    if (module == null)
        return;
    try {
        field = (TextView) findViewById(R.id.serialfield);
        field.setText(module.getSerialNumber());
        field = (TextView) findViewById(R.id.logicalnamefield);
        field.setText(module.getLogicalName());
        field = (TextView) findViewById(R.id.luminosityfield);
        field.setText(String.format("%d%%", module.getLuminosity()));
        field = (TextView) findViewById(R.id.uptimefield);
        field.setText(module.getUpTime() / 1000 + " sec");
        field = (TextView) findViewById(R.id.usbcurrentfield);
        field.setText(module.getUsbCurrent() + " mA");
        Switch sw = (Switch) findViewById(R.id.beaconswitch);
        sw.setChecked(module.getBeacon() == YModule.BEACON_ON);
        field = (TextView) findViewById(R.id.logs);
        field.setText(module.get_lastLogs());

    } catch (YAPI_Exception e) {
        e.printStackTrace();
    }
}

@Override
public void onItemSelected(AdapterView<?> parent, View view, int pos, long id)
{
    String hwid = parent.getItemAtPosition(pos).toString();
    module = YModule.FindModule(hwid);
    DisplayModuleInfo();
}

@Override
public void onNothingSelected(AdapterView<?> arg0)
{
}

public void refreshInfo(View view)
{
    DisplayModuleInfo();
}

```

```

}

public void toggleBeacon(View view)
{
    if (module == null)
        return;
    boolean on = ((Switch) view).isChecked();

    try {
        if (on) {
            module.setBeacon(YModule.BEACON_ON);
        } else {
            module.setBeacon(YModule.BEACON_OFF);
        }
    } catch (YAPI_Exception e) {
        e.printStackTrace();
    }
}
}
}

```

Chaque propriété xxx du module peut être lue grâce à une méthode du type `YModule.get_xxxx()`, et les propriétés qui se sont pas en lecture seule peuvent être modifiées à l'aide de la méthode `YModule.set_xxx()`. Pour plus de détails concernant ces fonctions utilisées, reportez-vous aux chapitre API

## Modifications des réglages du module

Lorsque que vous souhaitez modifier les réglages d'un module, il suffit d'appeler la fonction `YModule.set_xxx()` correspondante, cependant cette modification n'a lieu que dans la mémoire vive du module: si le module redémarre, les modifications seront perdues. Pour qu'elle soient mémorisées de manière persistante, il est nécessaire de demander au module de sauvegarder sa configuration courante dans sa mémoire non volatile. Pour cela il faut utiliser la méthode `YModule.saveToFlash()`. Inversement il est possible de forcer le module à oublier ses réglages courants en utilisant la méthode `YModule.revertFromFlash()`. Ce petit exemple ci-dessous vous permet changer le nom logique d'un module.

```

package com.yoctopuce.doc_examples;

import android.app.Activity;
import android.os.Bundle;
import android.view.View;
import android.widget.AdapterView;
import android.widget.AdapterView.OnItemClickListener;
import android.widget.ArrayAdapter;
import android.widget.EditText;
import android.widget.Spinner;
import android.widget.TextView;
import android.widget.Toast;

import com.yoctopuce.YoctoAPI.YAPI;
import com.yoctopuce.YoctoAPI.YAPI_Exception;
import com.yoctopuce.YoctoAPI.YModule;

public class SaveSettings extends Activity implements OnItemClickListener
{
    private ArrayAdapter<String> aa;
    private YModule module = null;

    @Override
    public void onCreate(Bundle savedInstanceState)
    {
        super.onCreate(savedInstanceState);
        setContentView(R.layout.savesettings);
        Spinner my_spin = (Spinner) findViewById(R.id.spinner1);
        my_spin.setOnItemClickListener(this);
        aa = new ArrayAdapter<String>(this, android.R.layout.simple_spinner_item);
        aa.setDropDownViewResource(android.R.layout.simple_spinner_dropdown_item);
        my_spin.setAdapter(aa);
    }

    @Override
    protected void onStart()

```

```

{
    super.onStart();

    try {
        aa.clear();
        YAPI.EnableUSBHost(this);
        YAPI.RegisterHub("usb");
        YModule r = YModule.FirstModule();
        while (r != null) {
            String hwid = r.get_hardwareId();
            aa.add(hwid);
            r = r.nextModule();
        }
    } catch (YAPI_Exception e) {
        e.printStackTrace();
    }
    // refresh Spinner with detected relay
    aa.notifyDataSetChanged();
}

@Override
protected void onStop()
{
    super.onStop();
    YAPI.FreeAPI();
}

private void DisplayModuleInfo()
{
    TextView field;
    if (module == null)
        return;
    try {
        YAPI.UpdateDeviceList(); // fixme
        field = (TextView) findViewById(R.id.logicalnamefield);
        field.setText(module.getLogicalName());
    } catch (YAPI_Exception e) {
        e.printStackTrace();
    }
}

@Override
public void onItemClick(AdapterView<?> parent, View view, int pos, long id)
{
    String hwid = parent.getItemAtPosition(pos).toString();
    module = YModule.FindModule(hwid);
    DisplayModuleInfo();
}

@Override
public void onNothingSelected(AdapterView<?> arg0)
{
}

public void saveName(View view)
{
    if (module == null)
        return;

    EditText edit = (EditText) findViewById(R.id.newname);
    String newname = edit.getText().toString();
    try {
        if (!YAPI.CheckLogicalName(newname)) {
            Toast.makeText(getApplicationContext(), "Invalid name (" + newname + ")",
                Toast.LENGTH_LONG).show();
            return;
        }
        module.set_logicalName(newname);
        module.saveToFlash(); // do not forget this
        edit.setText("");
    } catch (YAPI_Exception ex) {
        ex.printStackTrace();
    }
    DisplayModuleInfo();
}
}

```

Attention, le nombre de cycles d'écriture de la mémoire non volatile du module est limité. Passé cette limite plus rien ne garantit que la sauvegarde des réglages se passera correctement. Cette limite, liée à la technologie employée par le micro-processeur du module se situe aux alentours de 100000 cycles. Pour résumer vous ne pouvez employer la fonction `YModule.saveToFlash()` que 100000 fois au cours de la vie du module. Veillez donc à ne pas appeler cette fonction depuis l'intérieur d'une boucle.

## Enumeration des modules

Obtenir la liste des modules connectés se fait à l'aide de la fonction `YModule.yFirstModule()` qui renvoie le premier module trouvé, il suffit ensuite d'appeler la méthode `nextModule()` de cet objet pour trouver les modules suivants, et ce tant que la réponse n'est pas un `null`. Ci-dessous un petit exemple listant les modules connectés

```
package com.yoctopuce.doc_exemples;

import android.app.Activity;
import android.os.Bundle;
import android.util.TypedValue;
import android.view.View;
import android.widget.LinearLayout;
import android.widget.TextView;

import com.yoctopuce.YoctoAPI.YAPI;
import com.yoctopuce.YoctoAPI.YAPI_Exception;
import com.yoctopuce.YoctoAPI.YModule;

public class Inventory extends Activity
{
    @Override
    public void onCreate(Bundle savedInstanceState)
    {
        super.onCreate(savedInstanceState);
        setContentView(R.layout.inventory);
    }

    public void refreshInventory(View view)
    {
        LinearLayout layout = (LinearLayout) findViewById(R.id.inventoryList);
        layout.removeAllViews();

        try {
            YAPI.UpdateDeviceList();
            YModule module = YModule.FirstModule();
            while (module != null) {
                String line = module.get_serialNumber() + " (" + module.get_productName() +
                ")";

                TextView tx = new TextView(this);
                tx.setText(line);
                tx.setTextSize(TypedValue.COMPLEX_UNIT_SP, 20);
                layout.addView(tx);
                module = module.nextModule();
            }
        } catch (YAPI_Exception e) {
            e.printStackTrace();
        }
    }

    @Override
    protected void onStart()
    {
        super.onStart();
        try {
            YAPI.EnableUSBHost(this);
            YAPI.RegisterHub("usb");
        } catch (YAPI_Exception e) {
            e.printStackTrace();
        }
        refreshInventory(null);
    }

    @Override
    protected void onStop()
    {

```

```
        super.onStop();
        YAPI.FreeAPI();
    }
}
```

## 13.7. Gestion des erreurs

Lorsque vous implémentez un programme qui doit interagir avec des modules USB, vous ne pouvez pas faire abstraction de la gestion des erreurs. Il y aura forcément une occasion où un utilisateur aura débranché le périphérique, soit avant de lancer le programme, soit même en pleine opération. La librairie Yoctopuce est prévue pour vous aider à supporter ce genre de comportements, mais votre code doit néanmoins être fait pour se comporter au mieux pour interpréter les erreurs signalées par la librairie.

La manière la plus simple de contourner le problème est celle que nous avons employé pour les petits exemples précédents de ce chapitre: avant d'accéder à un module, on vérifie qu'il est en ligne avec la méthode `isOnline()` et on suppose ensuite qu'il va y rester pendant la fraction de seconde nécessaire à exécuter les lignes de code suivantes. Ce n'est pas parfait, mais ça peut suffire dans certains cas. Il faut toutefois être conscient qu'on ne peut pas totalement exclure une erreur se produisant après le `isOnline()`, qui pourrait faire planter le programme.

Dans l'API java pour Android, le traitement d'erreur est implémenté au moyen d'exceptions. Vous devrez donc intercepter et traiter correctement ces exceptions si vous souhaitez avoir un projet fiable qui ne crashera pas dès que vous débrancherez un module.



## 14. Utilisation du Yocto-Altimeter-V2-C en TypeScript

TypeScript est une version améliorée du langage de programmation JavaScript. Il s'agit d'un sur-ensemble syntaxique avec typage fort, permettant d'améliorer la fiabilité du code, mais qui est transcompilé en JavaScript avant l'exécution, pour être ensuite interprété par n'importe quel navigateur Web ou par Node.js.

Cette librairie de programmation Yoctopuce permet donc de coder des applications JavaScript tout en bénéficiant d'un typage fort. Comme notre librairie EcmaScript, elle utilise les fonctionnalités asynchrones introduites dans la version ECMAScript 2017 et qui sont maintenant disponibles nativement dans tous les environnements JavaScript modernes. Néanmoins, à ce jour, le code TypeScript n'est pas utilisable directement dans un navigateur Web ou Node.js, donc il est nécessaire de le compiler en JavaScript avant l'exécution.

La librairie peut travailler aussi bien dans un navigateur internet que dans un environnement Node.js. Pour satisfaire aux exigences de résolution statique des dépendances, et pour éviter les ambiguïtés qui surgiraient lors de l'utilisation d'environnements hybrides tels qu'Electron, la sélection de l'environnement doit être faite explicitement à l'import de la librairie, en important dans le projet soit `yocto_api_nodejs.js`, soit `yocto_api_html.js`.

La librairie peut être intégrée à vos projets de plusieurs manières, selon ce qui convient le mieux à votre projet:

- en copiant directement les fichiers sources TypeScript de notre librairie dans votre projet, et en les ajoutant à votre script de build. Il suffit en général de peu de fichiers pour couvrir la plupart des utilisations. Vous les trouverez dans le sous-répertoire `src` de notre librairie.
- en utilisant la résolution de modules CommonJS, supportée par TypeScript, avec un gestionnaire de packages comme `npm`. Vous trouverez une version transpilée au standard CommonJS dans le sous-répertoire `dist/cjs` de la librairie, y compris les fichiers de définition de type (extension `.d.ts`) et les fichiers de debug (extension `.js.map`) permettant le traçage des erreurs dans les fichiers sources TypeScript. Nous avons aussi publié ces fichiers sur `npmjs` sous le nom `yoctolib-cjs`.
- en utilisant la résolution de modules ECMAScript 2015, aussi supportée par TypeScript, et utilisable directement depuis une page HTML par un référencement relatif. Vous trouverez une version transpilée en module ECMAScript 2015 dans le sous-répertoire `dist/esm` de la librairie, y compris les fichiers de définition de type (extension `.d.ts`) et les fichiers de debug (extension `.js.map`) permettant le traçage des erreurs dans les fichiers sources TypeScript. Nous avons aussi publié ces fichiers sur `npmjs` sous le nom `yoctolib-esm`.

## 14.1. Utiliser la librairie Yoctopuce pour TypeScript

1. Commencez par installer TypeScript sur votre machine si cela n'est pas déjà fait. Pour cela:

- Installez sur votre machine de développement une version raisonnablement récente de Node.js (version 10 ou plus récente). Vous pouvez l'obtenir gratuitement sur le site officiel: <http://nodejs.org>. Assurez vous de l'installer entièrement, y compris `npm`, et de l'ajouter à votre `system path`.
- Installez ensuite TypeScript sur votre machine à l'aide de la commande:

```
npm install -g typescript
```

2. Connectez-vous ensuite sur le site Web de Yoctopuce et téléchargez les éléments suivants:

- La librairie de programmation pour TypeScript<sup>1</sup>
- Le programme VirtualHub<sup>2</sup> pour Windows, macOS ou Linux selon l'OS que vous utilisez. En effet, TypeScript et JavaScript font partie de ces langages qui ne vous permettront pas d'accéder directement aux périphériques USB. C'est pourquoi si vous désirez travailler avec des modules branchés par USB, vous devrez faire tourner la passerelle de Yoctopuce appelée VirtualHub sur la machine à laquelle sont branchés les modules. Vous n'avez en revanche pas besoin d'installer de driver.

3. Décompressez les fichiers de la librairie dans un répertoire de votre choix, et ouvrez une fenêtre de commande dans le répertoire où vous l'avez installée. Lancez la commande suivante pour installer les quelques dépendances qui sont nécessaires au lancement des exemples:

```
npm install
```

Une fois cette commande terminée sans erreur, vous êtes prêt pour l'exploration des exemples. Ceux-ci sont fournis dans deux exemples différents, selon l'environnement d'exécution choisi: `example_html` pour l'exécution de la librairie Yoctopuce dans un navigateur Web, ou `example_nodejs` si vous provoyez d'utiliser la librairie dans un environnement Node.js.

La manière de lancer les exemples dépend de l'environnement choisi. Vous trouverez les instructions détaillées un peu plus loin.

## 14.2. Petit rappel sur les fonctions asynchrones en JavaScript

JavaScript a été conçu pour éviter toute situation de *concurrency* durant l'exécution. Il n'y a jamais qu'un seul *thread* en JavaScript. Pour gérer les attentes dans les entrées/sorties, JavaScript utilise les opérations asynchrones: lorsqu'une fonction potentiellement bloquante doit être appelée, l'opération est déclenchée mais le flot d'exécution est immédiatement suspendu. Le moteur JavaScript est alors libre pour exécuter d'autres tâches, comme la gestion de l'interface utilisateur par exemple. Lorsque l'opération bloquante se termine finalement, le système relance le code en appelant une fonction de callback, en passant en paramètre le résultat de l'opération, pour permettre de continuer la tâche originale.

L'utilisation d'opérations asynchrones avec des fonctions de callback a la fâcheuse tendance de rendre le code illisible puisqu'elle découpe systématiquement le flot du code en petites fonctions de callback déconnectées les unes des autres. Heureusement, le standard ECMAScript 2015 a apporté les objets *Promise* et la syntaxe `async / await` pour la gestion des appels asynchrones:

- une fonction déclarée *async* encapsule automatiquement son résultat dans une promesse

<sup>1</sup> [www.yoctopuce.com/FR/libraries.php](http://www.yoctopuce.com/FR/libraries.php)

<sup>2</sup> [www.yoctopuce.com/FR/virtualhub.php](http://www.yoctopuce.com/FR/virtualhub.php)

- dans une fonction `async`, tout appel préfixé par `await` a pour effet de chaîner automatiquement la promesses retournées par la fonction appelée à une promesse de continue l'exécution de l'appelant
- tout exception durant l'exécution d'une fonction `async` déclenche le flot de traitement d'erreur de la promesse.

En clair, `async` et `await` permettent d'écrire du code TypeScript avec tous les avantages des entrées/sorties asynchrones, mais sans interrompre le flot d'écriture du code. Cela revient quasiment à une exécution multi-tâche, mais en garantissant que le passage de contrôle d'une tâche à l'autre ne se produira que là où le mot-clé `await` apparaît.

Cette librairie TypeScript utilise donc les objets `Promise` et des méthodes `async`, pour vous permettre d'utiliser la notation `await` si pratique. Et pour ne pas devoir vous poser la question pour chaque méthode de savoir si elle est asynchrone ou pas, la convention est la suivante: en principe toutes les méthodes publiques de la librairie TypeScript sont `async`, c'est-à-dire qu'elles retournent un objet `Promise`, sauf:

- `GetTickCount()`, parce que mesurer le temps de manière asynchrone n'a pas beaucoup de sens...
- `FindModule()`, `FirstModule()`, `nextModule()`,... parce que la détection et l'énumération des modules est faite en tâche de fond sur des structures internes qui sont gérées de manière transparente, et qu'il n'est donc pas nécessaire de faire des opérations bloquantes durant le simple parcours de ces listes de modules.

Dans la plupart des cas, le typage fort de TypeScript sera là pour vous rappeler d'utiliser `await` lors de l'appel d'une méthode asynchrone.

### 14.3. Contrôle de la fonction Altitude

Il suffit de quelques lignes de code pour piloter un Yocto-Altimeter-V2-C. Voici le squelette d'un fragment de code TypeScript qui utilise la fonction Altitude.

```
// En Node.js, on référence la librairie via son package NPM
// En HTML, on utiliserait plutôt un path relatif (selon l'environnement)
import { YAPI, YErrorMsg, YModule } from 'yoctolib-cjs/yocto_api_nodejs.js';
import { YAltitude } from 'yoctolib-cjs/yocto_altitude.js';

[...]
// On active l'accès aux modules locaux à travers le VirtualHub
await YAPI.RegisterHub('127.0.0.1');
[...]

// On récupère l'objet permettant d'interagir avec le module
let altitude: YAltitude = YAltitude.FindAltitude("YALTMK2C-123456.altitude");

// Pour gérer le hot-plug, on vérifie que le module est là
if(await altitude.isOnline())
{
    // Utiliser altitude.get_currentValue()
    [...]
}
```

Voyons maintenant en détail ce que font ces quelques lignes.

#### Import de `yocto_api` et `yocto_altitude`

Ces deux imports permettent d'avoir accès aux fonctions permettant de gérer les modules Yoctopuce. `yocto_api` doit toujours être inclus, et `yocto_altitude` est nécessaire pour gérer les modules contenant un altimètre, comme le Yocto-Altimeter-V2-C. D'autres classes peuvent être utiles dans d'autres cas, comme `YModule` qui vous permet de faire une énumération de n'importe quel type de module Yoctopuce.

Pour que `yocto_api` soit correctement lié aux librairies réseau à utiliser pour établir la connexion (soit celles de Node.js, soit celles du navigateur dans le cas d'une application HTML), il faut que

vous référenciez au moins une fois dans votre projet soit la variante `yocto_api_nodejs.js`, soit `yocto_api_html.js`.

Notez que cet exemple importe la librairie au format CommonJS, le plus utilisé avec Node.JS à ce jour, mais si votre projet est construit pour utiliser les modules natifs EcmaScript, il suffit de remplacer dans l'import le préfix `yoctolib-cjs` par `yoctolib-esm`.

## YAPI.RegisterHub

La méthode `RegisterHub` permet d'indiquer sur quelle machine se trouvent les modules Yoctopuce, ou plus exactement la machine sur laquelle tourne le programme `VirtualHub`. Dans notre cas l'adresse `127.0.0.1:4444` indique la machine locale, en utilisant le port `4444` (le port standard utilisé par Yoctopuce). Vous pouvez parfaitement changer cette adresse, et mettre l'adresse d'une autre machine sur laquelle tournerait un autre `VirtualHub`, ou d'un `YoctoHub`. Si l'hôte n'est pas joignable, la fonction déclenche une exception.

Comme expliqué précédemment, il n'est pas possible d'utiliser directement `RegisterHub` ("usb") en TypeScript, car la machine virtuelle JavaScript n'a pas accès directement aux périphériques USB. Elle doit nécessairement passer par le programme `VirtualHub` via une connexion par l'adresse `127.0.0.1`.

## YAltitude.FindAltitude

La méthode `FindAltitude` permet de retrouver un altimètre en fonction du numéro de série de son module hôte et de son nom de fonction. Mais vous pouvez tout aussi bien utiliser des noms logiques que vous auriez préalablement configurés. Imaginons un module Yocto-Altimeter-V2-C avec le numéro de série `YALTMK2C-123456` que vous auriez appelé "*MonModule*" et dont vous auriez nommé la fonction `altitude` "*MaFonction*", les cinq appels suivants seront strictement équivalents (pour autant que *MaFonction* ne soit définie qu'une fois, pour éviter toute ambiguïté):

```
altitude = YAltitude.FindAltitude("YALTMK2C-123456.altitude")
altitude = YAltitude.FindAltitude("YALTMK2C-123456.MaFonction")
altitude = YAltitude.FindAltitude("MonModule.altitude")
altitude = YAltitude.FindAltitude("MonModule.MaFonction")
altitude = YAltitude.FindAltitude("MaFonction")
```

`YAltitude.FindAltitude` renvoie un objet que vous pouvez ensuite utiliser à loisir pour contrôler l'altimètre.

## isOnline

La méthode `isOnline()` de l'objet renvoyé par `FindAltitude` permet de savoir si le module correspondant est présent et en état de marche.

## get\_currentValue

La méthode `get_currentValue()` de l'objet renvoyé par `YAltitude.FindAltitude` permet d'obtenir l'altitude actuelle mesurée par le capteur. La valeur de retour est un nombre flottant en mètres.

## YTemperature.FindTemperature et YPressure.FindPressure

Les fonctions `YTemperature.FindTemperature` et `YPressure.FindPressure` permettent de travailler respectivement avec les mesures de température et de pression, et se manipulent exactement comme `YAltitude.FindAltitude`.

## Un exemple concret, en Node.js

Ouvrez une fenêtre de commande (un terminal, un shell...) et allez dans le répertoire **example\_nodejs/Doc-GettingStarted-Yocto-Altimeter-V2-C** de la librairie Yoctopuce pour TypeScript. Vous y trouverez un fichier nommé `demo.ts` avec le code d'exemple ci-dessous, qui reprend les fonctions expliquées précédemment, mais cette fois utilisées avec le décorum nécessaire à en faire un petit programme d'exemple concret.

Si le Yocto-Altimeter-V2-C n'est pas branché sur la machine où fonctionne le navigateur internet, remplacez dans l'exemple l'adresse 127.0.0.1 par l'adresse IP de la machine où est branché le Yocto-Altimeter-V2-C et où vous avez lancé le VirtualHub.

```
import { YAPI, YErrorMsg, YModule } from 'yoctolib-cjs/yocto_api_nodejs.js';
import { YAltitude } from 'yoctolib-cjs/yocto_altitude.js'
import { YTemperature } from 'yoctolib-cjs/yocto_temperature.js'
import { YPressure } from 'yoctolib-cjs/yocto_pressure.js'

let alti: YAltitude;
let temp: YTemperature;
let pres: YPressure;

async function startDemo(): Promise<void>
{
  await YAPI.LogUnhandledPromiseRejections();

  // Setup the API to use the VirtualHub on local machine
  let errmsg: YErrorMsg = new YErrorMsg();
  if(await YAPI.RegisterHub('127.0.0.1', errmsg) !== YAPI.SUCCESS) {
    console.log('Cannot contact VirtualHub on 127.0.0.1: '+errmsg.msg);
    return;
  }

  // Select specified device, or use first available one
  let serial: string = process.argv[process.argv.length-1];
  if(serial[8] !== '-') {
    // by default use any connected module suitable for the demo
    let anysensor = YAltitude.FirstAltitude();
    if(anysensor) {
      let module: YModule = await anysensor.get_module();
      serial = await module.get_serialNumber();
    } else {
      console.log('No matching sensor connected, check cable !');
      await YAPI.FreeAPI();
      return;
    }
  }
  console.log('Using device '+serial);
  alti = YAltitude.FindAltitude(serial+".altitude");
  temp = YTemperature.FindTemperature(serial+".temperature");
  pres = YPressure.FindPressure(serial+".pressure");
  refresh();
}

async function refresh(): Promise<void>
{
  if (await alti.isOnline()) {
    console.log('Altitude      : +(await alti.get_currentValue()) + ' m ' +
      '(QNH = +(await alti.get_qnh())+ ' hPa)');
    console.log('Temperature   : +(await temp.get_currentValue()) + ' Â°C');
    console.log('Pressure       : +(await pres.get_currentValue()) + ' hPa');
  } else {
    console.log('Module not connected');
  }
  setTimeout(refresh, 500);
}

startDemo();
```

Comme décrit au début de ce chapitre, vous devez avoir installé le compilateur TypeScript sur votre machine pour essayer ces exemples, et installé les dépendances de la librairie TypeScript. Si vous l'avez fait, vous pouvez maintenant taper la commande suivantes dans le répertoire de l'exemple lui-même, pour finaliser la résolution de ses dépendances:

```
npm install
```

Vous êtes maintenant prêt pour lancer le code d'exemple dans Node.js. La manière la plus simple de le faire est d'utiliser la commande suivante, en remplaçant les [...] par les arguments que vous voulez passer au programme:

```
npm run demo [...]
```

Cette commande, définie dans le fichier `package.json`, a pour effet de compiler le code source TypeScript à l'aide de la simple commande `tsc`, puis de lancer le code compilé dans `Node.js`.

La compilation utilise les paramètres spécifiés dans le fichier `tsconfig.json`, et produit

- un fichier JavaScript `demo.js`, que `Node.js` pourra exécuter
- un fichier de debug `demo.js.map`, qui permettra le cas échéant à `Node.js` de signaler les erreurs en référant leur origine dans le fichier d'origine en TypeScript.

Notez que le fichier `package.json` de nos exemples référence directement la version locale de la librairie par un path relatif, pour éviter de dupliquer la librairie dans chaque exemple. Bien sur, pour votre application de production, vous pourrez utiliser le package directement depuis le repository `npm` en l'ajoutant à votre projet à l'aide de la commande:

```
npm install yoctolib-cjs
```

## Le même exemple, mais dans un navigateur

Si vous voulez voir comment utiliser la librairie dans un navigateur plutôt que dans `Node.js`, changez de répertoire et allez dans **example\_html/Doc-GettingStarted-Yocto-Altimeter-V2-C**. Vous y trouverez un fichier html `app.html`, et un fichier TypeScript `app.ts` similaire au code ci-dessus, mais avec quelques variantes pour permettre une interaction à travers la page HTML plutôt que sur la console JavaScript.

Aucune installation n'est nécessaire pour utiliser cet exemple HTML, puisqu'il référence la librairie TypeScript via un chemin relatif. Par contre, pour que le navigateur puisse exécuter le code, il faut que la page HTML soit publiée par un serveur Web. Nous fournissons un petit serveur de test pour cet usage, que vous pouvez lancer avec la commande:

```
npm run app-server
```

Cette commande va compiler le code d'exemple TypeScript, le mettre à disposition via un serveur HTTP sur le port 3000 et ouvrir un navigateur sur cet exemple. Si vous modifiez le code d'exemple, il sera automatiquement recompilé et il vous suffira de recharger la page sur le navigateur pour retester.

Comme pour l'exemple `Node.js`, la compilation produit un fichier `.js.map` qui permet de debugger dans le navigateur directement sur le fichier source TypeScript. Notez qu'au moment où cette documentation est rédigée, le debug en format source dans le navigateur fonctionne pour les browsers basés sur Chromium, mais pas encore dans Firefox.

## 14.4. Contrôle de la partie module

Chaque module peut-être contrôlé d'une manière similaire, vous trouverez ci dessous un simple programme d'exemple affichant les principaux paramètres d'un module et permettant d'activer la balise de localisation.

```
import { YAPI, YErrorMsg, YModule } from 'yoctolib-cjs/yocto_api_nodejs.js';

async function startDemo(args: string[]): Promise<void>
{
  await YAPI.LogUnhandledPromiseRejections();

  // Setup the API to use the VirtualHub on local machine
  let errmsg: YErrorMsg = new YErrorMsg();
  if (await YAPI.RegisterHub('127.0.0.1', errmsg) !== YAPI.SUCCESS) {
    console.log('Cannot contact VirtualHub on 127.0.0.1: '+errmsg.msg);
    return;
  }

  // Select the device to use
  let module: YModule = YModule.FindModule(args[0]);
  if(await module.isOnline()) {
```

```

    if(args.length > 1) {
        if(args[1] == 'ON') {
            await module.set_beacon(YModule.BEACON_ON);
        } else {
            await module.set_beacon(YModule.BEACON_OFF);
        }
    }
    console.log('serial:      '+await module.get_serialNumber());
    console.log('logical name: '+await module.get_logicalName());
    console.log('luminosity:  '+await module.get_luminosity()+'%');
    console.log('beacon:      '+
        (await module.get_beacon() == YModule.BEACON_ON ? 'ON' : 'OFF'));
    console.log('upTime:      '+
        ((await module.get_upTime()/1000)>>0) + ' sec');
    console.log('USB current:  '+await module.get_usbCurrent()+ ' mA');
    console.log('logs:');
    console.log(await module.get_lastLogs());
} else {
    console.log("Module not connected (check identification and USB cable)\n");
}
await YAPI.FreeAPI();
}

if(process.argv.length < 3) {
    console.log("usage: npm run demo <serial or logicalname> [ ON | OFF ]");
} else {
    startDemo(process.argv.slice(2));
}

```

Chaque propriété `xxx` du module peut être lue grâce à une méthode du type `get_xxxx()`, et les propriétés qui se sont pas en lecture seule peuvent être modifiées à l'aide de la méthode `set_xxx()`. Pour plus de détails concernant ces méthodes utilisées, reportez-vous au chapitre API

## Modifications des réglages du module

Lorsque que vous souhaitez modifier les réglages d'un module, il suffit d'appeler la méthode `set_xxx()` correspondante, cependant cette modification n'a lieu que dans la mémoire vive du module: si le module redémarre, les modifications seront perdues. Pour qu'elle soient mémorisées de manière persistante, il est nécessaire de demander au module de sauvegarder sa configuration courante dans sa mémoire non volatile. Pour cela il faut utiliser la méthode `saveToFlash()`. Inversement il est possible de forcer le module à oublier ses réglages courants en utilisant la méthode `revertFromFlash()`. Ce petit exemple ci-dessous vous permet changer le nom logique d'un module.

```

import { YAPI, YErrorMsg, YModule } from 'yoctolib-cjs/yocto_api_nodejs.js';

async function startDemo(args: string[]): Promise<void>
{
    await YAPI.LogUnhandledPromiseRejections();

    // Setup the API to use the VirtualHub on local machine
    let errmsg: YErrorMsg = new YErrorMsg();
    if (await YAPI.RegisterHub('127.0.0.1', errmsg) != YAPI.SUCCESS) {
        console.log('Cannot contact VirtualHub on 127.0.0.1: '+errmsg.msg);
        return;
    }

    // Select the device to use
    let module: YModule = YModule.FindModule(args[0]);
    if(await module.isOnline()) {
        if(args.length > 1) {
            let newname: string = args[1];
            if (!await YAPI.CheckLogicalName(newname)) {
                console.log("Invalid name (" + newname + ")");
                process.exit(1);
            }
            await module.set_logicalName(newname);
            await module.saveToFlash();
        }
        console.log('Current name: '+await module.get_logicalName());
    } else {
        console.log("Module not connected (check identification and USB cable)\n");
    }
}

```

```

    await YAPI.FreeAPI();
  }

  if(process.argv.length < 3) {
    console.log("usage: npm run demo <serial> [newLogicalName]");
  } else {
    startDemo(process.argv.slice(2));
  }
}

```

Attention, le nombre de cycle d'écriture de la mémoire non volatile du module est limité. Passé cette limite plus rien ne garantit de que la sauvegarde des réglages se passera correctement. Cette limite, liée à la technologie employé par le micro-processeur du module se situe aux alentours de 100000 cycles. Pour résumer vous ne pouvez employer la méthode `saveToFlash()` que 100000 fois au cours de la vie du module. Veillez donc à ne pas appeler cette méthode depuis l'intérieur d'une boucle.

## Énumération des modules

Obtenir la liste des modules connectés se fait à l'aide de la méthode `YModule.FirstModule()` qui renvoie le premier module trouvé, il suffit ensuite d'appeler la méthode `nextModule()` de cet objet pour trouver les modules suivants, et ce tant que la réponse n'est pas un `null`. Ci-dessous un petit exemple listant les module connectés

```

import { YAPI, YErrorMsg, YModule } from 'yoctolib-cjs/yocto_api_nodejs.js';

async function startDemo(): Promise<void>
{
  await YAPI.LogUnhandledPromiseRejections();

  // Setup the API to use the VirtualHub on local machine
  let errmsg = new YErrorMsg();
  if (await YAPI.RegisterHub('127.0.0.1', errmsg) !== YAPI.SUCCESS) {
    console.log('Cannot contact VirtualHub on 127.0.0.1');
    return;
  }
  refresh();
}

async function refresh(): Promise<void>
{
  try {
    let errmsg: YErrorMsg = new YErrorMsg();
    await YAPI.UpdateDeviceList(errmsg);

    let module = YModule.FirstModule();
    while(module) {
      let line: string = await module.get_serialNumber();
      line += '(' + (await module.get_productName()) + ')';
      console.log(line);
      module = module.nextModule();
    }
    setTimeout(refresh, 500);
  } catch(e) {
    console.log(e);
  }
}

startDemo();

```

## 14.5. Gestion des erreurs

Lorsque vous implémentez un programme qui doit interagir avec des modules USB, vous ne pouvez pas faire abstraction de la gestion des erreurs. Il y aura forcément une occasion où un utilisateur aura débranché le périphérique, soit avant de lancer le programme, soit même en pleine opération. La librairie Yoctopuce est prévue pour vous aider à supporter ce genre de comportements, mais votre code doit néanmoins être fait pour se comporter au mieux pour interpréter les erreurs signalées par la librairie.

La manière la plus simple de contourner le problème est celle que nous avons employé pour les petits exemples précédents de ce chapitre: avant d'accéder à un module, on vérifie qu'il est en ligne avec la méthode `isOnline()` et on suppose ensuite qu'il va y rester pendant la fraction de seconde nécessaire à exécuter les lignes de code suivantes. Ce n'est pas parfait, mais ça peut suffire dans certains cas. Il faut toutefois être conscient qu'on ne peut pas totalement exclure une erreur se produisant après le `isOnline()`, qui pourrait faire planter le programme. La seule manière de l'éviter est d'implémenter une des deux techniques de gestion des erreurs décrites ci-dessous.

La méthode recommandée par la plupart des langages de programmation pour la gestion des erreurs imprévisibles est l'utilisation d'exceptions. C'est le comportement par défaut de la librairie Yoctopuce. Si une erreur se produit alors qu'on essaie d'accéder à un module, la librairie va lancer une exception. Dans ce cas, de trois choses l'une:

- Si votre code attrape l'exception au vol et la gère, et tout se passe bien.
- Si votre programme tourne dans le debugger, vous pourrez relativement facilement déterminer où le problème s'est produit, et voir le message explicatif lié à l'exception.
- Sinon... l'exception va crasher votre programme, boum!

Comme cette dernière situation n'est pas la plus souhaitable, la librairie Yoctopuce offre une autre alternative pour la gestion des erreurs, permettant de faire un programme robuste sans devoir attraper les exceptions à chaque ligne de code. Il suffit d'appeler la fonction `YAPI.DisableExceptions()` pour commuter la librairie dans un mode où les exceptions de chaque fonction sont systématiquement remplacées par des valeurs de retour particulières, qui peuvent être testées par l'appelant lorsque c'est pertinent. Le nom de la valeur de retour en cas d'erreur pour chaque fonction est systématiquement documenté dans la référence de la librairie. Il suit toujours la même logique: une méthode `get_state()` retournera une valeur `NomDeClasse.STATE_INVALID`, une méthode `get_currentValue` retournera une valeur `NomDeClasse.CURRENTVALUE_INVALID`, etc. Dans tous les cas, la valeur retournée sera du type attendu, et ne sera pas un pointeur nul qui risquerait de faire crasher votre programme. Au pire, si vous affichez la valeur sans la tester, elle sera hors du cadre attendu pour la valeur retournée. Dans le cas de fonctions qui ne retournent à priori pas d'information, la valeur de retour sera `YAPI.SUCCESS` si tout va bien, et un code d'erreur différent en cas d'échec.

Quand vous travaillez sans les exceptions, il est possible d'obtenir un code d'erreur et un message expliquant l'origine de l'erreur en le demandant à l'objet qui a retourné une erreur à l'aide des méthodes `errType()` et `errMessage()`. Ce sont les mêmes informations qui auraient été associées à l'exception si elles avaient été actives.



## 15. Utilisation du Yocto-Altimeter-V2-C en JavaScript / EcmaScript

EcmaScript est le nom officiel de la version standardisée du langage de programmation communément appelé JavaScript. Cette librairie de programmation Yoctopuce utilise les nouvelles fonctionnalités introduites dans la version EcmaScript 2017. La librairie porte ainsi le nom *Librairie pour JavaScript / EcmaScript 2017*, afin de la différencier de la précédente *Librairie pour JavaScript* qu'elle remplace.

Cette librairie permet d'accéder aux modules Yoctopuce depuis tous les environnements JavaScript modernes. Elle fonctionne aussi bien depuis un navigateur internet que dans un environnement Node.js. La librairie détecte automatiquement à l'initialisation si le contexte d'utilisation est un browser ou une machine virtuelle Node.js, et utilise les librairies systèmes les plus appropriées en conséquence.

Les communications asynchrones avec les modules sont gérées dans toute la librairie à l'aide d'objets *Promise*, en utilisant la nouvelle syntaxe EcmaScript 2017 `async / await` non bloquante pour la gestion des entrées/sorties asynchrones (voir ci-dessous). Cette syntaxe est désormais disponible sans autres dans la plupart des moteurs JavaScript: il n'est plus nécessaire de transpiler le code avec Babel ou `jspm`. Voici la version minimum requise de vos moteurs JavaScript préférés, tous disponibles au téléchargement:

- Node.js v7.6 and later
- Firefox 52
- Opera 42 (incl. Android version)
- Chrome 55 (incl. Android version)
- Safari 10.1 (incl. iOS version)
- Android WebView 55
- Google V8 Javascript engine v5.5

Si vous avez besoin de la compatibilité avec des anciennes versions, vous pouvez toujours utiliser Babel pour transpiler votre code et la librairie vers un standard antérieur de JavaScript, comme décrit un peu plus bas.

Nous ne recommandons plus l'utilisation de `jspm` dès lors que `async / await` sont standardisés.

## 15.1. Fonctions bloquantes et fonctions asynchrones en JavaScript

JavaScript a été conçu pour éviter toute situation de *concurrency* durant l'exécution. Il n'y a jamais qu'un seul *thread* en JavaScript. Cela signifie que si un programme effectue une attente active durant une communication réseau, par exemple pour lire un capteur, le programme entier se trouve bloqué. Dans un navigateur, cela peut se traduire par un blocage complet de l'interface utilisateur. C'est pourquoi l'utilisation de fonctions d'entrée/sortie bloquantes en JavaScript est sévèrement découragée de nos jours, et les API bloquantes se font toutes déclarer *deprecated*.

Plutôt que d'utiliser des *threads* parallèles, JavaScript utilise les opérations asynchrones pour gérer les attentes dans les entrées/sorties: lorsqu'une fonction potentiellement bloquante doit être appelée, l'opération est uniquement déclenchée mais le flot d'exécution est immédiatement terminé. Le moteur JavaScript est alors libre pour exécuter d'autres tâches, comme la gestion de l'interface utilisateur par exemple. Lorsque l'opération bloquante se termine finalement, le système relance le code en appelant une fonction de callback, en passant en paramètre le résultat de l'opération, pour permettre de continuer la tâche originale.

Lorsqu'on les utilise avec des simples fonctions de callback, comme c'est fait quasi systématiquement dans les bibliothèques Node.js, les opérations asynchrones ont la fâcheuse tendance de rendre le code illisible puisqu'elles découpent systématiquement le flot du code en petites fonctions de callback déconnectées les unes des autres. Heureusement, de nouvelles idées sont apparues récemment pour améliorer la situation. En particulier, l'utilisation d'objets *Promise* pour travailler avec les opérations asynchrones aide beaucoup. N'importe quelle fonction qui effectue une opération potentiellement longue peut retourner une *promesse* de se terminer, et cet objet *Promise* peut être utilisé par l'appelant pour chaîner d'autres opérations en un flot d'exécution. La classe *Promise* fait partie du standard EcmaScript 2015.

Les objets *Promise* sont utiles, mais ce qui les rend vraiment pratique est la nouvelle syntaxe *async / await* pour la gestion des appels asynchrones:

- une fonction déclarée *async* encapsule automatiquement son résultat dans une promesse
- dans une fonction *async*, tout appel préfixé par *await* a pour effet de chaîner automatiquement la promesse retournées par la fonction appelée à une promesse de continuer l'exécution de l'appelant
- toute exception durant l'exécution d'une fonction *async* déclenche le flot de traitement d'erreur de la promesse.

En clair, *async* et *await* permettent d'écrire du code EcmaScript avec tous les avantages des entrées/sorties asynchrones, mais sans interrompre le flot d'écriture du code. Cela revient quasiment à une exécution multi-tâche, mais en garantissant que le passage de contrôle d'une tâche à l'autre ne se produira que là où le mot-clé *await* apparaît.

Nous avons donc décidé d'écrire cette nouvelle bibliothèque EcmaScript en utilisant les objets *Promise* et des fonctions *async*, pour vous permettre d'utiliser la notation *await* si pratique. Et pour ne pas devoir vous poser la question pour chaque méthode de savoir si elle est asynchrone ou pas, la convention est la suivante: **toutes les méthodes publiques** de la bibliothèque EcmaScript **sont *async***, c'est-à-dire qu'elles retournent un objet *Promise*, **sauf**:

- `GetTickCount()`, parce que mesurer le temps de manière asynchrone n'a pas beaucoup de sens...
- `FindModule()`, `FirstModule()`, `nextModule()`,... parce que la détection et l'énumération des modules est faite en tâche de fond sur des structures internes qui sont gérées de manière transparente, et qu'il n'est donc pas nécessaire de faire des opérations bloquantes durant le simple parcours de ces listes de modules.

## 15.2. Utiliser la librairie Yoctopuce pour JavaScript / EcmaScript 2017

JavaScript fait partie de ces langages qui ne vous permettront pas d'accéder directement aux couches matérielles de votre ordinateur. C'est pourquoi si vous désirez travailler avec des modules USB branchés par USB, vous devrez faire tourner la passerelle de Yoctopuce appelée VirtualHub sur la machine à laquelle sont branchés les modules.

Connectez vous sur le site de Yoctopuce et téléchargez les éléments suivants:

- La librairie de programmation pour Javascript / EcmaScript 2017<sup>1</sup>
- VirtualHub<sup>2</sup> pour Windows, macOS ou Linux selon l'OS que vous utilisez

Décompressez les fichiers de la librairie dans un répertoire de votre choix, branchez vos modules et lancez le programme VirtualHub. Vous n'avez pas besoin d'installer de driver.

### Utiliser la librairie Yoctopuce officielle pour node.js

Commencez par installer sur votre machine de développement la version actuelle de Node.js (7.6 ou plus récente), C'est très simple. Vous pouvez l'obtenir sur le site officiel: <http://nodejs.org>. Assurez vous de l'installer entièrement, y compris npm, et de l'ajouter à votre system path.

Vous pouvez ensuite prendre l'exemple de votre choix dans le répertoire `example_nodejs` (par exemple `example_nodejs/Doc-Inventory`). Allez dans ce répertoire. Vous y trouverez un fichier décrivant l'application (`package.json`) et le code source de l'application (`demo.js`). Pour charger automatiquement et configurer les librairies nécessaires à l'exemple, tapez simplement:

```
npm install
```

Une fois que c'est fait, vous pouvez directement lancer le code de l'application:

```
node demo.js
```

### Utiliser une copie locale de la librairie Yoctopuce avec node.js

Si pour une raison ou une autre vous devez faire des modifications au code de la librairie, vous pouvez facilement configurer votre projet pour utiliser le code source de la librairie qui se trouve dans le répertoire `lib/` plutôt que le package npm officiel. Pour cela, lancez simplement la commande suivante dans le répertoire de votre projet:

```
npm link ../../lib
```

### Utiliser la librairie Yoctopuce dans un navigateur (HTML)

Pour les exemples HTML, c'est encore plus simple: il n'y a rien à installer. Chaque exemple est un simple fichier HTML que vous pouvez ouvrir directement avec un navigateur pour l'essayer. L'inclusion de la librairie Yoctopuce ne demande rien de plus qu'un simple tag HTML `<script>`.

### Utiliser la librairie Yoctopuce avec des anciennes version de JavaScript

Si vous avez besoin d'utiliser cette librairie avec des moteurs JavaScript plus anciens, vous pouvez utiliser Babel<sup>3</sup> pour transpiler votre code et la librairie dans une version antérieure du langage. Pour installer Babel avec les réglages usuels, tapez:

<sup>1</sup> [www.yoctopuce.com/FR/libraries.php](http://www.yoctopuce.com/FR/libraries.php)

<sup>2</sup> [www.yoctopuce.com/FR/virtualhub.php](http://www.yoctopuce.com/FR/virtualhub.php)

<sup>3</sup> <http://babeljs.io>

```
npm instal -g babel-cli
npm instal babel-preset-env
```

Normalement vous demanderez à Babel de poser les fichiers transpilés dans un autre répertoire, nommé `compat` par exemple. Pour ce faire, utilisez par exemple les commandes suivantes:

```
babel --presets env demo.js --out-dir compat/
babel --presets env ../../lib --out-dir compat/
```

Bien que ces outils de transpilation soient basés sur `node.js`, ils fonctionnent en réalité pour traduire n'importe quel type de fichier JavaScript, y compris du code destiné à fonctionner dans un navigateur. La seule chose qui ne peut pas être faite aussi facilement est la transpilation de scripts codés en dur à l'intérieur même d'une page HTML. Il vous faudra donc sortir ce code dans un fichier `.js` externe si il utiliser la syntaxe EcmaScript 2017, afin de le transpiler séparément avec Babel.

Babel dispose de nombreuses fonctionnalités intéressantes, comme un mode de surveillance qui traduit automatiquement au vol vos fichiers dès qu'il détecte qu'un fichier source a changé. Consultez les détails dans la documentation de Babel.

## Compatibilité avec l'ancienne librairie JavaScript

Cette nouvelle librairie n'est pas compatible avec l'ancienne librairie JavaScript, car il n'existe pas de possibilité d'implémenter l'ancienne API bloquante sur la base d'une API asynchrone. Toutefois, les noms des méthodes sont les mêmes, et l'ancien code source synchrone peut facilement être rendu asynchrone simplement en ajoutant le mot-clé `await` devant les appels de méthode. Remplacez par exemple:

```
beaconState = module.get_beacon();
```

par

```
beaconState = await module.get_beacon();
```

Mis à part quelques exceptions, la plupart des méthodes redondantes `XXX_async` ont été supprimées, car elles auraient introduit de la confusion sur la manière correcte de gérer les appels asynchrones. Si toutefois vous avez besoin d'appeler un callback explicitement, il est très facile de faire appeler une fonction de callback à la résolution d'une méthode `async`, en utilisant l'objet `Promise` retourné. Par exemple, vous pouvez réécrire:

```
module.get_beacon_async(callback, myContext);
```

par

```
module.get_beacon().then(function(res) { callback(myContext, module, res); });
```

Si vous portez une application vers la nouvelle librairie, vous pourriez être amené à désirer des méthodes synchrones similaires à l'ancienne librairie (sans objet `Promise`), quitte à ce qu'elles retournent la dernière valeur reçue du capteur telle que stockée en cache, puisqu'il n'est pas possible de faire des communications bloquantes. Pour cela, la nouvelle librairie introduit un nouveau type de classes appelés *proxys synchrones*. Un proxy synchrone est un objet qui reflète la dernière valeur connue d'un objet d'interface, mais peut être accédé à l'aide de fonctions synchrones habituelles. Par exemple, plutôt que d'utiliser:

```
async function logInfo(module)
{
  console.log('Name: '+await module.get_logicalName());
  console.log('Beacon: '+await module.get_beacon());
}
...

```

```
logInfo(myModule);
...
```

on peut utiliser:

```
function logInfoProxy(moduleSyncProxy)
{
  console.log('Name: '+moduleProxy.get_logicalName());
  console.log('Beacon: '+moduleProxy.get_beacon());
}

logInfoSync(await myModule.get_syncProxy());
```

Ce dernier appel asynchrone peut aussi être formulé comme:

```
myModule.get_syncProxy().then(logInfoProxy);
```

## 15.3. Contrôle de la fonction Altitude

Il suffit de quelques lignes de code pour piloter un Yocto-Altimeter-V2-C. Voici le squelette d'un fragment de code JavaScript qui utilise la fonction Altitude.

```
// En Node.js, on utilise la fonction require()
// En HTML, on utiliserait <script src="...">
require('yoctolib-es2017/yocto_api.js');
require('yoctolib-es2017/yocto_altitude.js');

[...]
// On active l'accès aux modules locaux à travers le VirtualHub
await YAPI.RegisterHub('127.0.0.1');
[...]

// On récupère l'objet permettant d'interagir avec le module
let altitude = YAltitude.FindAltitude("YALTMK2C-123456.altitude");

// Pour gérer le hot-plug, on vérifie que le module est là
if(await altitude.isOnline())
{
  // Utiliser altitude.get_currentValue()
  [...]
}
```

Voyons maintenant en détail ce que font ces quelques lignes.

### Require de yocto\_api et yocto\_altitude

Ces deux imports permettent d'avoir accès aux fonctions permettant de gérer les modules Yoctopuce. `yocto_api` doit toujours être inclus, `yocto_altitude` est nécessaire pour gérer les modules contenant un altimètre, comme le Yocto-Altimètre-V2-C. D'autres classes peuvent être utiles dans d'autres cas, comme `YModule` qui vous permet de faire une énumération de n'importe quel type de module Yoctopuce.

### YAPI.RegisterHub

La méthode `RegisterHub` permet d'indiquer sur quelle machine se trouvent les modules Yoctopuce, ou plus exactement la machine sur laquelle tourne le programme `VirtualHub`. Dans notre cas l'adresse `127.0.0.1:4444` indique la machine locale, en utilisant le port 4444 (le port standard utilisé par Yoctopuce). Vous pouvez parfaitement changer cette adresse, et mettre l'adresse d'une autre machine sur laquelle tournerait un autre `VirtualHub`, ou d'un `YoctoHub`. Si l'hôte n'est pas joignable, la fonction déclenche une exception.

### YAltitude.FindAltitude

La méthode `FindAltitude` permet de retrouver un altimètre en fonction du numéro de série de son module hôte et de son nom de fonction. Mais vous pouvez tout aussi bien utiliser des noms

logiques que vous auriez préalablement configurés. Imaginons un module Yocto-Altimeter-V2-C avec le numéros de série *YALTMK2C-123456* que vous auriez appelé "*MonModule*" et dont vous auriez nommé la fonction *altitude* "*MaFonction*", les cinq appels suivants seront strictement équivalents (pour autant que *MaFonction* ne soit définie qu'une fois, pour éviter toute ambiguïté):

```
altitude = YAltitude.FindAltitude("YALTMK2C-123456.altitude")
altitude = YAltitude.FindAltitude("YALTMK2C-123456.MaFonction")
altitude = YAltitude.FindAltitude("MonModule.altitude")
altitude = YAltitude.FindAltitude("MonModule.MaFonction")
altitude = YAltitude.FindAltitude("MaFonction")
```

`YAltitude.FindAltitude` renvoie un objet que vous pouvez ensuite utiliser à loisir pour contrôler l'altimètre.

## isOnline

La méthode `isOnline()` de l'objet renvoyé par `FindAltitude` permet de savoir si le module correspondant est présent et en état de marche.

## get\_currentValue

La méthode `get_currentValue()` de l'objet renvoyé par `YAltitude.FindAltitude` permet d'obtenir l'altitude actuelle mesurée par le capteur. La valeur de retour est un nombre flottant en mètres.

## YTemperature.FindTemperature et YPressure.FindPressure

Les fonctions `YTemperature.FindTemperature` et `YPressure.FindPressure` permettent de travailler respectivement avec les mesures de température et de pression, et se manipulent exactement comme `YAltitude.FindAltitude`.

## Un exemple concret, en Node.js

Ouvrez une fenêtre de commande (un terminal, un shell...) et allez dans le répertoire **example\_nodejs/Doc-GettingStarted-Yocto-Altimeter-V2-C** de la librairie Yoctopuce pour JavaScript / EcmaScript 2017. Vous y trouverez un fichier nommé `demo.js` avec le code d'exemple ci-dessous, qui reprend les fonctions expliquées précédemment, mais cette fois utilisées avec le décorum nécessaire à en faire un petit programme d'exemple concret.

Si le Yocto-Altimeter-V2-C n'est pas branché sur la machine où fonctionne le navigateur internet, remplacez dans l'exemple l'adresse `127.0.0.1` par l'adresse IP de la machine où est branché le Yocto-Altimeter-V2-C et où vous avez lancé le VirtualHub.

```
"use strict";

require('yoctolib-es2017/yocto_api.js');
require('yoctolib-es2017/yocto_altitude.js');
require('yoctolib-es2017/yocto_temperature.js');
require('yoctolib-es2017/yocto_pressure.js');

let alti, temp, pres;

async function startDemo()
{
  await YAPI.LogUnhandledPromiseRejections();
  await YAPI.DisableExceptions();

  // Setup the API to use the VirtualHub on local machine
  let errmsg = new YErrorMsg();
  if(await YAPI.RegisterHub('127.0.0.1', errmsg) !== YAPI.SUCCESS) {
    console.log('Cannot contact VirtualHub on 127.0.0.1: '+errmsg.msg);
    return;
  }

  // Select specified device, or use first available one
  let serial = process.argv[process.argv.length-1];
  if(serial[8] !== '-') {
    // by default use any connected module suitable for the demo
    let anysensor = YAltitude.FirstAltitude();
```

```

    if(anysensor) {
        let module = await anysensor.module();
        serial = await module.get_serialNumber();
    } else {
        console.log('No matching sensor connected, check cable !');
        return;
    }
}
console.log('Using device '+serial);
alti = YAltimeter.FindAltimeter(serial+".altitude");
temp = YTemperature.FindTemperature(serial+".temperature");
pres = YPressure.FindPressure(serial+".pressure");

refresh();
}

async function refresh()
{
    if (await alti.isOnline()) {
        console.log('Altimeter : '+await alti.get_currentValue() + ' m ' +
            ' (QNH = '+await alti.get_qnh()+ ' hPa)');
        console.log('Temperature : '+await temp.get_currentValue() + ' Â°C');
        console.log('Pressure : '+await pres.get_currentValue() + ' hPa');
    } else {
        console.log('Module not connected');
    }
    setTimeout(refresh, 500);
}

startDemo();

```

Comme décrit au début de ce chapitre, vous devez avoir installé Node.js v7.6 ou suivant pour essayer ces exemples. Si vous l'avez fait, vous pouvez maintenant taper les deux commandes suivantes pour télécharger automatiquement les librairies dont cet exemple dépend :

```
npm install
```

Une fois terminé, vous pouvez lancer votre code d'exemple dans Node.js avec la commande suivante, en remplaçant les [...] par les arguments que vous voulez passer au programme :

```
node demo.js [...]
```

## Le même exemple, mais dans un navigateur

Si vous voulez voir comment utiliser la librairie dans un navigateur plutôt que dans Node.js, changez de répertoire et allez dans **example\_html/Doc-GettingStarted-Yocto-Altimeter-V2-C**. Vous y trouverez un fichier html, avec une section JavaScript similaire au code précédent, mais avec quelques variantes pour permettre une interaction à travers la page HTML plutôt que sur la console JavaScript

```

<!DOCTYPE html>
<html>
<head>
  <meta charset="UTF-8">
  <title>Hello World</title>
  <script src="../../lib/yocto_api.js"></script>
  <script src="../../lib/yocto_temperature.js"></script>
  <script src="../../lib/yocto_altitude.js"></script>
  <script src="../../lib/yocto_pressure.js"></script>
  <script>
    async function startDemo()
    {
      await YAPI.LogUnhandledPromiseRejections();
      await YAPI.DisableExceptions();

      // Setup the API to use the VirtualHub on local machine
      let errmsg = new YErrorMsg();
      if(await YAPI.RegisterHub('127.0.0.1', errmsg) !== YAPI.SUCCESS) {
        alert('Cannot contact VirtualHub on 127.0.0.1: '+errmsg.msg);
      }
    }
    refresh();
  </script>

```

```

}

async function refresh()
{
  let serial = document.getElementById('serial').value;
  if(serial == '') {
    // by default use any connected module suitable for the demo
    let anysensor = YAltitude.FirstAltitude();
    if(anysensor) {
      let module = await anysensor.module();
      serial = await module.get_serialNumber();
      document.getElementById('serial').value = serial;
    }
  }
  let alti = YAltitude.FindAltitude(serial+".altitude");
  let temp = YTemperature.FindTemperature(serial+".temperature");
  let pres = YPressure.FindPressure(serial+".pressure");

  if (await alti.isOnline()) {
    document.getElementById('msg').value = '';
    document.getElementById("qnh").value = await alti.get_qnh();
    document.getElementById("alti").value = await alti.get_currentValue();
    document.getElementById("temp").value = await temp.get_currentValue();
    document.getElementById("pres").value = await pres.get_currentValue();
  } else {
    document.getElementById('msg').value = 'Module not connected';
  }
  setTimeout(refresh, 500);
}

startDemo();
</script>
</head>
<body>
Module to use: <input id='serial'>
<input id='msg' style='color:red;border:none;' readonly><br>
Current altitude : <input id='alti' readonly> m
(QNH: <input id='qnh' readonly></span> hPa)<br>
Current temperature : <input id='temp' readonly> &deg;<br>
Current pressure : <input id='pres' readonly> hPa<br>
</body>
</html>

```

Aucune installation n'est nécessaire pour utiliser cet exemple, il suffit d'ouvrir la page HTML avec un navigateur web.

## 15.4. Contrôle de la partie module

Chaque module peut-être contrôlé d'une manière similaire, vous trouverez ci dessous un simple programme d'exemple affichant les principaux paramètres d'un module et permettant d'activer la balise de localisation.

```

"use strict";

require('yoctolib-es2017/yocto_api.js');

async function startDemo(args)
{
  await YAPI.LogUnhandledPromiseRejections();

  // Setup the API to use the VirtualHub on local machine
  let errmsg = new YErrorMsg();
  if(await YAPI.RegisterHub('127.0.0.1', errmsg) != YAPI.SUCCESS) {
    console.log('Cannot contact VirtualHub on 127.0.0.1: '+errmsg.msg);
    return;
  }

  // Select the relay to use
  let module = YModule.FindModule(args[0]);
  if(await module.isOnline()) {
    if(args.length > 1) {
      if(args[1] == 'ON') {
        await module.set_beacon(YModule.BEACON_ON);
      } else {

```

```

        await module.set_beacon(YModule.BEACON_OFF);
    }
}
console.log('serial:      '+await module.get_serialNumber());
console.log('logical name: '+await module.get_logicalName());
console.log('luminosity:  '+await module.get_luminosity()+'%');
console.log('beacon:      '+ (await module.get_beacon()===YModule.BEACON_ON
?'ON':'OFF'));
console.log('upTime:      '+parseInt(await module.get_upTime()/1000)+' sec');
console.log('USB current:  '+await module.get_usbCurrent()+ ' mA');
console.log('logs:');
console.log(await module.get_lastLogs());
} else {
    console.log("Module not connected (check identification and USB cable)\n");
}
await YAPI.FreeAPI();
}

if(process.argv.length < 2) {
    console.log("usage: node demo.js <serial or logicalname> [ ON | OFF ]");
} else {
    startDemo(process.argv.slice(2));
}
}

```

Chaque propriété xxx du module peut être lue grâce à une méthode du type `get_xxxx()`, et les propriétés qui se sont pas en lecture seule peuvent être modifiées à l'aide de la méthode `set_xxx()`. Pour plus de détails concernant ces fonctions utilisées, reportez-vous au chapitre API

## Modifications des réglages du module

Lorsque que vous souhaitez modifier les réglages d'un module, il suffit d'appeler la fonction `set_xxx()` correspondante, cependant cette modification n'a lieu que dans la mémoire vive du module: si le module redémarre, les modifications seront perdues. Pour qu'elle soient mémorisées de manière persistante, il est nécessaire de demander au module de sauvegarder sa configuration courante dans sa mémoire non volatile. Pour cela il faut utiliser la méthode `saveToFlash()`. Inversement il est possible de forcer le module à oublier ses réglages courants en utilisant la méthode `revertFromFlash()`. Ce petit exemple ci-dessous vous permet changer le nom logique d'un module.

```

"use strict";

require('yoctolib-es2017/yocto_api.js');

async function startDemo(args)
{
    await YAPI.LogUnhandledPromiseRejections();

    // Setup the API to use the VirtualHub on local machine
    let errmsg = new YErrorMsg();
    if(await YAPI.RegisterHub('127.0.0.1', errmsg) !== YAPI.SUCCESS) {
        console.log('Cannot contact VirtualHub on 127.0.0.1: '+errmsg.msg);
        return;
    }

    // Select the relay to use
    let module = YModule.FindModule(args[0]);
    if(await module.isOnline()) {
        if(args.length > 1) {
            let newname = args[1];
            if (!await YAPI.CheckLogicalName(newname)) {
                console.log("Invalid name (" + newname + ")");
                process.exit(1);
            }
            await module.set_logicalName(newname);
            await module.saveToFlash();
        }
        console.log('Current name: '+await module.get_logicalName());
    } else {
        console.log("Module not connected (check identification and USB cable)\n");
    }
    await YAPI.FreeAPI();
}

```

```

if(process.argv.length < 2) {
  console.log("usage: node demo.js <serial> [newLogicalName]");
} else {
  startDemo(process.argv.slice(2));
}

```

Attention, le nombre de cycle d'écriture de la mémoire non volatile du module est limité. Passé cette limite plus rien ne garantit de que la sauvegarde des réglages se passera correctement. Cette limite, liée à la technologie employé par le micro-processeur du module se situe aux alentours de 100000 cycles. Pour résumer vous ne pouvez employer la fonction `saveToFlash()` que 100000 fois au cours de la vie du module. Veillez donc à ne pas appeler cette fonction depuis l'intérieur d'une boucle.

## Énumération des modules

Obtenir la liste des modules connectés se fait à l'aide de la fonction `YModule.FirstModule()` qui renvoie le premier module trouvé, il suffit ensuite d'appeler la fonction `nextModule()` de cet objet pour trouver les modules suivants, et ce tant que la réponse n'est pas un `null`. Ci-dessous un petit exemple listant les module connectés

```

"use strict";

require('yoctolib-es2017/yocto_api.js');

async function startDemo()
{
  await YAPI.LogUnhandledPromiseRejections();
  await YAPI.DisableExceptions();

  // Setup the API to use the VirtualHub on local machine
  let errmsg = new YErrorMsg();
  if (await YAPI.RegisterHub('127.0.0.1', errmsg) !== YAPI.SUCCESS) {
    console.log('Cannot contact VirtualHub on 127.0.0.1');
    return;
  }
  refresh();
}

async function refresh()
{
  try {
    let errmsg = new YErrorMsg();
    await YAPI.UpdateDeviceList(errmsg);

    let module = YModule.FirstModule();
    while(module) {
      let line = await module.get_serialNumber();
      line += '(' + (await module.get_productName()) + ')';
      console.log(line);
      module = module.nextModule();
    }
    setTimeout(refresh, 500);
  } catch(e) {
    console.log(e);
  }
}

try {
  startDemo();
} catch(e) {
  console.log(e);
}

```

## 15.5. Gestion des erreurs

Lorsque vous implémentez un programme qui doit interagir avec des modules USB, vous ne pouvez pas faire abstraction de la gestion des erreurs. Il y aura forcément une occasion où un utilisateur aura débranché le périphérique, soit avant de lancer le programme, soit même en pleine opération. La librairie Yoctopuce est prévue pour vous aider à supporter ce genre de comportements, mais

vosre code doit néanmoins être fait pour se comporter au mieux pour interpréter les erreurs signalées par la librairie.

La manière la plus simple de contourner le problème est celle que nous avons employé pour les petits exemples précédents de ce chapitre: avant d'accéder à un module, on vérifie qu'il est en ligne avec la méthode `isOnline()` et on suppose ensuite qu'il va y rester pendant la fraction de seconde nécessaire à exécuter les lignes de code suivantes. Ce n'est pas parfait, mais ça peut suffire dans certains cas. Il faut toutefois être conscient qu'on ne peut pas totalement exclure une erreur se produisant après le `isOnline()`, qui pourrait faire planter le programme. La seule manière de l'éviter est d'implémenter une des deux techniques de gestion des erreurs décrites ci-dessous.

La méthode recommandée par la plupart des langages de programmation pour la gestion des erreurs imprévisibles est l'utilisation d'exceptions. C'est le comportement par défaut de la librairie Yoctopuce. Si une erreur se produit alors qu'on essaie d'accéder à un module, la librairie va lancer une exception. Dans ce cas, de trois choses l'une:

- Si votre code attrape l'exception au vol et la gère, et tout se passe bien.
- Si votre programme tourne dans le debugger, vous pourrez relativement facilement déterminer où le problème s'est produit, et voir le message explicatif lié à l'exception.
- Sinon... l'exception va crasher votre programme, boum!

Comme cette dernière situation n'est pas la plus souhaitable, la librairie Yoctopuce offre une autre alternative pour la gestion des erreurs, permettant de faire un programme robuste sans devoir attraper les exceptions à chaque ligne de code. Il suffit d'appeler la fonction `YAPI.DisableExceptions()` pour commuter la librairie dans un mode où les exceptions de chaque fonction sont systématiquement remplacées par des valeurs de retour particulières, qui peuvent être testées par l'appelant lorsque c'est pertinent. Le nom de la valeur de retour en cas d'erreur pour chaque fonction est systématiquement documenté dans la référence de la librairie. Il suit toujours la même logique: une méthode `get_state()` retournera une valeur `NomDeClasse.STATE_INVALID`, une méthode `get_currentValue` retournera une valeur `NomDeClasse.CURRENTVALUE_INVALID`, etc. Dans tous les cas, la valeur retournée sera du type attendu, et ne sera pas un pointeur nul qui risquerait de faire crasher votre programme. Au pire, si vous affichez la valeur sans la tester, elle sera hors du cadre attendu pour la valeur retournée. Dans le cas de fonctions qui ne retournent à priori pas d'information, la valeur de retour sera `YAPI.SUCCESS` si tout va bien, et un code d'erreur différent en cas d'échec.

Quand vous travaillez sans les exceptions, il est possible d'obtenir un code d'erreur et un message expliquant l'origine de l'erreur en le demandant à l'objet qui a retourné une erreur à l'aide des méthodes `errType()` et `errMessage()`. Ce sont les mêmes informations qui auraient été associées à l'exception si elles avaient été actives.



## 16. Utilisation du Yocto-Altimeter-V2-C en PHP

PHP est, tout comme Javascript, un langage assez atypique lorsqu'il s'agit de discuter avec du hardware. Néanmoins, utiliser PHP avec des modules Yoctopuce offre l'opportunité de construire très facilement des sites web capables d'interagir avec leur environnement physique, ce qui n'est pas donné à tous les serveurs web. Cette technique trouve une application directe dans la domotique: quelques modules Yoctopuce, un serveur PHP et vous pourrez interagir avec votre maison depuis n'importe où dans le monde. Pour autant que vous ayez une connexion internet.

PHP fait lui aussi partie de ces langages qui ne vous permettront pas d'accéder directement aux couches matérielles de votre ordinateur. C'est pourquoi vous devrez faire tourner VirtualHub sur la machine à laquelle sont branchés les modules.

Pour démarrer vos essais en PHP, vous allez avoir besoin d'un serveur PHP 7.1 ou plus récent <sup>1</sup> de préférence en local sur votre machine. Si vous souhaitez utiliser celui qui se trouve chez votre provider internet, c'est possible, mais vous devrez probablement configurer votre routeur ADSL pour qu'il accepte et forward les requêtes TCP sur le port 4444.

### 16.1. Préparation

Connectez vous sur le site de Yoctopuce et téléchargez les éléments suivants:

- La librairie de programmation pour PHP<sup>2</sup>
- VirtualHub<sup>3</sup> pour Windows, macOS ou Linux selon l'OS que vous utilisez

Notre librairie PHP est basée sur PHP 8.x. C'est-à-dire que notre librairie fonctionne parfaitement avec n'importe quelle version de PHP actuellement encore supportée. Toutefois, afin de ne pas abandonner nos clients qui ont des installations plus anciennes, nous maintenons une version compatible avec PHP 7.1. qui date de 2016.

Par ailleurs, nous proposons également une version de la librairie qui suit les recommandations PSR. Pour simplifier, cette version est de même code que la version php8 mais chaque classe est stockée dans un fichier séparé. De plus, cette version utilise un namespace `Yoctopuce\YoctoAPI`. Ces changements rendent notre librairie beaucoup plus facilement utilisable avec des installations qui utilisent l'autoload.

Notez que les exemples de la documentation n'utilisent pas la version PSR.

---

<sup>1</sup> Quelques serveurs PHP gratuits: easyPHP pour Windows, MAMP pour macOS

<sup>2</sup> [www.yoctopuce.com/FR/libraries.php](http://www.yoctopuce.com/FR/libraries.php)

<sup>3</sup> [www.yoctopuce.com/FR/virtualhub.php](http://www.yoctopuce.com/FR/virtualhub.php)

Dans l'archive de la librairie, il y a donc trois sous-répertoire :

- php7
- php8
- phpPSR

Choisissez le bon répertoire en fonction de la version de la librairie que vous souhaitez utiliser, décompressez les fichiers de ce répertoire dans un répertoire de votre choix accessible à votre serveur web, branchez vos modules, lancez VirtualHub, et vous pouvez commencer vos premiers tests. Vous n'avez pas besoin d'installer de driver.

## 16.2. Contrôle de la fonction Altitude

Il suffit de quelques lignes de code pour piloter un Yocto-Altimeter-V2-C. Voici le squelette d'un fragment de code PHP qui utilise la fonction Altitude.

```
include('yocto_api.php');
include('yocto_altitude.php');

[...]
// On active l'accès aux modules locaux à travers le VirtualHub
YAPI::RegisterHub('http://127.0.0.1:4444/', $errmsg);
[...]

// On récupère l'objet permettant d'interagir avec le module
$altitude = YAltitude::FindAltitude("YALTMK2C-123456.altitude");

// Pour gérer le hot-plug, on vérifie que le module est là
if($altitude->isOnline())
{
    // Utiliser altitude->get_currentValue()
    [...]
}
```

Voyons maintenant en détail ce que font ces quelques lignes.

### yocto\_api.php et yocto\_altitude.php

Ces deux includes PHP permettent d'avoir accès aux fonctions permettant de gérer les modules Yoctopuce. `yocto_api.php` doit toujours être inclus, `yocto_altitude.php` est nécessaire pour gérer les modules contenant un altimètre, comme le Yocto-Altimeter-V2-C.

### YAPI::RegisterHub

La fonction `YAPI::RegisterHub` permet d'indiquer sur quelle machine se trouve les modules Yoctopuce, ou plus exactement sur quelle machine tourne le programme VirtualHub. Dans notre cas l'adresse `127.0.0.1:4444` indique la machine locale, en utilisant le port `4444` (le port standard utilisé par Yoctopuce). Vous pouvez parfaitement changer cette adresse, et mettre l'adresse d'une autre machine sur laquelle tournerait un autre VirtualHub.

### YAltitude::FindAltitude

La fonction `YAltitude::FindAltitude` permet de retrouver un altimètre en fonction du numéro de série de son module hôte et de son nom de fonction. Mais vous pouvez tout aussi bien utiliser des noms logiques que vous auriez préalablement configurés. Imaginons un module Yocto-Altimeter-V2-C avec le numéro de série `YALTMK2C-123456` que vous auriez appelé `"MonModule"` et dont vous auriez nommé la fonction `altitude` `"MaFonction"`, les cinq appels suivants seront strictement équivalents (pour autant que `MaFonction` ne soit définie qu'une fois, pour éviter toute ambiguïté):

```
$altitude = YAltitude::FindAltitude("YALTMK2C-123456.altitude");
$altitude = YAltitude::FindAltitude("YALTMK2C-123456.MaFonction");
$altitude = YAltitude::FindAltitude("MonModule.altitude");
$altitude = YAltitude::FindAltitude("MonModule.MaFonction");
$altitude = YAltitude::FindAltitude("MaFonction");
```

`YAltitude::FindAltitude` renvoie un objet que vous pouvez ensuite utiliser à loisir pour contrôler l'altimètre.

## isOnline

La méthode `isOnline()` de l'objet renvoyé par `YAltitude::FindAltitude` permet de savoir si le module correspondant est présent et en état de marche.

## get\_currentValue

La méthode `get_currentValue()` de l'objet renvoyé par `yFindAltitude` permet d'obtenir l'altitude actuelle mesurée par le capteur. La valeur de retour est un nombre flottant en mètres.

## yFindTemperature et yFindPressure

Les fonctions `yFindTemperature` et `yFindPressure` permettent de travailler respectivement avec les mesures de température et de pression, et se manipulent exactement comme `yFindAltitude`.

## Un exemple réel

Ouvrez votre éditeur de texte préféré<sup>4</sup>, recopiez le code ci dessous, sauvez-le dans un répertoire accessible par votre serveur web/PHP avec les fichiers de la librairie, et ouvrez-la page avec votre browser favori. Vous trouverez aussi ce code dans le répertoire **Exemples/Doc-GettingStarted-Yocto-Altimeter-V2-C** de la librairie Yoctopuce.

Vous reconnaîtrez dans cet exemple l'utilisation des fonctions expliquées ci-dessus, cette fois utilisées avec le décorum nécessaire à en faire un petit programme d'exemple concret.

```
<HTML>
<HEAD>
  <TITLE> Hello World</TITLE>
</HEAD>
<BODY>
<?php
  include('yocto_api.php');
  include('yocto_altitude.php');
  include('yocto_pressure.php');
  include('yocto_temperature.php');

  // Use explicit error handling rather than exceptions
  YAPI::DisableExceptions();

  // Setup the API to use the VirtualHub on local machine
  if(YAPI::RegisterHub('http://127.0.0.1:4444/', $errmsg) != YAPI::SUCCESS) {
    die("Cannot contact VirtualHub on 127.0.0.1");
  }

  @$serial = $_GET['serial'];
  if ($serial != '') {
    // Check if a specified module is available online
    $alt = YAltitude::FindAltitude("$serial.altitude");
    if (!$alt->isOnline()) {
      die("Module not connected (check serial and USB cable)");
    }
  } else {
    // or use any connected module suitable for the demo
    $alt = YAltitude::FirstAltitude();
    if(is_null($alt)) {
      die("No module connected (check USB cable)");
    } else {
      $serial = $alt->module()->get_serialnumber();
    }
  }
  Print("Module to use: <input name='serial' value='$serial'><br>");

  // Get altitude and temperature as well
  $alt = YAltitude::FindAltitude("$serial.altitude");
  $temp = YTemperature::FindTemperature("$serial.temperature");
```

<sup>4</sup> Si vous n'avez pas d'éditeur de texte, utilisez Notepad plutôt que Microsoft Word.

```

$press = YPressure::FindPressure("$serial.pressure");

$hvalue = $alt->get_currentValue();
$qvalue = $alt->get_qnh();
$pvalue = $press->get_currentValue();
$tvalue = $temp->get_currentValue();
Print("Altitude: $hvalue m (QNH=$qvalue hPa)<br>");
Print("Temperature: $tvalue deg C <br>");
Print("Pressure: $pvalue hPa<br>");
YAPI::FreeAPI();

// trigger auto-refresh after one second
Print("<script language='javascript1.5' type='text/JavaScript'>\n");
Print("setTimeout('window.location.reload()',1000);");
Print("</script>\n");
?>
</BODY>
</HTML>

```

### 16.3. Contrôle de la partie module

Chaque module peut-être contrôlé d'une manière similaire, vous trouverez ci dessous un simple programme d'exemple affichant les principaux paramètres d'un module et permettant d'activer la balise de localisation.

```

<HTML>
<HEAD>
<TITLE>Module Control</TITLE>
</HEAD>
<BODY>
<FORM method='get'>
<?php
include('../..../php8/yocto_api.php');

// Use explicit error handling rather than exceptions
YAPI::DisableExceptions();

// Setup the API to use the VirtualHub on local machine
if(YAPI::RegisterHub('http://127.0.0.1:4444/', $errmsg) != YAPI::SUCCESS) {
    die("Cannot contact VirtualHub on 127.0.0.1 : ".$errmsg);
}

@$serial = $_GET['serial'];
if ($serial != '') {
    // Check if a specified module is available online
    $module = YModule::FindModule("$serial");
    if (!$module->isOnline()) {
        die("Module not connected (check serial and USB cable)");
    }
} else {
    // or use any connected module suitable for the demo
    $module = YModule::FirstModule();
    if($module) { // skip VirtualHub
        $module = $module->nextModule();
    }
    if(is_null($module)) {
        die("No module connected (check USB cable)");
    } else {
        $serial = $module->get_serialnumber();
    }
}
Print("Module to use: <input name='serial' value='$serial'><br>");

if (isset($_GET['beacon'])) {
    if ($_GET['beacon']=='ON')
        $module->set_beacon(Y_BEACON_ON);
    else
        $module->set_beacon(Y_BEACON_OFF);
}
printf('serial: %s<br>', $module->get_serialNumber());
printf('logical name: %s<br>', $module->get_logicalName());
printf('luminosity: %s<br>', $module->get_luminosity());
print('beacon: ');

```

```

if($module->get_beacon() == Y_BEACON_ON) {
    printf("<input type='radio' name='beacon' value='ON' checked>ON ");
    printf("<input type='radio' name='beacon' value='OFF'>OFF<br>");
} else {
    printf("<input type='radio' name='beacon' value='ON'>ON ");
    printf("<input type='radio' name='beacon' value='OFF' checked>OFF<br>");
}
printf('upTime: %s sec<br>',intVal($module->get_upTime()/1000));
printf('USB current: %smA<br>', $module->get_usbCurrent());
printf('logs:<br><pre>%s</pre>', $module->get_lastLogs());
YAPI::FreeAPI();
?>
<input type='submit' value='refresh'>
</FORM>
</BODY>
</HTML>

```

Chaque propriété `xxx` du module peut être lue grâce à une méthode du type `get_xxxx()`, et les propriétés qui se sont pas en lecture seule peuvent être modifiées à l'aide de la méthode `set_xxx()`. Pour plus de détails concernant ces fonctions utilisées, reportez-vous au chapitre API

## Modifications des réglages du module

Lorsque que vous souhaitez modifier les réglages d'un module, il suffit d'appeler la fonction `set_xxx()` correspondante, cependant cette modification n'a lieu que dans la mémoire vive du module: si le module redémarre, les modifications seront perdues. Pour qu'elle soient mémorisées de manière persistante, il est nécessaire de demander au module de sauvegarder sa configuration courante dans sa mémoire non volatile. Pour cela il faut utiliser la méthode `saveToFlash()`. Inversement il est possible de forcer le module à oublier ses réglages courants en utilisant la méthode `revertFromFlash()`. Ce petit exemple ci-dessous vous permet changer le nom logique d'un module.

```

<HTML>
<HEAD>
<TITLE>save settings</TITLE>
<BODY>
<FORM method='get'>
<?php
include('../..//php8/yocto_api.php');

// Use explicit error handling rather than exceptions
YAPI::DisableExceptions();

// Setup the API to use the VirtualHub on local machine
if(YAPI::RegisterHub('http://127.0.0.1:4444/', $errmsg) != YAPI::SUCCESS) {
    die("Cannot contact VirtualHub on 127.0.0.1");
}

@$serial = $_GET['serial'];
if ($serial != '') {
    // Check if a specified module is available online
    $module = YModule::FindModule("$serial");
    if (!$module->isOnline()) {
        die("Module not connected (check serial and USB cable)");
    }
} else {
    // or use any connected module suitable for the demo
    $module = YModule::FirstModule();
    if($module) { // skip VirtualHub
        $module = $module->nextModule();
    }
    if(is_null($module)) {
        die("No module connected (check USB cable)");
    } else {
        $serial = $module->get_serialnumber();
    }
}
Print("Module to use: <input name='serial' value='$serial'><br>");

if (isset($_GET['newname'])) {
    $newname = $_GET['newname'];
    if (!yCheckLogicalName($newname))
        die('Invalid name');
}

```

```

$module->set_logicalName($newname);
$module->saveToFlash();
}
printf("Current name: %s<br>", $module->get_logicalName());
print("New name: <input name='newname' value='' maxLength=19><br>");
YAPI::FreeAPI();
?>
<input type='submit'>
</FORM>
</BODY>
</HTML>

```

Attention, le nombre de cycle d'écriture de la mémoire non volatile du module est limité. Passé cette limite plus rien ne garantit de que la sauvegarde des réglages se passera correctement. Cette limite, lié à la technologie employé par le micro-processeur du module se situe aux alentours de 100000 cycles. Pour résumer vous ne pouvez employer la fonction `saveToFlash()` que 100000 fois au cours de la vie du module. Veillez donc à ne pas appeler cette fonction depuis l'intérieur d'une boucle.

## Enumération des modules

Obtenir la liste des modules connectés se fait à l'aide de la fonction `yFirstModule()` qui renvoie le premier module trouvé, il suffit ensuite d'appeler la fonction `nextModule()` de cet objet pour trouver les modules suivants, et ce tant que la réponse n'est pas un NULL. Ci-dessous un petit exemple listant les module connectés

```

<HTML>
<HEAD>
  <TITLE>inventory</TITLE>
</HEAD>
<BODY>
<H1>Device list</H1>
<TT>
  <?php
  include('../..../php8/yocto_api.php');
  YAPI::RegisterHub("http://127.0.0.1:4444/");
  $module = YModule::FirstModule();
  while (!is_null($module)) {
    printf("%s (%s)<br>\n", $module->get_serialNumber(),
      $module->get_productName());
    $module=$module->nextModule();
  }
  YAPI::FreeAPI();
  ?>
</TT>
</BODY>
</HTML>

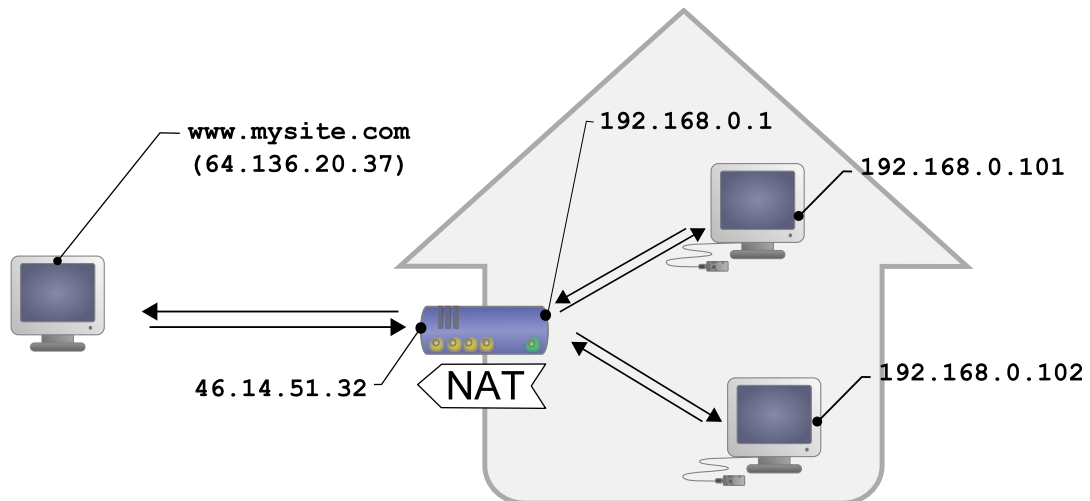
```

## 16.4. API par callback HTTP et filtres NAT

La librairie PHP est capable de fonctionner dans un mode spécial appelé *Yocto-API par callback HTTP*. Ce mode permet de contrôler des modules Yoctopuce installés derrière un filtre NAT tel qu'un routeur DSL par exemple, et ce sans avoir à ouvrir un port. L'application typique est le contrôle de modules Yoctopuce situés sur réseau privé depuis un site Web publique.

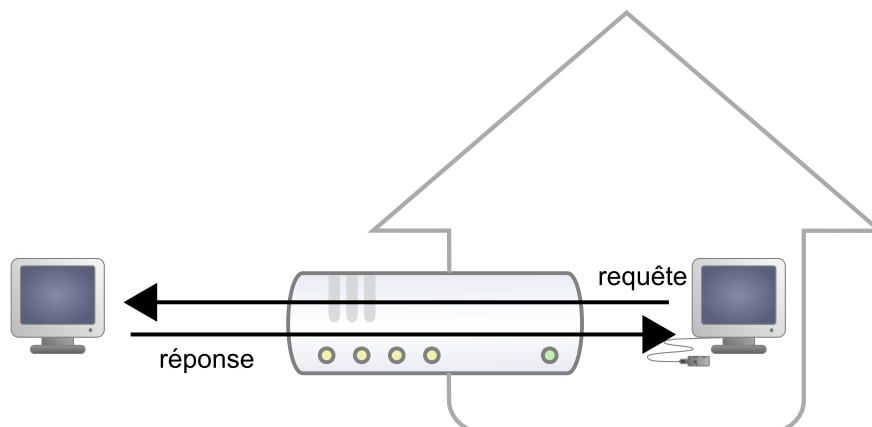
### Le filtre NAT, avantages et inconvénients

Un routeur DSL qui effectue de la traduction d'adresse réseau (NAT) fonctionne un peu comme un petit central téléphonique privé: les postes internes peuvent s'appeler l'un l'autre ainsi que faire des appels vers l'extérieur, mais vu de l'extérieur, il n'existe qu'un numéro de téléphone officiel, attribué au central téléphonique lui-même. Les postes internes ne sont pas atteignables depuis l'extérieur.

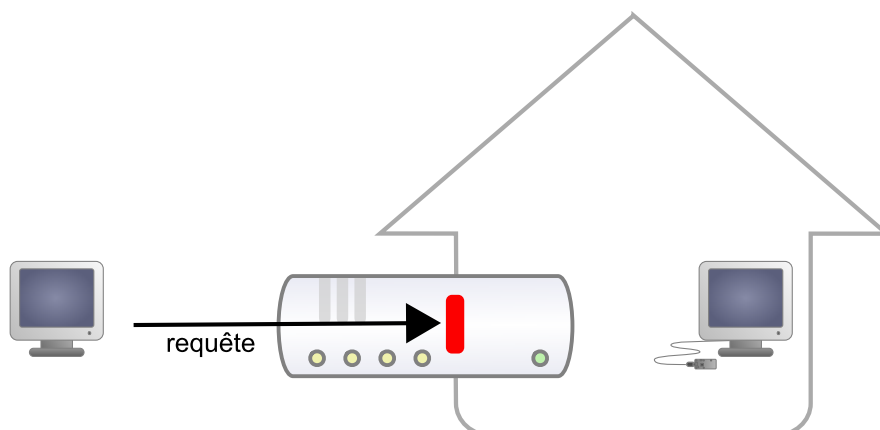


Configuration DSL typique, les machines du LAN sont isolées de l'extérieur par le router DSL

Ce qui, transposé en terme de réseau, donne : les appareils connectés sur un réseau domestique peuvent communiquer entre eux en utilisant une adresse IP locale (du genre 192.168.xxx.yyy), et contacter des serveurs sur Internet par leur adresse publique, mais vu de l'extérieur, il n'y a qu'une seule adresse IP officielle, attribuée au routeur DSL exclusivement. Les différents appareils réseau ne sont pas directement atteignables depuis l'extérieur. C'est assez contraignant, mais c'est une protection relativement efficace contre les intrusions.



Les réponses aux requêtes venant des machines du LAN sont routées.

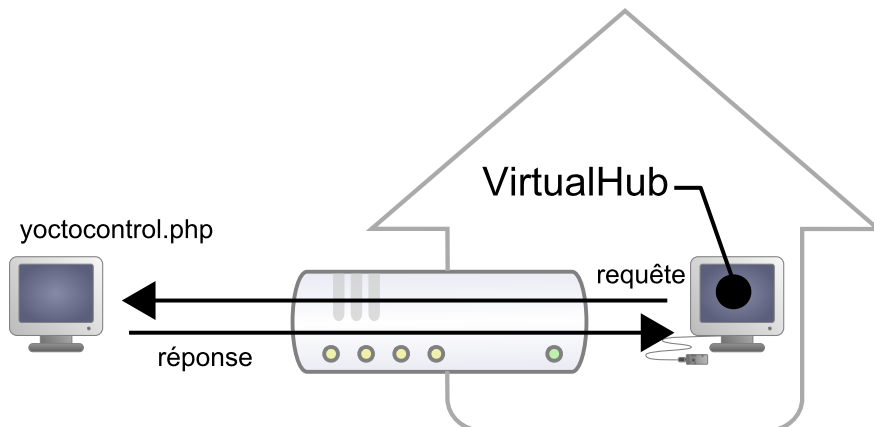


Mais les requêtes venant de l'extérieur sont bloquées.

Voir Internet sans être vu représente un avantage de sécurité énorme. Cependant, cela signifie qu'a priori, on ne peut pas simplement monter son propre serveur Web publique chez soi pour une installation domotique et offrir un accès depuis l'extérieur. Une solution à ce problème, préconisée par de nombreux vendeurs de domotique, consiste à donner une visibilité externe au serveur de domotique lui-même, en ouvrant un port et en ajoutant une règle de routage dans la configuration

NAT du routeur DSL. Le problème de cette solution est qu'il expose le serveur de domotique aux attaques externes.

L'API par callback HTTP résoud ce problème sans qu'il soit nécessaire de modifier la configuration du routeur DSL. Le script de contrôle des modules est placé sur un site externe, et c'est le *Virtual Hub* qui est chargé de l'appeler à intervalle régulier.



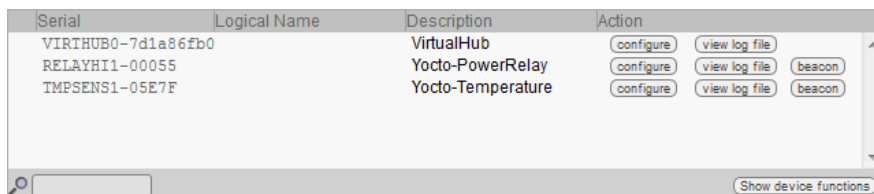
L'API par callback HTTP utilise le VirtualHub, et c'est lui qui initie les requêtes.

### Configuration

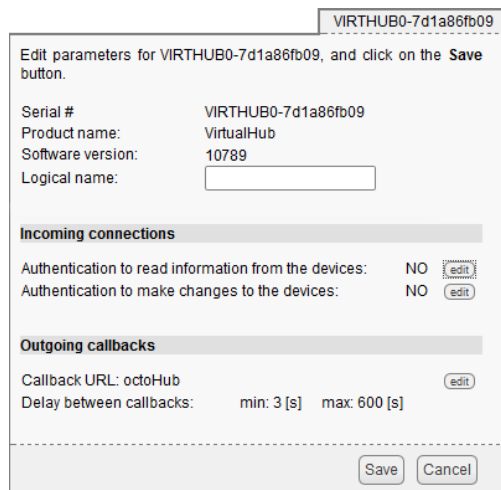
L'API callback se sert donc du *Virtual Hub* comme passerelle. Toutes les communications sont initiées par le *Virtual Hub*, ce sont donc des communication sortantes, et par conséquent parfaitement autorisée par le routeur DSL.

Il faut configurer le *VirtualHub* pour qu'il appelle le script PHP régulièrement. Pour cela il faut:

1. Lancer un *VirtualHub*
2. Accéder à son interface, généralement 127.0.0.1:4444
3. Cliquer sur le bouton **configure** de la ligne correspondant au *VirtualHub* lui-même
4. Cliquer sur le bouton **edit** de la section **Outgoing callbacks**



Cliquer sur le bouton "configure" de la première ligne



Cliquer sur le bouton "edit" de la section Outgoing callbacks.

Edit callback

This VirtualHub can post the advertised values of all devices on a specific URL on a regular basis. If you wish to use this feature, choose the callback type follow the steps below carefully.

1. Specify the Type of callback you want to use:

Yoctopuce devices can be controled through remote PHP scripts. That *Yocto-API callback* protocol is designed so it can pass trough NAT filters without opening ports. See your device user manual, *PHP programming* section for more details.

2. Specify the URL to use for reporting values. *HTTPS protocol is not yet supported.*

Callback URL:

3. If your callback requires authentication, enter credentials here. Digest authentication is recommended, but Basic authentication works as well.

Username:

Password:

4. Setup the desired frequency of notifications:

No less than  seconds between two notification

But notify after  seconds in any case

5. Press on the **Test** button to check your parameters.

6. When everything works, press on the **OK** button.

Et choisir "Yocto-API callback".

Il suffit alors de définir l'URL du script PHP et, si nécessaire, le nom d'utilisateur et le mot de passe pour accéder à cette URL. Les méthodes d'authentification supportées sont *basic* et *digest*. La seconde est plus sûre que la première car elle permet de ne pas transférer le mot de passe sur le réseau.

## Utilisation

Du point de vue du programmeur, la seule différence se trouve au niveau de l'appel à la fonction `yRegisterHub`; au lieu d'utiliser une adresse IP, il faut utiliser la chaîne `callback` (ou `http://callback`, qui est équivalent).

```
include("yocto_api.php");
yRegisterHub("callback");
```

La suite du code reste strictement identique. Sur l'interface du *VirtualHub*, il y a en bas de la fenêtre de configuration de l'API par callback HTTP un bouton qui permet de tester l'appel au script PHP.

Il est à noter que le script PHP qui contrôle les modules à distance via l'API par callback HTTP ne peut être appelé que par le *VirtualHub*. En effet, il a besoin des informations postées par le *VirtualHub* pour fonctionner. Pour coder un site Web qui contrôle des modules Yoctopuce de manière interactive, il faudra créer une interface utilisateur qui stockera dans un fichier ou une base de données les actions à effectuer sur les modules Yoctopuce. Ces actions seront ensuite lues puis exécutés par le script de contrôle.

## Problèmes courants

Pour que l'API par callback HTTP fonctionne, l'option de PHP `allow_url_fopen` doit être activée. Certains hébergeurs de site web ne l'activent pas par défaut. Le problème se manifeste alors avec l'erreur suivante:

```
error: URL file-access is disabled in the server configuration
```

Pour activer cette option, il suffit de créer dans le même répertoire que le script PHP de contrôle un fichier `.htaccess` contenant la ligne suivante:

```
php_flag "allow_url_fopen" "On"
```

Selon la politique de sécurité de l'hébergeur, il n'est parfois pas possible d'autoriser cette option à la racine du site web, où même d'installer des scripts PHP recevant des données par un POST HTTP. Dans ce cas il suffit de placer le script PHP dans un sous-répertoire.

## Limitations

Cette méthode de fonctionnement qui permet de passer les filtres NAT à moindre frais a malgré tout un prix. Les communications étant initiées par le *Virtual Hub* à intervalle plus ou moins régulier, le temps de réaction à un événement est nettement plus grand que si les modules Yoctopuce étaient pilotés en direct. Vous pouvez configurer le temps de réaction dans la fenêtre ad-hoc du *Virtual Hub*, mais il sera nécessairement de quelques secondes dans le meilleur des cas.

Le mode *Yocto-API par callback HTTP* n'est pour l'instant disponible qu'en PHP, EcmaScript (Node.JS) et Java.

## 16.5. Gestion des erreurs

Lorsque vous implémentez un programme qui doit interagir avec des modules USB, vous ne pouvez pas faire abstraction de la gestion des erreurs. Il y aura forcément une occasion où un utilisateur aura débranché le périphérique, soit avant de lancer le programme, soit même en pleine opération. La librairie Yoctopuce est prévue pour vous aider à supporter ce genre de comportements, mais votre code doit néanmoins être fait pour se comporter au mieux pour interpréter les erreurs signalées par la librairie.

La manière la plus simple de contourner le problème est celle que nous avons employé pour les petits exemples précédents de ce chapitre: avant d'accéder à un module, on vérifie qu'il est en ligne avec la méthode `isOnline()` et on suppose ensuite qu'il va y rester pendant la fraction de seconde nécessaire à exécuter les lignes de code suivantes. Ce n'est pas parfait, mais ça peut suffire dans certains cas. Il faut toutefois être conscient qu'on ne peut pas totalement exclure une erreur se produisant après le `isOnline()`, qui pourrait faire planter le programme. La seule manière de l'éviter est d'implémenter une des deux techniques de gestion des erreurs décrites ci-dessous.

La méthode recommandée par la plupart des langages de programmation pour la gestion des erreurs imprévisibles est l'utilisation d'exceptions. C'est le comportement par défaut de la librairie Yoctopuce. Si une erreur se produit alors qu'on essaie d'accéder à un module, la librairie va lancer une exception. Dans ce cas, de trois choses l'une:

- Si votre code attrape l'exception au vol et la gère, et tout se passe bien.
- Si votre programme tourne dans le debugger, vous pourrez relativement facilement déterminer où le problème s'est produit, et voir le message explicatif lié à l'exception.
- Sinon... l'exception va crasher votre programme, boum!

Comme cette dernière situation n'est pas la plus souhaitable, la librairie Yoctopuce offre une autre alternative pour la gestion des erreurs, permettant de faire un programme robuste sans devoir attraper les exceptions à chaque ligne de code. Il suffit d'appeler la fonction `YAPI.DisableExceptions()` pour commuter la librairie dans un mode où les exceptions de chaque fonction sont systématiquement remplacées par des valeurs de retour particulières, qui peuvent être testées par l'appelant lorsque c'est pertinent. Le nom de la valeur de retour en cas d'erreur pour chaque fonction est systématiquement documenté dans la référence de la librairie. Il suit toujours la même logique: une méthode `get_state()` retournera une valeur `NomDeClasse.STATE_INVALID`, une méthode `get_currentValue` retournera une valeur `NomDeClasse.CURRENTVALUE_INVALID`, etc. Dans tous les cas, la valeur retournée sera du type attendu, et ne sera pas un pointeur nul qui risquerait de faire crasher votre programme. Au pire, si vous affichez la valeur sans la tester, elle sera hors du cadre attendu pour la valeur retournée. Dans le cas de fonctions qui ne retournent à priori pas d'information, la valeur de retour sera `YAPI.SUCCESS` si tout va bien, et un code d'erreur différent en cas d'échec.

Quand vous travaillez sans les exceptions, il est possible d'obtenir un code d'erreur et un message expliquant l'origine de l'erreur en le demandant à l'objet qui a retourné une erreur à l'aide des méthodes `errType()` et `errMessage()`. Ce sont les mêmes informations qui auraient été associées à l'exception si elles avaient été actives.

## 17. Utilisation du Yocto-Altimeter-V2-C en VisualBasic .NET

VisualBasic a longtemps été la porte d'entrée privilégiée vers le monde Microsoft. Nous nous devions donc d'offrir notre interface pour ce langage, même si la nouvelle tendance est le C#. Nous supportons Visual Studio 2017 et les versions plus récentes.

### 17.1. Installation

Téléchargez la librairie Yoctopuce pour Visual Basic depuis le site web de Yoctopuce<sup>1</sup>. Il n'y a pas de programme d'installation, copiez simplement le contenu du fichier zip dans le répertoire de votre choix. Vous avez besoin essentiellement du contenu du répertoire *Sources*. Les autres répertoires contiennent la documentation et quelques programmes d'exemple. Les projets d'exemple sont des projets Visual Basic 2010, si vous utilisez une version antérieure, il est possible que vous ayez à reconstruire la structure de ces projets.

### 17.2. Utilisation l'API yoctopuce dans un projet Visual Basic

La librairie Yoctopuce pour Visual Basic .NET se présente sous la forme d'une DLL et de fichiers sources en Visual Basic. La DLL n'est pas une DLL .NET mais une DLL classique, écrite en C, qui gère les communications à bas niveau avec les modules<sup>2</sup>. Les fichiers sources en Visual Basic gèrent la partie haut niveau de l'API. Vous avez donc besoin de cette DLL et des fichiers .vb du répertoire *Sources* pour créer un projet gérant des modules Yoctopuce.

#### Configuration d'un projet Visual Basic

Les indications ci-dessous sont fournies pour Visual Studio express 2010, mais la procédure est semblable pour les autres versions.

Commencez par créer votre projet, puis depuis le panneau **Explorateur de solutions** effectuez un clic droit sur votre projet, et choisissez **Ajouter** puis **Élément existant**.

Une fenêtre de sélection de fichiers apparaît: sélectionnez le fichier `yocto_api.vb` et les fichiers correspondant aux fonctions des modules Yoctopuce que votre projet va gérer. Dans le doute, vous pouvez aussi sélectionner tous les fichiers.

---

<sup>1</sup> [www.yoctopuce.com/FR/libraries.php](http://www.yoctopuce.com/FR/libraries.php)

<sup>2</sup> Les sources de cette DLL sont disponibles dans l'API C++

Vous avez alors le choix entre simplement ajouter ces fichiers à votre projet, ou les ajouter en tant que lien (le bouton **Ajouter** est en fait un menu déroulant). Dans le premier cas, Visual Studio va copier les fichiers choisis dans votre projet, dans le second Visual Studio va simplement garder un lien sur les fichiers originaux. Il est recommandé d'utiliser des liens, une éventuelle mise à jour de la librairie sera ainsi beaucoup plus facile.

Ensuite, ajoutez de la même manière la dll `yapi.dll`, qui se trouve dans le répertoire `Sources/dll`<sup>3</sup>. Puis depuis la fenêtre **Explorateur de solutions**, effectuez un clic droit sur la DLL, choisissez **Propriété** et dans le panneau **Propriétés**, mettez l'option **Copier dans le répertoire de sortie à toujours copier**. Vous êtes maintenant prêt à utiliser vos modules Yoctopuce depuis votre environnement Visual Studio.

Afin de les garder simples, tous les exemples fournis dans cette documentation sont des applications consoles. Il va de soit que que les fonctionnement des librairies est strictement identiques si vous les intégrez dans une application dotée d'une interface graphique.

### 17.3. Contrôle de la fonction Altitude

Il suffit de quelques lignes de code pour piloter un Yocto-Altimeter-V2-C. Voici le squelette d'un fragment de code VisualBasic .NET qui utilise la fonction Altitude.

```
[...]
' On active la détection des modules sur USB
Dim errmsg As String
YAPI.RegisterHub("usb", errmsg)
[...]

' On récupère l'objet permettant d'intéragir avec le module
Dim altitude As YAltitude
altitude = YAltitude.FindAltitude("YALTMK2C-123456.altitude")

' Pour gérer le hot-plug, on vérifie que le module est là
If (altitude.isOnline()) Then
    ' Utiliser altitude.get_currentValue()
    [...]
End If

[...]
```

Voyons maintenant en détail ce que font ces quelques lignes.

#### YAPI.RegisterHub

La fonction `YAPI.RegisterHub` initialise l'API de Yoctopuce en indiquant où les modules doivent être recherchés. Utilisée avec le paramètre "usb", elle permet de travailler avec les modules connectés localement à la machine. Si l'initialisation se passe mal, cette fonction renverra une valeur différente de `YAPI_SUCCESS`, et retournera via le paramètre `errmsg` un explication du problème.

#### YAltitude.FindAltitude

La fonction `YAltitude.FindAltitude` permet de retrouver un altimètre en fonction du numéro de série de son module hôte et de son nom de fonction. Mais vous pouvez tout aussi bien utiliser des noms logiques que vous auriez préalablement configurés. Imaginons un module Yocto-Altimeter-V2-C avec le numéros de série `YALTMK2C-123456` que vous auriez appelé "*MonModule*" et dont vous auriez nommé la fonction *altitude* "*MaFonction*", les cinq appels suivants seront strictement équivalents (pour autant que *MaFonction* ne soit définie qu'une fois, pour éviter toute ambiguïté):

```
altitude = YAltitude.FindAltitude("YALTMK2C-123456.altitude")
altitude = YAltitude.FindAltitude("YALTMK2C-123456.MaFonction")
altitude = YAltitude.FindAltitude("MonModule.altitude")
altitude = YAltitude.FindAltitude("MonModule.MaFonction")
altitude = YAltitude.FindAltitude("MaFonction")
```

<sup>3</sup> Pensez à changer le filtre de la fenêtre de sélection de fichiers, sinon la DLL n'apparaîtra pas

`YAltitude.FindAltitude` renvoie un objet que vous pouvez ensuite utiliser à loisir pour contrôler l'altimètre.

## isOnline

La méthode `isOnline()` de l'objet renvoyé par `YAltitude.FindAltitude` permet de savoir si le module correspondant est présent et en état de marche.

## get\_currentValue

La méthode `get_currentValue()` de l'objet renvoyé par `yFindAltitude` permet d'obtenir l'altitude actuelle mesurée par le capteur. La valeur de retour est un nombre flottant en mètres.

## yFindTemperature et yFindPressure

Les fonctions `yFindTemperature` et `yFindPressure` permettent de travailler respectivement avec les mesures de température et de pression, et se manipulent exactement comme `yFindAltitude`.

## Un exemple réel

Lancez Microsoft VisualBasic et ouvrez le projet exemple correspondant, fourni dans le répertoire **Exemples/Doc-GettingStarted-Yocto-Altitude-V2-C** de la librairie Yoctopuce.

Vous reconnaîtrez dans cet exemple l'utilisation des fonctions expliquées ci-dessus, cette fois utilisées avec le décorum nécessaire à en faire un petit programme d'exemple concret.

```
Module Module1

    Private Sub Usage()
        Dim execname = System.AppDomain.CurrentDomain.FriendlyName
        Console.WriteLine("Usage:")
        Console.WriteLine(execname + " <serial_number>")
        Console.WriteLine(execname + " <logical_name>")
        Console.WriteLine(execname + " any ")
        System.Threading.Thread.Sleep(2500)
    End Sub

    Sub Main()
        Dim argv() As String = System.Environment.GetCommandLineArgs()
        Dim errmsg As String = ""
        Dim target As String
        Dim asensor As YAltitude
        Dim tsensor As YTemperature
        Dim psensor As YPressure

        If argv.Length < 2 Then Usage()

        target = argv(1)

        REM Setup the API to use local USB devices
        If (YAPI.RegisterHub("usb", errmsg) <> YAPI.SUCCESS) Then
            Console.WriteLine("RegisterHub error: " + errmsg)
        End If

        If target = "any" Then
            asensor = YAltitude.FirstAltitude()
            tsensor = YTemperature.FirstTemperature()
            psensor = YPressure.FirstPressure()

            If asensor Is Nothing Or tsensor Is Nothing Or psensor Is Nothing Then
                Console.WriteLine("No module connected (check USB cable) ")
            End If
        Else
            asensor = YAltitude.FindAltitude(target + ".altitude")
            tsensor = YTemperature.FindTemperature(target + ".temperature")
            psensor = YPressure.FindPressure(target + ".pressure")
        End If
    End Sub
End Module
```

```

While (True)
  If Not (asensor.isOnline()) Then
    Console.WriteLine("Module not connected (check identification and USB cable)")
  End
End If
Console.WriteLine("Current altitude:    " + Str(asensor.get_currentValue()) _
  + " m " + "(QNH=" + Str(asensor.get_qnh()) + "hPa)")
Console.WriteLine("Current pressure:    " + Str(psensor.get_currentValue()) _
  + " hPa")
Console.WriteLine("Current temperature: " + Str(tsensor.get_currentValue()) _
  + " Â°C")
Console.WriteLine("  (press Ctrl-C to exit)")
YAPI.Sleep(1000, errmsg)
End While
YAPI.FreeAPI()
End Sub

End Module

```

## 17.4. Contrôle de la partie module

Chaque module peut-être contrôlé d'une manière similaire, vous trouverez ci dessous un simple programme d'exemple affichant les principaux paramètres d'un module et permettant d'activer la balise de localisation.

```

Imports System.IO
Imports System.Environment

Module Module1

  Sub usage ()
    Console.WriteLine("usage: demo <serial or logical name> [ON/OFF]")
  End
End Sub

Sub Main ()
  Dim argv () As String = System.Environment.GetCommandLineArgs ()
  Dim errmsg As String = ""
  Dim m As ymodule

  If (YAPI.RegisterHub("usb", errmsg) <> YAPI_SUCCESS) Then
    Console.WriteLine("RegisterHub error:" + errmsg)
  End
End If

  If argv.Length < 2 Then usage ()

  m = YModule.FindModule(argv(1)) REM use serial or logical name
  If (m.isOnline()) Then
    If argv.Length > 2 Then
      If argv(2) = "ON" Then m.set_beacon(Y_BEACON_ON)
      If argv(2) = "OFF" Then m.set_beacon(Y_BEACON_OFF)
    End If
    Console.WriteLine("serial:      " + m.get_serialNumber ())
    Console.WriteLine("logical name: " + m.get_logicalName ())
    Console.WriteLine("luminosity:  " + Str(m.get_luminosity ()))
    Console.WriteLine("beacon:     ")
    If (m.get_beacon () = Y_BEACON_ON) Then
      Console.WriteLine("ON")
    Else
      Console.WriteLine("OFF")
    End If
    Console.WriteLine("upTime:     " + Str(m.get_upTime () / 1000) + " sec")
    Console.WriteLine("USB current: " + Str(m.get_usbCurrent ()) + " mA")
    Console.WriteLine("Logs:")
    Console.WriteLine(m.get_lastLogs ())
  Else
    Console.WriteLine(argv(1) + " not connected (check identification and USB cable)")
  End If
  YAPI.FreeAPI ()
End Sub

```

```
End Module
```

Chaque propriété `xxx` du module peut être lue grâce à une méthode du type `get_xxxx()`, et les propriétés qui se sont pas en lecture seule peuvent être modifiées à l'aide de la méthode `set_xxx()`. Pour plus de détails concernant ces fonctions utilisées, reportez-vous au chapitre API

## Modifications des réglages du module

Lorsque que vous souhaitez modifier les réglages d'un module, il suffit d'appeler la fonction `set_xxx()` correspondante, cependant cette modification n'a lieu que dans la mémoire vive du module: si le module redémarre, les modifications seront perdues. Pour qu'elle soient mémorisées de manière persistante, il est nécessaire de demander au module de sauvegarder sa configuration courante dans sa mémoire non volatile. Pour cela il faut utiliser la méthode `saveToFlash()`. Inversement il est possible de forcer le module à oublier ses réglages courants en utilisant la méthode `revertFromFlash()`. Ce petit exemple ci-dessous vous permet changer le nom logique d'un module.

```
Module Module1

    Sub usage()

        Console.WriteLine("usage: demo <serial or logical name> <new logical name>")
    End Sub

    Sub Main()
        Dim argv() As String = System.Environment.GetCommandLineArgs()
        Dim errmsg As String = ""
        Dim newname As String
        Dim m As YModule

        If (argv.Length <> 3) Then usage()

        REM Setup the API to use local USB devices
        If YAPI.RegisterHub("usb", errmsg) <> YAPI_SUCCESS Then
            Console.WriteLine("RegisterHub error: " + errmsg)
        End If

        m = YModule.FindModule(argv(1)) REM use serial or logical name
        If m.isOnline() Then
            newname = argv(2)
            If (Not YAPI.CheckLogicalName(newname)) Then
                Console.WriteLine("Invalid name (" + newname + ")")
            End If
            m.set_logicalName(newname)
            m.saveToFlash() REM do not forget this
            Console.WriteLine("Module: serial= " + m.get_serialNumber())
            Console.WriteLine(" / name= " + m.get_logicalName())
        Else
            Console.WriteLine("not connected (check identification and USB cable)")
        End If
        YAPI.FreeAPI()

    End Sub

End Module
```

Attention, le nombre de cycles d'écriture de la mémoire non volatile du module est limité. Passé cette limite plus rien ne garantit que la sauvegarde des réglages se passera correctement. Cette limite, liée à la technologie employée par le micro-processeur du module se situe aux alentours de 100000 cycles. Pour résumer vous ne pouvez employer la fonction `saveToFlash()` que 100000 fois au cours de la vie du module. Veillez donc à ne pas appeler cette fonction depuis l'intérieur d'une boucle.

## Enumeration des modules

Obtenir la liste des modules connectés se fait à l'aide de la fonction `yFirstModule()` qui renvoie le premier module trouvé, il suffit ensuite d'appeler la fonction `nextModule()` de cet objet pour trouver les modules suivants, et ce tant que la réponse n'est pas un `Nothing`. Ci-dessous un petit exemple listant les module connectés

```
Module Module1

Sub Main()
Dim M As ymodule
Dim errmsg As String = ""

REM Setup the API to use local USB devices
If YAPI.RegisterHub("usb", errmsg) <> YAPI_SUCCESS Then
Console.WriteLine("RegisterHub error: " + errmsg)
End
End If

Console.WriteLine("Device list")
M = YModule.FirstModule()
While M IsNot Nothing
Console.WriteLine(M.get_serialNumber() + " (" + M.get_productName() + ")")
M = M.nextModule()
End While
YAPI.FreeAPI()
End Sub

End Module
```

## 17.5. Gestion des erreurs

Lorsque vous implémentez un programme qui doit interagir avec des modules USB, vous ne pouvez pas faire abstraction de la gestion des erreurs. Il y aura forcément une occasion où un utilisateur aura débranché le périphérique, soit avant de lancer le programme, soit même en pleine opération. La librairie Yoctopuce est prévue pour vous aider à supporter ce genre de comportements, mais votre code doit néanmoins être fait pour se comporter au mieux pour interpréter les erreurs signalées par la librairie.

La manière la plus simple de contourner le problème est celle que nous avons employé pour les petits exemples précédents de ce chapitre: avant d'accéder à un module, on vérifie qu'il est en ligne avec la méthode `isOnline()` et on suppose ensuite qu'il va y rester pendant la fraction de seconde nécessaire à exécuter les lignes de code suivantes. Ce n'est pas parfait, mais ça peut suffire dans certains cas. Il faut toutefois être conscient qu'on ne peut pas totalement exclure une erreur se produisant après le `isOnline()`, qui pourrait faire planter le programme. La seule manière de l'éviter est d'implémenter une des deux techniques de gestion des erreurs décrites ci-dessous.

La méthode recommandée par la plupart des langages de programmation pour la gestion des erreurs imprévisibles est l'utilisation d'exceptions. C'est le comportement par défaut de la librairie Yoctopuce. Si une erreur se produit alors qu'on essaie d'accéder à un module, la librairie va lancer une exception. Dans ce cas, de trois choses l'une:

- Si votre code attrape l'exception au vol et la gère, et tout se passe bien.
- Si votre programme tourne dans le debugger, vous pourrez relativement facilement déterminer où le problème s'est produit, et voir le message explicatif lié à l'exception.
- Sinon... l'exception va crasher votre programme, boum!

Comme cette dernière situation n'est pas la plus souhaitable, la librairie Yoctopuce offre une autre alternative pour la gestion des erreurs, permettant de faire un programme robuste sans devoir attraper les exceptions à chaque ligne de code. Il suffit d'appeler la fonction `YAPI.DisableExceptions()` pour commuter la librairie dans un mode où les exceptions de chaque fonction sont systématiquement remplacées par des valeurs de retour particulières, qui peuvent être testées par l'appelant lorsque c'est pertinent. Le nom de la valeur de retour en cas

d'erreur pour chaque fonction est systématiquement documenté dans la référence de la librairie. Il suit toujours la même logique: une méthode `get_state()` retournera une valeur `NomDeClasse.STATE_INVALID`, une méthode `get_currentValue` retournera une valeur `NomDeClasse.CURRENTVALUE_INVALID`, etc. Dans tous les cas, la valeur retournée sera du type attendu, et ne sera pas un pointeur nul qui risquerait de faire crasher votre programme. Au pire, si vous affichez la valeur sans la tester, elle sera hors du cadre attendu pour la valeur retournée. Dans le cas de fonctions qui ne retournent à priori pas d'information, la valeur de retour sera `YAPI.SUCCESS` si tout va bien, et un code d'erreur différent en cas d'échec.

Quand vous travaillez sans les exceptions, il est possible d'obtenir un code d'erreur et un message expliquant l'origine de l'erreur en le demandant à l'objet qui a retourné une erreur à l'aide des méthodes `errType()` et `errMessage()`. Ce sont les mêmes informations qui auraient été associées à l'exception si elles avaient été actives.



## 18. Utilisation du Yocto-Altimeter-V2-C en Delphi / Lazarus

Delphi est l'héritier de Turbo-Pascal. A l'origine, Delphi était produit par Borland, mais c'est maintenant Embarcadero qui l'édite. Sa force réside dans sa facilité d'utilisation, il permet à quiconque ayant des notions de Pascal de programmer une application Windows en deux temps trois mouvements. Son seul défaut est d'être payant<sup>1</sup>.

Lazarus<sup>2</sup> est un IDE gratuit basé sur Free-Pascal qui n'a pas grand chose à envier à Delphi. Il a aussi l'avantage d'exister pour Windows et Linux. La librairie Yoctopuce pour Delphi est compatible avec Lazarus tant sous Windows que Linux.

Les librairies pour Delphi / Lazarus sont fournies non pas sous forme de composants VCL, mais directement sous forme de fichiers source. Ces fichiers sont compatibles avec la plupart des versions de Delphi / Lazarus<sup>3</sup>.

### 18.1. Préparation

Connectez-vous sur le site de Yoctopuce et téléchargez la la librairie Yoctopuce pour Delphi<sup>4</sup>. Décompressez le tout dans le répertoire de votre choix.

- Avec Delphi ajoutez le sous-répertoire *sources* de l'archive dans la liste des répertoires des librairies de Delphi<sup>5</sup>.
- Avec Lazarus, ouvrez les options de votre projet et ajoutez le répertoire *sources* dans le champs "other unit files"<sup>6</sup>.

### Windows

Sous Windows, la librairie Delphi / Lazarus utilise deux DLL: *yapi.dll* pour exécutables 32bits et *yapi64.dll* pour les exécutable 64bits. Toutes les applications que vous créez avec Delphi ou Lazarus devront avoir accès à ces DLL. Le plus simple est de faire en sorte qu'elles soient présentes dans le même répertoire que l'exécutable de votre application. Vous trouverez ces DLL dans le répertoire *sources/dll*.

---

<sup>1</sup> En fait, Borland a diffusé des versions gratuites (pour usage personnel) de Delphi 2006 et Delphi 2007, en cherchant un peu sur internet il est encore possible de les télécharger.

<sup>2</sup> [www.lazarus-ide.org](http://www.lazarus-ide.org)

<sup>3</sup> Les librairies Delphi sont régulièrement testées avec Delphi 5 et Delphi XE2 et la dernière version de Lazarus

<sup>4</sup> [www.yoctopuce.com/FR/libraries.php](http://www.yoctopuce.com/FR/libraries.php)

<sup>5</sup> Utilisez le menu **outils / options d'environnement**

<sup>6</sup> Utilisez le menu **Project / Project options/ Compiler options / Paths**

## Linux

Sous Linux, la librairie Delphi / Lazarus utilise les bibliothèques suivantes:

- libyapi-i386.so sur les systèmes Intel 32 bits
- libyapi-amd64.so sur les systèmes Intel 64 bits
- libyapi-armhf.so sur les systèmes ARM 32 bits
- libyapi-aarch64.so sur les systèmes ARM 64 bits

Vous trouverez ces fichiers lib dans le répertoire *sources/dll*. Vous devez faire en sorte que :

- Lazarus soit capable de localiser le bon fichier .so à la compilation
- L'exécutable soit capable de le localiser l'exécution

La solution la plus simple pour remplir ces conditions consiste à copier ces quatre fichiers dans le répertoire */usr/lib*. Une autre solution consiste à les copier dans le même répertoire que votre code source et à ajuster votre variable d'environnement *LD\_LIBRARY\_PATH* en conséquence.

## A propos des exemples

Afin de les garder simples, tous les exemples fournis dans cette documentation sont des applications consoles. Il va de soit que le fonctionnement des bibliothèques est strictement identique avec des applications fenêtrées.

Notez que la plupart de ces exemples utilisent des paramètres passés sur la ligne de commande<sup>7</sup>.

Vous allez rapidement vous rendre compte que l'API Delphi définit beaucoup de fonctions qui retournent des objets. Vous ne devez jamais désallouer ces objets vous-même. Ils seront désalloués automatiquement par l'API à la fin de l'application.

## 18.2. Contrôle de la fonction Altitude

Il suffit de quelques lignes de code pour piloter un Yocto-Altimeter-V2-C. Voici le squelette d'un fragment de code Delphi qui utilise la fonction Altitude.

```
uses yocto_api, yocto_altitude;

var errmsg: string;
    altitude: TYAltitude;

[...]
// On active la détection des modules sur USB
yRegisterHub('usb', errmsg)
[...]

// On récupère l'objet permettant d'interagir avec le module
altitude = yFindAltitude("YALTMK2C-123456.altitude")

// Pour gérer le hot-plug, on vérifie que le module est là
if altitude.isOnline() then
begin
    // use altitude.get_currentValue()
    [...]
end;
[...]
```

Voyons maintenant en détail ce que font ces quelques lignes.

### yocto\_api et yocto\_altitude

Ces deux unités permettent d'avoir accès aux fonctions permettant de gérer les modules Yoctopuce. *yocto\_api* doit toujours être utilisé, *yocto\_altitude* est nécessaire pour gérer les modules contenant un altimètre, comme le Yocto-Altimeter-V2-C.

<sup>7</sup> voir <http://www.yoctopuce.com/FR/article/a-propos-des-programmes-d-exemples>

## yRegisterHub

La fonction `yRegisterHub` initialise l'API de Yoctopuce en indiquant où les modules doivent être recherchés. Utilisée avec le paramètre `'usb'`, elle permet de travailler avec les modules connectés localement à la machine. Si l'initialisation se passe mal, cette fonction renverra une valeur différente de `YAPI_SUCCESS`, et retournera via le paramètre `errmsg` une explication du problème.

## yFindAltitude

La fonction `yFindAltitude` permet de retrouver un altimètre en fonction du numéro de série de son module hôte et de son nom de fonction. Mais vous pouvez tout aussi bien utiliser des noms logiques que vous auriez préalablement configurés. Imaginons un module Yocto-Altimeter-V2-C avec le numéro de série `YALTMK2C-123456` que vous auriez appelé `"MonModule"` et dont vous auriez nommé la fonction altitude `"MaFonction"`, les cinq appels suivants seront strictement équivalents (pour autant que `MaFonction` ne soit définie qu'une fois, pour éviter toute ambiguïté):

```
altitude := yFindAltitude("YALTMK2C-123456.altitude");
altitude := yFindAltitude("YALTMK2C-123456.MaFonction");
altitude := yFindAltitude("MonModule.altitude");
altitude := yFindAltitude("MonModule.MaFonction");
altitude := yFindAltitude("MaFonction");
```

`yFindAltitude` renvoie un objet que vous pouvez ensuite utiliser à loisir pour contrôler l'altimètre.

## isOnline

La méthode `isOnline()` de l'objet renvoyé par `yFindAltitude` permet de savoir si le module correspondant est présent et en état de marche.

## get\_currentValue

La méthode `get_currentValue()` de l'objet renvoyé par `yFindAltitude` permet d'obtenir l'altitude actuelle mesurée par le capteur. La valeur de retour est un nombre flottant en mètres.

## yFindTemperature et yFindPressure

Les fonctions `yFindTemperature` et `yFindPressure` permettent de travailler respectivement avec les mesures de température et de pression, et se manipulent exactement comme `yFindAltitude`.

## Un exemple réel

Lancez votre environnement Delphi, copiez la DLL `yapi.dll` dans un répertoire et créez une nouvelle application console dans ce même répertoire, et copiez-coller le code ci-dessous.

Vous reconnaîtrez dans cet exemple l'utilisation des fonctions expliquées ci-dessus, cette fois utilisées avec le décorum nécessaire à en faire un petit programme d'exemple concret.

```
program helloworld;
{$APPTYPE CONSOLE}
uses
  SysUtils,
  {$IFDEF UNIX}
  windows,
  {$ENDIF UNIX}

  yocto_api,
  yocto_altitude,
  yocto_temperature,
  yocto_pressure;

Procedure Usage();
var
  exe : string;

begin
  exe:= ExtractFileName(paramstr(0));
  WriteLn(exe+' <serial_number>');
  WriteLn(exe+' <logical_name>');
```

```

    WriteLn(exe+' any');
    sleep(3000);
End;

var
  asensor      : TYAltitude;
  tsensor      : TYTemperature;
  psensor      : TYPressure;
  m            : TYModule;
  errmsg,serial : string;
  done         : boolean;

begin
  if (paramcount<1) then usage();

  // Setup the API to use local USB devices
  if yRegisterHub('usb', errmsg)<>YAPI_SUCCESS then
  begin
    Write('RegisterHub error: '+errmsg);
    sleep(3000);
    exit;
  end;

  if paramstr(1)='any' then
  begin
    // lets try to find the first available altitude sensor
    asensor := yFirstAltitude();
    if asensor=nil then
    begin
      writeln('No module connected (check USB cable)');
      sleep(3000);
      halt;
    end
  end
  else
  // or the one specified on command line
  asensor:= YFindAltitude(paramstr(1)+'.altitude');

  // make sure it is online
  if not asensor.isOnline() then
  begin
    writeln('No module connected (check USB cable)');
    sleep(3000);
    halt;
  end;

  // lets find the parent module so we can get the other sensors
  m := asensor.get_module();
  serial := m.get_serialNumber();

  // retrieve all sensor present on the yocto-meteo
  asensor := yFindAltitude(serial+'.altitude');
  tsensor := yFindTemperature(serial+'.temperature');
  psensor := yFindPressure(serial+'.pressure');

  // let's poll
  done := false;
  repeat
    if (asensor.isOnline()) then
    begin
      writeln('Curr altitude:    '+FloatToStr(asensor.get_currentValue())+' m ' +
        ' (QNH='+FloatToStr(asensor.get_qnh())+' hPa)');
      writeln('Curr temperature: '+FloatToStr(tsensor.get_currentValue())+' deg C');
      writeln('Curr pressure:    '+FloatToStr(psensor.get_currentValue())+' hPa');
      writeln('          (press Ctrl-C to exit)');
      writeln('');
      Sleep(1000);
    end
  else
  begin
    writeln('Module not connected (check identification and USB cable)');
    done := true;
  end;
  until done;
  yFreeAPI();
end.

```

## 18.3. Contrôle de la partie module

Chaque module peut-être contrôlé d'une manière similaire, vous trouverez ci dessous un simple programme d'exemple affichant les principaux paramètres d'un module et permettant d'activer la balise de localisation.

```

program modulecontrol;
{$APPTYPE CONSOLE}
uses
  SysUtils,
  yocto_api;

const
  serial = 'YALTMK2C-123456'; // use serial number or logical name

procedure refresh(module:Tymodule) ;
begin
  if (module.isOnline()) then
  begin
    Writeln('');
    Writeln('Serial      : ' + module.get_serialNumber());
    Writeln('Logical name : ' + module.get_logicalName());
    Writeln('Luminosity  : ' + intToStr(module.get_luminosity()));
    Write('Beacon    :');
    if (module.get_beacon()=Y_BEACON_ON) then Writeln('on')
    else Writeln('off');
    Writeln('uptime     : ' + intToStr(module.get_upTime() div 1000)+'s');
    Writeln('USB current : ' + intToStr(module.get_usbCurrent())+'mA');
    Writeln('Logs       : ');
    Writeln(module.get_lastlogs());
    Writeln('');
    Writeln('r : refresh / b:beacon ON / space : beacon off');
  end
  else Writeln('Module not connected (check identification and USB cable)');
end;

procedure beacon(module:Tymodule;state:integer);
begin
  module.set_beacon(state);
  refresh(module);
end;

var
  module : TYModule;
  c      : char;
  errmsg : string;

begin
  // Setup the API to use local USB devices
  if yRegisterHub('usb', errmsg)<>YAPI_SUCCESS then
  begin
    Write('RegisterHub error: '+errmsg);
    exit;
  end;

  module := yFindModule(serial);
  refresh(module);

  repeat
    read(c);
    case c of
      'r': refresh(module);
      'b': beacon(module,Y_BEACON_ON);
      ' ': beacon(module,Y_BEACON_OFF);
    end;
  until c = 'x';
  yFreeAPI();
end.

```

Chaque propriété xxx du module peut être lue grâce à une méthode du type `get_xxxx()`, et les propriétés qui se sont pas en lecture seule peuvent être modifiées à l'aide de la méthode `set_xxx()` Pour plus de détails concernant ces fonctions utilisées, reportez-vous aux chapitre API

## Modifications des réglages du module

Lorsque que vous souhaitez modifier les réglages d'un module, il suffit d'appeler la fonction `set_xxx()` correspondante, cependant cette modification n'a lieu que dans la mémoire vive du module: si le module redémarre, les modifications seront perdues. Pour qu'elle soient mémorisées de manière persistante, il est nécessaire de demander au module de sauvegarder sa configuration courante dans sa mémoire non volatile. Pour cela il faut utiliser la méthode `saveToFlash()`. Inversement il est possible de forcer le module à oublier ses réglages courants en utilisant la méthode `revertFromFlash()`. Ce petit exemple ci-dessous vous permet changer le nom logique d'un module.

```

program savesettings;
{$APPTYPE CONSOLE}
uses
  SysUtils,
  yocto_api;

const
  serial = 'YALTMK2C-123456'; // use serial number or logical name

var
  module : TYModule;
  errmsg : string;
  newname : string;

begin
  // Setup the API to use local USB devices
  if yRegisterHub('usb', errmsg) <> YAPI_SUCCESS then
  begin
    Write('RegisterHub error: '+errmsg);
    exit;
  end;

  module := yFindModule(serial);
  if (not(module.isOnline)) then
  begin
    writeln('Module not connected (check identification and USB cable)');
    exit;
  end;

  Writeln('Current logical name : '+module.get_logicalName());
  Write('Enter new name : ');
  Readln(newname);
  if (not(yCheckLogicalName(newname))) then
  begin
    Writeln('invalid logical name');
    exit;
  end;
  module.set_logicalName(newname);
  module.saveToFlash();
  yFreeAPI();
  Writeln('logical name is now : '+module.get_logicalName());
end.

```

Attention, le nombre de cycles d'écriture de la mémoire non volatile du module est limité. Passé cette limite plus rien ne garantit que la sauvegarde des réglages se passera correctement. Cette limite, liée à la technologie employée par le micro-processeur du module se situe aux alentours de 100000 cycles. Pour résumer vous ne pouvez employer la fonction `saveToFlash()` que 100000 fois au cours de la vie du module. Veillez donc à ne pas appeler cette fonction depuis l'intérieur d'une boucle.

## Énumération des modules

Obtenir la liste des modules connectés se fait à l'aide de la fonction `yFirstModule()` qui renvoie le premier module trouvé, il suffit ensuite d'appeler la fonction `nextModule()` de cet objet pour trouver les modules suivants, et ce tant que la réponse n'est pas un `nil`. Ci-dessous un petit exemple listant les module connectés

```

program inventory;
{$APPTYPE CONSOLE}
uses

```

```

SysUtils,
yocto_api;

var
  module : TYModule;
  errmsg : string;

begin
  // Setup the API to use local USB devices
  if yRegisterHub('usb', errmsg) <> YAPI_SUCCESS then
  begin
    Write('RegisterHub error: '+errmsg);
    exit;
  end;

  Writeln('Device list');

  module := yFirstModule();
  while module <> nil do
  begin
    Writeln( module.get_serialNumber()+' ('+module.get_productName()+')');
    module := module.nextModule();
  end;
  yFreeAPI();
end.

```

## 18.4. Gestion des erreurs

Lorsque vous implémentez un programme qui doit interagir avec des modules USB, vous ne pouvez pas faire abstraction de la gestion des erreurs. Il y aura forcément une occasion où un utilisateur aura débranché le périphérique, soit avant de lancer le programme, soit même en pleine opération. La librairie Yoctopuce est prévue pour vous aider à supporter ce genre de comportements, mais votre code doit néanmoins être fait pour se comporter au mieux pour interpréter les erreurs signalées par la librairie.

La manière la plus simple de contourner le problème est celle que nous avons employé pour les petits exemples précédents de ce chapitre: avant d'accéder à un module, on vérifie qu'il est en ligne avec la méthode `isOnline()` et on suppose ensuite qu'il va y rester pendant la fraction de seconde nécessaire à exécuter les lignes de code suivantes. Ce n'est pas parfait, mais ça peut suffire dans certains cas. Il faut toutefois être conscient qu'on ne peut pas totalement exclure une erreur se produisant après le `isOnline()`, qui pourrait faire planter le programme. La seule manière de l'éviter est d'implémenter une des deux techniques de gestion des erreurs décrites ci-dessous.

La méthode recommandée par la plupart des langages de programmation pour la gestion des erreurs imprévisibles est l'utilisation d'exceptions. C'est le comportement par défaut de la librairie Yoctopuce. Si une erreur se produit alors qu'on essaie d'accéder à un module, la librairie va lancer une exception. Dans ce cas, de trois choses l'une:

- Si votre code attrape l'exception au vol et la gère, et tout se passe bien.
- Si votre programme tourne dans le debugger, vous pourrez relativement facilement déterminer où le problème s'est produit, et voir le message explicatif lié à l'exception.
- Sinon... l'exception va crasher votre programme, boum!

Comme cette dernière situation n'est pas la plus souhaitable, la librairie Yoctopuce offre une autre alternative pour la gestion des erreurs, permettant de faire un programme robuste sans devoir attraper les exceptions à chaque ligne de code. Il suffit d'appeler la fonction `YAPI.DisableExceptions()` pour commuter la librairie dans un mode où les exceptions de chaque fonction sont systématiquement remplacées par des valeurs de retour particulières, qui peuvent être testées par l'appelant lorsque c'est pertinent. Le nom de la valeur de retour en cas d'erreur pour chaque fonction est systématiquement documenté dans la référence de la librairie. Il suit toujours la même logique: une méthode `get_state()` retournera une valeur `NomDeClasse.STATE_INVALID`, une méthode `get_currentValue` retournera une valeur `NomDeClasse.CURRENTVALUE_INVALID`, etc. Dans tous les cas, la valeur retournée sera du

type attendu, et ne sera pas un pointeur nul qui risquerait de faire crasher votre programme. Au pire, si vous affichez la valeur sans la tester, elle sera hors du cadre attendu pour la valeur retournée. Dans le cas de fonctions qui ne retournent à priori pas d'information, la valeur de retour sera `YAPI.SUCCESS` si tout va bien, et un code d'erreur différent en cas d'échec.

Quand vous travaillez sans les exceptions, il est possible d'obtenir un code d'erreur et un message expliquant l'origine de l'erreur en le demandant à l'objet qui a retourné une erreur à l'aide des méthodes `errType()` et `errMessage()`. Ce sont les même informations qui auraient été associées à l'exception si elles avaient été actives.

## 19. Utilisation du Yocto-Altimeter-V2-C avec Universal Windows Platform

Universal Windows Platform, abrégé UWP, n'est pas un langage à proprement parler mais une plate-forme logicielle créée par Microsoft. Cette plateforme permet d'exécuter un nouveau type d'applications : les applications universelles Windows. Ces applications peuvent fonctionner sur toutes les machines qui fonctionnent sous Windows 10. Cela comprend les PC, les tablettes, les smartphones, la Xbox One, mais aussi Windows IoT Core.

La bibliothèque Yoctopuce UWP permet d'utiliser les modules Yoctopuce dans une application universelle Windows et est entièrement écrite C#. Elle peut être ajoutée à un projet Visual Studio 2017<sup>1</sup>.

### 19.1. Fonctions bloquantes et fonctions asynchrones

La bibliothèque Universal Windows Platform n'utilise pas l'API win32 mais uniquement l'API Windows Runtime qui est disponible sur toutes les versions de Windows 10 et pour n'importe quelle architecture. Grâce à cela la bibliothèque UWP peut être utilisée sur toutes les versions de Windows 10, y compris Windows 10 IoT Core.

Cependant, l'utilisation des nouvelles API UWP n'est pas sans conséquence : l'API Windows Runtime pour accéder aux ports USB est asynchrone, et par conséquent la bibliothèque Yoctopuce doit aussi être asynchrone. Concrètement les méthodes asynchrones ne retournent pas directement le résultat mais un objet `Task` ou `Task<>` et le résultat peut être obtenu plus tard. Fort heureusement, le langage C# version 6 supporte les mots-clés `async` et `await` qui simplifient beaucoup l'utilisation de ces fonctions. Il est ainsi possible d'utiliser les fonctions asynchrones de la même manière que les fonctions traditionnelles pour autant que les deux règles suivantes soient respectées :

- La méthode est déclarée comme asynchrone à l'aide du mot-clé `async`
- le mot-clé `await` est ajouté lors de l'utilisation d'une fonction asynchrone

Exemple :

```
async Task<int> MyFunction(int val)
{
    // do some long computation
    ...
    return result;
}
```

<sup>1</sup> <https://www.visualstudio.com/fr/vs/>

```
int res = await MyFunction(1234);
```

Notre librairie suit ces deux règles et peut donc utiliser la notation `await`.

Pour ne pas devoir vous poser la question pour chaque méthode de savoir si elle est asynchrone ou pas, la convention est la suivante: **toutes les méthodes publiques** de la librairie UWP **sont asynchrones**, c'est-à-dire qui faut les appeler en ajoutant le mot clef `await`, **sauf**:

- `GetTickCount()`, parce que mesurer le temps de manière asynchrone n'a pas beaucoup de sens...
- `FindModule()`, `FirstModule()`, `nextModule()`,... parce que la détection et l'énumération des modules est faite en tâche de fond sur des structures internes qui sont gérées de manière transparente, et qu'il n'est donc pas nécessaire de faire des opérations bloquantes durant le simple parcours de ces listes de modules.

## 19.2. Installation

Téléchargez la librairie Yoctopuce pour Universal Windows Platform depuis le site web de Yoctopuce <sup>2</sup>. Il n'y a pas de programme d'installation, copiez simplement le contenu du fichier zip dans le répertoire de votre choix. Vous avez besoin essentiellement du contenu du répertoire `Sources`. Les autres répertoires contiennent la documentation et quelques programmes d'exemple. Les projets d'exemple sont des projets Visual Studio 2017 qui est disponible sur le site de Microsoft <sup>3</sup>.

## 19.3. Utilisation l'API Yoctopuce dans un projet Visual Studio

Commencez par créer votre projet, puis depuis le panneau **Explorateur de solutions** effectuez un clic droit sur votre projet, et choisissez **Ajouter** puis **Élément existant**.

Une fenêtre de sélection de fichiers apparaît: sélectionnez tous les fichiers du répertoire `Sources` de la librairie.

Vous avez alors le choix entre simplement ajouter ces fichiers à votre projet, ou les ajouter en tant que lien (le bouton **Ajouter** est en fait un menu déroulant). Dans le premier cas, Visual Studio va copier les fichiers choisis dans votre projet, dans le second Visual Studio va simplement garder un lien sur les fichiers originaux. Il est recommandé d'utiliser des liens, une éventuelle mise à jour de la librairie sera ainsi beaucoup plus facile.

### Le fichier `Package.appxmanifest`

Par défaut, une application Universal Windows n'a pas le droit d'accéder aux ports USB. Si l'on désire accéder à un périphérique USB, il faut impérativement le déclarer dans le fichier `Package.appxmanifest`.

Malheureusement, la fenêtre d'édition de ce fichier ne permet pas cette opération et il faut modifier le fichier `Package.appxmanifest` à la main. Dans le panneau "Solutions Explorer", faites un clic droit sur le fichier `Package.appxmanifest` et sélectionnez "View Code".

Dans ce fichier XML, il faut rajouter un `nod DeviceCapability` dans le `nod Capabilities`. Ce `nod` doit avoir un attribut "Name" qui vaut "humaninterfacedevice".

A l'intérieur de ce `nod`, il faut déclarer tous les modules qui peuvent être utilisés. Concrètement, pour chaque module, il faut ajouter un `nod Device` avec un attribut "Id" dont la valeur est une chaîne de caractères "vidpid:USB\_VENDORID USB\_DEVICE\_ID". Le `USB_VENDORID` de Yoctopuce est 24e0 et le `USB_DEVICE_ID` de chaque module Yoctopuce peut être trouvé dans la

<sup>2</sup> [www.yoctopuce.com/FR/libraries.php](http://www.yoctopuce.com/FR/libraries.php)

<sup>3</sup> <https://www.visualstudio.com/downloads/>

documentation dans la section "Caractéristiques". Pour finir, le n u d "Device" doit contenir un n u d "Function" avec l'attribut "Type" dont la valeur est "usage:ff00 0001".

Pour le Yocto-Altimeter-V2-C voici ce qu'il faut ajouter dans le n u d "Capabilities":

```
<DeviceCapability Name="humaninterfacedevice">
  <!-- Yocto-Altimeter-V2-C -->
  <Device Id="vidpid:24e0 00F2">
    <Function Type="usage:ff00 0001" />
  </Device>
</DeviceCapability>
```

Malheureusement, il n'est pas possible d'écrire un règle qui autorise tous les modules Yoctopuce, par conséquent il faut impérativement ajouter chaque module que l'on désire utiliser.

## 19.4. Contrôle de la fonction Altitude

Il suffit de quelques lignes de code pour piloter un Yocto-Altimeter-V2-C. Voici le squelette d'un fragment de code c# qui utilise la fonction Altitude.

```
[...]
// On active la détection des modules sur USB
await YAPI.RegisterHub("usb");
[...]

// On récupère l'objet permettant d'interagir avec le module
YAltitude altitude = YAltitude.FindAltitude("YALTMK2C-123456.altitude");

// Pour gérer le hot-plug, on vérifie que le module est là
if (await altitude.IsOnline())
{
    // Use altitude.GetCurrentValue()
    ...
}
[...]
```

Voyons maintenant en détail ce que font ces quelques lignes.

### YAPI.RegisterHub

La fonction `YAPI.RegisterHub` initialise l'API de Yoctopuce en indiquant où les modules doivent être recherchés. Le paramètre est l'adresse du virtual hub capable de voir les modules. Si l'on passe la chaîne de caractère "usb", l'API va travailler avec les modules connectés localement à la machine. Si l'initialisation se passe mal, une exception sera générée.

### YAltitude.FindAltitude

La fonction `YAltitude.FindAltitude` permet de retrouver un altimètre en fonction du numéro de série de son module hôte et de son nom de fonction. Mais vous pouvez tout aussi bien utiliser des noms logiques que vous auriez préalablement configurés. Imaginons un module Yocto-Altimeter-V2-C avec le numéros de série `YALTMK2C-123456` que vous auriez appelé "MonModule" et dont vous auriez nommé la fonction altitude "MaFonction", les cinq appels suivants seront strictement équivalents (pour autant que `MaFonction` ne soit définie qu'une fois, pour éviter toute ambiguïté):

```
altitude = YAltitude.FindAltitude("YALTMK2C-123456.altitude");
altitude = YAltitude.FindAltitude("YALTMK2C-123456.MaFonction");
altitude = YAltitude.FindAltitude("MonModule.altitude");
altitude = YAltitude.FindAltitude("MonModule.MaFonction");
altitude = YAltitude.FindAltitude("MaFonction");
```

`YAltitude.FindAltitude` renvoie un objet que vous pouvez ensuite utiliser à loisir pour contrôler l'altimètre.

## isOnline

La méthode `isOnline()` de l'objet renvoyé par `YAltitude.FindAltitude` permet de savoir si le module correspondant est présent et en état de marche.

## get\_currentValue

La méthode `get_currentValue()` de l'objet renvoyé par `YAltitude.FindAltitude` permet d'obtenir l'altitude actuelle mesurée par le capteur. La valeur de retour est un nombre flottant en mètres.

## YTemperature.FindTemperature et YPressure.FindPressure

Les fonctions `YTemperature.FindTemperature` et `YPressure.FindPressure` permettent de travailler respectivement avec les mesures de température et de pression, et se manipulent exactement comme `YAltitude.FindAltitude`.

## 19.5. Un exemple concret

Lancez Visual Studio et ouvrez le projet correspondant, fourni dans le répertoire **Exemples/Doc-GettingStarted-Yocto-Altimeter-V2-C** de la librairie Yoctopuce.

Le projets Visual Studio contient de nombreux fichiers dont la plupart ne sont pas liés à l'utilisation de la librairie Yoctopuce. Pour simplifier la lecture du code nous avons regroupé tout le code qui utilise la librairie dans la classe `Demo` qui se trouve dans le fichier `demo.cs`. Les propriétés de cette classe correspondent aux différents champs qui sont affichés à l'écran, et la méthode `Run()` contient le code qui est exécuté quand le bouton "Start" est pressé.

Vous reconnaîtrez dans cet exemple l'utilisation des fonctions expliquées ci-dessus, cette fois utilisées avec le décorum nécessaire à en faire un petit programme d'exemple concret.

```
using System;
using System.Diagnostics;
using System.Threading.Tasks;
using Windows.UI.Xaml.Controls;
using com.yoctopuce.YoctoAPI;

namespace Demo
{
    public class Demo : DemoBase
    {
        public string HubURL { get; set; }
        public string Target { get; set; }

        public override async Task<int> Run()
        {
            try {
                await YAPI.RegisterHub(HubURL);
                YAltitude asensor;
                YTemperature tsensor;
                YPressure psensor;

                if (Target.ToLower() == "any") {
                    asensor = YAltitude.FirstAltitude();
                    tsensor = YTemperature.FirstTemperature();
                    psensor = YPressure.FirstPressure();

                    if ((asensor == null) || (tsensor == null) || (psensor == null)) {
                        WriteLine("No module connected (check USB cable) ");
                        return -1;
                    }
                } else {
                    asensor = YAltitude.FindAltitude(Target + ".altitude");
                    tsensor = YTemperature.FindTemperature(Target + ".temperature");
                    psensor = YPressure.FindPressure(Target + ".pressure");
                }
                while (await asensor.isOnline()) {
                    WriteLine("Altitude:      " + await asensor.get_currentValue() + " m " +
                        " (QNH=" +
                        await asensor.get_qnh() + " hPa)");
                }
            }
        }
    }
}
```

```

        WriteLine("Temperature: " + await tsensor.get_currentValue() + " Â°C");
        WriteLine("Pressure: " + await psensor.get_currentValue() + " hPa");
        await YAPI.Sleep(1000);
    }
    WriteLine("Module not connected (check identification and USB cable)");
} catch (YAPI_Exception ex) {
    WriteLine("error: " + ex.Message);
}

YAPI.FreeAPI();
return 0;
}
}
}

```

## 19.6. Contrôle de la partie module

Chaque module peut-être contrôlé d'une manière similaire, vous trouverez ci-dessous un simple programme d'exemple affichant les principaux paramètres d'un module et permettant d'activer la balise de localisation.

```

using System;
using System.Diagnostics;
using System.Threading.Tasks;
using Windows.UI.Xaml.Controls;
using com.yoctopuce.YoctoAPI;

namespace Demo
{
    public class Demo : DemoBase
    {
        public string HubURL { get; set; }
        public string Target { get; set; }
        public bool Beacon { get; set; }

        public override async Task<int> Run()
        {
            YModule m;
            string errmsg = "";

            if (await YAPI.RegisterHub(HubURL) != YAPI.SUCCESS) {
                WriteLine("RegisterHub error: " + errmsg);
                return -1;
            }
            m = YModule.FindModule(Target + ".module"); // use serial or logical name
            if (await m.isOnline()) {
                if (Beacon) {
                    await m.set_beacon(YModule.BEACON_ON);
                } else {
                    await m.set_beacon(YModule.BEACON_OFF);
                }

                WriteLine("serial: " + await m.get_serialNumber());
                WriteLine("logical name: " + await m.get_logicalName());
                WriteLine("luminosity: " + await m.get_luminosity());
                Write("beacon: ");
                if (await m.get_beacon() == YModule.BEACON_ON)
                    WriteLine("ON");
                else
                    WriteLine("OFF");
                WriteLine("upTime: " + (await m.get_upTime() / 1000) + " sec");
                WriteLine("USB current: " + await m.get_usbCurrent() + " mA");
                WriteLine("Logs:\r\n" + await m.get_lastLogs());
            } else {
                WriteLine(Target + " not connected on" + HubURL +
                    "(check identification and USB cable)");
            }
            await YAPI.FreeAPI();
            return 0;
        }
    }
}

```

Chaque propriété `xxx` du module peut être lue grâce à une méthode du type `YModule.get_xxxx()`, et les propriétés qui se sont pas en lecture seule peuvent être modifiées à l'aide de la méthode `YModule.set_xxx()`. Pour plus de détails concernant ces fonctions utilisées, reportez-vous au chapitre API.

## Modifications des réglages du module

Lorsque que vous souhaitez modifier les réglages d'un module, il suffit d'appeler la fonction `YModule.set_xxx()` correspondante, cependant cette modification n'a lieu que dans la mémoire vive du module: si le module redémarre, les modifications seront perdues. Pour qu'elle soient mémorisées de manière persistante, il est nécessaire de demander au module de sauvegarder sa configuration courante dans sa mémoire non volatile. Pour cela il faut utiliser la méthode `YModule.saveToFlash()`. Inversement il est possible de forcer le module à oublier ses réglages courants en utilisant la méthode `YModule.revertFromFlash()`. Ce petit exemple ci-dessous vous permet changer le nom logique d'un module.

```
using System;
using System.Diagnostics;
using System.Threading.Tasks;
using Windows.UI.Xaml.Controls;
using com.yoctopuce.YoctoAPI;

namespace Demo
{
    public class Demo : DemoBase
    {
        public string HubURL { get; set; }
        public string Target { get; set; }
        public string LogicalName { get; set; }

        public override async Task<int> Run()
        {
            try {
                YModule m;

                await YAPI.RegisterHub(HubURL);

                m = YModule.FindModule(Target); // use serial or logical name
                if (await m.isOnline()) {
                    if (!YAPI.CheckLogicalName(LogicalName)) {
                        WriteLine("Invalid name (" + LogicalName + ")");
                        return -1;
                    }

                    await m.set_logicalName(LogicalName);
                    await m.saveToFlash(); // do not forget this
                    Write("Module: serial= " + await m.get_serialNumber());
                    WriteLine(" / name= " + await m.get_logicalName());
                } else {
                    Write("not connected (check identification and USB cable)");
                }
            } catch (YAPI_Exception ex) {
                WriteLine("RegisterHub error: " + ex.Message);
            }
            await YAPI.FreeAPI();
            return 0;
        }
    }
}
```

Attention, le nombre de cycles d'écriture de la mémoire non volatile du module est limité. Passé cette limite plus rien ne garantit que la sauvegarde des réglages se passera correctement. Cette limite, liée à la technologie employée par le micro-processeur du module se situe aux alentours de 100000 cycles. Pour résumer vous ne pouvez employer la fonction `YModule.saveToFlash()` que 100000 fois au cours de la vie du module. Veillez donc à ne pas appeler cette fonction depuis l'intérieur d'une boucle.

## Enumeration des modules

Obtenir la liste des modules connectés se fait à l'aide de la fonction `YModule.yFirstModule()` qui renvoie le premier module trouvé, il suffit ensuite d'appeler la méthode `nextModule()` de cet objet pour trouver les modules suivants, et ce tant que la réponse n'est pas un `null`. Ci-dessous un petit exemple listant les module connectés

```
using System;
using System.Diagnostics;
using System.Threading.Tasks;
using Windows.UI.Xaml.Controls;
using com.yoctopuce.YoctoAPI;

namespace Demo
{
    public class Demo : DemoBase
    {
        public string HubURL { get; set; }

        public override async Task<int> Run()
        {
            YModule m;
            try {
                await YAPI.RegisterHub(HubURL);

                WriteLine("Device list");
                m = YModule.FirstModule();
                while (m != null) {
                    WriteLine(await m.get_serialNumber()
                        + " (" + await m.get_productName() + ")");
                    m = m.nextModule();
                }
            } catch (YAPI_Exception ex) {
                WriteLine("Error:" + ex.Message);
            }
            await YAPI.FreeAPI();
            return 0;
        }
    }
}
```

## 19.7. Gestion des erreurs

Lorsque vous implémentez un programme qui doit interagir avec des modules USB, vous ne pouvez pas faire abstraction de la gestion des erreurs. Il y aura forcément une occasion où un utilisateur aura débranché le périphérique, soit avant de lancer le programme, soit même en pleine opération. La librairie Yoctopuce est prévue pour vous aider à supporter ce genre de comportements, mais votre code doit néanmoins être fait pour se comporter au mieux pour interpréter les erreurs signalées par la librairie.

La manière la plus simple de contourner le problème est celle que nous avons employé pour les petits exemples précédents de ce chapitre: avant d'accéder à un module, on vérifie qu'il est en ligne avec la méthode `isOnline()` et on suppose ensuite qu'il va y rester pendant la fraction de seconde nécessaire à exécuter les lignes de code suivantes. Ce n'est pas parfait, mais ça peut suffire dans certains cas. Il faut toutefois être conscient qu'on ne peut pas totalement exclure une erreur se produisant après le `isOnline()`, qui pourrait faire planter le programme.

Dans la librairie Universal Windows Platform, le traitement d'erreur est implémenté au moyen d'exceptions. Vous devrez donc intercepter et traiter correctement ces exceptions si vous souhaitez avoir un projet fiable qui ne crashera pas des que vous débrancherez un module.

Les exceptions lancées de la librairie sont toujours de type `YAPI_Exception`, ce qui permet facilement de les séparer des autres exceptions dans un bloc `try{...} catch{...}`.

Exemple:

```
try {
```

```
.....  
} catch (YAPI_Exception ex) {  
    Debug.WriteLine("Exception from Yoctopuce lib:" + ex.Message);  
} catch (Exception ex) {  
    Debug.WriteLine("Other exceptions :" + ex.Message);  
}
```

## 20. Utilisation du Yocto-Altimeter-V2-C en Objective-C

Objective-C est le langage de prédilection pour programmer sous macOS, en raison de son intégration avec le générateur d'interfaces Cocoa. Yoctopuce supporte les versions de XCode supportées par Apple. La librairie Yoctopuce est compatible ARC. Il vous sera donc possible de coder vos projet soit en utilisant la traditionnelle méthode de *retain / release*, soit en activant l'*Automatic Reference Counting*.

Les librairies Yoctopuce<sup>1</sup> pour Objective-C vous sont fournies au format source dans leur intégralité. Une partie de la librairie de bas-niveau est écrite en C pur sucre, mais vous n'aurez à priori pas besoin d'interagir directement avec elle: tout a été fait pour que l'interaction soit le plus simple possible depuis Objective-C.

Vous allez rapidement vous rendre compte que l'API Objective-C définit beaucoup de fonctions qui retournent des objets. Vous ne devez jamais désallouer ces objets vous-même. Ils seront désalloués automatiquement par l'API à la fin de l'application.

Afin des les garder simples, tous les exemples fournis dans cette documentation sont des applications consoles. Il va de soit que que les fonctionnement des librairies est strictement identiques si vous les intégrez dans une application dotée d'une interface graphique. Vous trouverez sur le blog de Yoctopuce un exemple détaillé<sup>2</sup> avec des séquences vidéo montrant comment intégrer les fichiers de la librairie à vos projets.

### 20.1. Contrôle de la fonction Altitude

Il suffit de quelques lignes de code pour piloter un Yocto-Altimeter-V2-C. Voici le squelette d'un fragment de code Objective-C qui utilise la fonction Altitude.

```
#import "yocto_api.h"
#import "yocto_altitude.h"

...
NSError *error;
[YAPI RegisterHub:@"usb": &error]
...
// On récupère l'objet représentant le module (ici connecté en local sur USB)
altitude = [YAltitude FindAltitude:@"YALTMK2C-123456.altitude"];
```

<sup>1</sup> [www.yoctopuce.com/FR/libraries.php](http://www.yoctopuce.com/FR/libraries.php)

<sup>2</sup> [www.yoctopuce.com/FR/article/nouvelle-librairie-objective-c-pour-mac-os-x](http://www.yoctopuce.com/FR/article/nouvelle-librairie-objective-c-pour-mac-os-x)

```
// Pour gérer le hot-plug, on vérifie que le module est là
if([altitude isOnline])
{
    // Utiliser [altitude get_currentValue]
    ...
}
```

Voyons maintenant en détail ce que font ces quelques lignes.

## yocto\_api.h et yocto\_altitude.h

Ces deux fichiers importés permettent d'avoir accès aux fonctions permettant de gérer les modules Yoctopuce. `yocto_api.h` doit toujours être utilisé, `yocto_altitude.h` est nécessaire pour gérer les modules contenant un altimètre, comme le Yocto-Altimeter-V2-C.

### [YAPI RegisterHub]

La fonction `[YAPI RegisterHub]` initialise l'API de Yoctopuce en indiquant où les modules doivent être recherchés. Utilisée avec le paramètre `@"usb"`, elle permet de travailler avec les modules connectés localement à la machine. Si l'initialisation se passe mal, cette fonction renverra une valeur différente de `YAPI_SUCCESS`, et retournera via le paramètre `errmsg` un explication du problème.

### [Altitude FindAltitude]

La fonction `[Altitude FindAltitude]`, permet de retrouver un altimètre en fonction du numéro de série de son module hôte et de son nom de fonction. Mais vous pouvez tout aussi bien utiliser des noms logiques que vous auriez préalablement configurés. Imaginons un module Yocto-Altimeter-V2-C avec le numéros de série `YALTMK2C-123456` que vous auriez appelé `"MonModule"` et dont vous auriez nommé la fonction `altitude` `"MaFonction"`, les cinq appels suivants seront strictement équivalents (pour autant que `MaFonction` ne soit définie qu'une fois, pour éviter toute ambiguïté):

```
YAltitude *altitude = [YAltitude FindAltitude:@"YALTMK2C-123456.altitude"];
YAltitude *altitude = [YAltitude FindAltitude:@"YALTMK2C-123456.MaFonction"];
YAltitude *altitude = [YAltitude FindAltitude:@"MonModule.altitude"];
YAltitude *altitude = [YAltitude FindAltitude:@"MonModule.MaFonction"];
YAltitude *altitude = [YAltitude FindAltitude:@"MaFonction"];
```

`[YAltitude FindAltitude]` renvoie un objet que vous pouvez ensuite utiliser à loisir pour contrôler l'altimètre.

### isOnline

La méthode `isOnline` de l'objet renvoyé par `[YAltitude FindAltitude]` permet de savoir si le module correspondant est présent et en état de marche.

### get\_currentValue

La méthode `get_currentValue()` de l'objet renvoyé par `YAltitude.FindAltitude` permet d'obtenir l'altitude actuelle mesurée par le capteur. La valeur de retour est un nombre flottant en mètres.

### YTemperature.FindTemperature et YPressure.FindPressure

Les fonctions `YTemperature.FindTemperature` et `YPressure.FindPressure` permettent de travailler respectivement avec les mesures de température et de pression, et se manipulent exactement comme `YAltitude.FindAltitude`.

### Un exemple réel

Lancez Xcode 4.2 et ouvrez le projet exemple correspondant, fourni dans le répertoire **Exemples/Doc-GettingStarted-Yocto-Altimeter-V2-C** de la librairie Yoctopuce.

Vous reconnaîtrez dans cet exemple l'utilisation des fonctions expliquées ci-dessus, cette fois utilisées avec le décorum nécessaire à en faire un petit programme d'exemple concret.

```

#import <Foundation/Foundation.h>
#import "yocto_api.h"
#import "yocto_altitude.h"
#import "yocto_temperature.h"
#import "yocto_pressure.h"

static void usage(void)
{
    NSLog(@"usage: demo <serial_number> ");
    NSLog(@"      demo <logical_name>");
    NSLog(@"      demo any          (use any discovered device)");
    exit(1);
}

int main(int argc, const char * argv[])
{
    NSError *error;

    if (argc < 2) {
        usage();
    }

    @autoreleasepool {
        // Setup the API to use local USB devices
        if ([YAPI RegisterHub:@"usb": &error] != YAPI_SUCCESS) {
            NSLog(@"RegisterHub error: %@", [error localizedDescription]);
            return 1;
        }

        NSString *target = [NSString stringWithUTF8String:argv[1]];
        YAltitude *asensor;
        YTemperature *tsensor;
        YPressure *psensor;

        if ([target isEqualToString:@"any"]) {
            asensor = [YAltitude FirstAltitude];
            tsensor = [YTemperature FirstTemperature];
            psensor = [YPressure FirstPressure];
            if (asensor == NULL || tsensor == NULL || psensor == NULL) {
                NSLog(@"No module connected (check USB cable)");
                return 1;
            }
        } else {
            asensor = [YAltitude FindAltitude:[target stringByAppendingString:@".altitude"]];
            tsensor = [YTemperature FindTemperature:[target
stringByAppendingString:@".temperature"]];
            psensor = [YPressure FindPressure:[target stringByAppendingString:@".pressure"]];
        }
        while(1) {
            if (![asensor isOnline]) {
                NSLog(@"Module not connected (check identification and USB cable)\n");
                break;
            }
            NSLog(@"Current altitude:   %f m (QNH=%f)\n", [asensor get_currentValue], [asensor
get_qnh]);
            NSLog(@"Current pressure:   %f hPa\n", [psensor get_currentValue]);
            NSLog(@"Current temperature: %f C\n", [tsensor get_currentValue]);
            NSLog(@"      (press Ctrl-C to exit)\n");
            [YAPI Sleep:1000:NULL];
        }
        [YAPI FreeAPI];
    }

    return 0;
}

```

## 20.2. Contrôle de la partie module

Chaque module peut-être contrôlé d'une manière similaire, vous trouverez ci dessous un simple programme d'exemple affichant les principaux paramètres d'un module et permettant d'activer la balise de localisation.

```

#import <Foundation/Foundation.h>
#import "yocto_api.h"

static void usage(const char *exe)
{
    NSLog(@"usage: %s <serial or logical name> [ON/OFF]\n", exe);
    exit(1);
}

int main (int argc, const char * argv[])
{
    NSError *error;

    @autoreleasepool {
        // Setup the API to use local USB devices
        if([YAPI RegisterHub:@"usb": &error] != YAPI_SUCCESS) {
            NSLog(@"RegisterHub error: %@", [error localizedDescription]);
            return 1;
        }
        if(argc < 2)
            usage(argv[0]);
        NSString *serial_or_name = [NSString stringWithUTF8String:argv[1]];
        // use serial or logical name
        YModule *module = [YModule FindModule:serial_or_name];
        if ([module isOnline]) {
            if (argc > 2) {
                if (strcmp(argv[2], "ON") == 0)
                    [module setBeacon:Y_BEACON_ON];
                else
                    [module setBeacon:Y_BEACON_OFF];
            }
            NSLog(@"serial:      %@\n", [module serialNumber]);
            NSLog(@"logical name: %@\n", [module logicalName]);
            NSLog(@"luminosity:  %d\n", [module luminosity]);
            NSLog(@"beacon:      ");
            if ([module beacon] == Y_BEACON_ON)
                NSLog(@"ON\n");
            else
                NSLog(@"OFF\n");
            NSLog(@"upTime:      %ld sec\n", [module upTime] / 1000);
            NSLog(@"USB current: %d mA\n", [module usbCurrent]);
            NSLog(@"logs:      %@\n", [module get_lastLogs]);
        } else {
            NSLog(@"%@ not connected (check identification and USB cable)\n",
                serial_or_name);
        }
        [YAPI FreeAPI];
    }
    return 0;
}

```

Chaque propriété xxx du module peut être lue grâce à une méthode du type `get_xxxx`, et les propriétés qui se sont pas en lecture seule peuvent être modifiées à l'aide de la méthode `set_xxx`: Pour plus de détails concernant ces fonctions utilisées, reportez-vous au chapitre API

## Modifications des réglages du module

Lorsque que vous souhaitez modifier les réglages d'un module, il suffit d'appeler la fonction `set_xxx`: correspondante, cependant cette modification n'a lieu que dans la mémoire vive du module: si le module redémarre, les modifications seront perdues. Pour qu'elle soient mémorisées de manière persistante, il est nécessaire de demander au module de sauvegarder sa configuration courante dans sa mémoire non volatile. Pour cela il faut utiliser la méthode `saveToFlash`. Inversement il est possible de forcer le module à oublier ses réglages courants en utilisant la méthode `revertFromFlash`. Ce petit exemple ci-dessous vous permet changer le nom logique d'un module.

```

#import <Foundation/Foundation.h>
#import "yocto_api.h"

static void usage(const char *exe)
{
    NSLog(@"usage: %s <serial> <newLogicalName>\n", exe);
}

```

```

    exit(1);
}

int main (int argc, const char * argv[])
{
    NSError *error;

    @autoreleasepool {
        // Setup the API to use local USB devices
        if([YAPI RegisterHub:@"usb" :&error] != YAPI_SUCCESS) {
            NSLog(@"RegisterHub error: %@", [error localizedDescription]);
            return 1;
        }

        if(argc < 2)
            usage(argv[0]);

        NSString *serial_or_name = [NSString stringWithUTF8String:argv[1]];
        // use serial or logical name
        YModule *module = [YModule FindModule:serial_or_name];

        if (module.isOnline) {
            if (argc >= 3) {
                NSString *newname = [NSString stringWithUTF8String:argv[2]];
                if (![YAPI CheckLogicalName:newname]) {
                    NSLog(@"Invalid name (%@)\n", newname);
                    usage(argv[0]);
                }
                module.logicalName = newname;
                [module saveToFlash];
            }
            NSLog(@"Current name: %@\n", module.logicalName);
        } else {
            NSLog(@"%% not connected (check identification and USB cable)\n",
                serial_or_name);
        }
        [YAPI FreeAPI];
    }
    return 0;
}

```

Attention, le nombre de cycles d'écriture de la mémoire non volatile du module est limité. Passé cette limite plus rien ne garantit que la sauvegarde des réglages se passera correctement. Cette limite, liée à la technologie employée par le micro-processeur du module se situe aux alentours de 100000 cycles. Pour résumer vous ne pouvez employer la fonction `saveToFlash` que 100000 fois au cours de la vie du module. Veillez donc à ne pas appeler cette fonction depuis l'intérieur d'une boucle.

## Enumeration des modules

Obtenir la liste des modules connectés se fait à l'aide de la fonction `yFirstModule()` qui renvoie le premier module trouvé, il suffit ensuite d'appeler la fonction `nextModule()` de cet objet pour trouver les modules suivants, et ce tant que la réponse n'est pas un NULL. Ci-dessous un petit exemple listant les module connectés

```

#import <Foundation/Foundation.h>
#import "yocto_api.h"

int main (int argc, const char * argv[])
{
    NSError *error;

    @autoreleasepool {
        // Setup the API to use local USB devices
        if([YAPI RegisterHub:@"usb" :&error] != YAPI_SUCCESS) {
            NSLog(@"RegisterHub error: %@\n", [error localizedDescription]);
            return 1;
        }

        NSLog(@"Device list:\n");

        YModule *module = [YModule FirstModule];
        while (module != nil) {

```

```

    NSLog(@"%@ %@", module.serialNumber, module.productName);
    module = [module nextModule];
}
[YAPI FreeAPI];
}
return 0;
}

```

## 20.3. Gestion des erreurs

Lorsque vous implémentez un programme qui doit interagir avec des modules USB, vous ne pouvez pas faire abstraction de la gestion des erreurs. Il y aura forcément une occasion où un utilisateur aura débranché le périphérique, soit avant de lancer le programme, soit même en pleine opération. La librairie Yoctopuce est prévue pour vous aider à supporter ce genre de comportements, mais votre code doit néanmoins être fait pour se comporter au mieux pour interpréter les erreurs signalées par la librairie.

La manière la plus simple de contourner le problème est celle que nous avons employé pour les petits exemples précédents de ce chapitre: avant d'accéder à un module, on vérifie qu'il est en ligne avec la méthode `isOnline()` et on suppose ensuite qu'il va y rester pendant la fraction de seconde nécessaire à exécuter les lignes de code suivantes. Ce n'est pas parfait, mais ça peut suffire dans certains cas. Il faut toutefois être conscient qu'on ne peut pas totalement exclure une erreur se produisant après le `isOnline()`, qui pourrait faire planter le programme. La seule manière de l'éviter est d'implémenter une des deux techniques de gestion des erreurs décrites ci-dessous.

La méthode recommandée par la plupart des langages de programmation pour la gestion des erreurs imprévisibles est l'utilisation d'exceptions. C'est le comportement par défaut de la librairie Yoctopuce. Si une erreur se produit alors qu'on essaie d'accéder à un module, la librairie va lancer une exception. Dans ce cas, de trois choses l'une:

- Si votre code attrape l'exception au vol et la gère, et tout se passe bien.
- Si votre programme tourne dans le debugger, vous pourrez relativement facilement déterminer où le problème s'est produit, et voir le message explicatif lié à l'exception.
- Sinon... l'exception va crasher votre programme, boum!

Comme cette dernière situation n'est pas la plus souhaitable, la librairie Yoctopuce offre une autre alternative pour la gestion des erreurs, permettant de faire un programme robuste sans devoir attraper les exceptions à chaque ligne de code. Il suffit d'appeler la fonction `YAPI.DisableExceptions()` pour commuter la librairie dans un mode où les exceptions de chaque fonction sont systématiquement remplacées par des valeurs de retour particulières, qui peuvent être testées par l'appelant lorsque c'est pertinent. Le nom de la valeur de retour en cas d'erreur pour chaque fonction est systématiquement documenté dans la référence de la librairie. Il suit toujours la même logique: une méthode `get_state()` retournera une valeur `NomDeClasse.STATE_INVALID`, une méthode `get_currentValue` retournera une valeur `NomDeClasse.CURRENTVALUE_INVALID`, etc. Dans tous les cas, la valeur retournée sera du type attendu, et ne sera pas un pointeur nul qui risquerait de faire crasher votre programme. Au pire, si vous affichez la valeur sans la tester, elle sera hors du cadre attendu pour la valeur retournée. Dans le cas de fonctions qui ne retournent à priori pas d'information, la valeur de retour sera `YAPI.SUCCESS` si tout va bien, et un code d'erreur différent en cas d'échec.

Quand vous travaillez sans les exceptions, il est possible d'obtenir un code d'erreur et un message expliquant l'origine de l'erreur en le demandant à l'objet qui a retourné une erreur à l'aide des méthodes `errType()` et `errMessage()`. Ce sont les mêmes informations qui auraient été associées à l'exception si elles avaient été actives.

## 21. Utilisation avec des langages non supportés

Les modules Yoctopuce peuvent être contrôlés depuis la plupart des langages de programmation courants. De nouveaux langages sont ajoutés régulièrement en fonction de l'intérêt exprimé par les utilisateurs de produits Yoctopuce. Cependant, certains langages ne sont pas et ne seront jamais supportés par Yoctopuce, les raisons peuvent être diverses: compilateurs plus disponibles, environnements inadaptés, etc...

Il existe cependant des méthodes alternatives pour accéder à des modules Yoctopuce depuis un langage de programmation non supporté.

### 21.1. Utilisation en ligne de commande

Le moyen le plus simple pour contrôler des modules Yoctopuce depuis un langage non supporté consiste à utiliser l'API en ligne de commande à travers des appels système. L'API en ligne de commande se présente en effet sous la forme d'un ensemble de petits exécutables qu'il est facile d'appeler et dont la sortie est facile à analyser. La plupart des langages de programmation permettant d'effectuer des appels système, cela permet de résoudre le problème en quelques lignes.

Cependant, si l'API en ligne de commande est la solution la plus facile, ce n'est pas la plus rapide ni la plus efficace. A chaque appel, l'exécutable devra initialiser sa propre API et faire l'inventaire des modules USB connectés. Il faut compter environ une seconde par appel.

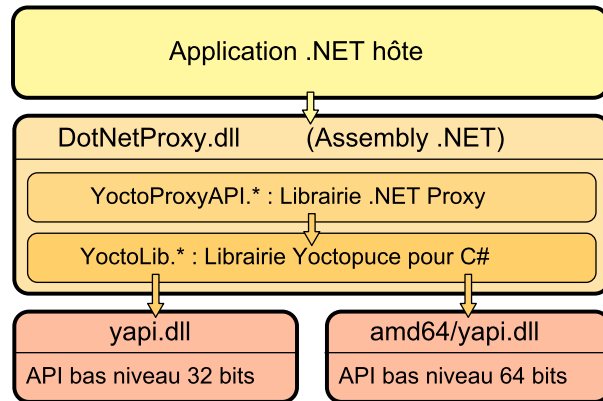
### 21.2. Assembly .NET

Un Assembly .NET permet de partager un ensemble de classes précompilées pour offrir un service, en annonçant des points d'entrées qui peuvent être utilisés par des applications tierces. Dans notre cas, c'est toute la librairie Yoctopuce qui est disponible dans l'Assembly .NET, de sorte à pouvoir être utilisée dans n'importe quel environnement qui supporte le chargement dynamique d'Assembly .NET.

La librairie Yoctopuce sous forme d'Assembly .NET ne contient pas uniquement la librairie Yoctopuce standard pour C#, car cela n'aurait pas permis une utilisation optimale dans tous les environnements. En effet, on ne peut pas attendre forcément des applications hôtes d'offrir un système de threads ou de callbacks, pourtant très utiles pour la gestion du plug-and-play et des capteurs à taux de rafraîchissements élevé. De même, on ne peut pas attendre des applications externes un comportement transparent dans le cas où un appel de fonction dans l'Assembly cause un délai en raison de communication réseau.

Nous y avons donc ajouté une surcouche, appelée librairie *.NET Proxy*. Cette surcouche offre une interface très similaire à la librairie standard mais un peu simplifiée, car elle gère en interne tous les

mécanismes de callbacks. A la place, cette librairie offre des objets miroirs, appelés *Proxys*, qui publient par le biais de *Propriétés* les principaux attributs des fonctions Yoctopuce tels que la mesure courante, les paramètres de configuration, l'état, etc.



Architecture de l'Assembly .NET

Les propriétés des objets *Proxys* sont automatiquement mises à jour en tâche de fond par le mécanisme de callbacks, sans que l'application hôte n'ait à s'en soucier. Celle-ci peut donc à tout moment et sans aucun risque de latence afficher la valeur de toutes les propriétés des objets *Proxys* Yoctopuce.

Notez bien que la librairie de communication de bas niveau `yapi.dll` n'est **pas** incluse dans l'Assembly .NET. Il faut donc bien penser à la garder toujours avec `DotNetProxyLibrary.dll`. La version 32 bits doit être dans le même répertoire que `DotNetProxyLibrary.dll`, tandis que la version 64 bits doit être dans un sous-répertoire nommé `amd64`.

### Exemple d'utilisation avec MATLAB

Voici comment charger notre Assembly .NET Proxy dans MATLAB et lire la valeur du premier capteur branché par USB trouvé sur la machine :

```

NET.addAssembly("C:/Yoctopuce/DotNetProxyLibrary.dll");
import YoctoProxyAPI.*

errmsg = YAPIProxy.RegisterHub("usb");
sensor = YSensorProxy.FindSensor("");
measure = sprintf('%0.3f %s', sensor.CurrentValue, sensor.Unit);
  
```

### Exemple d'utilisation en PowerShell

Les commandes en PowerShell sont un peu plus étranges, mais on reconnaît le même schéma :

```

Add-Type -Path "C:/Yoctopuce/DotNetProxyLibrary.dll"

$errmsg = [YoctoProxyAPI.YAPIProxy]::RegisterHub("usb")
$sensor = [YoctoProxyAPI.YSensorProxy]::FindSensor("")
$measure = "{0:n3} {1}" -f $sensor.CurrentValue, $sensor.Unit
  
```

### Particularités de la librairie .NET Proxy

Par rapport aux librairies Yoctopuce classiques, on notera en particulier les différences suivantes.

#### Pas de méthode `FirstModule/nextModule`

Pour obtenir un objet se référant au premier module trouvé, on appelle un `YModuleProxy.FindModule("")`. Si aucun module n'est connecté, cette méthode retournera un objet avec la propriété `module.IsOnline` à `False`. Dès le branchement d'un module, la propriété passera à `True` et l'identifiant matériel du module sera mis à jour.

Pour énumérer les modules, on peut appeler la méthode `module.GetSimilarFunctions()` qui retourne un tableau de chaînes de caractères contenant les identifiants de tous les modules trouvés.

### Pas de fonctions de callback

Les fonctions de callback sont implémentées en interne et mettent à jour les propriétés des objets. Vous pouvez donc simplement faire du polling sur les propriétés, sans pénalité significative de performance. Prenez garde au fait que si vous utilisez l'une des méthodes qui désactive les callbacks, le rafraîchissement automatique des propriétés des objets en sera altéré.

Une nouvelle méthode `YAPIProxy.GetLog` permet de récupérer les logs de diagnostics de bas niveau sans recourir à l'utilisation de callbacks.

### Types énumérés

Pour maximiser la compatibilité avec les applications hôte, la librairie .NET Proxy n'utilise pas de véritables types énumérés .NET, mais des simples entiers. Pour chaque type énuméré, la librairie publie des constantes entières nommées correspondant aux valeurs possibles. Contrairement aux librairies Yoctopuce classiques, les valeurs utiles commencent toujours à 1, la valeur 0 étant réservée pour signifier une valeur invalide, par exemple lorsque le module est débranché.

### Valeurs numériques invalides

Pour toutes les grandeurs numériques, plutôt qu'une constante arbitraire, la valeur invalide retournée en cas d'erreur est `NaN`. Il faut donc utiliser la fonction `isNaN()` pour détecter cette valeur.

## Utilisation de l'Assembly .NET sans la librairie Proxy

Si pour une raison ou une autre vous ne désirez pas utiliser la librairie Proxy, et que votre environnement le permet, vous pouvez utiliser l'API C# standard puisqu'elle se trouve dans l'Assembly, sous le namespace `YoctoLib`. Attention toutefois à ne pas mélanger les deux utilisations: soit vous passez par la librairie Proxy, soit vous utilisez directement la version `YoctoLib`, mais pas les deux !

## Compatibilité

Pour que la librairie *.NET Proxy* fonctionne correctement avec vos modules Yoctopuce, ces derniers doivent avoir au moins le firmware 37120.

Afin d'être compatible avec un maximum de version de Windows, y compris Windows XP, la librairie *DotNetProxyLibrary.dll* est compilée en .NET 3.5, qui est disponible par défaut sur toutes les versions de Windows depuis XP. A ce jour nous n'avons pas trouvé d'environnement hormis Windows qui supporte le chargement d'Assemblies, donc seules les dll de bas niveau pour Windows sont distribuées avec l'Assembly.

## 21.3. Virtual Hub et HTTP GET

Le *Virtual Hub* est disponible pour presque toutes les plateformes actuelles, il sert généralement de passerelle pour permettre l'accès aux modules Yoctopuce depuis des langages qui interdisent l'accès direct aux couches matérielles d'un ordinateur (Javascript, PHP, Java...).

Il se trouve que le *Virtual Hub* est en fait un petit serveur Web qui est capable de router des requêtes HTTP vers les modules Yoctopuce. Ce qui signifie que si vous pouvez faire une requête HTTP depuis votre langage de programmation, vous pouvez contrôler des modules Yoctopuce, même si ce langage n'est pas officiellement supporté.

### Interface REST

A bas niveau, les modules sont pilotés à l'aide d'une API REST. Ainsi pour contrôler un module, il suffit de faire les requêtes HTTP appropriées sur le *Virtual Hub*. Par défaut le port HTTP du *Virtual Hub* est 4444.

Un des gros avantages de cette technique est que les tests préliminaires sont très faciles à mettre en œuvre, il suffit d'un *Virtual Hub* et d'un simple browser Web. Ainsi, si vous copiez l'URL suivante dans votre browser favori, alors que le *Virtual Hub* est en train de tourner, vous obtiendrez la liste des modules présents.

```
http://127.0.0.1:4444/api/services/whitePages.txt
```

Remarquez que le résultat est présenté sous forme texte, mais en demandant *whitePages.xml* vous auriez obtenu le résultat en XML. De même, *whitePages.json* aurait permis d'obtenir le résultat en JSON. L'extension *html* vous permet même d'afficher une interface sommaire vous permettant de changer les valeurs en direct. Toute l'API REST est disponible dans ces différents formats.

## Contrôle d'un module par l'interface REST

Chaque module Yoctopuce a sa propre interface REST disponible sous différentes formes. Imaginons un Yocto-Altimeter-V2-C avec le numéro de de série *YALTMK2C-12345* et le nom logique *monModule*. L'URL suivante permettra de connaître l'état du module.

```
http://127.0.0.1:4444/bySerial/YALTMK2C-12345/api/module.txt
```

Il est bien entendu possible d'utiliser le nom logique des modules plutôt que leur numéro de série.

```
http://127.0.0.1:4444/byName/monModule/api/module.txt
```

Vous pouvez retrouver la valeur d'une des propriétés d'un module, il suffit d'ajouter le nom de la propriété en dessous de *module*. Par exemple, si vous souhaitez connaître la luminosité des LEDs de signalisation, il vous suffit de faire la requête suivante:

```
http://127.0.0.1:4444/bySerial/YALTMK2C-12345/api/module/luminosity
```

Pour modifier la valeur d'une propriété, il vous suffit de modifier l'attribut correspondant. Ainsi, pour modifier la luminosité il vous suffit de faire la requête suivante:

```
http://127.0.0.1:4444/bySerial/YALTMK2C-12345/api/module?luminosity=100
```

## Contrôle des différentes fonctions du module par l'interface REST

Les fonctionnalités des modules se manipulent de la même manière. Pour connaître l'état de la fonction altitude, il suffit de construire l'URL suivante.

```
http://127.0.0.1:4444/bySerial/YALTMK2C-12345/api/altitude.txt
```

En revanche, si vous pouvez utiliser le nom logique du module en lieu et place de son numéro de série, vous ne pouvez pas utiliser les noms logiques des fonctions, seuls les noms hardware sont autorisés pour les fonctions.

Vous pouvez retrouver un attribut d'une fonction d'un module d'une manière assez similaire à celle utilisée avec les modules, par exemple:

```
http://127.0.0.1:4444/bySerial/YALTMK2C-12345/api/altitude/logicalName
```

Assez logiquement, les attributs peuvent être modifiés de la même manière.

```
http://127.0.0.1:4444/bySerial/YALTMK2C-12345/api/altitude?logicalName=maFonction
```

Vous trouverez la liste des attributs disponibles pour votre Yocto-Altimeter-V2-C au début du chapitre *Programmation, concepts généraux*.

## Accès aux données enregistrées sur le datalogger par l'interface REST

Cette section s'applique uniquement aux modules dotés d'un enregistreur de donnée.

La version résumée des données enregistrées dans le datalogger peut être obtenue au format JSON à l'aide de l'URL suivante:

```
http://127.0.0.1:4444/bySerial/YALTMK2C-12345/dataLogger.json
```

Le détail de chaque mesure pour un chaque tranche d'enregistrement peut être obtenu en ajoutant à l'URL l'identifiant de la fonction désirée et l'heure de départ de la tranche:

```
http://127.0.0.1:4444/bySerial/YALTMK2C-12345/dataLogger.json?id=altitude&utc=1389801080
```

## 21.4. Utilisation des bibliothèques dynamiques

L'API Yoctopuce bas niveau est disponible sous différents formats de bibliothèque dynamiques écrites en C, dont les sources sont disponibles avec l'API C++. Utiliser une de ces bibliothèques bas niveau vous permettra de vous passer du *Virtual Hub*.

Filename	Plateforme
libyapi.dylib	Max OS X
libyapi-amd64.so	Linux Intel (64 bits)
libyapi-armel.so	Linux ARM EL (32 bits)
libyapi-armhf.so	Linux ARM HL (32 bits)
libyapi-aarch64.so	Linux ARM (64 bits)
libyapi-i386.so	Linux Intel (32 bits)
yapi64.dll	Windows (64 bits)
yapi.dll	Windows (32 bits)

Ces bibliothèques dynamiques contiennent toutes les fonctionnalités nécessaires pour reconstruire entièrement toute l'API haut niveau dans n'importe quel langage capable d'intégrer ces bibliothèques. Ce chapitre se limite cependant à décrire une utilisation de base des modules.

### Contrôle d'un module

Les trois fonctions essentielles de l'API bas niveau sont les suivantes:

```
int yapiInitAPI(int connection_type, char *errmsg);
int yapiUpdateDeviceList(int forceupdate, char *errmsg);
int yapiHTTPRequest(char *device, char *request, char* buffer, int bufsize, int *fullsize,
char *errmsg);
```

La fonction *yapiInitAPI* permet d'initialiser l'API et doit être appelée une fois en début du programme. Pour une connexion de type USB, le paramètre *connection\_type* doit prendre la valeur 1. *errmsg* est un pointeur sur un buffer de 255 caractères destiné à récupérer un éventuel message d'erreur. Ce pointeur peut être aussi mis à *NULL*. La fonction retourne un entier négatif en cas d'erreur, ou zéro dans le cas contraire.

La fonction *yapiUpdateDeviceList* gère l'inventaire des modules Yoctopuce connectés, elle doit être appelée au moins une fois. Pour pouvoir gérer le hot plug, et détecter d'éventuels nouveaux modules connectés, cette fonction devra être appelée à intervalles réguliers. Le paramètre *forceupdate* devra être à la valeur 1 pour forcer un scan matériel. Le paramètre *errmsg* devra pointer sur un buffer de 255 caractères pour récupérer un éventuel message d'erreur. Ce pointeur peut aussi être à *null*. Cette fonction retourne un entier négatif en cas d'erreur, ou zéro dans le cas contraire.

Enfin, la fonction *yapiHTTPRequest* permet d'envoyer des requêtes HTTP à l'API REST du module. Le paramètre *device* devra contenir le numéro de série ou le nom logique du module que vous cherchez à atteindre. Le paramètre *request* doit contenir la requête HTTP complète (y compris les sauts de ligne terminaux). *buffer* doit pointer sur un buffer de caractères suffisamment grand pour

contenir la réponse. *buffsize* doit contenir la taille du buffer. *fullsize* est un pointeur sur un entier qui sera affecté à la taille effective de la réponse. Le paramètre *errmsg* devra pointer sur un buffer de 255 caractères pour récupérer un éventuel message d'erreur. Ce pointeur peut aussi être à *null*. Cette fonction retourne un entier négatif en cas d'erreur, ou zéro dans le cas contraire.

Le format des requêtes est le même que celui décrit dans la section *Virtual Hub et HTTP GET*. Toutes les chaînes de caractères utilisées par l'API sont des chaînes constituées de caractères 8 bits: l'Unicode et l'UTF8 ne sont pas supportés.

Le résultat retourné dans la variable *buffer* respecte le protocole HTTP, il inclut donc un header HTTP. Ce header se termine par deux lignes vides, c'est-à-dire une séquence de quatre caractères ASCII 13, 10, 13, 10.

Voici un programme d'exemple écrit en pascal qui utilise la DLL *yapi.dll* pour lire puis changer la luminosité d'un module.

```
// Dll functions import
function yapiInitAPI(mode:integer;
    errmsg : pansichar):integer;cdecl;
    external 'yapi.dll' name 'yapiInitAPI';
function yapiUpdateDeviceList(force:integer;errmsg : pansichar):integer;cdecl;
    external 'yapi.dll' name 'yapiUpdateDeviceList';
function yapiHTTPRequest(device:pansichar;url:pansichar; buffer:pansichar;
    buffsize:integer;var fullsize:integer;
    errmsg : pansichar):integer;cdecl;
    external 'yapi.dll' name 'yapiHTTPRequest';

var
    errmsgBuffer : array [0..256] of ansichar;
    dataBuffer : array [0..1024] of ansichar;
    errmsg,data : pansichar;
    fullsize,p : integer;

const
    serial = 'YALTMK2C-12345';
    getValue = 'GET /api/module/luminosity HTTP/1.1'#13#10#13#10;
    setValue = 'GET /api/module?luminosity=100 HTTP/1.1'#13#10#13#10;

begin
    errmsg := @errmsgBuffer;
    data := @dataBuffer;
    // API initialization
    if(yapiInitAPI(1,errmsg)<0) then
        begin
            writeln(errmsg);
            halt;
        end;

    // forces a device inventory
    if( yapiUpdateDeviceList(1,errmsg)<0) then
        begin
            writeln(errmsg);
            halt;
        end;

    // requests the module luminosity
    if (yapiHTTPRequest(serial,getValue,data,sizeof(dataBuffer),fullsize,errmsg)<0) then
        begin
            writeln(errmsg);
            halt;
        end;

    // searches for the HTTP header end
    p := pos(#13#10#13#10,data);

    // displays the response minus the HTTP header
    writeln(copy(data,p+4,length(data)-p-3));

    // change the luminosity
    if (yapiHTTPRequest(serial,setValue,data,sizeof(dataBuffer),fullsize,errmsg)<0) then
        begin
            writeln(errmsg);
            halt;
        end;
end;
```

```
end;

end.
```

## Inventaire des modules

Pour procéder à l'inventaire des modules Yoctopuce, deux fonctions de la librairie dynamique sont nécessaires

```
int yapiGetAllDevices(int *buffer, int maxsize, int *neededsized, char *errmsg);
int yapiGetDeviceInfo(int devdesc, yDeviceSt *infos, char *errmsg);
```

La fonction *yapiGetAllDevices* permet d'obtenir la liste des modules connectés sous la forme d'une liste de handles. *buffer* pointe sur un tableau d'entiers 32 bits qui contiendra les handles retournés. *Maxsize* est la taille en bytes du buffer. *neededsized* contiendra au retour la taille nécessaire pour stocker tous les handles. Cela permet d'en déduire le nombre de module connectés, ou si le buffer passé en entrée est trop petit. Le paramètre *errmsg* devra pointer sur un buffer de 255 caractères pour récupérer un éventuel message d'erreur. Ce pointeur peut aussi être à *null*. Cette fonction retourne un entier négatif en cas d'erreur, ou zéro dans le cas contraire.

La fonction *yapiGetDeviceInfo* permet de récupérer les informations relatives à un module à partir de son handle. *devdesc* est un entier 32bit qui représente le module, et qui a été obtenu grâce à *yapiGetAllDevices*. *infos* pointe sur une structure de données dans laquelle sera stocké le résultat. Le format de cette structure est le suivant:

Nom	Type	Taille (bytes)	Description
vendorid	int	4	ID USB de Yoctopuce
deviceid	int	4	ID USB du module
devrelease	int	4	Version du module
nbinbterfaces	int	4	Nombre d'interfaces USB utilisée par le module
manufacturer	char[]	20	Yoctopuce (null terminé)
productname	char[]	28	Modèle (null terminé)
serial	char[]	20	Numéro de série (null terminé)
logicalname	char[]	20	Nom logique (null terminé)
firmware	char[]	22	Version du firmware (null terminé)
beacon	byte	1	Etat de la balise de localisation (0/1)

Le paramètre *errmsg* devra pointer sur un buffer de 255 caractères pour récupérer un éventuel message d'erreur.

Voici un programme d'exemple écrit en pascal qui utilise la DLL *yapi.dll* pour lister les modules connectés.

```
// device description structure
type yDeviceSt = packed record
  vendorid      : word;
  deviceid      : word;
  devrelease    : word;
  nbinbterfaces : word;
  manufacturer  : array [0..19] of ansichar;
  productname   : array [0..27] of ansichar;
  serial        : array [0..19] of ansichar;
  logicalname   : array [0..19] of ansichar;
  firmware      : array [0..21] of ansichar;
  beacon        : byte;
end;

// Dll function import
function yapiInitAPI(mode:integer;
  errmsg : pansichar):integer;cdecl;
  external 'yapi.dll' name 'yapiInitAPI';

function yapiUpdateDeviceList(force:integer;errmsg : pansichar):integer;cdecl;
  external 'yapi.dll' name 'yapiUpdateDeviceList';
```

```

function yapiGetAllDevices( buffer:pointer;
                           maxsize:integer;
                           var neededsize:integer;
                           errmsg : pansichar):integer; cdecl;
external 'yapi.dll' name 'yapiGetAllDevices';

function apiGetDeviceInfo(d:integer; var infos:yDeviceSt;
                          errmsg : pansichar):integer; cdecl;
external 'yapi.dll' name 'yapiGetDeviceInfo';

var
  errmsgBuffer : array [0..256] of ansichar;
  dataBuffer    : array [0..127] of integer; // max of 128 USB devices
  errmsg,data   : pansichar;
  neededsize,i  : integer;
  devinfos     : yDeviceSt;

begin
  errmsg := @errmsgBuffer;

  // API initialisation
  if(yapiInitAPI(1,errmsg)<0) then
  begin
    writeln(errmsg);
    halt;
  end;

  // forces a device inventory
  if( yapiUpdateDeviceList(1,errmsg)<0) then
  begin
    writeln(errmsg);
    halt;
  end;

  // loads all device handles into dataBuffer
  if yapiGetAllDevices(@dataBuffer,sizeof(dataBuffer),neededsize,errmsg)<0 then
  begin
    writeln(errmsg);
    halt;
  end;

  // gets device info from each handle
  for i:=0 to neededsize div sizeof(integer)-1 do
  begin
    if (apiGetDeviceInfo(dataBuffer[i], devinfos, errmsg)<0) then
    begin
      writeln(errmsg);
      halt;
    end;
    writeln(pansichar(@devinfos.serial)+' ('+pansichar(@devinfos.productname)+'));
  end;

end.

```

## VB6 et yapi.dll

Chaque point d'entrée de la DLL yapi.dll est disponible en deux versions, une classique C-decl, et une seconde compatible avec Visual Basic 6 préfixée avec *vb6\_*.

## 21.5. Port de la librairie haut niveau

Toutes les sources de l'API Yoctopuce étant fournies dans leur intégralité, vous pouvez parfaitement entreprendre le port complet de l'API dans le langage de votre choix. Sachez cependant qu'une grande partie du code source de l'API est généré automatiquement.

Ainsi, il n'est pas nécessaire de porter la totalité de l'API, il suffit de porter le fichier *yocto\_api* et un de ceux correspondant à une fonctionnalité, par exemple *yocto\_relay*. Moyennant un peu de travail supplémentaire, Yoctopuce sera alors en mesure de générer tous les autres fichiers. C'est pourquoi il est fortement recommandé de contacter le support Yoctopuce avant d'entreprendre le port de la librairie Yoctopuce dans un autre langage. Un travail collaboratif sera profitable aux deux parties.

## 22. Mise à jour du firmware

Il existe plusieurs moyens de mettre à jour le firmware des modules Yoctopuce.

### 22.1. Le VirtualHub ou le YoctoHub

Il est possible de mettre à jour un module directement depuis l'interface web du VirtualHub ou du YoctoHub. Il suffit d'accéder à la fenêtre de configuration du module que à mettre à jour et de cliquer sur le bouton "upgrade". Le VirtualHub démarre un assistant qui vous guidera durant la procédure de mise à jour.

Si pour une raison ou une autre, la mise à jour venait à échouer et que le module de fonctionnait plus, débranchez puis rebranchez le module en maintenant sur le Yocto-bouton appuyé. Le module va démarrer en mode "mise à jour" et sera listé en dessous des modules connectés.

### 22.2. La librairie ligne de commandes

Tous les outils en lignes de commandes ont la possibilité de mettre à jour les modules Yoctopuce grâce à la commande `downloadAndUpdate`. Le mécanisme de sélection des modules fonctionne comme pour une commande traditionnelle. La [cible] est le nom du module qui va être mis à jour. Vous pouvez aussi utiliser les alias "any" ou "all", ou encore une liste de noms, séparés par des virgules, sans espace.

```
C:\>Executable [options] [cible] commande [paramètres]
```

L'exemple suivant met à jour tous les modules Yoctopuce connectés en USB.

```
C:\>YModule all downloadAndUpdate
ok: Yocto-PowerRelay RELAYHI1-266C8(rev=15430) is up to date.
ok: 0 / 0 hubs in 0.000000s.
ok: 0 / 0 shields in 0.000000s.
ok: 1 / 1 devices in 0.130000s 0.130000s per device.
ok: All devices are now up to date.
C:\>
```

### 22.3. L'application Android Yocto-Firmware

Il est possible de mettre à jour le firmware de vos modules depuis votre téléphone ou tablette Android avec l'application [Yocto-Firmware](#). Cette application liste tous les modules Yoctopuce

branchés en USB et vérifie si un firmware plus récent est disponible sur [www.yoctopuce.com](http://www.yoctopuce.com). Si un firmware plus récent est disponible, il est possible de mettre à jour le module. L'application se charge de télécharger et d'installer le nouveau firmware en préservant les paramètres du module.

Attention, pendant la mise à jour du firmware, le module redémarre plusieurs fois. Android interprète le reboot d'un périphérique USB comme une déconnexion et reconnexion du périphérique USB, et demande à nouveau l'autorisation d'utiliser le port USB. L'utilisateur est obligé de cliquer sur **OK** pour que la procédure de mise à jour se termine correctement.

## 22.4. La librairie de programmation

Si vous avez besoin d'intégrer la mise à jour de firmware dans votre application, les librairies proposent une API pour mettre à jour vos modules.

### Sauvegarder et restaurer les paramètres

La méthode `get_allSettings()` retourne un buffer binaire qui permet de sauvegarder les paramètres persistants d'un module. Cette fonction est très utile pour sauvegarder la configuration réseau d'un YoctoHub par exemple.

```
YWireless wireless = YWireless.FindWireless("reference");
YModule m = wireless.get_module();
byte[] default_config = m.get_allSettings();
saveFile("default.bin", default_config);
...
```

Ces paramètres peuvent être appliqués sur d'autres modules à l'aide de la méthode `set_allSettings()`.

```
byte[] default_config = loadFile("default.bin");
YModule m = YModule.FirstModule();
while (m != null) {
    if (m.get_productName() == "YoctoHub-Wireless") {
        m.set_allSettings(default_config);
    }
    m = m.next();
}
```

### Chercher le bon firmware

La première étape pour mettre à jour un module Yoctopuce est de trouver quel firmware il faut utiliser, c'est le travail de la méthode `checkFirmware(path, onlynew)` de l'objet `YModule`. Cette méthode vérifie que le firmware passé en argument (`path`) est compatible avec le module. Si le paramètre `onlynew` est vrai, cette méthode vérifie si le firmware est plus récent que la version qui est actuellement utilisée par le module. Quand le fichier n'est pas compatible (ou si le fichier est plus vieux que la version installée), cette méthode retourne une chaîne vide. Si au contraire le fichier est valide, la méthode retourne le chemin d'accès d'un fichier.

Le code suivant vérifie si le fichier `c:\tmp\METEOMK1.17328.byn` est compatible avec le module stocké dans la variable `m`.

```
YModule m = YModule.FirstModule();
...
...
string path = "c:\\tmp\\METEOMK1.17328.byn";
string newfirm = m.checkFirmware(path, false);
if (newfirm != "") {
    Console.WriteLine("firmware " + newfirm + " is compatible");
}
...
```

Il est possible de passer un répertoire en argument (au lieu d'un fichier). Dans ce cas la méthode va parcourir récursivement tous les fichiers du répertoire et retourner le firmware compatible le plus récent. Le code suivant vérifie s'il existe un firmware plus récent dans le répertoire `c:\tmp\`.

```
YModule m = YModule.FirstModule();
...
...
string path = "c:\\tmp";
string newfirm = m.checkFirmware(path, true);
if (newfirm != "") {
    Console.WriteLine("firmware " + newfirm + " is compatible and newer");
}
...
```

Il est aussi possible de passer la chaîne "www.yoctopuce.com" en argument pour vérifier s'il existe un firmware plus récent publié sur le site web de Yoctopuce. Dans ce cas, la méthode retournera l'URL du firmware. Vous pourrez soit utiliser cette URL pour télécharger le firmware sur votre disque, soit utiliser cette URL lors de la mise à jour du firmware (voir ci-dessous). Bien évidemment, cette possibilité ne fonctionne que si votre machine est reliée à Internet.

```
YModule m = YModule.FirstModule();
...
...
string url = m.checkFirmware("www.yoctopuce.com", true);
if (url != "") {
    Console.WriteLine("new firmware is available at " + url );
}
...
```

## Mettre à jour le firmware

La mise à jour du firmware peut prendre plusieurs minutes, c'est pourquoi le processus de mise à jour est exécuté par la librairie en arrière plan et est contrôlé par le code utilisateur à l'aide de la classe `YFirmwareUpdate`.

Pour mettre à jour un module Yoctopuce, il faut obtenir une instance de la classe `YFirmwareUpdate` à l'aide de la méthode `updateFirmware` d'un objet `YModule`. Le seul paramètre de cette méthode est le *path* du firmware à installer. Cette méthode ne démarre pas immédiatement la mise à jour, mais retourne un objet `YFirmwareUpdate` configuré pour mettre à jour le module.

```
string newfirm = m.checkFirmware("www.yoctopuce.com", true);
.....
YFirmwareUpdate fw_update = m.updateFirmware(newfirm);
```

La méthode `startUpdate()` démarre la mise à jour en arrière plan. Ce processus en arrière plan se charge automatiquement de:

1. sauvegarder des paramètres du module,
2. redémarrer le module en mode "mise à jour"
3. mettre à jour le firmware
4. démarrer le module avec la nouvelle version du firmware
5. restaurer les paramètres

Les méthodes `get_progress()` et `get_progressMessage()` permettent de suivre la progression de la mise à jour. `get_progress()` retourne la progression sous forme de pourcentage (100 = mise à jour terminée). `get_progressMessage()` retourne une chaîne de caractères décrivant l'opération en cours (effacement, écriture, reboot,...). Si la méthode `get_progress()` retourne une valeur négative, c'est que le processus de mise à jour a échoué. Dans ce cas la méthode `get_progressMessage()` retourne le message d'erreur.

Le code suivant démarre la mise à jour et affiche la progression sur la sortie standard.

```
YFirmwareUpdate fw_update = m.updateFirmware(newfirm);
.....
int status = fw_update.startUpdate();
while (status < 100 && status >= 0) {
    int newstatus = fw_update.get_progress();
```

```

if (newstatus != status) {
    Console.WriteLine(status + "% "
        + fw_update.get_progressMessage());
}
YAPI.Sleep(500, ref errmsg);
status = newstatus;
}

if (status < 0) {
    Console.WriteLine("Firmware Update failed: "
        + fw_update.get_progressMessage());
} else {
    Console.WriteLine("Firmware Updated Successfully!");
}
}

```

## Particularité d'Android

Il est possible de mettre à jour un firmware d'un module en utilisant la librairie Android. Mais pour les modules branchés en USB, Android va demander à l'utilisateur d'autoriser l'application à accéder au port USB.

Pendant la mise à jour du firmware, le module redémarre plusieurs fois. Android interprète le reboot d'un périphérique USB comme une déconnexion et reconnexion du port USB, et interdit tout accès USB tant que l'utilisateur n'a pas fermé le pop-up. L'utilisateur est obligé de cliquer sur *OK* pour que la procédure de mise à jour puisse continuer correctement. **Il n'est pas possible de mettre à jour un module branché en USB à un appareil Android sans que l'utilisateur ne soit obligé d'interagir avec l'appareil.**

## 22.5. Le mode "mise à jour"

Si vous désirez effacer tous les paramètres du module ou que votre module ne démarre plus correctement, il est possible d'installer un firmware depuis le mode "mise à jour".

Pour forcer le module à fonctionner dans le mode "mise à jour", débranchez-le, attendez quelques secondes, et rebranchez-le en maintenant le *Yocto-Bouton* appuyé. Cela a pour effet de faire démarrer le module en mode "mise à jour". Ce mode de fonctionnement est protégé contre les corruptions et est toujours accessible.

Dans ce mode, le module n'est plus détecté par les objets YModules. Pour obtenir la liste des modules connectés en mode "mise à jour", il faut utiliser la fonction `YAPI.GetAllBootLoaders()`. Cette fonction retourne un tableau de chaînes de caractères avec le numéro de série des modules en le mode "mise à jour".

```
List<string> allBootLoader = YAPI.GetAllBootLoaders();
```

La procédure de mise à jour est identique au cas standard (voir section précédente), mais il faut instancier manuellement l'objet `YFirmwareUpdate` au lieu d'appeler `module.updateFirmware()`. Le constructeur prend en argument trois paramètres: le numéro de série du module, le path du firmware à installer, et un tableau de bytes avec les paramètres à restaurer à la fin de la mise à jour (ou `null` pour restaurer les paramètres d'origine).

```

YFirmwareUpdate update fw_update;
fw_update = new YFirmwareUpdate(allBootLoader[0], newfirm, null);
int status = fw_update.startUpdate();
.....

```

## 23. Programmation avancée

Les chapitres précédents vous ont présenté dans chaque langage disponible les fonctions de programmation de base utilisables avec votre module Yocto-Altimeter-V2-C. Ce chapitre présente de façon plus générale une utilisation plus avancée de votre module. Les exemples sont donnés dans le langage le plus populaire auprès des clients de Yoctopuce, à savoir C#. Néanmoins, vous trouverez dans les bibliothèques de programmation pour chaque langage des exemples complets illustrant les concepts présentés ici.

Afin de rester le plus concis possible, les exemples donnés dans ce chapitre ne font aucune gestion d'erreur. Ne les copiez pas tels-quels dans une application de production.

### 23.1. Programmation par événements

Les méthodes de gestion des modules Yoctopuce qui vous ont été présentées dans les chapitres précédents sont des fonctions de polling, qui consistent à demander en permanence à l'API si quelque chose a changé. Facile à appréhender, cette technique de programmation n'est pas la plus efficace ni la plus réactive. C'est pourquoi l'API de programmation Yoctopuce propose aussi un modèle de programmation par événements. Cette technique consiste à demander à l'API de signaler elle-même les changements importants dès qu'ils sont détectés. A chaque fois qu'un paramètre clé change, l'API appelle une fonction de callback que vous avez prédéfinie.

#### Détecter l'arrivée et le départ des modules

La gestion du *hot-plug* est importante lorsque l'on travaille avec des modules USB, car tôt ou tard vous serez amené à brancher et débrancher un module après le lancement de votre programme. L'API a été conçue pour gérer l'arrivée et le départ inopinés des modules de manière transparente, mais votre application doit en général en tenir compte si elle veut éviter de prétendre utiliser un module qui a été débranché.

La programmation par événements est particulièrement utile pour détecter les branchements/débranchements de modules. Il est en effet plus simple de se faire signaler les branchements, que de devoir lister en permanence les modules branchés pour en déduire ceux qui sont arrivés et ceux qui sont partis. Pour pouvoir être prévenu dès qu'un module arrive, vous avez besoin de trois morceaux de code.

#### Le callback

Le callback est la fonction qui sera appelée à chaque fois qu'un nouveau module Yoctopuce sera branché. Elle prend en paramètre le module concerné.

```
static void deviceArrival(YModule m)
```

```
{
    Console.WriteLine("Nouveau module : " + m.get_serialNumber());
}
```

### L'initialisation

Vous devez ensuite signaler à l'API qu'il faut appeler votre callback quand un nouveau module est branché.

```
YAPI.RegisterDeviceArrivalCallback(deviceArrival);
```

Notez que si des modules sont déjà branchés lorsque le callback est enregistré, le callback sera appelé pour chacun de ces modules déjà branchés.

### Déclenchement des callbacks

Un problème classique de la programmation par callbacks est que ces callbacks peuvent être appelés n'importe quand, y compris à des moments où le programme principal n'est pas prêt à les recevoir, ce qui peut avoir des effets de bords indésirables comme des dead-locks et autres conditions de course. C'est pourquoi dans l'API Yoctopuce, les callbacks d'arrivée/départs de modules ne sont appelés que pendant l'exécution de la fonction `UpdateDeviceList()`. Il vous suffit d'appeler `UpdateDeviceList()` à intervalle régulier depuis un timer ou un thread spécifique pour contrôler précisément quand les appels à ces callbacks auront lieu:

```
// boucle d'attente gérant les callback
while (true)
{
    // callback d'arrivée / départ de modules
    YAPI.UpdateDeviceList(ref errmsg);
    // attente non active gérant les autres callbacks
    YAPI.Sleep(500, ref errmsg);
}
```

De manière similaire, il est possible d'avoir un callback quand un module est débranché. Vous trouverez un exemple concret démontrant toutes ces techniques dans la librairie de programmation Yoctopuce de chaque langage. L'exemple se trouve dans le répertoire *Examples/Prog-EventBased*.

Attention: dans la plupart des langages, les callbacks doivent être des procédures globales, et non pas des méthodes. Si vous souhaitez que le callback appelle une méthode d'un objet, définissez votre callback sous la forme d'une procédure globale qui ensuite appellera votre méthode.

### Détecter le changement de valeur d'un senseur

L'API Yoctopuce fournit aussi un système de callback permettant d'être prévenu automatiquement de la valeur d'un senseur, soit lorsqu'il a changé de manière significative, ou soit à intervalle fixe. Le code nécessaire à cet effet est assez similaire au code utilisé pour détecter l'arrivée d'un module.

Cette technique est très utile en particulier si vous voulez détecter des changements de valeur très rapides (de l'ordre de quelques millisecondes), car elle est beaucoup plus efficace (en terme de trafic sur USB) qu'une lecture répétée de la valeur et permet donc des meilleures performances.

### L'appel des callbacks

Afin de permettre un meilleur contrôle du contexte d'appel, les callbacks de changement de valeurs et les callback périodiques ne sont appelés que pendant l'exécution des fonctions `YAPI.Sleep()` et `YAPI.HandleEvents()`. Vous devez donc appeler une de ces fonctions à intervalle régulier, soit depuis un timer soit depuis un thread parallèle.

```
while (true)
{
    // boucle d'attente permettant de déclencher les callbacks
    YAPI.Sleep(500, ref errmsg);
}
```

Dans les environnements de programmation où seul le thread d'interface a le droit d'interagir avec l'utilisateur, il est souvent approprié d'appeler `YAPI.HandleEvents()` depuis ce thread.

### Le callback de changement de valeur

Ce type de callback est appelé lorsque un altimètre change de manière significative. Il prend en paramètre la fonction concernée et la nouvelle valeur, sous forme d'une chaîne de caractères<sup>1</sup>.

```
static void valueChangeCallback(YAltitude fct, string value)
{
    Console.WriteLine(fct.get_hardwareId() + "=" + value);
}
```

Dans la plupart des langages, les callbacks doivent être des procédures globales, et non pas des méthodes. Si vous souhaitez que le callback appelle une méthode d'un objet, définissez votre callback sous la forme d'une procédure globale qui ensuite appellera votre méthode. Si vous avez besoin de garder la référence sur votre objet, vous pouvez la stocker directement dans l'objet `YAltitude` à l'aide de la fonction `set_userdata`. Il vous sera ainsi possible de la récupérer dans la procédure globale de callback en appelant `get_userdata`.

### Mise en place du callback de changement de valeur

Le callback est mis en place pour une fonction `Altitude` donnée à l'aide de la méthode `registerValueCallback`. L'exemple suivant met en place un callback pour la première fonction `Altitude` disponible.

```
YAltitude f = YAltitude.FirstAltitude();
f.registerValueCallback(valueChangeCallback);
```

Vous remarquerez que chaque fonction d'un module peut ainsi avoir un callback différent. Par ailleurs, si vous prenez goût aux callback de changement de valeur, sachez qu'il ne sont pas limités aux senseurs, et que vous pouvez les utiliser avec tous les modules Yoctopuce (par exemple pour être notifié en cas de commutation d'un relais).

### Le callback périodique

Ce type de callback est automatiquement appelé à intervalle réguliers. La fréquence d'appel peut être configurée individuellement pour chaque senseur, avec des fréquences pouvant aller de cent fois par seconde à une fois par heure. Le callback prend en paramètre la fonction concernée et la valeur mesurée, sous forme d'un objet `YMeasure`. Contrairement au callback de changement de valeur qui ne contient que la nouvelle valeur instantanée, l'objet `YMeasure` peut donner la valeur minimale, moyenne et maximale observée depuis le dernier appel du callback périodique. De plus, il contient aussi l'indication de l'heure exacte qui correspond à la mesure, de sorte à pouvoir l'interpréter correctement même en différé.

```
static void periodicCallback(YAltitude fct, YMeasure measure)
{
    Console.WriteLine(fct.get_hardwareId() + "=" +
        measure.get_averageValue());
}
```

### Mise en place du callback périodique

Le callback est mis en place pour une fonction `Altitude` donnée à l'aide de la méthode `registerTimedReportCallback`. Pour que le callback périodique soit appelé, il faut aussi spécifier la fréquence d'appel à l'aide de la méthode `set_reportFrequency` (sinon le callback périodique est désactivé par défaut). La fréquence est spécifiée sous forme textuelle (comme pour l'enregistreur de données), en spécifiant le nombre d'occurrences par seconde (/s), par minute (/m) ou par heure (/h). La fréquence maximale est 100 fois par seconde (i.e. "100/s"), et fréquence minimale est 1 fois par heure (i.e. "1/h"). Lorsque la fréquence supérieure ou égale à 1/s, la mesure représente une valeur instantanée. Lorsque la fréquence est inférieure, la mesure comporte des valeurs minimale, moyenne et maximale distinctes sur la base d'un échantillonnage effectué automatiquement par le module.

<sup>1</sup> La valeur passée en paramètre est la même que celle rendue par la méthode `get_advertisedValue()`

L'exemple suivant met en place un callback périodique 4 fois par minute pour la première fonction Altitude disponible.

```
YAltitude f = YAltitude.FirstAltitude();
f.set_reportFrequency("4/m");
f.registerTimedReportCallback(periodicCallback);
```

Comme pour les callback de changement valeur, chaque fonction d'un module peut avoir un callback périodique différent.

### Fonction callback générique

Parfois, il est souhaitable d'utiliser la même fonction de callback pour différents types de senseurs (par exemple pour une application de mesure générique). Ceci est possible en définissant le callback pour un objet de classe `YSensor` plutôt que `YAltitude`. Ainsi, la même fonction callback pourra être utilisée avec toutes les sous-classes de `YSensor` (et en particulier avec `YAltitude`). A l'intérieur du callback, on peut utiliser la méthode `get_unit()` pour obtenir l'unité physique du capteur si nécessaire pour l'affichage.

### Un exemple concret

Vous trouverez un exemple concret démontrant toutes ces techniques dans la librairie de programmation Yoctopuce de chaque langage. L'exemple se trouve dans le répertoire *Examples/Prog-EventBased*.

## 23.2. L'enregistreur de données

Votre Yocto-Altimeter-V2-C est équipé d'un enregistreur de données, aussi appelé datalogger, capable d'enregistrer en continu les mesures effectuées par le module. La fréquence d'enregistrement maximale est de cent fois par secondes (i.e. "100/s"), et la fréquence minimale est de une fois par heure (i.e. "1/h"). Lorsque la fréquence supérieure ou égale à 1/s, la mesure représente une valeur instantanée. Lorsque la fréquence est inférieure, l'enregistreur stocke non seulement une valeur moyenne, mais aussi les valeurs minimale et maximale observées durant la période, sur la base d'un échantillonnage effectué par le module.

Notez qu'il est inutile et contre-productive de programmer une fréquence d'enregistrement plus élevée que la fréquence native d'échantillonnage du capteur concerné.

La mémoire flash de l'enregistreur de données permet d'enregistrer environ 500'000 mesures instantanées, ou 125'000 mesures moyennées. Lorsque la mémoire du datalogger est saturée, les mesures les plus anciennes sont automatiquement effacées.

Prenez garde à ne pas laisser le datalogger fonctionner inutilement à haute vitesse: le nombre d'effacements possibles d'une mémoire flash est limité (typiquement 100'000 cycles d'écriture/effacement). A la vitesse maximale, l'enregistreur peut consommer plus de 100 cycles par jour ! Notez aussi qu'il se sert à rien d'enregistrer des valeurs plus rapidement que la fréquence de mesure du capteur lui-même.

### Démarrage/arrêt du datalogger

Le datalogger peut être démarré à l'aide de la méthode `set_recording()`.

```
YDataLogger l = YDataLogger.FirstDataLogger();
l.set_recording(YDataLogger.RECORDING_ON);
```

Il est possible de faire démarrer automatiquement l'enregistrement des données dès la mise sous tension du module.

```
YDataLogger l = YDataLogger.FirstDataLogger();
l.set_autoStart(YDataLogger.AUTOSTART_ON);
l.get_module().saveToFlash(); // il faut sauver le réglage!
```

Remarque: les modules Yoctopuce n'ont pas besoin d'une connexion USB active pour fonctionner: ils commencent à fonctionner dès qu'ils sont alimentés. Le Yocto-Altimeter-V2-C peut enregistrer des données sans être forcément raccordé à un ordinateur: il suffit d'activer le démarrage automatique du datalogger et d'alimenter le module avec un simple chargeur USB.

## Effacement de la mémoire

La mémoire du datalogger peut être effacée à l'aide de la fonction `forgetAllDataStreams()`. Attention l'effacement est irréversible.

```
YDataLogger logger = YDataLogger.FirstDataLogger();
logger.forgetAllDataStreams();
```

## Choix de la fréquence d'enregistrement

La fréquence d'enregistrement se configure individuellement pour chaque capteur, à l'aide de la méthode `set_logFrequency()`. La fréquence est spécifiée sous forme textuelle (comme pour les callback périodiques), en spécifiant le nombre d'occurrences par seconde (/s), par minute (/m) ou par heure (/h). La valeur par défaut est "1/s".

L'exemple suivant configure la fréquence d'enregistrement à 15 mesures par minute pour le premier capteur trouvé, quel que soit son type:

```
YSensor sensor = YSensor.FirstSensor();
sensor.set_logFrequency("15/m");
```

Pour économiser la mémoire flash, il est possible de désactiver l'enregistrement des mesures pour une fonction donnée. Pour ce faire, il suffit d'utiliser la valeur "OFF":

```
sensor.set_logFrequency("OFF");
```

**Limitation:** Le Yocto-Altimeter-V2-C ne peut pas utiliser des fréquences différentes pour les notifications périodiques et pour l'enregistrement dans le datalogger. Il est possible de désactiver l'une ou l'autre de ces fonctionnalités indépendamment, mais si les deux sont activées, elles fonctionnent nécessairement à la même fréquence.

## Récupération des données

Pour récupérer les données enregistrées dans la mémoire flash du Yocto-Altimeter-V2-C, il faut appeler la méthode `get_recordedData()` de la fonction désirée, en spécifiant l'intervalle de temps qui nous intéresse. L'intervalle de temps est donnée à l'aide du timestamp UNIX de début et de fin. Il est aussi possible de spécifier 0 pour ne pas donner de limite de début ou de fin.

La fonction `get_recordedData()` ne retourne pas directement un tableau de valeurs mesurées, car selon la quantité de données, leur chargement pourrait potentiellement prendre trop de temps et entraver la réactivité de l'application. A la place, cette fonction retourne un objet `YDataSet` qui permet d'obtenir immédiatement une vue d'ensemble des données (résumé), puis d'en charger progressivement le détail lorsque c'est souhaitable.

Voici les principales méthodes pour accéder aux données enregistrées:

1. **dataset = sensor.get\_recordedData(0,0):** on choisit l'intervalle de temps désiré
2. **dataset.loadMore():** pour charger les données progressivement
3. **dataset.get\_summary():** retourne une mesure unique résumant tout l'intervalle de temps
4. **dataset.get\_preview():** retourne un tableau de mesures représentant une version condensée de l'ensemble des mesures sur l'intervalle de temps choisi (réduction d'un facteur 200 environ)
5. **dataset.get\_measures():** retourne un tableau contenant toutes les mesures de l'intervalle choisi (grandit au fur et à mesure de leur chargement avec `loadMore()`)

Les mesures sont des objets `YMeasure`<sup>2</sup>. On peut en y lire la valeur minimale, moyenne et maximale à l'aide des méthodes `get_minValue()`, `get_averageValue()` et `get_maxValue()` respectivement. Voici un petit exemple qui illustre ces fonctions:

```
// On veut récupérer toutes les données du datalogger
YDataSet dataset = sensor.get_recordedData(0, 0);

// Le 1er appel à loadMore() charge le résumé des données
dataset.loadMore();
YMeasure summary = dataset.get_summary();
string timeFmt = "dd MMM yyyy hh:mm:ss,fff";
string logFmt = "from {0} to {1} : average={2:0.00}{3}";
Console.WriteLine(String.Format(logFmt,
    summary.get_startTimeUTC_asDateTime().ToString(timeFmt),
    summary.get_endTimeUTC_asDateTime().ToString(timeFmt),
    summary.get_averageValue(), sensor.get_unit()));

// Les appels suivants à loadMore() chargent les mesures
Console.WriteLine("loading details");
int progress;
do {
    Console.Write(".");
    progress = dataset.loadMore();
} while(progress < 100);

// Ca y est, toutes les mesures sont là
List<YMeasure> details = dataset.get_measures();
foreach (YMeasure m in details) {
    Console.WriteLine(String.Format(logFmt,
        m.get_startTimeUTC_asDateTime().ToString(timeFmt),
        m.get_endTimeUTC_asDateTime().ToString(timeFmt),
        m.get_averageValue(), sensor.get_unit()));
}
```

Vous trouverez un exemple complet démontrant cette séquence dans la librairie de programmation Yoctopuce de chaque langage. L'exemple se trouve dans le répertoire *Exemples/Prog-DataLogger*.

## Horodatage

Le Yocto-Altimeter-V2-C n'ayant pas de batterie, il n'est pas capable de deviner tout seul l'heure qu'il est au moment de sa mise sous tension. Néanmoins, le Yocto-Altimeter-V2-C va automatiquement essayer de se mettre à l'heure de l'hôte auquel il est connecté afin de pouvoir correctement dater les mesures du datalogger:

- Lorsque le Yocto-Altimeter-V2-C est branché à un ordinateur exécutant soit le VirtualHub, soit un programme quelconque utilisant la librairie Yoctopuce, il recevra l'heure de cet ordinateur.
- Lorsque le Yocto-Altimeter-V2-C est branché à un YoctoHub-Ethernet, il recevra par ce biais l'heure que le YoctoHub a obtenu par le réseau (depuis un serveur du `pool.ntp.org`)
- Lorsque le Yocto-Altimeter-V2-C est branché à un YoctoHub-Wireless, il recevra de celui-ci l'heure maintenue par son horloge RTC, précédemment obtenue par le réseau ou par un ordinateur.
- Lorsque le Yocto-Altimeter-V2-C est branché à un appareil mobile Android, il recevra de celui-ci l'heure actuelle pour autant qu'une application utilisant la librairie Yoctopuce soit lancée.

Si aucune de ces conditions n'est remplie (par exemple si le module est simplement connecté à un chargeur USB), le Yocto-Altimeter-V2-C fera de son mieux pour donner une date vraisemblable aux mesures, en repartant de l'heure des dernières mesures enregistrées. Ainsi, vous pouvez "mettre à l'heure" un Yocto-Altimeter-V2-C "autonome" en le branchant sur un téléphone Android, lançant un enregistrement de données puis en le re-branchant tout seul sur un chargeur USB. Soyez toutefois conscients que, sans source de temps externe, l'horloge du Yocto-Altimeter-V2-C peut dériver petit à petit (en principe jusqu'à 2%).

<sup>2</sup> L'objet `YMeasure` du datalogger est exactement du même type que ceux qui sont passés aux fonctions de callback périodique.

## 23.3. Calibration des senseurs

Votre module Yocto-Altimeter-V2-C est équipé d'un capteur numérique calibré en usine. Les valeurs qu'il renvoie sont censées être raisonnablement justes dans la majorité des cas. Il existe cependant des situations où des conditions extérieures peuvent avoir une influence sur les mesures.

L'API Yoctopuce offre le moyen de re-calibrer les valeurs mesurées par votre Yocto-Altimeter-V2-C. Il ne s'agit pas de modifier les réglages hardware du module, mais plutôt d'effectuer une transformation a posteriori des mesures effectuées par le capteur. Cette transformation est pilotée par des paramètres qui seront stockés dans la mémoire flash du module, la rendant ainsi spécifique à chaque module. Cette re-calibration est donc entièrement software et reste parfaitement réversible.

Avant de décider de vous lancer dans la re-calibration de votre module Yocto-Altimeter-V2-C, assurez vous d'avoir bien compris les phénomènes qui influent sur les mesures de votre module, et que la différence entre les valeurs vraies et les valeurs lues ne résultent pas d'une mauvaise utilisation ou d'un positionnement inadéquat.

Les modules Yoctopuce supportent deux types de calibration. D'une part une interpolation linéaire basée sur 1 à 5 points de référence, qui peut être effectuée directement à l'intérieur du Yocto-Altimeter-V2-C. D'autre part l'API supporte une calibration arbitraire externe, implémentée à l'aide de callbacks.

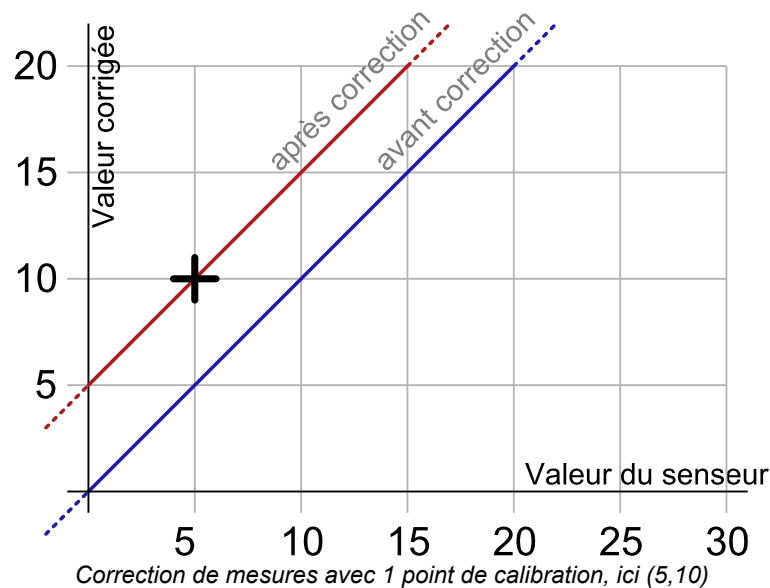
### Interpolation linéaire 1 à 5 points

Ces transformations sont effectuées directement dans le Yocto-Altimeter-V2-C ce qui signifie que vous n'avez qu'à enregistrer les points de calibration dans la mémoire flash du module, et tous les calculs de correction seront effectués de manière totalement transparente: La fonction `get_currentValue()` renverra la valeur corrigée, alors que la fonction `get_currentRawValue()` continuera de renvoyer la valeur avant correction.

Les points de calibration sont simplement des couples (*Valeur\_lue*, *Valeur\_corrigée*). Voyons l'influence du nombre de points de corrections sur les corrections.

#### Correction 1 point

La correction par 1 point ne fait qu'ajouter un décalage aux mesures. Par exemple, si vous fournissez le point de calibration ( $a, b$ ), toutes les valeurs mesurées seront corrigées en leur ajoutant  $b-a$ , de sorte à ce que quand la valeur lue sur le capteur est  $a$ , la fonction altitude retournera  $b$ .



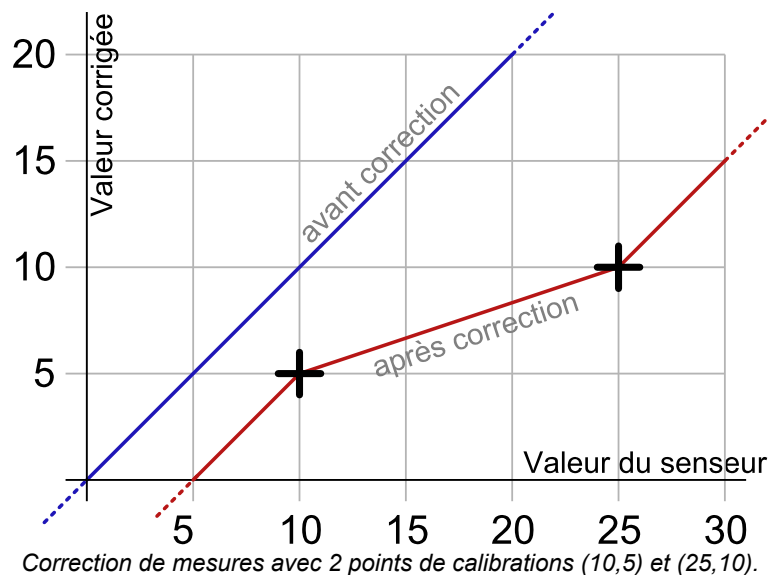
La mise en pratique est des plus simples: il suffit d'appeler la méthode `calibrateFromPoints()` de la fonction que l'on désire corriger. Le code suivant applique la correction illustrée sur le graphique ci-dessus à la première fonction altitude trouvée. Notez l'appel à la méthode `saveToFlash` du module

hébergeant la fonction, de manière à ce que le module n'oublie pas la calibration dès qu'il sera débranché.

```
Double[] ValuesBefore = {5};
Double[] ValuesAfter = {10};
YAltitude f = YAltitude.FirstAltitude();
f.calibrateFromPoints(ValuesBefore, ValuesAfter);
f.get_module().saveToFlash();
```

### Correction 2 points

La correction 2 points permet d'effectuer à la fois un décalage et une multiplication par un facteur donné entre deux points. Si vous fournissez les deux points (a,b) et (c,d), le résultat de la fonction sera multiplié par  $(d-b)/(c-a)$  dans l'intervalle [a,c] et décalé, de sorte à ce que quand la valeur lue par le senseur est a ou c, la fonction altitude retournera b ou respectivement d. A l'extérieur de l'intervalle [a,c], les valeurs seront simplement décalées de sorte à préserver la continuité des mesures: une augmentation de 1 sur la valeur lue par le senseur induira une augmentation de 1 sur la valeur retournée.



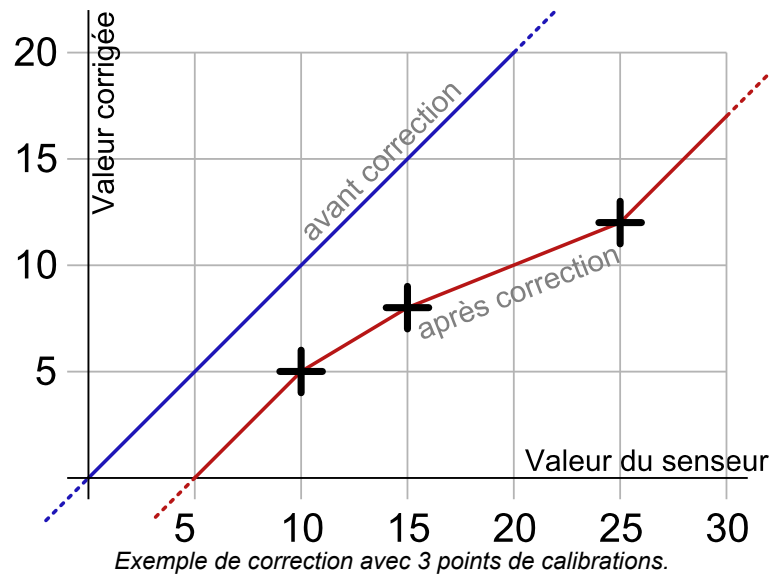
Le code permettant de programmer cette calibration est très similaire au code précédent

```
Double[] ValuesBefore = {10,25};
Double[] ValuesAfter = {5,10};
YAltitude f = YAltitude.FirstAltitude();
f.calibrateFromPoints(ValuesBefore, ValuesAfter);
f.get_module().saveToFlash();
```

Notez que les valeurs avant correction doivent être triées dans un ordre strictement croissant, sinon elles seront purement et simplement ignorées.

### Correction de 3 à 5 points

Les corrections de 3 à 5 points ne sont qu'une généralisation de la méthode à deux points, permettant de ainsi de créer jusqu' 4 intervalles de correction pour plus de précision. Ces intervalles ne peuvent pas être disjoints.



### Retour à la normale

Pour annuler les effets d'une calibration sur une fonction, il suffit d'appeler la méthode `calibrateFromPoints()` avec deux tableaux vides

```
Double[] ValuesBefore = {};
Double[] ValuesAfter = {};
YAltitude f = YAltitude.FirstAltitude();
f.calibrateFromPoints(ValuesBefore, ValuesAfter);
f.get_module().saveToFlash();
```

Vous trouverez dans le répertoire *Exemples\Prog-Calibration* des bibliothèques Delphi, VB et C# une application permettant d'expérimenter les effets de la calibration 1 à 5 points.

### Limitations

En raison des limitations de stockage et de traitement des valeurs flottantes dans le module Yoctopuce, les valeurs des valeurs lues et des valeur corrigées doivent respecter certaines contraintes numériques:

- Seules 3 décimales sont prises en compte (résolution de 0.001)
- La valeur minimale permise est -2'100'000
- La valeur maximale permise est +2'100'000

### Interpolation arbitraire

Il est aussi possible de calculer l'interpolation à la place du module, pour calculer une interpolation par spline par exemple. Il suffit pour cela d'enregistrer un callback dans l'API. Ce callback devra préciser le nombre de points de correction auquel il s'attend.

```
public static double CustomInterpolation3Points(double rawValue, int calibType,
    int[] parameters, double[] beforeValues, double[] afterValues)
{
    double result;
    // la valeur a corriger est rawValue
    // les points de calibrations sont dans beforeValues et afterValues
    result = .... // interpolation de votre choix
    return result;
}
YAPI.RegisterCalibrationHandler(3, CustomInterpolation3Points);
```

Notez que ces callbacks d'interpolation sont globaux, et non pas spécifiques à chaque fonction. Ainsi à chaque fois que quelqu'un demandera une valeur à un module qui disposera dans sa mémoire flash du bon nombre de points de calibration, le callback correspondant sera appelé pour corriger la

valeur avant de la renvoyer, permettant ainsi de corriger les mesures de manière totalement transparente.

## 24. Référence de l'API de haut niveau

Ce chapitre résume les fonctions de l'API de haut niveau pour commander votre Yocto-Altimeter-V2-C. La syntaxe et les types précis peuvent varier d'un langage à l'autre mais, sauf avis contraire toutes sont disponibles dans chaque langage. Pour une information plus précise sur les types des arguments et des valeurs de retour dans un langage donné, veuillez vous référer au fichier de définition pour ce langage (`yocto_api.*` ainsi que les autres fichiers `yocto_*` définissant les interfaces des fonctions).

Dans les langages qui supportent les exceptions, toutes ces fonctions vont par défaut générer des exceptions en cas d'erreur plutôt que de retourner la valeur d'erreur documentée pour chaque fonction, afin de faciliter le débogage. Il est toutefois possible de désactiver l'utilisation d'exceptions à l'aide de la fonction `yDisableExceptions()`, si l'on préfère travailler avec des valeurs de retour d'erreur.

Ce chapitre ne reprend pas en détail les concepts de programmation décrits plus tôt, afin d'offrir une référence plus concise. En cas de doute, n'hésitez pas à retourner au chapitre décrivant en détail de chaque attribut configurable.

## 24.1. La classe YAPI

### Fonctions générales

Ces quelques fonctions générales permettent l'initialisation et la configuration de la librairie Yoctopuce. Dans la plupart des cas, un appel à `yRegisterHub()` suffira en tout et pour tout. Ensuite, vous pourrez appeler la fonction globale `yFind...()` ou `yFirst...()` correspondant à votre module pour pouvoir interagir avec lui.

Pour utiliser les fonctions décrites ici, vous devez inclure:

java	<code>import com.yoctopuce.YoctoAPI.YAPI;</code>
dnp	<code>import YoctoProxyAPI.YAPIProxy</code>
cp	<code>#include "yocto_api_proxy.h"</code>
ml	<code>import YoctoProxyAPI.YAPIProxy"</code>
cpp	<code>#include "yocto_api.h"</code>
vb	<code>yocto_api.vb</code>
cs	<code>yocto_api.cs</code>
py	<code>from yocto_api import *</code>
php	<code>require_once('yocto_api.php');</code>
ts	<code>import { YAPI, YErrorMsg, YModule, YSensor } from '../dist/esm/yocto_api_browser.js'; // in HTML</code> <code>import { YAPI, YErrorMsg, YModule, YSensor } from 'yoctolib-cjs/yocto_api_nodejs.js'; // in Node.js</code>
tpy	<code>from yoctolib.yocto_api import * # std API</code> <code>from yoctolib.yocto_api_aio import * # async API</code>
vi	<code>YModule.vi</code>
pas	<code>uses yocto_api;</code>
es	<code>&lt;script src="../../lib/yocto_api.js"&gt;&lt;/script&gt; // in HTML</code> <code>require('yoctolib-es2017/yocto_api.js'); // in node.js</code>

### Fonction globales

#### YAPI.AddTrustedCertificates(**certificate**)

Ajoute un certificat TLS/SSL à la liste des certificats de confiance.

`cpp` `vb` `cs` `java` `py` `php` `ts` `tpy` `pas` `es`

#### YAPI.AddUdevRule(**force**)

Ajoute une règle UDEV qui autorise tous les utilisateurs à accéder aux modules Yoctopuce connectés sur les ports USB.

`cpp` `vb` `cs` `java` `py` `php` `ts` `pas` `es`

#### YAPI.CheckLogicalName(**name**)

Vérifie si un nom donné est valide comme nom logique pour un module ou une fonction.

`cpp` `vb` `cs` `java` `py` `php` `ts` `tpy` `pas` `es`

#### YAPI.ClearHTTPCallbackCacheDir(**removeFiles**)

Désactive le cache de callback HTTP.

`java` `php`

#### YAPI.DisableExceptions()

Désactive l'utilisation d'exceptions pour la gestion des erreurs.

`cpp` `vb` `cs` `py` `php` `ts` `tpy` `pas` `es`

#### YAPI.DownloadHostCertificate(**url**, **mstimeout**)

Télécharge le certificat TLS/SSL du hub.

[cpp](#) [vb](#) [cs](#) [java](#) [py](#) [php](#) [ts](#) [tpy](#) [pas](#) [es](#)

### YAPI.EnableExceptions()

Réactive l'utilisation d'exceptions pour la gestion des erreurs.

[cpp](#) [vb](#) [cs](#) [py](#) [php](#) [ts](#) [tpy](#) [pas](#) [es](#)

### YAPI.EnableUSBHost(osContext)

Cette fonction est utilisée uniquement sous Android.

[java](#)

### YAPI.FreeAPI()

Attends que toutes les communications en cours avec les modules Yoctopuce soient terminées puis libère les ressources utilisées par la librairie Yoctopuce.

[cpp](#) [vb](#) [cs](#) [java](#) [py](#) [php](#) [ts](#) [dnp](#) [tpy](#) [pas](#) [es](#)

### YAPI.GetAPIVersion()

Retourne la version de la librairie Yoctopuce utilisée.

[cpp](#) [vb](#) [cs](#) [java](#) [py](#) [php](#) [ts](#) [dnp](#) [tpy](#) [pas](#) [es](#)

### YAPI.GetCacheValidity()

Retourne la durée de validité des données chargée par la librairie.

[cpp](#) [vb](#) [cs](#) [java](#) [py](#) [php](#) [ts](#) [tpy](#) [pas](#) [es](#)

### YAPI.GetDeviceListValidity()

Retourne le délai entre chaque énumération forcée des YoctoHubs utilisés.

[cpp](#) [vb](#) [cs](#) [java](#) [py](#) [php](#) [ts](#) [tpy](#) [pas](#) [es](#)

### YAPI.GetDIIArchitecture()

Retourne l'architecture du binaire de la librairie de communication Yoctopuce utilisée.

[dnp](#)

### YAPI.GetDIIPath()

Retourne l'emplacement sur le disque des librairies Yoctopuce utilisées.

[dnp](#)

### YAPI.GetLog(lastLogLine)

Récupère les messages de logs de la librairie de communication Yoctopuce.

[dnp](#)

### YAPI.GetNetworkTimeout()

Retourne le délai de connexion réseau pour `yRegisterHub()` et `yUpdateDeviceList()`.

[cpp](#) [vb](#) [cs](#) [java](#) [py](#) [php](#) [ts](#) [dnp](#) [tpy](#) [pas](#) [es](#)

### YAPI.GetTickCount()

Retourne la valeur du compteur monotone de temps (en millisecondes).

[cpp](#) [vb](#) [cs](#) [java](#) [py](#) [php](#) [ts](#) [tpy](#) [pas](#) [es](#)

### YAPI.GetYAPISharedLibraryPath()

Retourne le chemin de la librairie dynamique YAPI.

[cpp](#) [vb](#) [cs](#) [java](#) [py](#) [php](#) [ts](#) [pas](#) [es](#)

### YAPI.HandleEvents(errmsg)

Maintient la communication de la librairie avec les modules Yoctopuce.

cpp vb cs java py php ts tpy pas es

**YAPI.InitAPI(mode, errmsg)**

Initialise la librairie de programmation de Yoctopuce explicitement.

cpp vb cs java py php ts tpy pas es

**YAPI.PreregisterHub(url, errmsg)**

Alternative plus tolérante à yRegisterHub( ).

cpp vb cs java py php ts dnp tpy pas es

**YAPI.RegisterDeviceArrivalCallback(arrivalCallback)**

Enregistre une fonction de callback qui sera appelée à chaque fois qu'un module est branché.

cpp vb cs java py php ts tpy pas es

**YAPI.RegisterDeviceRemovalCallback(removalCallback)**

Enregistre une fonction de callback qui sera appelée à chaque fois qu'un module est débranché.

cpp vb cs java py php ts tpy pas es

**YAPI.RegisterHub(url, errmsg)**

Configure la librairie Yoctopuce pour utiliser les modules connectés sur une machine donnée.

cpp vb cs java py php ts dnp tpy pas es

**YAPI.RegisterHubDiscoveryCallback(hubDiscoveryCallback)**

Enregistre une fonction de callback qui est appelée chaque fois qu'un hub réseau s'annonce avec un message SSDP.

cpp vb cs java py ts tpy pas es

**YAPI.RegisterHubWebsocketCallback(ws, errmsg, authpwd)**

Variante de la fonction yRegisterHub( ) destinée à initialiser l'API Yoctopuce sur une session Websocket existante, dans le cadre d'un callback WebSocket entrant.

**YAPI.RegisterLogFunction(logfun)**

Enregistre une fonction de callback qui sera appelée à chaque fois que l'API a quelque chose à dire.

cpp vb cs java py ts tpy pas es

**YAPI.SelectArchitecture(arch)**

Sélectionne manuellement l'architecture de la librairie dynamique à utiliser pour accéder à USB.

py

**YAPI.SetCacheValidity(cacheValidityMs)**

Change la durée de validité des données chargées par la librairie.

cpp vb cs java py php ts tpy pas es

**YAPI.SetDelegate(object)**

(Objective-C uniquement) Enregistre un objet délégué qui doit se conformer au protocole YDeviceHotPlug.

**YAPI.SetDeviceListValidity(deviceListValidity)**

Change le délai entre chaque énumération forcée des YoctoHub utilisés.

cpp vb cs java py php ts tpy pas es

**YAPI.SetHTTPCallbackCacheDir(directory)**

Active le cache du callback HTTP.

java php

**YAPI.SetNetworkSecurityOptions(opts)**

Permet d'activer ou désactiver certains checks des certificats TLS/SSL.

`cpp` `vb` `cs` `java` `py` `php` `ts` `tpy` `pas` `es`

#### YAPI.SetNetworkTimeout(networkMsTimeout)

Change le délai de connexion réseau pour `yRegisterHub()` et `yUpdateDeviceList()`.

`cpp` `vb` `cs` `java` `py` `php` `ts` `dnp` `tpy` `pas` `es`

#### YAPI.SetTimeout(callback, ms\_timeout, args)

Appelle le callback spécifié après un temps d'attente spécifié.

`ts` `es`

#### YAPI.SetTrustedCertificatesList(certificatePath)

Définit le chemin d'accès au fichier de l'autorité de certification.

`cpp` `vb` `cs` `java` `py` `php` `ts` `tpy` `pas` `es`

#### YAPI.SetUSBPacketAckMs(pktAckDelay)

Active la quittance des paquets USB reçus par la librairie Yoctopuce.

`java`

#### YAPI.Sleep(ms\_duration, errmsg)

Effectue une pause dans l'exécution du programme pour une durée spécifiée.

`cpp` `vb` `cs` `java` `py` `php` `ts` `tpy` `pas` `es`

#### YAPI.TestHub(url, mtimeout, errmsg)

Test si un hub est joignable.

`cpp` `vb` `cs` `java` `py` `php` `ts` `dnp` `tpy` `pas` `es`

#### YAPI.TriggerHubDiscovery(errmsg)

Relance une détection des hubs réseau.

`cpp` `vb` `cs` `java` `py` `ts` `tpy` `pas` `es`

#### YAPI.UnregisterHub(url)

Configure la librairie Yoctopuce pour ne plus utiliser les modules connectés sur une machine préalablement enregistré avec RegisterHub.

`cpp` `vb` `cs` `java` `py` `php` `ts` `tpy` `pas` `es`

#### YAPI.UpdateDeviceList(errmsg)

Force une mise-à-jour de la liste des modules Yoctopuce connectés.

`cpp` `vb` `cs` `java` `py` `php` `ts` `tpy` `pas` `es`

#### YAPI.UpdateDeviceList\_async(callback, context)

Force une mise-à-jour de la liste des modules Yoctopuce connectés.

## 24.2. La classe YModule

Interface de contrôle des paramètres généraux des modules Yoctopuce

La classe `YModule` est utilisable avec tous les modules USB de Yoctopuce. Elle permet de contrôler les paramètres généraux du module, et d'énumérer les fonctions fournies par chaque module.

Pour utiliser les fonctions décrites ici, vous devez inclure:

cpp	<code>#include "yocto_api.h"</code>
vb	<code>yocto_api.vb</code>
cs	<code>yocto_api.cs</code>
java	<code>import com.yoctopuce.YoctoAPI.YModule;</code>
py	<code>from yocto_api import *</code>
php	<code>require_once('yocto_api.php');</code>
ts	<code>import { YAPI, YErrorMsg, YModule, YSensor } from '../dist/esm/yocto_api_browser.js'; // in HTML</code> <code>import { YAPI, YErrorMsg, YModule, YSensor } from 'yoctolib-cjs/yocto_api_nodejs.js'; // in Node.js</code>
dnf	<code>import YoctoProxyAPI.YModuleProxy</code>
cp	<code>#include "yocto_module_proxy.h"</code>
tpy	<code>from yoctolib.yocto_api import * # std API</code> <code>from yoctolib.yocto_api_aio import * # async API</code>
vi	<code>YModule.vi</code>
ml	<code>import YoctoProxyAPI.YModuleProxy"</code>
pas	<code>uses yocto_api;</code>
es	<code>&lt;script src="../../lib/yocto_api.js"&gt;&lt;/script&gt; // in HTML</code> <code>require('yoctolib-es2017/yocto_api.js'); // in node.js</code>

### Fonction globales

#### `YModule.FindModule(func)`

Permet de retrouver un module d'après son numéro de série ou son nom logique.

cpp vb cs java py php ts dnf tpy pas es

#### `YModule.FindModuleInContext(yctx, func)`

Permet de retrouver un module d'après un identifiant donné dans un Context YAPI.

java ts tpy es

#### `YModule.FirstModule()`

Commence l'énumération des modules accessibles par la librairie.

cpp vb cs java py php ts tpy pas es

### Propriétés des objets YModuleProxy

#### `module`→`Beacon` [*modifiable*]

état de la balise de localisation.

dnf

#### `module`→`FirmwareRelease` [*lecture seule*]

Version du logiciel embarqué du module.

dnf

#### `module`→`FunctionId` [*lecture seule*]

Identifiant matériel de la *nième* fonction du module.

	<input type="button" value="dnp"/>
<b>module→HardwareId [lecture seule]</b> Identifiant unique du module.	<input type="button" value="dnp"/>
<b>module→IsOnline [lecture seule]</b> Vérifie si le module est joignable.	<input type="button" value="dnp"/>
<b>module→LogicalName [modifiable]</b> Nom logique du module.	<input type="button" value="dnp"/>
<b>module→Luminosity [modifiable]</b> Luminosité des leds informatives du module (valeur entre 0 et 100).	<input type="button" value="dnp"/>
<b>module→ProductId [lecture seule]</b> Identifiant USB du module, préprogrammé en usine.	<input type="button" value="dnp"/>
<b>module→ProductName [lecture seule]</b> Nom commercial du module, préprogrammé en usine.	<input type="button" value="dnp"/>
<b>module→ProductRelease [lecture seule]</b> Numéro uméro de révision du module hardware, préprogrammé en usine.	<input type="button" value="dnp"/>
<b>module→SerialNumber [lecture seule]</b> Numéro de série du module, préprogrammé en usine.	<input type="button" value="dnp"/>
<b>Méthodes des objets YModule</b>	
<b>module→addFileToHTTPCallback(filename)</b> Ajoute un fichier aux données uploadées lors du prochain callback HTTP.	<input type="button" value="cmd"/> <input type="button" value="cpp"/> <input type="button" value="vb"/> <input type="button" value="cs"/> <input type="button" value="java"/> <input type="button" value="py"/> <input type="button" value="php"/> <input type="button" value="ts"/> <input type="button" value="dnp"/> <input type="button" value="pas"/> <input type="button" value="es"/>
<b>module→checkFirmware(path, onlynew)</b> Teste si le fichier byn est valide pour le module.	<input type="button" value="cmd"/> <input type="button" value="cpp"/> <input type="button" value="vb"/> <input type="button" value="cs"/> <input type="button" value="java"/> <input type="button" value="py"/> <input type="button" value="php"/> <input type="button" value="ts"/> <input type="button" value="dnp"/> <input type="button" value="tpy"/> <input type="button" value="pas"/> <input type="button" value="es"/>
<b>module→clearCache()</b> Invalide le cache.	<input type="button" value="cpp"/> <input type="button" value="vb"/> <input type="button" value="cs"/> <input type="button" value="java"/> <input type="button" value="py"/> <input type="button" value="php"/> <input type="button" value="ts"/> <input type="button" value="tpy"/> <input type="button" value="pas"/> <input type="button" value="es"/>
<b>module→describe()</b> Retourne un court texte décrivant le module.	<input type="button" value="cpp"/> <input type="button" value="vb"/> <input type="button" value="cs"/> <input type="button" value="java"/> <input type="button" value="py"/> <input type="button" value="php"/> <input type="button" value="ts"/> <input type="button" value="pas"/> <input type="button" value="es"/>
<b>module→download(pathname)</b> Télécharge le fichier choisi du module et retourne son contenu.	

cmd cpp vb cs java py php ts dnp tpy pas es

**module**→**functionBaseType(functionIndex)**

Retourne le type de base de la *n*ème fonction du module.

cpp vb cs java py php ts tpy pas es

**module**→**functionCount()**

Retourne le nombre de fonctions (sans compter l'interface "module") existant sur le module.

cpp vb cs java py php ts tpy pas es

**module**→**functionId(functionIndex)**

Retourne l'identifiant matériel de la *n*ème fonction du module.

cpp vb cs java py php ts tpy pas es

**module**→**functionName(functionIndex)**

Retourne le nom logique de la *n*ème fonction du module.

cpp vb cs java py php ts tpy pas es

**module**→**functionType(functionIndex)**

Retourne le type de la *n*ème fonction du module.

cpp vb cs java py php ts tpy pas es

**module**→**functionValue(functionIndex)**

Retourne la valeur publiée par la *n*ème fonction du module.

cpp vb cs java py php ts tpy pas es

**module**→**get\_allSettings()**

Retourne tous les paramètres de configuration du module.

cmd cpp vb cs java py php ts dnp tpy pas es

**module**→**get\_beacon()**

Retourne l'état de la balise de localisation.

cmd cpp vb cs java py php ts dnp tpy pas es

**module**→**get\_errorMessage()**

Retourne le message correspondant à la dernière erreur survenue lors de l'utilisation de l'objet module.

cpp vb cs java py php ts tpy pas es

**module**→**get\_errorType()**

Retourne le code d'erreur correspondant à la dernière erreur survenue lors de l'utilisation de l'objet module.

cpp vb cs java py php ts tpy pas es

**module**→**get\_firmwareRelease()**

Retourne la version du logiciel embarqué du module.

cmd cpp vb cs java py php ts dnp tpy pas es

**module**→**get\_functionIds(funType)**

Retourne les identifiants matériels des fonctions correspondant au type passé en argument.

cmd cpp vb cs java py php ts dnp pas es

**module**→**get\_hardwareId()**

Retourne l'identifiant unique du module.

cpp vb cs java py php ts dnp tpy es cmd pas

**module**→**get\_icon2d()**

Retourne l'icône du module.

cmd cpp vb cs java py php ts dnp tpy pas es

#### **module→get\_lastLogs()**

Retourne une chaîne de caractères contenant les derniers logs du module.

cmd cpp vb cs java py php ts dnp tpy pas es

#### **module→get\_logicalName()**

Retourne le nom logique du module.

cpp vb cs java py php ts dnp tpy pas es cmd

#### **module→get\_luminosity()**

Retourne la luminosité des leds informatives du module (valeur entre 0 et 100).

cmd cpp vb cs java py php ts dnp tpy pas es

#### **module→get\_parentHub()**

Retourne le numéro de série du YoctoHub sur lequel est connecté le module.

cmd cpp vb cs java py php ts dnp tpy pas es

#### **module→get\_persistentSettings()**

Retourne l'état courant des réglages persistents du module.

cmd cpp vb cs java py php ts dnp tpy pas es

#### **module→get\_productId()**

Retourne l'identifiant USB du module, préprogrammé en usine.

cmd cpp vb cs java py php ts dnp tpy pas es

#### **module→get\_productName()**

Retourne le nom commercial du module, préprogrammé en usine.

cmd cpp vb cs java py php ts dnp tpy pas es

#### **module→get\_productRelease()**

Retourne le numéro uméro de révision du module hardware, préprogrammé en usine.

cmd cpp vb cs java py php ts dnp tpy pas es

#### **module→get\_rebootCountdown()**

Retourne le nombre de secondes restantes avant un redémarrage du module, ou zéro si aucun redémarrage n'a été agendé.

cmd cpp vb cs java py php ts dnp tpy pas es

#### **module→get\_serialNumber()**

Retourne le numéro de série du module, préprogrammé en usine.

cpp vb cs java py php ts dnp tpy pas es cmd

#### **module→get\_subDevices()**

Retourne la liste des modules branchés au module courant.

cmd cpp vb cs java py php ts dnp pas es

#### **module→get\_upTime()**

Retourne le nombre de millisecondes écoulées depuis la mise sous tension du module

cmd cpp vb cs java py php ts dnp tpy pas es

#### **module→get\_url()**

Retourne l'URL utilisée pour accéder au module.

cmd cpp vb cs java py php ts dnp tpy pas es

**module→get\_usbCurrent()**

Retourne le courant consommé par le module sur le bus USB, en milliampères.

cmd cpp vb cs java py php ts dnp tpy pas es

**module→get\_userData()**

Retourne le contenu de l'attribut userData, précédemment stocké à l'aide de la méthode set\_userData.

cpp vb cs java py php ts tpy pas es

**module→get\_userVar()**

Retourne la valeur entière précédemment stockée dans cet attribut.

cmd cpp vb cs java py php ts dnp tpy pas es

**module→hasFunction(funcId)**

Teste la présence d'une fonction pour le module courant.

cmd cpp vb cs java py php ts dnp tpy pas es

**module→isOnline()**

Vérifie si le module est joignable, sans déclencher d'erreur.

cpp vb cs java py php ts dnp tpy pas es

**module→isOnline\_async(callback, context)**

Vérifie si le module est joignable, sans déclencher d'erreur.

**module→isReadOnly()**

Indique si le module est en lecture seule.

cpp vb cs java py php ts dnp tpy pas es cmd

**module→load(msValidity)**

Met en cache les valeurs courantes du module, avec une durée de validité spécifiée.

cpp vb cs java py php ts tpy pas es

**module→load\_async(msValidity, callback, context)**

Met en cache les valeurs courantes du module, avec une durée de validité spécifiée.

**module→log(text)**

Ajoute un message arbitraire dans les logs du module.

cmd cpp vb cs java py php ts dnp tpy pas es

**module→nextModule()**

Continue l'énumération des modules commencée à l'aide de yFirstModule( ).

cpp vb cs java py php ts tpy pas es

**module→reboot(secBeforeReboot)**

Agende un simple redémarrage du module dans un nombre donné de secondes.

cmd cpp vb cs java py php ts dnp tpy pas es

**module→registerBeaconCallback(callback)**

Enregistre une fonction de callback qui sera appelée à chaque changement d'état de la balise de localisation du module.

cpp vb cs java py php ts tpy pas es

**module→registerConfigChangeCallback(callback)**

Enregistre une fonction de callback qui sera appelée à chaque fois qu'un réglage persistant d'un module est modifié (par exemple changement d'unité de mesure, etc.)

cpp vb cs java py php ts tpy pas es

#### **module**→registerLogCallback(callback)

Enregistre une fonction de callback qui sera appelée à chaque fois le module émet un message de log.

cpp vb cs java py php ts tpy pas es

#### **module**→revertFromFlash()

Recharge les réglages stockés dans le mémoire non volatile du module, comme à la mise sous tension du module.

cmd cpp vb cs java py php ts dnp tpy pas es

#### **module**→saveToFlash()

Sauve les réglages courants dans la mémoire non volatile du module.

cmd cpp vb cs java py php ts dnp tpy pas es

#### **module**→set\_allSettings(settings)

Rétablit tous les paramètres du module.

cmd cpp vb cs java py php ts dnp tpy pas es

#### **module**→set\_allSettingsAndFiles(settings)

Rétablit tous les paramètres de configuration et fichiers sur un module.

cmd cpp vb cs java py php ts dnp tpy pas es

#### **module**→set\_beacon(newval)

Allume ou éteint la balise de localisation du module.

cmd cpp vb cs java py php ts dnp tpy pas es

#### **module**→set\_logicalName(newval)

Change le nom logique du module.

cpp vb cs java py php ts dnp tpy pas es cmd

#### **module**→set\_luminosity(newval)

Modifie la luminosité des leds informatives du module.

cmd cpp vb cs java py php ts dnp tpy pas es

#### **module**→set\_userData(data)

Enregistre un contexte libre dans l'attribut userData de la fonction, afin de le retrouver plus tard à l'aide de la méthode get\_userData.

cpp vb cs java py php ts tpy pas es

#### **module**→set\_userVar(newval)

Stocke une valeur 32 bits dans la mémoire volatile du module.

cmd cpp vb cs java py php ts dnp tpy pas es

#### **module**→triggerConfigChangeCallback()

Force le déclenchement d'un callback de changement de configuration, afin de vérifier s'ils sont disponibles ou pas.

cmd cpp vb cs java py php ts dnp tpy pas es

#### **module**→triggerFirmwareUpdate(secBeforeReboot)

Agende un redémarrage du module en mode spécial de reprogrammation du logiciel embarqué.

cmd cpp vb cs java py php ts dnp tpy pas es

#### **module**→updateFirmware(path)

Prepare une mise à jour de firmware du module.

[cmd](#) [cpp](#) [vb](#) [cs](#) [java](#) [py](#) [php](#) [ts](#) [dnp](#) [tpy](#) [pas](#) [es](#)

**module**→**updateFirmwareEx(path, force)**

Prepare une mise à jour de firmware du module.

[cmd](#) [cpp](#) [vb](#) [cs](#) [java](#) [py](#) [php](#) [ts](#) [dnp](#) [tpy](#) [pas](#) [es](#)

**module**→**wait\_async(callback, context)**

Attend que toutes les commandes asynchrones en cours d'exécution sur le module soient terminées, et appelle le callback passé en paramètre.

[ts](#) [es](#)

## 24.3. La classe YAltitude

Interface pour interagir avec les altimètres, disponibles par exemple dans le Yocto-Altitude-V2 et le Yocto-GPS-V2

La classe YAltitude permet de lire et de configurer les altimètres Yoctopuce. Elle hérite de la classe YSensor toutes les fonctions de base des capteurs Yoctopuce: lecture de mesures, callbacks, enregistreur de données. De plus, pour les capteurs barométriques, elle permet de faire la configuration de la pression de référence au niveau de la mer (QNH).

Pour utiliser les fonctions décrites ici, vous devez inclure:

es	<code>&lt;script src="../../lib/yocto_altitude.js"&gt;&lt;/script&gt; // in HTML require('yoctolib-es2017/yocto_altitude.js'); // in node.js</code>
cpp	<code>#include "yocto_altitude.h"</code>
vb	<code>yocto_altitude.vb</code>
cs	<code>yocto_altitude.cs</code>
java	<code>import com.yoctopuce.YoctoAPI.YAltitude;</code>
py	<code>from yocto_altitude import *</code>
php	<code>require_once('yocto_altitude.php');</code>
ts	<code>import { YAltitude } from '../../dist/esm/yocto_altitude.js'; // in HTML import { YAltitude } from 'yoctolib-cjs/yocto_altitude.js'; // in Node.js</code>
dnp	<code>import YoctoProxyAPI.YAltitudeProxy</code>
cp	<code>#include "yocto_altitude_proxy.h"</code>
tpy	<code>from yoctolib.yocto_altitude import YAltitude # std API from yoctolib.yocto_altitude_aio import YAltitude # async API</code>
vi	<code>YAltitude.vi</code>
ml	<code>import YoctoProxyAPI.YAltitudeProxy</code>
pas	<code>uses yocto_altitude;</code>

### Fonction globales

#### YAltitude.FindAltitude(func)

Permet de retrouver un altimetre d'après un identifiant donné.

`cpp` `vb` `cs` `java` `py` `php` `ts` `dnp` `tpy` `pas` `es`

#### YAltitude.FindAltitudeInContext(yctx, func)

Permet de retrouver un altimetre d'après un identifiant donné dans un Context YAPI.

`java` `ts` `tpy` `es`

#### YAltitude.FirstAltitude()

Commence l'énumération des altimètres accessibles par la librairie.

`cpp` `vb` `cs` `java` `py` `php` `ts` `tpy` `pas` `es`

#### YAltitude.FirstAltitudeInContext(yctx)

Commence l'énumération des altimètres accessibles par la librairie.

`java` `ts` `tpy` `es`

#### YAltitude.GetSimilarFunctions()

Enumère toutes les fonctions de type Altitude disponibles sur les modules actuellement joignables par la librairie, et retourne leurs identifiants matériels uniques (hardwareId).

`dnp`

Propriétés des objets YAltitudeProxy	
<b>altitude</b> → <b>AdvMode</b> [ <i>modifiable</i> ]	
Mode de calcul de la valeur publiée jusqu'au hub parent (advertisedValue).	dnp
<b>altitude</b> → <b>AdvertisedValue</b> [ <i>lecture seule</i> ]	
Courte chaîne de caractères représentant l'état courant de la fonction.	dnp
<b>altitude</b> → <b>FriendlyName</b> [ <i>lecture seule</i> ]	
Identifiant global de la fonction au format NOM_MODULE . NOM_FONCTION.	dnp
<b>altitude</b> → <b>FunctionId</b> [ <i>lecture seule</i> ]	
Identifiant matériel du senseur, sans référence au module.	dnp
<b>altitude</b> → <b>HardwareId</b> [ <i>lecture seule</i> ]	
Identifiant matériel unique de la fonction au format SERIAL . FUNCTIONID.	dnp
<b>altitude</b> → <b>IsOnline</b> [ <i>lecture seule</i> ]	
Vérifie si le module hébergeant la fonction est joignable, sans déclencher d'erreur.	dnp
<b>altitude</b> → <b>LogFrequency</b> [ <i>modifiable</i> ]	
Fréquence d'enregistrement des mesures dans le datalogger, ou "OFF" si les mesures ne sont pas stockées dans la mémoire de l'enregistreur de données.	dnp
<b>altitude</b> → <b>LogicalName</b> [ <i>modifiable</i> ]	
Nom logique de la fonction.	dnp
<b>altitude</b> → <b>Qnh</b> [ <i>modifiable</i> ]	
Pression de référence au niveau de la mer utilisée pour le calcul de l'altitude (QNH).	dnp
<b>altitude</b> → <b>ReportFrequency</b> [ <i>modifiable</i> ]	
Fréquence de notification périodique des valeurs mesurées, ou "OFF" si les notifications périodiques sont désactivées pour cette fonction.	dnp
<b>altitude</b> → <b>Resolution</b> [ <i>modifiable</i> ]	
Résolution des valeurs mesurées.	dnp
<b>altitude</b> → <b>SerialNumber</b> [ <i>lecture seule</i> ]	
Numéro de série du module, préprogrammé en usine.	dnp
Méthodes des objets YAltitude	
<b>altitude</b> → <b>calibrateFromPoints</b> (rawValues, refValues)	

Enregistre des points de correction de mesure, typiquement pour compenser l'effet d'un boîtier sur les mesures rendues par le capteur.

cmd cpp vb cs java py php ts dnp tpy pas es

#### **altitude→clearCache()**

Invalide le cache.

cpp vb cs java py php ts tpy pas es

#### **altitude→describe()**

Retourne un court texte décrivant de manière non-ambigüe l'instance de l'altimètre au format `TYPE (NAME) = SERIAL . FUNCTIONID`.

cpp vb cs java py php ts pas es

#### **altitude→get\_advMode()**

Retourne le mode de calcul de la valeur publiée jusqu'au hub parent (`advertisedValue`).

cmd cpp vb cs java py php ts dnp tpy pas es

#### **altitude→get\_advertisedValue()**

Retourne la valeur courante de l'altimètre (pas plus de 6 caractères).

cpp vb cs java py php ts dnp tpy pas es cmd

#### **altitude→get\_currentRawValue()**

Retourne la valeur brute retournée par le capteur (sans arrondi ni calibration), en mètres, sous forme de nombre à virgule.

cmd cpp vb cs java py php ts dnp tpy pas es

#### **altitude→get\_currentValue()**

Retourne la valeur actuelle de l'altitude, en mètres, sous forme de nombre à virgule.

cmd cpp vb cs java py php ts dnp tpy pas es

#### **altitude→get\_dataLogger()**

Retourne l'objet `YDataLogger` du module qui héberge le senseur.

cpp vb cs java py php ts dnp tpy pas es

#### **altitude→get\_errorMessage()**

Retourne le message correspondant à la dernière erreur survenue lors de l'utilisation de l'altimètre.

cpp vb cs java py php ts tpy pas es

#### **altitude→get\_errorType()**

Retourne le code d'erreur correspondant à la dernière erreur survenue lors de l'utilisation de l'altimètre.

cpp vb cs java py php ts tpy pas es

#### **altitude→get\_friendlyName()**

Retourne un identifiant global de l'altimètre au format `NOM_MODULE . NOM_FUNCTION`.

cpp cs java py php ts dnp tpy es

#### **altitude→get\_functionDescriptor()**

Retourne un identifiant unique de type `YFUN_DESCR` correspondant à la fonction.

cpp vb cs java py php ts pas es

#### **altitude→get\_functionId()**

Retourne l'identifiant matériel de l'altimètre, sans référence au module.

cpp vb cs java py php ts dnp tpy es

**altitude→get\_hardwareId()**

Retourne l'identifiant matériel unique de l'altimètre au format SERIAL . FUNCTIONID.

cpp vb cs java py php ts dnp tpy es

**altitude→get\_highestValue()**

Retourne la valeur maximale observée pour l'altitude depuis le démarrage du module.

cmd cpp vb cs java py php ts dnp tpy pas es

**altitude→get\_logFrequency()**

Retourne la fréquence d'enregistrement des mesures dans le datalogger, ou "OFF" si les mesures ne sont pas stockées dans la mémoire de l'enregistreur de données.

cmd cpp vb cs java py php ts dnp tpy pas es

**altitude→get\_logicalName()**

Retourne le nom logique de l'altimètre.

cpp vb cs java py php ts dnp tpy pas es cmd

**altitude→get\_lowestValue()**

Retourne la valeur minimale observée pour l'altitude depuis le démarrage du module.

cmd cpp vb cs java py php ts dnp tpy pas es

**altitude→get\_module()**

Retourne l'objet YModule correspondant au module Yoctopuce qui héberge la fonction.

cpp vb cs java py php ts dnp tpy pas es

**altitude→get\_module\_async(callback, context)**

Retourne l'objet YModule correspondant au module Yoctopuce qui héberge la fonction.

**altitude→get\_qnh()**

Retourne la pression de référence au niveau de la mer utilisée pour le calcul de l'altitude (QNH).

cmd cpp vb cs java py php ts dnp tpy pas es

**altitude→get\_recordedData(startTime, endTime)**

Retourne un objet YDataSet représentant des mesures de ce capteur précédemment enregistrées à l'aide du DataLogger, pour l'intervalle de temps spécifié.

cmd cpp vb cs java py php ts dnp tpy pas es

**altitude→get\_reportFrequency()**

Retourne la fréquence de notification périodique des valeurs mesurées, ou "OFF" si les notifications périodiques sont désactivées pour cette fonction.

cmd cpp vb cs java py php ts dnp tpy pas es

**altitude→get\_resolution()**

Retourne la résolution des valeurs mesurées.

cmd cpp vb cs java py php ts dnp tpy pas es

**altitude→get\_sensorState()**

Retourne le code d'état du capteur, qui vaut zéro lorsqu'une mesure actuelle est disponible, ou un code positif si le capteur n'est pas en mesure de fournir une valeur en ce moment.

cmd cpp vb cs java py php ts dnp tpy pas es

**altitude→get\_serialNumber()**

Retourne le numéro de série du module, préprogrammé en usine.

cpp vb cs java py php ts dnp tpy pas es cmd

**altitude→get\_technology()**

Renvoie la technologie employée par la fonction pour calculer l'altitude.

cmd cpp vb cs java py php ts dnp tpy pas es

**altitude→get\_unit()**

Retourne l'unité dans laquelle l'altitude est exprimée.

cmd cpp vb cs java py php ts dnp tpy pas es

**altitude→get\_userData()**

Retourne le contenu de l'attribut userData, précédemment stocké à l'aide de la méthode set\_userData.

cpp vb cs java py php ts tpy pas es

**altitude→isOnline()**

Vérifie si le module hébergeant l'altimètre est joignable, sans déclencher d'erreur.

cpp vb cs java py php ts dnp tpy pas es

**altitude→isOnline\_async(callback, context)**

Vérifie si le module hébergeant l'altimètre est joignable, sans déclencher d'erreur.

**altitude→isReadOnly()**

Indique si la fonction est en lecture seule.

cpp vb cs java py php ts dnp tpy pas es cmd

**altitude→isSensorReady()**

Vérifie si le capteur est actuellement en état de transmettre une mesure valide.

cmd

**altitude→load(msValidity)**

Met en cache les valeurs courantes de l'altimètre, avec une durée de validité spécifiée.

cpp vb cs java py php ts tpy pas es

**altitude→loadAttribute(attrName)**

Retourne la valeur actuelle d'un attribut spécifique de la fonction, sous forme de texte, le plus rapidement possible mais sans passer par le cache.

cpp vb cs java py php ts dnp tpy pas es

**altitude→loadCalibrationPoints(rawValues, refValues)**

Récupère les points de correction de mesure précédemment enregistrés à l'aide de la méthode calibrateFromPoints.

cmd cpp vb cs java py php ts tpy pas es

**altitude→load\_async(msValidity, callback, context)**

Met en cache les valeurs courantes de l'altimètre, avec une durée de validité spécifiée.

**altitude→muteValueCallbacks()**

Désactive l'envoi de chaque changement de la valeur publiée au hub parent.

cpp vb cs java py php ts dnp tpy pas es cmd

**altitude→nextAltitude()**

Continue l'énumération des altimètres commencée à l'aide de yFirstAltitude() Attention, vous ne pouvez faire aucune supposition sur l'ordre dans lequel les altimètres sont retournés.

cpp vb cs java py php ts tpy pas es

**altitude→registerTimedReportCallback(callback)**

Enregistre la fonction de callback qui est appelée à chaque notification périodique.

cpp vb cs java py php ts tpy pas es

#### **altitude**→registerValueCallback(callback)

Enregistre la fonction de callback qui est appelée à chaque changement de la valeur publiée.

cpp vb cs java py php ts tpy pas es

#### **altitude**→set\_advMode(newval)

Modifie le mode de calcul de la valeur publiée jusqu'au hub parent (advertisedValue).

cmd cpp vb cs java py php ts dnp tpy pas es

#### **altitude**→set\_currentValue(newval)

Modifie l'altitude actuelle supposée.

cmd cpp vb cs java py php ts dnp tpy pas es

#### **altitude**→set\_highestValue(newval)

Modifie la mémoire de valeur maximale observée.

cmd cpp vb cs java py php ts dnp tpy pas es

#### **altitude**→set\_logFrequency(newval)

Modifie la fréquence d'enregistrement des mesures dans le datalogger.

cmd cpp vb cs java py php ts dnp tpy pas es

#### **altitude**→set\_logicalName(newval)

Modifie le nom logique de l'altimètre.

cpp vb cs java py php ts dnp tpy pas es cmd

#### **altitude**→set\_lowestValue(newval)

Modifie la mémoire de valeur minimale observée.

cmd cpp vb cs java py php ts dnp tpy pas es

#### **altitude**→set\_qnh(newval)

Modifie la pression de référence au niveau de la mer utilisée pour le calcul de l'altitude (QNH).

cmd cpp vb cs java py php ts dnp tpy pas es

#### **altitude**→set\_reportFrequency(newval)

Modifie la fréquence de notification périodique des valeurs mesurées.

cmd cpp vb cs java py php ts dnp tpy pas es

#### **altitude**→set\_resolution(newval)

Modifie la résolution des valeurs physique mesurées.

cmd cpp vb cs java py php ts dnp tpy pas es

#### **altitude**→set\_userData(data)

Enregistre un contexte libre dans l'attribut userData de la fonction, afin de le retrouver plus tard à l'aide de la méthode get\_userData.

cpp vb cs java py php ts tpy pas es

#### **altitude**→startDataLogger()

Démarre l'enregistreur de données du module.

cmd cpp vb cs java py php ts dnp tpy pas es

#### **altitude**→stopDataLogger()

Arrête l'enregistreur de données du module.

cmd cpp vb cs java py php ts dnp tpy pas es

**altitude→unmuteValueCallbacks()**

Réactive l'envoi de chaque changement de la valeur publiée au hub parent.

`cpp` `vb` `cs` `java` `py` `php` `ts` `dnp` `tpy` `pas` `es` `cmd`

**altitude→wait\_async(callback, context)**

Attend que toutes les commandes asynchrones en cours d'exécution sur le module soient terminées, et appelle le callback passé en paramètre.

`ts` `es`

## 24.4. La classe YPressure

Interface pour interagir avec les capteurs de pression, disponibles par exemple dans le Yocto-Altimeter-V2, le Yocto-CO2-V2, le Yocto-Meteo-V2 et le Yocto-Pressure

La classe `YPressure` permet de lire et de configurer les capteurs de pression Yoctopuce. Elle hérite de la classe `YSensor` toutes les fonctions de base des capteurs Yoctopuce: lecture de mesures, callbacks, enregistreur de données.

Pour utiliser les fonctions décrites ici, vous devez inclure:

es	<code>&lt;script src="../../lib/yocto_pressure.js"&gt;&lt;/script&gt; // in HTML</code> <code>require('yoctolib-es2017/yocto_pressure.js'); // in node.js</code>
cpp	<code>#include "yocto_pressure.h"</code>
vb	<code>yocto_pressure.vb</code>
cs	<code>yocto_pressure.cs</code>
java	<code>import com.yoctopuce.YoctoAPI.YPressure;</code>
py	<code>from yocto_pressure import *</code>
php	<code>require_once('yocto_pressure.php');</code>
ts	<code>import { YPressure } from '../../dist/esm/yocto_pressure.js'; // in HTML</code> <code>import { YPressure } from 'yoctolib-cjs/yocto_pressure.js'; // in Node.js</code>
dnp	<code>import YoctoProxyAPI.YPressureProxy</code>
cp	<code>#include "yocto_pressure_proxy.h"</code>
tpy	<code>from yoctolib.yocto_pressure import YPressure # std API</code> <code>from yoctolib.yocto_pressure_aio import YPressure # async API</code>
vi	<code>YPressure.vi</code>
ml	<code>import YoctoProxyAPI.YPressureProxy</code>
pas	<code>uses yocto_pressure;</code>

### Fonction globales

#### `YPressure.FindPressure(func)`

Permet de retrouver un capteur de pression d'après un identifiant donné.

`cpp` `vb` `cs` `java` `py` `php` `ts` `dnp` `tpy` `pas` `es`

#### `YPressure.FindPressureInContext(yctx, func)`

Permet de retrouver un capteur de pression d'après un identifiant donné dans un Context YAPI.

`java` `ts` `tpy` `es`

#### `YPressure.FirstPressure()`

Commence l'énumération des capteurs de pression accessibles par la librairie.

`cpp` `vb` `cs` `java` `py` `php` `ts` `tpy` `pas` `es`

#### `YPressure.FirstPressureInContext(yctx)`

Commence l'énumération des capteurs de pression accessibles par la librairie.

`java` `ts` `tpy` `es`

#### `YPressure.GetSimilarFunctions()`

Enumère toutes les fonctions de type Pressure disponibles sur les modules actuellement joignables par la librairie, et retourne leurs identifiants matériels uniques (hardwareId).

`dnp`

### Propriétés des objets YPressureProxy

#### pressure→AdvMode [modifiable]

Mode de calcul de la valeur publiée jusqu'au hub parent (advertisedValue).

dnf

#### pressure→AdvertisedValue [lecture seule]

Courte chaîne de caractères représentant l'état courant de la fonction.

dnf

#### pressure→FriendlyName [lecture seule]

Identifiant global de la fonction au format NOM\_MODULE . NOM\_FONCTION.

dnf

#### pressure→FunctionId [lecture seule]

Identifiant matériel du senseur, sans référence au module.

dnf

#### pressure→HardwareId [lecture seule]

Identifiant matériel unique de la fonction au format SERIAL . FUNCTIONID.

dnf

#### pressure→IsOnline [lecture seule]

Vérifie si le module hébergeant la fonction est joignable, sans déclencher d'erreur.

dnf

#### pressure→LogFrequency [modifiable]

Fréquence d'enregistrement des mesures dans le datalogger, ou "OFF" si les mesures ne sont pas stockées dans la mémoire de l'enregistreur de données.

dnf

#### pressure→LogicalName [modifiable]

Nom logique de la fonction.

dnf

#### pressure→ReportFrequency [modifiable]

Fréquence de notification périodique des valeurs mesurées, ou "OFF" si les notifications périodiques sont désactivées pour cette fonction.

dnf

#### pressure→Resolution [modifiable]

Résolution des valeurs mesurées.

dnf

#### pressure→SerialNumber [lecture seule]

Numéro de série du module, préprogrammé en usine.

dnf

### Méthodes des objets YPressure

#### pressure→calibrateFromPoints(rawValues, refValues)

Enregistre des points de correction de mesure, typiquement pour compenser l'effet d'un boîtier sur les mesures rendues par le capteur.

cmd   cpp   vb   cs   java   py   php   ts   dnf   tpy   pas   es

#### pressure→clearCache()

Invalide le cache.

cpp vb cs java py php ts tpy pas es

#### pressure→describe()

Retourne un court texte décrivant de manière non-ambigüe l'instance du capteur de pression au format `TYPE (NAME) =SERIAL .FUNCTIONID`.

cpp vb cs java py php ts pas es

#### pressure→get\_advMode()

Retourne le mode de calcul de la valeur publiée jusqu'au hub parent (advertisedValue).

cmd cpp vb cs java py php ts dnp tpy pas es

#### pressure→get\_advertisedValue()

Retourne la valeur courante du capteur de pression (pas plus de 6 caractères).

cpp vb cs java py php ts dnp tpy pas es cmd

#### pressure→get\_currentRawValue()

Retourne la valeur brute retournée par le capteur (sans arrondi ni calibration), en millibar (hPa), sous forme de nombre à virgule.

cmd cpp vb cs java py php ts dnp tpy pas es

#### pressure→get\_currentValue()

Retourne la valeur actuelle de la pression, en millibar (hPa), sous forme de nombre à virgule.

cmd cpp vb cs java py php ts dnp tpy pas es

#### pressure→get\_dataLogger()

Retourne l'objet `YDataLogger` du module qui héberge le senseur.

cpp vb cs java py php ts dnp tpy pas es

#### pressure→get\_errorMessage()

Retourne le message correspondant à la dernière erreur survenue lors de l'utilisation du capteur de pression.

cpp vb cs java py php ts tpy pas es

#### pressure→get\_errorType()

Retourne le code d'erreur correspondant à la dernière erreur survenue lors de l'utilisation du capteur de pression.

cpp vb cs java py php ts tpy pas es

#### pressure→get\_friendlyName()

Retourne un identifiant global du capteur de pression au format `NOM_MODULE .NOM_FONCTION`.

cpp cs java py php ts dnp tpy es

#### pressure→get\_functionDescriptor()

Retourne un identifiant unique de type `YFUN_DESCR` correspondant à la fonction.

cpp vb cs java py php ts pas es

#### pressure→get\_functionId()

Retourne l'identifiant matériel du capteur de pression, sans référence au module.

cpp vb cs java py php ts dnp tpy es

#### pressure→get\_hardwareId()

Retourne l'identifiant matériel unique du capteur de pression au format `SERIAL .FUNCTIONID`.

cpp vb cs java py php ts dnp tpy es

**pressure→get\_highestValue()**

Retourne la valeur maximale observée pour la pression depuis le démarrage du module.

cmd cpp vb cs java py php ts dnp tpy pas es

**pressure→get\_logFrequency()**

Retourne la fréquence d'enregistrement des mesures dans le datalogger, ou "OFF" si les mesures ne sont pas stockées dans la mémoire de l'enregistreur de données.

cmd cpp vb cs java py php ts dnp tpy pas es

**pressure→get\_logicalName()**

Retourne le nom logique du capteur de pression.

cpp vb cs java py php ts dnp tpy pas es cmd

**pressure→get\_lowestValue()**

Retourne la valeur minimale observée pour la pression depuis le démarrage du module.

cmd cpp vb cs java py php ts dnp tpy pas es

**pressure→get\_module()**

Retourne l'objet YModule correspondant au module Yoctopuce qui héberge la fonction.

cpp vb cs java py php ts dnp tpy pas es

**pressure→get\_module\_async(callback, context)**

Retourne l'objet YModule correspondant au module Yoctopuce qui héberge la fonction.

**pressure→get\_recordedData(startTime, endTime)**

Retourne un objet YDataSet représentant des mesures de ce capteur précédemment enregistrées à l'aide du DataLogger, pour l'intervalle de temps spécifié.

cmd cpp vb cs java py php ts dnp tpy pas es

**pressure→get\_reportFrequency()**

Retourne la fréquence de notification périodique des valeurs mesurées, ou "OFF" si les notifications périodiques sont désactivées pour cette fonction.

cmd cpp vb cs java py php ts dnp tpy pas es

**pressure→get\_resolution()**

Retourne la résolution des valeurs mesurées.

cmd cpp vb cs java py php ts dnp tpy pas es

**pressure→get\_sensorState()**

Retourne le code d'état du capteur, qui vaut zéro lorsqu'une mesure actuelle est disponible, ou un code positif si le capteur n'est pas en mesure de fournir une valeur en ce moment.

cmd cpp vb cs java py php ts dnp tpy pas es

**pressure→get\_serialNumber()**

Retourne le numéro de série du module, préprogrammé en usine.

cpp vb cs java py php ts dnp tpy pas es cmd

**pressure→get\_unit()**

Retourne l'unité dans laquelle la pression est exprimée.

cmd cpp vb cs java py php ts dnp tpy pas es

**pressure→get\_userData()**

Retourne le contenu de l'attribut userData, précédemment stocké à l'aide de la méthode set\_userData.

cpp vb cs java py php ts tpy pas es

**pressure→isOnline()**

Vérifie si le module hébergeant le capteur de pression est joignable, sans déclencher d'erreur.

cpp vb cs java py php ts dnp tpy pas es

**pressure→isOnline\_async(callback, context)**

Vérifie si le module hébergeant le capteur de pression est joignable, sans déclencher d'erreur.

**pressure→isReadOnly()**

Indique si la fonction est en lecture seule.

cpp vb cs java py php ts dnp tpy pas es cmd

**pressure→isSensorReady()**

Vérifie si le capteur est actuellement en état de transmettre une mesure valide.

cmd

**pressure→load(msValidity)**

Met en cache les valeurs courantes du capteur de pression, avec une durée de validité spécifiée.

cpp vb cs java py php ts tpy pas es

**pressure→loadAttribute(attrName)**

Retourne la valeur actuelle d'un attribut spécifique de la fonction, sous forme de texte, le plus rapidement possible mais sans passer par le cache.

cpp vb cs java py php ts dnp tpy pas es

**pressure→loadCalibrationPoints(rawValues, refValues)**

Récupère les points de correction de mesure précédemment enregistrés à l'aide de la méthode `calibrateFromPoints`.

cmd cpp vb cs java py php ts tpy pas es

**pressure→load\_async(msValidity, callback, context)**

Met en cache les valeurs courantes du capteur de pression, avec une durée de validité spécifiée.

**pressure→muteValueCallbacks()**

Désactive l'envoi de chaque changement de la valeur publiée au hub parent.

cpp vb cs java py php ts dnp tpy pas es cmd

**pressure→nextPressure()**

Continue l'énumération des capteurs de pression commencée à l'aide de `yFirstPressure()` Attention, vous ne pouvez faire aucune supposition sur l'ordre dans lequel les capteurs de pression sont retournés.

cpp vb cs java py php ts tpy pas es

**pressure→registerTimedReportCallback(callback)**

Enregistre la fonction de callback qui est appelée à chaque notification périodique.

cpp vb cs java py php ts tpy pas es

**pressure→registerValueCallback(callback)**

Enregistre la fonction de callback qui est appelée à chaque changement de la valeur publiée.

cpp vb cs java py php ts tpy pas es

**pressure→set\_advMode(newval)**

Modifie le mode de calcul de la valeur publiée jusqu'au hub parent (`advertisedValue`).

cmd cpp vb cs java py php ts dnp tpy pas es

**pressure→set\_highestValue(newval)**

Modifie la mémoire de valeur maximale observée.

cmd cpp vb cs java py php ts dnp tpy pas es

#### **pressure**→set\_logFrequency(newval)

Modifie la fréquence d'enregistrement des mesures dans le datalogger.

cmd cpp vb cs java py php ts dnp tpy pas es

#### **pressure**→set\_logicalName(newval)

Modifie le nom logique du capteur de pression.

cpp vb cs java py php ts dnp tpy pas es cmd

#### **pressure**→set\_lowestValue(newval)

Modifie la mémoire de valeur minimale observée.

cmd cpp vb cs java py php ts dnp tpy pas es

#### **pressure**→set\_reportFrequency(newval)

Modifie la fréquence de notification périodique des valeurs mesurées.

cmd cpp vb cs java py php ts dnp tpy pas es

#### **pressure**→set\_resolution(newval)

Modifie la résolution des valeurs physique mesurées.

cmd cpp vb cs java py php ts dnp tpy pas es

#### **pressure**→set\_userData(data)

Enregistre un contexte libre dans l'attribut userData de la fonction, afin de le retrouver plus tard à l'aide de la méthode get\_userData.

cpp vb cs java py php ts tpy pas es

#### **pressure**→startDataLogger()

Démarre l'enregistreur de données du module.

cmd cpp vb cs java py php ts dnp tpy pas es

#### **pressure**→stopDataLogger()

Arrête l'enregistreur de données du module.

cmd cpp vb cs java py php ts dnp tpy pas es

#### **pressure**→unmuteValueCallbacks()

Réactive l'envoi de chaque changement de la valeur publiée au hub parent.

cpp vb cs java py php ts dnp tpy pas es cmd

#### **pressure**→wait\_async(callback, context)

Attend que toutes les commandes asynchrones en cours d'exécution sur le module soient terminées, et appelle le callback passé en paramètre.

ts es

## 24.5. La classe YTemperature

Interface pour interagir avec les capteurs de température, disponibles par exemple dans le Yocto-Meteo-V2, le Yocto-PT100, le Yocto-Temperature et le Yocto-Thermocouple

La classe YTemperature permet de lire et de configurer les capteurs de température Yoctopuce. Elle hérite de la classe YSensor toutes les fonctions de base des capteurs Yoctopuce: lecture de mesures, callbacks, enregistreur de données. De plus, elle permet de configurer les paramètres spécifiques de certains types de capteur (type de connexion, table d'étalonnage).

Pour utiliser les fonctions décrites ici, vous devez inclure:

cpp	<code>#include "yocto_temperature.h"</code>
vb	<code>yocto_temperature.vb</code>
cs	<code>yocto_temperature.cs</code>
java	<code>import com.yoctopuce.YoctoAPI.YTemperature;</code>
py	<code>from yocto_temperature import *</code>
php	<code>require_once('yocto_temperature.php');</code>
ts	<code>import { YTemperature } from '../dist/esm/yocto_temperature.js'; // in HTML</code> <code>import { YTemperature } from 'yoctolib-cjs/yocto_temperature.js'; // in Node.js</code>
dnp	<code>import YoctoProxyAPI.YTemperatureProxy</code>
cp	<code>#include "yocto_temperature_proxy.h"</code>
tpy	<code>from yoctolib.yocto_temperature import YTemperature # std API</code> <code>from yoctolib.yocto_temperature_aio import YTemperature # async API</code>
vi	<code>YTemperature.vi</code>
ml	<code>import YoctoProxyAPI.YTemperatureProxy</code>
pas	<code>uses yocto_temperature;</code>
es	<code>&lt;script src="../lib/yocto_temperature.js"&gt;&lt;/script&gt; // in HTML</code> <code>require('yoctolib-es2017/yocto_temperature.js'); // in node.js</code>

### Fonction globales

#### YTemperature.FindTemperature(func)

Permet de retrouver un capteur de température d'après un identifiant donné.

cpp vb cs java py php ts dnp tpy pas es

#### YTemperature.FindTemperatureInContext(yctx, func)

Permet de retrouver un capteur de température d'après un identifiant donné dans un Context YAPI.

java ts tpy es

#### YTemperature.FirstTemperature()

Commence l'énumération des capteurs de température accessibles par la librairie.

cpp vb cs java py php ts tpy pas es

#### YTemperature.FirstTemperatureInContext(yctx)

Commence l'énumération des capteurs de température accessibles par la librairie.

java ts tpy es

#### YTemperature.GetSimilarFunctions()

Enumère toutes les fonctions de type Temperature disponibles sur les modules actuellement joignables par la librairie, et retourne leurs identifiants matériels uniques (hardwareId).

dnp

Propriétés des objets YTemperatureProxy	
<b>temperature</b> → <b>AdvMode</b> [ <i>modifiable</i> ]	Mode de calcul de la valeur publiée jusqu'au hub parent (advertisedValue).
	dnp
<b>temperature</b> → <b>AdvertisedValue</b> [ <i>lecture seule</i> ]	Courte chaîne de caractères représentant l'état courant de la fonction.
	dnp
<b>temperature</b> → <b>FriendlyName</b> [ <i>lecture seule</i> ]	Identifiant global de la fonction au format NOM_MODULE . NOM_FONCTION.
	dnp
<b>temperature</b> → <b>FonctionId</b> [ <i>lecture seule</i> ]	Identifiant matériel du senseur, sans référence au module.
	dnp
<b>temperature</b> → <b>HardwareId</b> [ <i>lecture seule</i> ]	Identifiant matériel unique de la fonction au format SERIAL . FUNCTIONID.
	dnp
<b>temperature</b> → <b>IsOnline</b> [ <i>lecture seule</i> ]	Vérifie si le module hébergeant la fonction est joignable, sans déclencher d'erreur.
	dnp
<b>temperature</b> → <b>LogFrequency</b> [ <i>modifiable</i> ]	Fréquence d'enregistrement des mesures dans le datalogger, ou "OFF" si les mesures ne sont pas stockées dans la mémoire de l'enregistreur de données.
	dnp
<b>temperature</b> → <b>LogicalName</b> [ <i>modifiable</i> ]	Nom logique de la fonction.
	dnp
<b>temperature</b> → <b>ReportFrequency</b> [ <i>modifiable</i> ]	Fréquence de notification périodique des valeurs mesurées, ou "OFF" si les notifications périodiques sont désactivées pour cette fonction.
	dnp
<b>temperature</b> → <b>Resolution</b> [ <i>modifiable</i> ]	Résolution des valeurs mesurées.
	dnp
<b>temperature</b> → <b>SensorType</b> [ <i>modifiable</i> ]	Type de capteur de température utilisé par le module <b>Modifiable</b> .
	dnp
<b>temperature</b> → <b>SerialNumber</b> [ <i>lecture seule</i> ]	Numéro de série du module, préprogrammé en usine.
	dnp
<b>temperature</b> → <b>SignalUnit</b> [ <i>lecture seule</i> ]	Unité du signal électrique utilisé par le capteur.

dnp

## Méthodes des objets YTemperature

**temperature→calibrateFromPoints(rawValues, refValues)**

Enregistre des points de correction de mesure, typiquement pour compenser l'effet d'un boîtier sur les mesures rendues par le capteur.

cmd cpp vb cs java py php ts dnp tpy pas es

**temperature→clearCache()**

Invalide le cache.

cpp vb cs java py php ts tpy pas es

**temperature→describe()**

Retourne un court texte décrivant de manière non-ambigüe l'instance du capteur de température au format TYPE (NAME) =SERIAL.FUNCTIONID.

cpp vb cs java py php ts pas es

**temperature→get\_advMode()**

Retourne le mode de calcul de la valeur publiée jusqu'au hub parent (advertisedValue).

cmd cpp vb cs java py php ts dnp tpy pas es

**temperature→get\_advertisedValue()**

Retourne la valeur courante du capteur de température (pas plus de 6 caractères).

cpp vb cs java py php ts dnp tpy pas es cmd

**temperature→get\_currentRawValue()**

Retourne la valeur brute retournée par le capteur (sans arrondi ni calibration), en degrés Celsius, sous forme de nombre à virgule.

cmd cpp vb cs java py php ts dnp tpy pas es

**temperature→get\_currentValue()**

Retourne la valeur actuelle de la température, en degrés Celsius, sous forme de nombre à virgule.

cmd cpp vb cs java py php ts dnp tpy pas es

**temperature→get\_dataLogger()**

Retourne l'objet YDataLogger du module qui héberge le senseur.

cpp vb cs java py php ts dnp tpy pas es

**temperature→get\_errorMessage()**

Retourne le message correspondant à la dernière erreur survenue lors de l'utilisation du capteur de température.

cpp vb cs java py php ts tpy pas es

**temperature→get\_errorType()**

Retourne le code d'erreur correspondant à la dernière erreur survenue lors de l'utilisation du capteur de température.

cpp vb cs java py php ts tpy pas es

**temperature→get\_friendlyName()**

Retourne un identifiant global du capteur de température au format NOM\_MODULE.NOM\_FONCTION.

cpp cs java py php ts dnp tpy es

**temperature→get\_functionDescriptor()**

Retourne un identifiant unique de type YFUN\_DESCR correspondant à la fonction.

cpp vb cs java py php ts pas es

**temperature→get\_functionId()**

Retourne l'identifiant matériel du capteur de température, sans référence au module.

cpp vb cs java py php ts dnp tpy es

**temperature→get\_hardwareId()**

Retourne l'identifiant matériel unique du capteur de température au format SERIAL . FUNCTIONID.

cpp vb cs java py php ts dnp tpy es

**temperature→get\_highestValue()**

Retourne la valeur maximale observée pour la température depuis le démarrage du module.

cmd cpp vb cs java py php ts dnp tpy pas es

**temperature→get\_logFrequency()**

Retourne la fréquence d'enregistrement des mesures dans le datalogger, ou "OFF" si les mesures ne sont pas stockées dans la mémoire de l'enregistreur de données.

cmd cpp vb cs java py php ts dnp tpy pas es

**temperature→get\_logicalName()**

Retourne le nom logique du capteur de température.

cpp vb cs java py php ts dnp tpy pas es cmd

**temperature→get\_lowestValue()**

Retourne la valeur minimale observée pour la température depuis le démarrage du module.

cmd cpp vb cs java py php ts dnp tpy pas es

**temperature→get\_module()**

Retourne l'objet YModule correspondant au module Yoctopuce qui héberge la fonction.

cpp vb cs java py php ts dnp tpy pas es

**temperature→get\_module\_async(callback, context)**

Retourne l'objet YModule correspondant au module Yoctopuce qui héberge la fonction.

**temperature→get\_recordedData(startTime, endTime)**

Retourne un objet YDataSet représentant des mesures de ce capteur précédemment enregistrées à l'aide du DataLogger, pour l'intervalle de temps spécifié.

cmd cpp vb cs java py php ts dnp tpy pas es

**temperature→get\_reportFrequency()**

Retourne la fréquence de notification périodique des valeurs mesurées, ou "OFF" si les notifications périodiques sont désactivées pour cette fonction.

cmd cpp vb cs java py php ts dnp tpy pas es

**temperature→get\_resolution()**

Retourne la résolution des valeurs mesurées.

cmd cpp vb cs java py php ts dnp tpy pas es

**temperature→get\_sensorState()**

Retourne le code d'état du capteur, qui vaut zéro lorsqu'une mesure actuelle est disponible, ou un code positif si le capteur n'est pas en mesure de fournir une valeur en ce moment.

cmd cpp vb cs java py php ts dnp tpy pas es

**temperature→get\_sensorType()**

Retourne le type de capteur de température utilisé par le module

cmd cpp vb cs java py php ts dnp tpy pas es

**temperature→get\_serialNumber()**

Retourne le numéro de série du module, préprogrammé en usine.

cpp vb cs java py php ts dnp tpy pas es cmd

**temperature→get\_signalUnit()**

Retourne l'unité du signal électrique utilisé par le capteur.

cmd cpp vb cs java py php ts dnp tpy pas es

**temperature→get\_signalValue()**

Retourne la valeur actuelle du signal électrique mesuré par le capteur.

cmd cpp vb cs java py php ts dnp tpy pas es

**temperature→get\_unit()**

Retourne l'unité dans laquelle la température est exprimée.

cmd cpp vb cs java py php ts dnp tpy pas es

**temperature→get\_userData()**

Retourne le contenu de l'attribut userData, précédemment stocké à l'aide de la méthode set\_userData.

cpp vb cs java py php ts tpy pas es

**temperature→isOnline()**

Vérifie si le module hébergeant le capteur de température est joignable, sans déclencher d'erreur.

cpp vb cs java py php ts dnp tpy pas es

**temperature→isOnline\_async(callback, context)**

Vérifie si le module hébergeant le capteur de température est joignable, sans déclencher d'erreur.

**temperature→isReadOnly()**

Indique si la fonction est en lecture seule.

cpp vb cs java py php ts dnp tpy pas es cmd

**temperature→isSensorReady()**

Vérifie si le capteur est actuellement en état de transmettre une mesure valide.

cmd

**temperature→load(msValidity)**

Met en cache les valeurs courantes du capteur de température, avec une durée de validité spécifiée.

cpp vb cs java py php ts tpy pas es

**temperature→loadAttribute(attrName)**

Retourne la valeur actuelle d'un attribut spécifique de la fonction, sous forme de texte, le plus rapidement possible mais sans passer par le cache.

cpp vb cs java py php ts dnp tpy pas es

**temperature→loadCalibrationPoints(rawValues, refValues)**

Récupère les points de correction de mesure précédemment enregistrés à l'aide de la méthode calibrateFromPoints.

cmd cpp vb cs java py php ts tpy pas es

**temperature→loadThermistorResponseTable(tempValues, resValues)**

Récupère la table de réponse d'un thermistor précédemment enregistrée à l'aide de la fonction set\_thermistorResponseTable.

cmd cpp vb cs java py php ts tpy pas es

#### temperature→load\_async(msValidity, callback, context)

Met en cache les valeurs courantes du capteur de température, avec une durée de validité spécifiée.

#### temperature→muteValueCallbacks()

Désactive l'envoi de chaque changement de la valeur publiée au hub parent.

cpp vb cs java py php ts dnp tpy pas es cmd

#### temperature→nextTemperature()

Continue l'énumération des capteurs de température commencée à l'aide de `yFirstTemperature()`. Attention, vous ne pouvez faire aucune supposition sur l'ordre dans lequel les capteurs de température sont retournés.

cpp vb cs java py php ts tpy pas es

#### temperature→registerTimedReportCallback(callback)

Enregistre la fonction de callback qui est appelée à chaque notification périodique.

cpp vb cs java py php ts tpy pas es

#### temperature→registerValueCallback(callback)

Enregistre la fonction de callback qui est appelée à chaque changement de la valeur publiée.

cpp vb cs java py php ts tpy pas es

#### temperature→set\_advMode(newval)

Modifie le mode de calcul de la valeur publiée jusqu'au hub parent (advertisedValue).

cmd cpp vb cs java py php ts dnp tpy pas es

#### temperature→set\_highestValue(newval)

Modifie la mémoire de valeur maximale observée.

cmd cpp vb cs java py php ts dnp tpy pas es

#### temperature→set\_logFrequency(newval)

Modifie la fréquence d'enregistrement des mesures dans le datalogger.

cmd cpp vb cs java py php ts dnp tpy pas es

#### temperature→set\_logicalName(newval)

Modifie le nom logique du capteur de température.

cpp vb cs java py php ts dnp tpy pas es cmd

#### temperature→set\_lowestValue(newval)

Modifie la mémoire de valeur minimale observée.

cmd cpp vb cs java py php ts dnp tpy pas es

#### temperature→set\_ntcParameters(res25, beta)

Configure les paramètres d'un thermistor NTC pour calculer correctement la température sur la base de la résistance mesurée.

cmd cpp vb cs java py php ts dnp tpy pas es

#### temperature→set\_reportFrequency(newval)

Modifie la fréquence de notification périodique des valeurs mesurées.

cmd cpp vb cs java py php ts dnp tpy pas es

#### temperature→set\_resolution(newval)

Modifie la résolution des valeurs physique mesurées.

cmd cpp vb cs java py php ts dnp tpy pas es

**temperature→set\_sensorType(newval)**

Modifie le type de senseur utilisé par le module.

cmd cpp vb cs java py php ts dnp tpy pas es

**temperature→set\_thermistorResponseTable(tempValues, resValues)**

Enregistre la table de réponse d'un thermistor, afin de pouvoir interpoler la température sur la base de la résistance mesurée.

cmd cpp vb cs java py php ts dnp tpy pas es

**temperature→set\_unit(newval)**

Modifie l'unité dans laquelle la température mesurée est exprimée.

cmd cpp vb cs java py php ts dnp tpy pas es

**temperature→set\_userData(data)**

Enregistre un contexte libre dans l'attribut userData de la fonction, afin de le retrouver plus tard à l'aide de la méthode get\_userData.

cpp vb cs java py php ts tpy pas es

**temperature→startDataLogger()**

Démarre l'enregistreur de données du module.

cmd cpp vb cs java py php ts dnp tpy pas es

**temperature→stopDataLogger()**

Arrête l'enregistreur de données du module.

cmd cpp vb cs java py php ts dnp tpy pas es

**temperature→unmuteValueCallbacks()**

Réactive l'envoi de chaque changement de la valeur publiée au hub parent.

cpp vb cs java py php ts dnp tpy pas es cmd

**temperature→wait\_async(callback, context)**

Attend que toutes les commandes asynchrones en cours d'exécution sur le module soient terminées, et appelle le callback passé en paramètre.

ts es

## 24.6. La classe YDataLogger

Interface de contrôle de l'enregistreur de données, présent sur la plupart des capteurs Yoctopuce.

La plupart des capteurs Yoctopuce sont équipés d'une mémoire non-volatile. Elle permet de mémoriser les données mesurées d'une manière autonome, sans nécessiter le suivi permanent d'un ordinateur. La classe `YDataLogger` contrôle les paramètres globaux de cet enregistreur de données. Le contrôle de l'enregistrement (start / stop) et la récupération des données se fait au niveau des objets qui gèrent les senseurs.

Pour utiliser les fonctions décrites ici, vous devez inclure:

cpp	<code>#include "yocto_module.h"</code>
vb	<code>yocto_module.vb</code>
cs	<code>yocto_module.cs</code>
java	<code>import com.yoctopuce.YoctoAPI.YDataLogger;</code>
py	<code>from yocto_module import *</code>
php	<code>require_once('yocto_module.php');</code>
ts	<code>import { YDataLogger } from '../dist/esm/yocto_module.js'; // in HTML</code> <code>import { YDataLogger } from 'yoctolib-cjs/yocto_module.js'; // in Node.js</code>
dnp	<code>import YoctoProxyAPI.YDataLoggerProxy</code>
cp	<code>#include "yocto_module_proxy.h"</code>
tpy	<code>from yoctolib.yocto_module import YDataLogger # std API</code> <code>from yoctolib.yocto_module_aio import YDataLogger # async API</code>
vi	<code>YDataLogger.vi</code>
ml	<code>import YoctoProxyAPI.YDataLoggerProxy</code>
pas	<code>uses yocto_module;</code>
es	<code>&lt;script src="../../lib/yocto_module.js"&gt;&lt;/script&gt; // in HTML</code> <code>require('yoctolib-es2017/yocto_module.js'); // in node.js</code>

### Fonction globales

#### `YDataLogger.FindDataLogger(func)`

Permet de retrouver un enregistreur de données d'après un identifiant donné.

cpp vb cs java py php ts dnp tpy pas es

#### `YDataLogger.FindDataLoggerInContext(yctx, func)`

Permet de retrouver un enregistreur de données d'après un identifiant donné dans un Context YAPI.

java ts tpy es

#### `YDataLogger.FirstDataLogger()`

Commence l'énumération des enregistreurs de données accessibles par la librairie.

cpp vb cs java py php ts tpy pas es

#### `YDataLogger.FirstDataLoggerInContext(yctx)`

Commence l'énumération des enregistreurs de données accessibles par la librairie.

java ts tpy es

#### `YDataLogger.GetSimilarFunctions()`

Enumère toutes les fonctions de type `DataLogger` disponibles sur les modules actuellement joignables par la librairie, et retourne leurs identifiants matériels uniques (`hardwareId`).

dnp

### Propriétés des objets YDataLoggerProxy

#### **datalogger**→**AdvertisedValue** [*lecture seule*]

Courte chaîne de caractères représentant l'état courant de la fonction.

dnf

#### **datalogger**→**AutoStart** [*modifiable*]

Mode d'activation automatique de l'enregistreur de données à la mise sous tension.

dnf

#### **datalogger**→**BeaconDriven** [*modifiable*]

Vrai si l'enregistreur de données est synchronisé avec la balise de localisation.

dnf

#### **datalogger**→**FriendlyName** [*lecture seule*]

Identifiant global de la fonction au format NOM\_MODULE . NOM\_FONCTION.

dnf

#### **datalogger**→**FunctionId** [*lecture seule*]

Identifiant matériel de l'enregistreur de données, sans référence au module.

dnf

#### **datalogger**→**HardwareId** [*lecture seule*]

Identifiant matériel unique de la fonction au format SERIAL . FUNCTIONID.

dnf

#### **datalogger**→**IsOnline** [*lecture seule*]

Vérifie si le module hébergeant la fonction est joignable, sans déclencher d'erreur.

dnf

#### **datalogger**→**LogicalName** [*modifiable*]

Nom logique de la fonction.

dnf

#### **datalogger**→**Recording** [*modifiable*]

état d'activation de l'enregistreur de données.

dnf

#### **datalogger**→**SerialNumber** [*lecture seule*]

Numéro de série du module, préprogrammé en usine.

dnf

### Méthodes des objets YDataLogger

#### **datalogger**→**clearCache()**

Invalide le cache.

cpp vb cs java py php ts tpy pas es

#### **datalogger**→**describe()**

Retourne un court texte décrivant de manière non-ambigüe l'instance de l'enregistreur de données au format TYPE ( NAME ) = SERIAL . FUNCTIONID.

cpp vb cs java py php ts pas es

#### **datalogger**→**forgetAllDataStreams()**

Efface tout l'historique des mesures de l'enregistreur de données.

cmd cpp vb cs java py php ts dnp tpy pas es

**datalogger→get\_advertisedValue()**

Retourne la valeur courante de l'enregistreur de données (pas plus de 6 caractères).

cpp vb cs java py php ts dnp tpy pas es cmd

**datalogger→get\_autoStart()**

Retourne le mode d'activation automatique de l'enregistreur de données à la mise sous tension.

cmd cpp vb cs java py php ts dnp tpy pas es

**datalogger→get\_beaconDriven()**

Retourne vrai si l'enregistreur de données est synchronisé avec la balise de localisation.

cmd cpp vb cs java py php ts dnp tpy pas es

**datalogger→get\_currentRunIndex()**

Retourne le numéro du Run actuel, correspondant au nombre de fois que le module a été mis sous tension avec la fonction d'enregistreur de données active.

cmd cpp vb cs java py php ts dnp tpy pas es

**datalogger→get\_dataSets()**

Retourne une liste d'objets YDataSet permettant de récupérer toutes les mesures stockées par l'enregistreur de données.

cmd cpp vb cs java py php ts dnp pas es

**datalogger→get\_errorMessage()**

Retourne le message correspondant à la dernière erreur survenue lors de l'utilisation de l'enregistreur de données.

cpp vb cs java py php ts tpy pas es

**datalogger→get\_errorType()**

Retourne le code d'erreur correspondant à la dernière erreur survenue lors de l'utilisation de l'enregistreur de données.

cpp vb cs java py php ts tpy pas es

**datalogger→get\_friendlyName()**

Retourne un identifiant global de l'enregistreur de données au format NOM\_MODULE . NOM\_FONCTION.

cpp cs java py php ts dnp tpy es

**datalogger→get\_functionDescriptor()**

Retourne un identifiant unique de type YFUN\_DESCR correspondant à la fonction.

cpp vb cs java py php ts pas es

**datalogger→get\_functionId()**

Retourne l'identifiant matériel de l'enregistreur de données, sans référence au module.

cpp vb cs java py php ts dnp tpy es

**datalogger→get\_hardwareId()**

Retourne l'identifiant matériel unique de l'enregistreur de données au format SERIAL . FUNCTIONID.

cpp vb cs java py php ts dnp tpy es

**datalogger→get\_logicalName()**

Retourne le nom logique de l'enregistreur de données.

cpp vb cs java py php ts dnp tpy pas es cmd

**datalogger→get\_module()**

Retourne l'objet `YModule` correspondant au module Yoctopuce qui héberge la fonction.

cpp vb cs java py php ts dnp tpy pas es

#### **`datalogger→get_module_async(callback, context)`**

Retourne l'objet `YModule` correspondant au module Yoctopuce qui héberge la fonction.

#### **`datalogger→get_recording()`**

Retourne l'état d'activation de l'enregistreur de données.

cmd cpp vb cs java py php ts dnp tpy pas es

#### **`datalogger→get_serialNumber()`**

Retourne le numéro de série du module, préprogrammé en usine.

cpp vb cs java py php ts dnp tpy pas es cmd

#### **`datalogger→get_timeUTC()`**

Retourne le timestamp Unix de l'heure UTC actuelle, lorsqu'elle est connue.

cmd cpp vb cs java py php ts dnp tpy pas es

#### **`datalogger→get_usage()`**

Retourne le pourcentage d'utilisation de la mémoire d'enregistrement.

cmd cpp vb cs java py php ts dnp tpy pas es

#### **`datalogger→get_userData()`**

Retourne le contenu de l'attribut `userData`, précédemment stocké à l'aide de la méthode `set_userData`.

cpp vb cs java py php ts tpy pas es

#### **`datalogger→isOnline()`**

Vérifie si le module hébergeant l'enregistreur de données est joignable, sans déclencher d'erreur.

cpp vb cs java py php ts dnp tpy pas es

#### **`datalogger→isOnline_async(callback, context)`**

Vérifie si le module hébergeant l'enregistreur de données est joignable, sans déclencher d'erreur.

#### **`datalogger→isReadOnly()`**

Indique si la fonction est en lecture seule.

cpp vb cs java py php ts dnp tpy pas es cmd

#### **`datalogger→load(msValidity)`**

Met en cache les valeurs courantes de l'enregistreur de données, avec une durée de validité spécifiée.

cpp vb cs java py php ts tpy pas es

#### **`datalogger→loadAttribute(attrName)`**

Retourne la valeur actuelle d'un attribut spécifique de la fonction, sous forme de texte, le plus rapidement possible mais sans passer par le cache.

cpp vb cs java py php ts dnp tpy pas es

#### **`datalogger→load_async(msValidity, callback, context)`**

Met en cache les valeurs courantes de l'enregistreur de données, avec une durée de validité spécifiée.

#### **`datalogger→muteValueCallbacks()`**

Désactive l'envoi de chaque changement de la valeur publiée au hub parent.

cpp vb cs java py php ts dnp tpy pas es cmd

#### **`datalogger→nextDataLogger()`**

Continue l'énumération des enregistreurs de données commencée à l'aide de `yFirstDataLogger()`. Attention, vous ne pouvez faire aucune supposition sur l'ordre dans lequel les enregistreurs de données sont retournés.

`cpp` `vb` `cs` `java` `py` `php` `ts` `tpy` `pas` `es`

#### **`datalogger`→`registerValueCallback(callback)`**

Enregistre la fonction de callback qui est appelée à chaque changement de la valeur publiée.

`cpp` `vb` `cs` `java` `py` `php` `ts` `tpy` `pas` `es`

#### **`datalogger`→`set_autoStart(newval)`**

Modifie le mode d'activation automatique de l'enregistreur de données à la mise sous tension.

`cmd` `cpp` `vb` `cs` `java` `py` `php` `ts` `dnp` `tpy` `pas` `es`

#### **`datalogger`→`set_beaconDriven(newval)`**

Modifie le mode de synchronisation de l'enregistreur de données .

`cmd` `cpp` `vb` `cs` `java` `py` `php` `ts` `dnp` `tpy` `pas` `es`

#### **`datalogger`→`set_logicalName(newval)`**

Modifie le nom logique de l'enregistreur de données.

`cpp` `vb` `cs` `java` `py` `php` `ts` `dnp` `tpy` `pas` `es` `cmd`

#### **`datalogger`→`set_recording(newval)`**

Modifie l'état d'activation de l'enregistreur de données.

`cmd` `cpp` `vb` `cs` `java` `py` `php` `ts` `dnp` `tpy` `pas` `es`

#### **`datalogger`→`set_timeUTC(newval)`**

Modifie la référence de temps UTC, afin de l'attacher aux données enregistrées.

`cmd` `cpp` `vb` `cs` `java` `py` `php` `ts` `dnp` `tpy` `pas` `es`

#### **`datalogger`→`set_userData(data)`**

Enregistre un contexte libre dans l'attribut `userData` de la fonction, afin de le retrouver plus tard à l'aide de la méthode `get_userData`.

`cpp` `vb` `cs` `java` `py` `php` `ts` `tpy` `pas` `es`

#### **`datalogger`→`unmuteValueCallbacks()`**

Réactive l'envoi de chaque changement de la valeur publiée au hub parent.

`cpp` `vb` `cs` `java` `py` `php` `ts` `dnp` `tpy` `pas` `es` `cmd`

#### **`datalogger`→`wait_async(callback, context)`**

Attend que toutes les commandes asynchrones en cours d'exécution sur le module soient terminées, et appelle le callback passé en paramètre.

`ts` `es`

## 24.7. La classe YDataSet

Séquence de données enregistrées par le datalogger, obtenue par la méthode `sensor.get_recordedData()`

Les objets `YDataSet` permettent de récupérer un ensemble de mesures enregistrées correspondant à un capteur donné, pour une période choisie. Ils permettent le chargement progressif des données. Lorsque l'objet `YDataSet` est instancié par la méthode `sensor.get_recordedData()`, aucune donnée n'est encore chargée du module. Ce sont les appels successifs à la méthode `loadMore()` qui procèdent au chargement effectif des données depuis l'enregistreur de données.

Un résumé des mesures disponibles est disponible via la fonction `get_preview()` dès le premier appel à `loadMore()`. Les mesures elles-même sont disponibles via la fonction `get_measures()` au fur et à mesure de leur chargement.

Cette classe ne fonctionne que si le module utilise un firmware relativement récent, car les objets `YDataSet` ne sont pas supportés par les firmwares antérieurs à la révision 13000.

Pour utiliser les fonctions décrites ici, vous devez inclure:

cpp	<code>#include "yocto_module.h"</code>
vb	<code>yocto_module.vb</code>
cs	<code>yocto_module.cs</code>
java	<code>import com.yoctopuce.YoctoAPI.YDataSet;</code>
py	<code>from yocto_module import *</code>
php	<code>require_once('yocto_module.php');</code>
ts	<code>import { YDataSet } from '../dist/esm/yocto_module.js'; // in HTML</code> <code>import { YDataSet } from 'yoctolib-cjs/yocto_module.js'; // in Node.js</code>
dnp	<code>import YoctoProxyAPI.YDataSetProxy</code>
cp	<code>#include "yocto_module_proxy.h"</code>
tpy	<code>from yoctolib.yocto_module import YDataSet # std API</code> <code>from yoctolib.yocto_module_aio import YDataSet # async API</code>
ml	<code>import YoctoProxyAPI.YDataSetProxy</code>
pas	<code>uses yocto_module;</code>
es	<code>&lt;script src="../lib/yocto_module.js"&gt;&lt;/script&gt; // in HTML</code> <code>require('yoctolib-es2017/yocto_module.js'); // in node.js</code>

### Fonction globales

#### `YDataSet.Init(sensorName, startTime, endTime)`

Retourne un objet `YDataSet` permettant de charger les mesures d'un capteur donné par son nom ou identifiant matériel, pour un intervalle de temps spécifié.

### Méthodes des objets YDataSet

#### `dataset→get_endTimeUTC()`

Retourne l'heure absolue de la fin des mesures disponibles, sous forme du nombre de secondes depuis le 1er janvier 1970 (date/heure au format Unix).

cpp vb cs java py php ts dnp tpy pas es

#### `dataset→get_functionId()`

Retourne l'identifiant matériel de la fonction qui a effectué les mesures, sans référence au module.

cpp vb cs java py php ts dnp tpy pas es

**dataset→get\_hardwareId()**

Retourne l'identifiant matériel unique de la fonction qui a effectué les mesures, au format SERIAL.FUNCTIONID.

[cpp](#) [vb](#) [cs](#) [java](#) [py](#) [php](#) [ts](#) [dnp](#) [tpy](#) [pas](#) [es](#)

**dataset→get\_measures()**

Retourne toutes les mesures déjà disponibles pour le DataSet, sous forme d'une liste d'objets YMeasure.

[cpp](#) [vb](#) [cs](#) [java](#) [py](#) [php](#) [ts](#) [dnp](#) [pas](#) [es](#)

**dataset→get\_measuresAt(measure)**

Retourne les mesures détaillées pour une mesure résumée précédemment retournée par get\_preview().

[cpp](#) [vb](#) [cs](#) [java](#) [py](#) [php](#) [ts](#) [dnp](#) [pas](#) [es](#)

**dataset→get\_measuresAvgAt(index)**

Retourne la valeur moyenne observée durant l'intervalle de temps couvert par l'entrée spécifiée du résumé des mesures.

**dataset→get\_measuresEndTimeAt(index)**

Retourne l'heure de fin de l'entrée spécifiée du résumé des mesures, sous forme du nombre de secondes depuis le 1er janvier 1970 UTC (date/heure au format Unix).

**dataset→get\_measuresMaxAt(index)**

Retourne la plus grande valeur observée durant l'intervalle de temps couvert par l'entrée spécifiée du résumé des mesures.

**dataset→get\_measuresMinAt(index)**

Retourne la plus petite valeur observée durant l'intervalle de temps couvert par l'entrée spécifiée du résumé des mesures.

**dataset→get\_measuresRecordCount()**

Retourne le nombre de mesures déjà chargées pour ce DataSet.

**dataset→get\_measuresStartTimeAt(index)**

Retourne l'heure absolue de l'entrée spécifiée du résumé des mesures, sous forme du nombre de secondes depuis le 1er janvier 1970 UTC (date/heure au format Unix).

**dataset→get\_preview()**

Retourne une version résumée des mesures qui pourront être obtenues de ce YDataSet, sous forme d'une liste d'objets YMeasure.

[cpp](#) [vb](#) [cs](#) [java](#) [py](#) [php](#) [ts](#) [dnp](#) [pas](#) [es](#)

**dataset→get\_previewAvgAt(index)**

Retourne la valeur moyenne observée durant l'intervalle de temps couvert par l'entrée spécifiée du résumé des mesures.

**dataset→get\_previewEndTimeAt(index)**

Retourne l'heure de fin de l'entrée spécifiée du résumé des mesures, sous forme du nombre de secondes depuis le 1er janvier 1970 UTC (date/heure au format Unix).

**dataset→get\_previewMaxAt(index)**

Retourne la plus grande valeur observée durant l'intervalle de temps couvert par l'entrée spécifiée du résumé des mesures.

**dataset→get\_previewMinAt(index)**

Retourne la plus petite valeur observée durant l'intervalle de temps couvert par l'entrée spécifiée du résumé des mesures.

**dataset→get\_previewRecordCount()**

Retourne le nombre d'entrées dans la version résumée des mesures qui pourront être obtenues dans ce YDataSet.

**dataset**→**get\_previewStartTimeAt(index)**

Retourne l'heure absolue de l'entrée spécifiée du résumé des mesures, sous forme du nombre de secondes depuis le 1er janvier 1970 UTC (date/heure au format Unix).

**dataset**→**get\_progress()**

Retourne l'état d'avancement du chargement des données, sur une échelle de 0 à 100.

`cpp` `vb` `cs` `java` `py` `php` `ts` `dnp` `tpy` `pas` `es`

**dataset**→**get\_startTimeUTC()**

Retourne l'heure absolue du début des mesures disponibles, sous forme du nombre de secondes depuis le 1er janvier 1970 (date/heure au format Unix).

`cpp` `vb` `cs` `java` `py` `php` `ts` `dnp` `tpy` `pas` `es`

**dataset**→**get\_summary()**

Retourne un objet `YMeasure` résumant tout le `YDataSet`.

`cpp` `vb` `cs` `java` `py` `php` `ts` `dnp` `tpy` `pas` `es`

**dataset**→**get\_summaryAvg()**

Retourne la valeur moyenne observée durant l'intervalle de temps couvert par ce `DataSet`.

**dataset**→**get\_summaryEndTime()**

Retourne l'heure de fin de la dernière mesure du data set, sous forme du nombre de secondes depuis le 1er janvier 1970 UTC (date/heure au format Unix).

**dataset**→**get\_summaryMax()**

Retourne la plus grande valeur observée durant l'intervalle de temps couvert par ce `DataSet`.

**dataset**→**get\_summaryMin()**

Retourne la plus petite valeur observée durant l'intervalle de temps couvert par ce `DataSet`.

**dataset**→**get\_summaryStartTime()**

Retourne l'heure absolue de la première mesure du data set, sous forme du nombre de secondes depuis le 1er janvier 1970 UTC (date/heure au format Unix).

**dataset**→**get\_unit()**

Retourne l'unité dans laquelle la valeur mesurée est exprimée.

`cpp` `vb` `cs` `java` `py` `php` `ts` `dnp` `tpy` `pas` `es`

**dataset**→**loadMore()**

Procède au chargement du bloc suivant de mesures depuis l'enregistreur de données du module, et met à jour l'indicateur d'avancement.

`cpp` `vb` `cs` `java` `py` `php` `ts` `dnp` `tpy` `pas` `es`

**dataset**→**loadMore\_async(callback, context)**

Procède au chargement du bloc suivant de mesures depuis l'enregistreur de données du module, de manière asynchrone.

## 24.8. La classe YMeasure

Valeur mesurée, retournée en particulier par les méthodes de la classe YDataSet.

Les objets YMeasure sont utilisés dans l'interface de programmation Yoctopuce pour représenter une valeur observée à un moment donné. Ces objets sont utilisés en particulier en conjonction avec la classe YDataSet, mais aussi par les notification périodique des capteurs configurées (voir `sensor.registerTimedReportCallback`).

Pour utiliser les fonctions décrites ici, vous devez inclure:

cpp	<code>#include "yocto_module.h"</code>
vb	<code>yocto_module.vb</code>
cs	<code>yocto_module.cs</code>
java	<code>import com.yoctopuce.YoctoAPI.YMeasure;</code>
py	<code>from yocto_module import *</code>
php	<code>require_once('yocto_module.php');</code>
ts	<code>import { YMeasure } from '../dist/esm/yocto_module.js'; // in HTML</code> <code>import { YMeasure } from 'yoctolib-cjs/yocto_module.js'; // in Node.js</code>
tpy	<code>from yoctolib.yocto_module import YMeasure # std API</code> <code>from yoctolib.yocto_module_aio import YMeasure # async API</code>
pas	<code>uses yocto_module;</code>
es	<code>&lt;script src="../../lib/yocto_module.js"&gt;&lt;/script&gt; // in HTML</code> <code>require('yoctolib-es2017/yocto_module.js'); // in node.js</code>

### Méthodes des objets YMeasure

#### `measure→get_averageValue()`

Retourne la valeur moyenne observée durant l'intervalle de temps couvert par la mesure.

`cpp` `vb` `cs` `java` `py` `php` `ts` `tpy` `pas` `es`

#### `measure→get_endTimeUTC()`

Retourne l'heure absolue de la fin de la mesure, sous forme du nombre de secondes depuis le 1er janvier 1970 UTC (date/heure au format Unix).

`cpp` `vb` `cs` `java` `py` `php` `ts` `tpy` `pas` `es`

#### `measure→get_maxValue()`

Retourne la plus grande valeur observée durant l'intervalle de temps couvert par la mesure.

`cpp` `vb` `cs` `java` `py` `php` `ts` `tpy` `pas` `es`

#### `measure→get_minValue()`

Retourne la plus petite valeur observée durant l'intervalle de temps couvert par la mesure.

`cpp` `vb` `cs` `java` `py` `php` `ts` `tpy` `pas` `es`

#### `measure→get_startTimeUTC()`

Retourne l'heure absolue du début de la mesure, sous forme du nombre de secondes depuis le 1er janvier 1970 UTC (date/heure au format Unix).

`cpp` `vb` `cs` `java` `py` `php` `ts` `tpy` `pas` `es`



## 25. Problèmes courants

### 25.1. Par où commencer ?

Si c'est la première fois que vous utilisez un module Yoctopuce et ne savez pas trop par où commencer, allez donc jeter un coup d'œil sur le blog de Yoctopuce. Il y a une section dédiée aux débutants <sup>1</sup>.

### 25.2. Linux et USB

Pour fonctionner correctement sous Linux, la librairie a besoin d'avoir accès en écriture à tous les périphériques USB Yoctopuce. Or, par défaut, sous Linux les droits d'accès des utilisateurs non-root à USB sont limités à la lecture. Afin d'éviter de devoir lancer les exécutable en tant que root, il faut créer une nouvelle règle *udev* pour autoriser un ou plusieurs utilisateurs à accéder en écriture aux périphériques Yoctopuce.

Pour ajouter une règle *udev* à votre installation, il faut ajouter un fichier avec un nom au format "`##-nomArbitraire.rules`" dans le répertoire `/etc/udev/rules.d`. Lors du démarrage du système, *udev* va lire tous les fichiers avec l'extension `.rules` de ce répertoire en respectant l'ordre alphabétique (par exemple, le fichier `51-custom.rules` sera interprété APRES le fichier `50-udev-default.rules`).

Le fichier `50-udev-default` contient les règles *udev* par défaut du système. Pour modifier le comportement par défaut du système, il faut donc créer un fichier qui commence par un nombre plus grand que 50, qui définira un comportement plus spécifique que le défaut du système. Notez que pour ajouter une règle vous aurez besoin d'avoir un accès root sur le système.

Dans le répertoire `udev_conf` de l'archive de VirtualHub<sup>2</sup> pour Linux, vous trouverez deux exemples de règles qui vous éviteront de devoir partir de rien.

#### Exemple 1: 51-yoctopuce.rules

Cette règle va autoriser tous les utilisateurs à accéder en lecture et en écriture aux périphériques Yoctopuce USB. Les droits d'accès pour tous les autres périphériques ne seront pas modifiés. Si ce scénario vous convient, il suffit de copier le fichier `51-yoctopuce_all.rules` dans le répertoire `/etc/udev/rules.d` et de redémarrer votre système.

---

<sup>1</sup> voir: [http://www.yoctopuce.com/FR/blog\\_by\\_categories/pour-les-debutants](http://www.yoctopuce.com/FR/blog_by_categories/pour-les-debutants)

<sup>2</sup> <http://www.yoctopuce.com/EN/virtualhub.php>

```
# udev rules to allow write access to all users
# for Yoctopuce USB devices
SUBSYSTEM=="usb", ATTR{idVendor}=="24e0", MODE="0666"
```

### Exemple 2: 51-yoctopuce\_group.rules

Cette règle va autoriser le groupe "yoctogroup" à accéder en lecture et écriture aux périphériques Yoctopuce USB. Les droits d'accès pour tous les autres périphériques ne seront pas modifiés. Si ce scénario vous convient, il suffit de copier le fichier "51-yoctopuce\_group.rules" dans le répertoire "/etc/udev/rules.d" et de redémarrer votre système.

```
# udev rules to allow write access to all users of "yoctogroup"
# for Yoctopuce USB devices
SUBSYSTEM=="usb", ATTR{idVendor}=="24e0", MODE="0664", GROUP="yoctogroup"
```

## 25.3. Plateformes ARM: HF et EL

Sur ARM il existe deux grandes familles d'exécutables: HF (Hard Float) et EL (EABI Little Endian). Ces deux familles ne sont absolument pas compatibles entre elles. La capacité d'une machine ARM à faire tourner des exécutables de l'une ou l'autre de ces familles dépend du hardware et du système d'exploitation. Les problèmes de compatibilité entre ArmHL et ArmEL sont assez difficiles à diagnostiquer, souvent même l'OS se révèle incapable de distinguer un exécutable HF d'un exécutable EL.

Tous les binaires Yoctopuce pour ARM sont fournis pré-compilée pour ArmHF et ArmEL, si vous ne savez à quelle famille votre machine ARM appartient, essayez simplement de lancer un exécutable de chaque famille.

## 25.4. Les exemples de programmation n'ont pas l'air de marcher

La plupart des exemples de programmation de l'API Yoctopuce sont des programmes en ligne de commande et ont besoin de quelques paramètres pour fonctionner. Vous devez les lancer depuis l'invite de commande de votre système d'exploitation ou configurer votre IDE pour qu'il passe les paramètres corrects au programme <sup>3</sup>.

## 25.5. Module alimenté mais invisible pour l'OS

Si votre Yocto-Altimeter-V2-C est branché par USB et que sa LED bleue s'allume, mais que le module n'est pas vu par le système d'exploitation, vérifiez que vous utilisez bien un vrai câble USB avec les fils pour les données, et non pas un câble de charge. Les câbles de charge n'ont que les fils d'alimentation.

## 25.6. Another process named xxx is already using yAPI

Si lors de l'initialisation de l'API Yoctopuce, vous obtenez le message d'erreur "*Another process named xxx is already using yAPI*", cela signifie qu'une autre application est déjà en train d'utiliser les modules Yoctopuce USB. Sur une même machine, un seul processus à la fois peut accéder aux modules Yoctopuce par USB. Cette limitation peut facilement être contournée en utilisant un VirtualHub et le mode réseau <sup>4</sup>.

<sup>3</sup> voir: <http://www.yoctopuce.com/FR/article/a-propos-des-programmes-d-exemples>

<sup>4</sup> voir: <http://www.yoctopuce.com/FR/article/message-d-erreur-another-process-is-already-using-yapi>

## 25.7. Déconnexions, comportement erratique

Si votre Yocto-Altimeter-V2-C se comporte de manière erratique et/ou se déconnecte du bus USB sans raison apparente, vérifiez qu'il est alimenté correctement. Évitez les câbles d'une longueur supérieure à 2 mètres. Au besoin, intercalez un hub USB alimenté<sup>5 6</sup>.

## 25.8. Le module ne marche plus après une mise à jour ratée

Si une mise à jour du firmware de votre Yocto-Altimeter-V2-C échoue, il est possible que le module ne soit plus en état de fonctionner. Si c'est le cas, branchez votre module en maintenant le bouton Yocto-Bouton pressé. La Yocto-LED devrait s'allumer en haute intensité et rester fixe. Relâchez le bouton. Votre Yocto-Altimeter-V2-C devrait alors apparaître dans le bas de l'interface du virtualHub comme un module attendant une mise à jour de firmware. Cette mise à jour aura aussi pour effet de réinitialiser le module à sa configuration d'usine.

## 25.9. L'interface web montre des erreurs après une mise à jour de firmware

Après une mise à jour, les fenêtres correspondant au Yocto-Altimeter-V2-C dans l'interface du VirtualHub rapportent des erreurs. C'est peut-être un bug, mais il y a plus de chances pour que votre navigateur web ait gardé en mémoire cache une partie du code de l'interface du firmware précédent. Faites un *shift-reload* ou videz le cache de votre navigateur et tout devrait rentrer dans l'ordre.

## 25.10. RegisterHub d'une instance de VirtualHub déconnecte la précédente

Si lorsque vous faites un `YAPI.RegisterHub` de VirtualHub et que la connexion avec un autre VirtualHub précédemment enregistré tombe, vérifiez que les machines qui hébergent ces VirtualHubs ont bien un *hostname* différent. Ce cas de figure est très courant avec les machines dont le système d'exploitation est installé avec une image monolithique, comme les Raspberry Pi par exemple. L'API Yoctopuce utilise les numéros de série Yoctopuce pour communiquer et le numéro de série d'un VirtualHub est créé à la volée à partir du *hostname* de la machine qui l'héberge.

## 25.11. Commandes ignorées

Si vous avez l'impression que des commandes envoyées à un module Yoctopuce sont ignorées, typiquement lorsque vous avez écrit un programme qui sert à configurer ce module Yoctopuce et qui envoie donc beaucoup de commandes, vérifiez que vous avez bien mis un `YAPI.FreeAPI()` à la fin du programme. Les commandes sont envoyées aux modules de manière asynchrone grâce à un processus qui tourne en arrière plan. Lorsque le programme se termine, ce processus est tué, même s'il n'a pas eu le temps de tout envoyer. En revanche `API.FreeAPI()` attend que la file d'attente des commandes à envoyer soit vide avant de libérer les ressources utilisées par l'API et rendre la main.

## 25.12. Module endommagé

Yoctopuce s'efforce de réduire la production de déchets électroniques. Si vous avez l'impression que votre Yocto-Altimeter-V2-C ne fonctionne plus, commencez par contacter le support Yoctopuce par e-mail pour poser un diagnostic. Même si c'est suite à une mauvaise manipulation que le module a été endommagé, il se peut que Yoctopuce puisse le réparer, et ainsi éviter de créer un déchet électronique.

<sup>5</sup> voir: <http://www.yoctopuce.com/FR/article/cables-usb-la-taille-compte>

<sup>6</sup> voir: <http://www.yoctopuce.com/FR/article/combien-de-capteurs-usb-peut-on-connecter>



**Déchets d'équipements électriques et électroniques (DEEE)** Si vous voulez vraiment vous débarrasser de votre Yocto-Altimeter-V2-C, ne le jetez pas à la poubelle, mais ramenez-le à l'un des points de collecte proposé dans votre région afin qu'il soit envoyé à un centre de recyclage ou de traitement spécialisé.



## 26. Caractéristiques

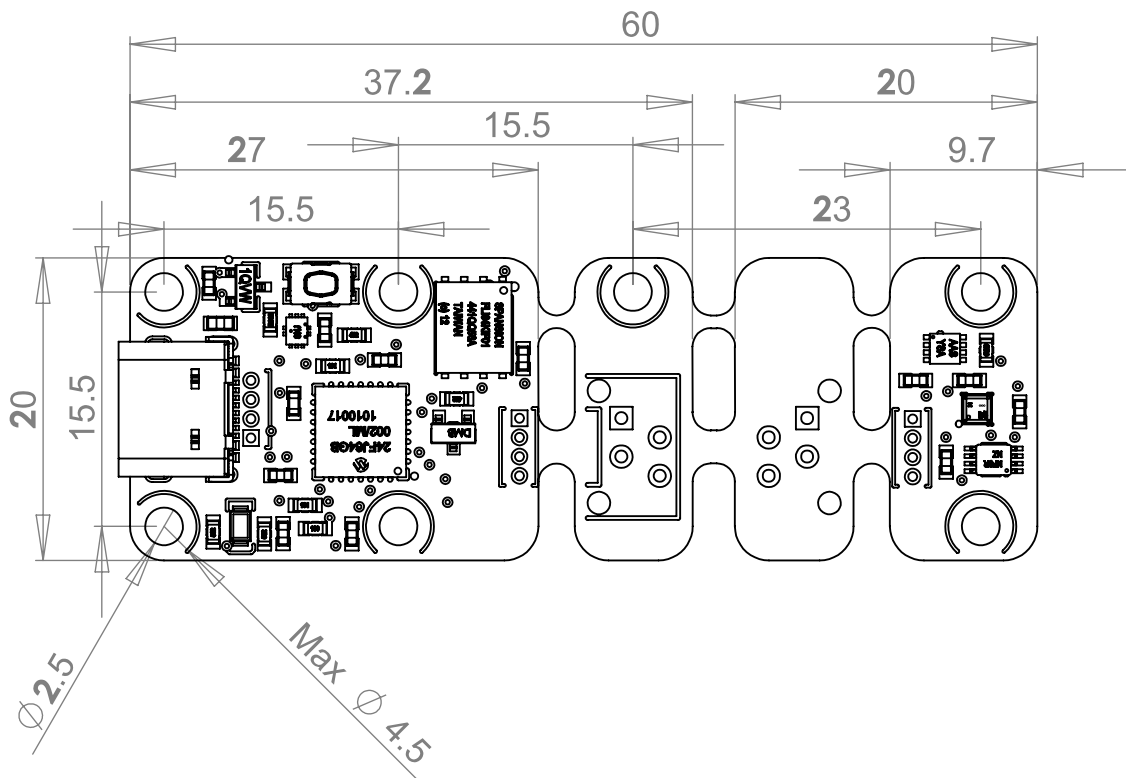
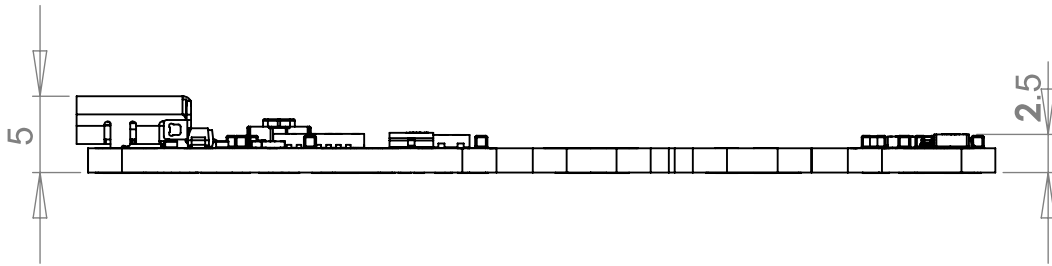
Vous trouverez résumées ci-dessous les principales caractéristiques techniques de votre module Yocto-Altimeter-V2-C

Identifiant produit	YALTMK2C
Révision matérielle <sup>†</sup>	
Connecteur USB	USB-C
Largeur	20 mm
Longueur	60 mm
Poids	4 g
Senseur	ICP-10100 (TDK)
Fréquence de rafraîchissement	8 Hz
Plage de mesure	0...10000m
Plage de mesure (P)	250...1100 mbar
Sensibilité	10 cm
Classe de protection selon IEC 61140	classe III
Temp. de fonctionnement normale	5...40 °C
Temp. de fonctionnement étendue <sup>‡</sup>	-20...85 °C
Conformité RoHS	RoHS III (2011/65/UE+2015/863)
USB Vendor ID	0x24E0
USB Device ID	0x00F2
Boîtier recommandé	YoctoBox-Long-Thin-Transp-Vents
Code tarifaire harmonisé	9032.9000
Câbles et boîtiers	disponibles séparément
Fabriqué en	Suisse

<sup>†</sup> Ces spécifications correspondent à la révision matérielle actuelle du produit. Les spécifications des versions antérieures peuvent être inférieures.

<sup>‡</sup> La plage de température étendue est définie d'après les spécifications des composants et testée sur une durée limitée (1h). En cas d'utilisation prolongée hors de la plage de température standard, il est recommandé procéder à des tests extensifs avant la mise en production.





All dimensions are in mm  
Toutes les dimensions sont en mm

# Yocto-Altimeter-V2-C

A4

Scale  
2:1  
Echelle