

Yocto-IO-V2

Mode d'emploi

Table des matières

1. Introduction	1
1.1. <i>Informations de sécurité</i>	2
1.2. <i>Conditions environnementales</i>	3
2. Présentation	5
2.1. <i>Les éléments communs</i>	5
2.2. <i>Les éléments spécifiques</i>	6
2.3. <i>Limitations</i>	7
2.4. <i>Isolation électrique fonctionnelle</i>	7
2.5. <i>Accessoires optionnels</i>	8
3. Premiers pas	11
3.1. <i>Prérequis</i>	11
3.2. <i>Test de la connectivité USB</i>	13
3.3. <i>Localisation</i>	13
3.4. <i>Test du module</i>	13
3.5. <i>Configuration</i>	14
4. Montage et connectique	17
4.1. <i>Fixation</i>	17
4.2. <i>Contraintes d'alimentation par USB</i>	18
4.3. <i>Compatibilité électromagnétique (EMI)</i>	18
5. Programmation, concepts généraux	21
5.1. <i>Paradigme de programmation</i>	21
5.2. <i>Le module Yocto-IO-V2</i>	23
5.3. <i>Module</i>	23
5.4. <i>DigitalIO</i>	25
5.5. <i>Quelle interface: Native, DLL ou Service?</i>	26
5.6. <i>Accéder aux modules à travers un hub</i>	28
5.7. <i>Interface haut niveau ou bas niveau ?</i>	29
6. Utilisation du Yocto-IO-V2 en ligne de commande	31
6.1. <i>Installation</i>	31

6.2. Utilisation: description générale	31
6.3. Contrôle de la fonction DigitalIO	32
6.4. Contrôle de la partie module	33
6.5. Limitations	33
7. Utilisation du Yocto-IO-V2 en Python	35
7.1. Fichiers sources	35
7.2. Librairie dynamique	35
7.3. Contrôle de la fonction DigitalIO	35
7.4. Contrôle de la partie module	38
7.5. Gestion des erreurs	40
8. Utilisation du Yocto-IO-V2 en C++	41
8.1. Contrôle de la fonction DigitalIO	41
8.2. Contrôle de la partie module	44
8.3. Gestion des erreurs	46
8.4. Intégration de la librairie Yoctopuce en C++	47
9. Utilisation du Yocto-IO-V2 en C#	49
9.1. Installation	49
9.2. Utilisation l'API yoctopuce dans un projet Visual C#	49
9.3. Contrôle de la fonction DigitalIO	50
9.4. Contrôle de la partie module	52
9.5. Gestion des erreurs	54
10. Utilisation du Yocto-IO-V2 avec LabVIEW	57
10.1. Architecture	57
10.2. Compatibilité	58
10.3. Installation	58
10.4. Présentation des VIs Yoctopuce	63
10.5. Fonctionnement et utilisation des VIs	66
10.6. Utilisation des objets	68
10.7. Gestion du datalogger	70
10.8. Énumération de fonctions	71
10.9. Un mot sur les performances	72
10.10. Un exemple complet de programme LabVIEW	72
10.11. Différences avec les autres API Yoctopuce	73
11. Utilisation du Yocto-IO-V2 en Java	75
11.1. Préparation	75
11.2. Contrôle de la fonction DigitalIO	75
11.3. Contrôle de la partie module	77
11.4. Gestion des erreurs	80
12. Utilisation du Yocto-IO-V2 avec Android	81
12.1. Accès Natif et VirtualHub	81
12.2. Préparation	81
12.3. Compatibilité	81
12.4. Activer le port USB sous Android	82
12.5. Contrôle de la fonction DigitalIO	83
12.6. Contrôle de la partie module	86
12.7. Gestion des erreurs	90

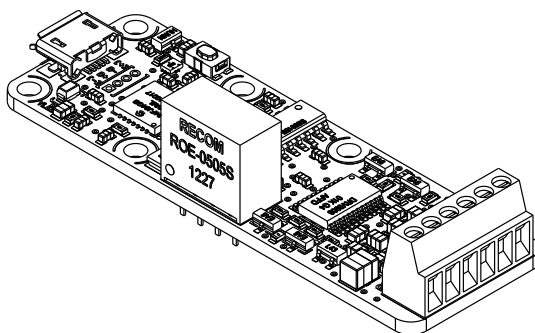
13. Utilisation du Yocto-IO-V2 en TypeScript	93
13.1. <i>Utiliser la librairie Yoctopuce pour TypeScript</i>	94
13.2. <i>Petit rappel sur les fonctions asynchrones en JavaScript</i>	94
13.3. <i>Contrôle de la fonction DigitalIO</i>	95
13.4. <i>Contrôle de la partie module</i>	98
13.5. <i>Gestion des erreurs</i>	100
14. Utilisation du Yocto-IO-V2 en JavaScript / EcmaScript	103
14.1. <i>Fonctions bloquantes et fonctions asynchrones en JavaScript</i>	104
14.2. <i>Utiliser la librairie Yoctopuce pour JavaScript / EcmaScript 2017</i>	105
14.3. <i>Contrôle de la fonction DigitalIO</i>	107
14.4. <i>Contrôle de la partie module</i>	110
14.5. <i>Gestion des erreurs</i>	113
15. Utilisation du Yocto-IO-V2 en PHP	115
15.1. <i>Préparation</i>	115
15.2. <i>Contrôle de la fonction DigitalIO</i>	116
15.3. <i>Contrôle de la partie module</i>	118
15.4. <i>API par callback HTTP et filtres NAT</i>	120
15.5. <i>Gestion des erreurs</i>	124
16. Utilisation du Yocto-IO-V2 en VisualBasic .NET	127
16.1. <i>Installation</i>	127
16.2. <i>Utilisation l'API yoctopuce dans un projet Visual Basic</i>	127
16.3. <i>Contrôle de la fonction DigitalIO</i>	128
16.4. <i>Contrôle de la partie module</i>	130
16.5. <i>Gestion des erreurs</i>	132
17. Utilisation du Yocto-IO-V2 en Delphi / Lazarus	135
17.1. <i>Préparation</i>	135
17.2. <i>Contrôle de la fonction DigitalIO</i>	136
17.3. <i>Contrôle de la partie module</i>	139
17.4. <i>Gestion des erreurs</i>	141
18. Utilisation du Yocto-IO-V2 avec Universal Windows Platform	143
18.1. <i>Fonctions bloquantes et fonctions asynchrones</i>	143
18.2. <i>Installation</i>	144
18.3. <i>Utilisation l'API Yoctopuce dans un projet Visual Studio</i>	144
18.4. <i>Contrôle de la fonction DigitalIO</i>	145
18.5. <i>Un exemple concret</i>	146
18.6. <i>Contrôle de la partie module</i>	147
18.7. <i>Gestion des erreurs</i>	149
19. Utilisation du Yocto-IO-V2 en Objective-C	151
19.1. <i>Contrôle de la fonction DigitalIO</i>	151
19.2. <i>Contrôle de la partie module</i>	153
19.3. <i>Gestion des erreurs</i>	156
20. Utilisation avec des langages non supportés	157
20.1. <i>Utilisation en ligne de commande</i>	157
20.2. <i>Assembly .NET</i>	157

20.3. <i>Virtual Hub et HTTP GET</i>	159
20.4. <i>Utilisation des bibliothèques dynamiques</i>	161
20.5. <i>Port de la bibliothèque haut niveau</i>	164
21. Programmation avancée	165
21.1. <i>Programmation par événements</i>	165
22. Mise à jour du firmware	167
22.1. <i>Le VirtualHub ou le YoctoHub</i>	167
22.2. <i>La bibliothèque ligne de commandes</i>	167
22.3. <i>L'application Android Yocto-Firmware</i>	167
22.4. <i>La bibliothèque de programmation</i>	168
22.5. <i>Le mode "mise à jour"</i>	170
23. Référence de l'API de haut niveau	171
23.1. <i>La classe YAPI</i>	172
23.2. <i>La classe YModule</i>	176
23.3. <i>La classe YDigitalIO</i>	183
24. Problèmes courants	189
24.1. <i>Par où commencer ?</i>	189
24.2. <i>Linux et USB</i>	189
24.3. <i>Plateformes ARM: HF et EL</i>	190
24.4. <i>Les exemples de programmation n'ont pas l'air de marcher</i>	190
24.5. <i>Module alimenté mais invisible pour l'OS</i>	190
24.6. <i>Another process named xxx is already using yAPI</i>	190
24.7. <i>Déconnexions, comportement erratique</i>	191
24.8. <i>Le module ne marche plus après une mise à jour ratée</i>	191
24.9. <i>RegisterHub d'une instance de VirtualHub déconnecte la précédente</i>	191
24.10. <i>Commandes ignorées</i>	191
24.11. <i>Module endommagé</i>	191
25. Caractéristiques	193
<i>Blueprint</i>	195

1. Introduction

Le Yocto-IO-V2 est un module électronique de 60x20mm qui offre quatre entrées/sorties digitales électriquement isolées du bus USB. Chaque bit d'entrée/sortie peut être configuré individuellement comme une entrée bipolaire, entrée open-drain (pull-up interne), sortie type TTL/CMOS ou sortie open-drain (collecteur ouvert).

Sans alimentation externe, les entrées/sorties peuvent fonctionner en 3V ou 5V pour des signaux logiques (faible courant). Avec une alimentation externe, les entrées/sorties peuvent fonctionner jusqu'à 28V et 500 mA par canal (1A en pointe), ce qui permet, par exemple, de piloter des petits relais .



Le module Yocto-IO-V2

Le Yocto-IO-V2 n'est pas en lui-même un produit complet. C'est un composant destiné à être intégré dans une solution d'automatisation en laboratoire, ou pour le contrôle de procédés industriels, ou pour des applications similaires en milieu résidentiel ou commercial. Pour pouvoir l'utiliser, il faut au minimum l'installer à l'intérieur d'un boîtier de protection et le raccorder à un ordinateur de contrôle.

Yoctopuce vous remercie d'avoir fait l'acquisition de ce Yocto-IO-V2 et espère sincèrement qu'il vous donnera entière satisfaction. Les ingénieurs Yoctopuce se sont donné beaucoup de mal pour que votre Yocto-IO-V2 soit facile à installer n'importe où et soit facile à piloter depuis un maximum de langages de programmation. Néanmoins, si ce module venait à vous décevoir, ou si vous avez besoin d'informations supplémentaires, n'hésitez pas à contacter Yoctopuce:

Adresse e-mail:	support@yoctopuce.com
Site Internet:	www.yoctopuce.com
Adresse postale:	Route de Cartigny 33
Localité:	1236 Cartigny
Pays:	Suisse

1.1. Informations de sécurité

Le Yocto-IO-V2 est conçu pour respecter la norme de sécurité IEC 61010-1:2010. Il ne causera pas de danger majeur pour l'opérateur et la zone environnante, même en condition de premier défaut, pour autant qu'il soit intégré et utilisé conformément aux instructions contenues dans cette documentation, et en particulier dans cette section.

Boîtier de protection

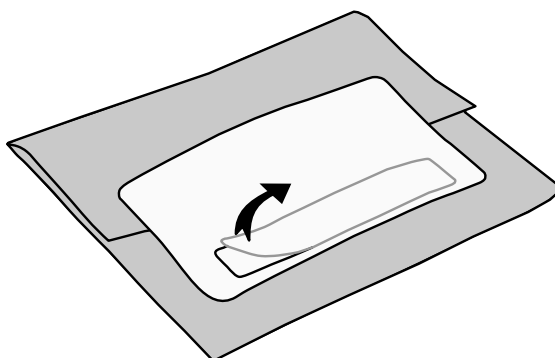
Le Yocto-IO-V2 ne doit pas être utilisé sans boîtier de protection, en raison des composants électriques à nu. Pour une sécurité optimale, il devrait être mis dans un boîtier non métallique, non-inflammable, résistant à un choc de 5 J, par exemple en polycarbonate (LEXAN ou autre) d'indice de protection IK08 et classifié V-1 ou mieux selon la norme IEC 60695-11-10. L'utilisation d'un boîtier de qualité inférieure peut nécessiter des avertissements spécifiques pour l'utilisateur et/ou compromettre la conformité avec la norme de sécurité.

Entretien

Si un dégat est constaté sur le circuit électronique ou sur le boîtier, il doit être remplacé afin de ne pas compromettre la sécurité d'utilisation et d'éviter d'endommager d'autres parties du système par les surcharges éventuelles que pourrait causer un court-circuit.

Identification

Pour faciliter l'entretien du circuit et l'identification des risques lors de la maintenance, vous devriez coller l'étiquette autocollante synthétique identifiant le Yocto-IO-V2, fournie avec le circuit électronique, à proximité immédiate du module. Si le module est dans un boîtier dédié, l'étiquette devrait être collée sur la surface extérieur du boîtier. L'étiquette est résistante à l'humidité et au frottement usuel qui peut survenir durant un entretien normal.



L'étiquette d'identification est intégrée à l'étiquette de l'emballage.

Applications

La norme de sécurité vérifiée correspond aux instruments de laboratoire, pour le contrôle de procédés industriels, ou pour des applications similaires en milieu résidentiel ou commercial. Si vous comptez l'utiliser le Yocto-IO-V2 pour un autre type d'applications, vous devrez vérifier les critères de conformité en fonction de la norme applicable à votre application.

En particulier, le Yocto-IO-V2 n'est *pas* certifié pour utilisation dans un environnement médical, ni pour les applications critiques à la santé, ni pour toute autre application menaçant la vie humaine.

Environnement

Le Yocto-IO-V2 n'est *pas* certifié pour utilisation dans les zones dangereuses, ni pour les environnements explosifs. Les conditions environnementales assignées sont décrites ci-dessous.

Classe de protection III (IEC 61140)



Le module Yocto-IO-V2 a été conçu pour travailler uniquement avec des très basses tensions de sécurité. Ne dépassez pas les tensions indiquées dans ce manuel, et ne raccordez en aucun cas sur le bornier du Yocto-IO-V2 un fil susceptible d'être connecté au réseau secteur.

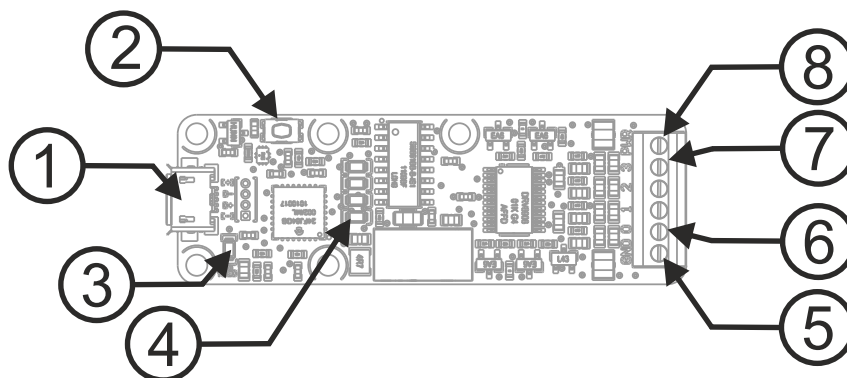
1.2. Conditions environnementales

Les produits Yoctopuce sont conçus pour une utilisation intérieure dans un environnement usuel de bureau ou de laboratoire (*degré de pollution 2* selon IEC 60664): la pollution de l'air doit être faible et essentiellement non conductrice. L'humidité relative prévue est de 10% à 90% RH, sans condensation. L'utilisation dans un environnement avec une pollution solide ou conductrice significative exige de protéger le module contre cette pollution par un boîtier certifié IP67 ou IP68. Les produits sont conçus pour une utilisation jusqu'à une altitude de 2000m.

Le fonctionnement de tous les modules Yoctopuce est garanti conforme à la documentation et aux spécifications de précision pour des conditions de température ambiante normales selon IEC61010-1, soit 5°C à 40°C. De plus, la plupart des modules peuvent aussi être utilisés sur une plage de température étendue, à laquelle quelques limitations peuvent s'appliquer selon les cas.

La plage de température de fonctionnement étendue du Yocto-IO-V2 est -30...85°C. Cette plage de température a été déterminée en fonction des recommandations officielles des fabricants des composants utilisés dans le Yocto-IO-V2, et par des tests de durée limitée (1h) dans les conditions extrêmes, en environnement contrôlé. Si vous envisagez d'utiliser le Yocto-IO-V2 dans des conditions de température extrêmes pour une période prolongée, il est recommandé de faire des tests extensifs avant la mise en production.

2. Présentation



- | | |
|----------------------|-----------------------------|
| 1: prise USB | 5: Masse |
| 2: Yocto-bouton | 6: Entrée/sortie 0 : masse |
| 3: Yocto-LED | 7: Entrée/sortie 3 : signal |
| 4: Leds d'état 0 à 3 | 8: Alimentation externe |

2.1. Les éléments communs

Tous les Yocto-modules ont un certain nombre de fonctionnalités en commun.

Le connecteur USB

Les modules de Yoctopuce sont tous équipés d'une connectique USB 2.0 au format micro-B. Attention, le connecteur USB est simplement soudé en surface et peut être arraché si la prise USB venait à faire levier. Si les pistes sont restées en place, le connecteur peut être ressoudé à l'aide d'un bon fer et de flux. Alternativement, vous pouvez souder un fil USB directement dans les trous espacés de 1.27mm prévus à cet effet, prêt du connecteur.

Si vous utilisez une source de tension autre qu'un port USB hôte standard pour alimenter le module par le connecteur USB, vous devez respecter les caractéristiques assignées par le standard USB 2.0:

- **Tension min.:** 4.75 V DC
- **Tension max.:** 5.25 V DC
- **Protection contre les surintensités:** max. 5.0 A

En cas de tension supérieure, le module risque fort d'être détruit. En cas de tension inférieure, le comportement n'est pas déterminé, mais il peut conduire à une corruption du firmware.

Le Yocto-bouton

Le Yocto-bouton a deux fonctions. Premièrement, il permet d'activer la Yocto-balise (voir la Yocto-led ci-dessous). Deuxièmement, si vous branchez un Yocto-module en maintenant ce bouton appuyé, il vous sera possible de reprogrammer son firmware avec une nouvelle version. Notez qu'il existe une méthode plus simple pour mettre à jour le firmware depuis l'interface utilisateur, mais cette méthode-là peut fonctionner même lorsque le firmware chargé sur le module est incomplet ou corrompu.

La Yocto-Led

En temps normal la Yocto-Led sert à indiquer le bon fonctionnement du module: elle émet alors une faible lumière bleue qui varie lentement mimant ainsi une respiration. La Yocto-Led cesse de respirer lorsque le module ne communique plus, par exemple s'il est alimenté par un hub sans connexion avec un ordinateur allumé.

Lorsque vous appuyez sur le Yocto-bouton, la Led passe en mode Yocto-balise: elle se met alors à flasher plus vite et beaucoup plus fort, dans le but de permettre une localisation facile d'un module lorsqu'on en a plusieurs identiques. Il est en effet possible de déclencher la Yocto-balise par logiciel, tout comme il est possible de détecter par logiciel une Yocto-balise allumée.

La Yocto-Led a une troisième fonctionnalité moins plaisante: lorsque ce logiciel interne qui contrôle le module rencontre une erreur fatale, elle se met à flasher SOS en morse¹. Si cela arrivait débranchez puis rebranchez le module. Si le problème venait à se reproduire vérifiez que le module contient bien la dernière version du firmware, et dans l'affirmative contactez le support Yoctopuce².

La sonde de courant

Chaque Yocto-module est capable de mesurer sa propre consommation de courant sur le bus USB. La distribution du courant sur un bus USB étant relativement critique, cette fonctionnalité peut être d'un grand secours. La consommation de courant du module est consultable par logiciel uniquement.

Le numéro de série

Chaque Yocto-module a un numéro de série unique attribué en usine, pour les modules Yocto-IO-V2 ce numéro commence par YMINIIO2. Le module peut être piloté par logiciel en utilisant ce numéro de série. Ce numéro de série ne peut pas être changé.

Le nom logique

Le nom logique est similaire au numéro de série, c'est une chaîne de caractères sensée être unique qui permet référencer le module par logiciel. Cependant, contrairement au numéro de série, le nom logique peut être modifié à volonté. L'intérêt est de pouvoir fabriquer plusieurs exemplaires du même projet sans avoir à modifier le logiciel de pilotage. Il suffit de programmer les mêmes noms logiques dans chaque exemplaire. Attention, le comportement d'un projet devient imprévisible s'il contient plusieurs modules avec le même nom logique et que le logiciel de pilotage essaye d'accéder à l'un de ces module à l'aide de son nom logique. A leur sortie d'usine, les modules n'ont pas de nom logique assigné, c'est à vous de le définir.

2.2. Les éléments spécifiques

Le bornier d'entrée/sortie

A chacune des quatre entrées/sorties correspond un bornier d'entrée/sortie, la masse est commune aux quatre canaux.

Le circuit d'entrée/sortie est un circuit de très basse tension de sécurité (TBTS). Il ne doit pas être connecté à des tensions supérieures à 28V, ni être mis en commun avec un circuit d'alimentation réseau.

¹ court-court-court long-long-long court-court-court

² support@yoctopuce.com

La résistance du Yocto-IO-V2 aux ondes de choc électromagnétique et aux tensions transitoires causées par la foudre n'a pas été testée. Donc si vous comptez l'utiliser avec des câbles de plus de 30m ou passant à l'extérieur, vous devrez effectuer ces tests par vous-même (cf. norme IEC 61000-4-5).

Les LEDs d'indication active

A chaque entrée-sortie correspond une Led verte, qui s'allume quand le niveau logique de l'entrée/sortie correspondante est à 1.

Bornier d'alimentation externe

Le Yocto-IO-V2 peut alimenter ses entrées/sorties en 3V ou 5V (prélevés sur le bus USB), mais il peut aussi travailler avec des tensions plus élevées: il supporte en effet qu'à 28V tant en entrée qu'en sortie. Mais cette tension doit alors être fournie par une alimentation externe branchée sur ce port d'alimentation externe.

Attention: lorsque l'alimentation choisie est le 3V ou 5V prélevé sur le bus USB, cette tension apparaîtra aussi sur le bornier d'alimentation externe. Vous pouvez l'utiliser pour alimenter un circuit digital à très faible consommation, mais sachez que vous n'avez droit qu'à 100mA en tout, y compris pour la somme des consommations sur les canaux configurés en sortie.

2.3. Limitations

Lors qu'il est alimenté par le bus USB uniquement, le Yocto-IO-V2 ne peut être utilisé que pour des communications purement digitales (niveaux logiques, par exemple pour interfacer un module CMOS ou TTL). Prenez note des limitations suivantes:

- Le courant disponible est limité à un total de 100mA pour l'ensemble des consommateurs.
- Lorsque le niveau choisi est 5V, la tension véritablement fournie est en réalité environ 4.8V, voire moins si la tension sur le bus USB est inférieure à 5V.
- En entrée, le seuil de commutation entre un 0 et un 1 se situe aux alentours de 2V, indépendamment de la tension d'alimentation. Selon les conditions le seuil peut varier de +/-1V.
- En mode entrée open-drain 3V, il est nécessaire d'ajouter un pull-up externe.

Si vous avez besoin de fournir plus de courant, ou d'utiliser une tension différente, par exemple pour piloter un relais, vous devez fournir une source d'alimentation externe. Avec une source d'alimentation externe, chaque canal peut piloter jusqu'à 28V et 500mA (impédance de sortie: env. 1 Ohm) avec des pointes occasionnelles à 1A.

2.4. Isolation électrique fonctionnelle

Le Yocto-IO-V2 est conçu sous forme de deux circuits électriques bien distincts, séparés par une barrière d'isolation fonctionnelle. Cette isolation ne joue aucun rôle pour la sécurité, puisque les deux circuits du Yocto-IO-V2 travaillent en très basses tensions de sécurité (TBTS) et sont accessibles sans risque pour l'utilisateur à tout moment. L'isolation est simplement destinée à améliorer la fiabilité et le confort d'utilisation du Yocto-IO-V2, permettant aux deux circuits de travailler avec des références de terre différentes.

Bien qu'elle ne joue pas de rôle pour la sécurité, la barrière d'isolation a été conçue selon les règles qui s'appliqueraient pour une isolation supplémentaire sur un circuit secondaire. Ses caractéristiques sont les suivantes³:

- **Tension d'isolation⁴: 1kV**

³ La présente description de l'isolation électrique s'applique à la dernière révision du produit. Certaines révisions antérieures du produit pourraient disposer de distances d'isolement et de ligne de fuite plus faible. Pour obtenir la distance d'isolement/ligne de fuite d'un module plus ancien, contactez le support Yoctopuce en communiquant le numéro de série du module ou la référence d'achat à votre demande.

⁴ Valeur nominale non testée.

- **Distance d'isolement:** 1mm
- **Ligne de fuite:** 1mm
- **Groupe de matériau:** Cat IIIa (FR4)

Les quatre entrées/sorties du Yocto-IO-V2 ne sont pas électriquement isolées l'une de l'autre, elles partagent une masse commune, et la tension de pilotage des sorties est la même pour toutes. Si vous branchez plusieurs appareils différents au même Yocto-IO-V2, assurez-vous qu'ils partagent la même terre et la même tension de signalisation.

2.5. Accessoires optionnels

Les accessoires ci-dessous ne sont pas nécessaires à l'utilisation du module Yocto-IO-V2, mais pourraient vous être utiles selon l'utilisation que vous en faites. Il s'agit en général de produits courants que vous pouvez vous procurer chez vos fournisseurs habituels de matériel de bricolage. Pour vous éviter des recherches, ces produits sont en général aussi disponibles sur le shop de Yoctopuce.

Vis et entretoises

Pour fixer le module Yocto-IO-V2 à un support, vous pouvez placer des petites vis de 2.5mm avec une tête de 4.5mm au maximum dans les trous prévus ad-hoc. Il est conseillé de les visser dans des entretoises filetées, que vous pourrez fixer sur le support. Vous trouverez plus de détail à ce sujet dans le chapitre concernant le montage et la connectique.

Micro-hub USB

Si vous désirez placer plusieurs modules Yoctopuce dans un espace très restreint, vous pouvez les connecter ensemble à l'aide d'un micro-hub USB. Yoctopuce fabrique des hubs particulièrement petits précisément destinés à cet usage, dont la taille peut être réduite à 20mm par 36mm, et qui se montent en soudant directement les modules au hub via des connecteurs droits ou des câbles nappe. Pour plus de détails, consulter la fiche produit du micro-hub USB.

YoctoHub-Ethernet, YoctoHub-Wireless and YoctoHub-GSM

Vous pouvez ajouter une connectivité réseau à votre Yocto-IO-V2 grâce aux hubs YoctoHub-Ethernet, YoctoHub-Wireless et YoctoHub-GSM qui offrent respectivement une connectivité Ethernet, Wifi et GSM. Chacun de ces hubs peut piloter jusqu'à trois modules Yoctopuce et se comporte exactement comme un ordinateur normal qui ferait tourner VirtualHub.

Connecteurs 1.27mm (ou 1.25mm)

Si vous désirez raccorder le module Yocto-IO-V2 à un Micro-hub USB ou à un YoctoHub en évitant l'encombrement d'un vrai câble USB, vous pouvez utiliser les 4 pads au pas 1.27mm juste derrière le connecteur USB. Vous avez alors deux possibilités.

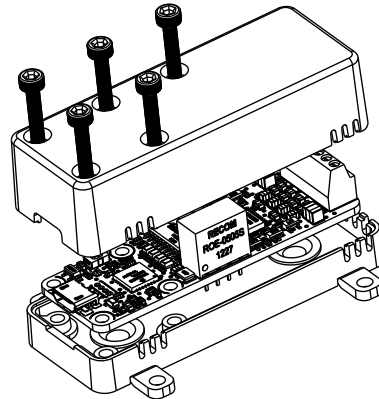
Vous pouvez monter directement le module sur le hub à l'aide d'un jeu de vis et entretoises, et les connecter à l'aide de connecteurs board-to-board au pas 1.27mm. Pour éviter les court-circuits, soudez de préférence le connecteur femelle sur le hub et le connecteur mâle sur le Yocto-IO-V2.

Vous pouvez aussi utiliser un petit câble à 4 fils doté de connecteurs au pas 1.27mm (ou 1.25mm, la différence est négligeable pour 4 pins), ce qui vous permet de déporter le module d'une dizaine de centimètres. N'allongez pas trop la distance si vous utilisez ce genre de câble, car il n'est pas blindé et risque donc de provoquer des émissions électromagnétiques indésirables.

Boîtier

Votre Yocto-IO-V2 a été conçu pour pouvoir être installé tel quel dans votre projet. Néanmoins Yoctopuce commercialise des boîtiers spécialement conçus pour les modules Yoctopuce. Ces boîtiers sont munis de pattes de fixation amovibles et d'aimants de fixation. Vous trouverez plus

d'informations à propos de ces boîtiers sur le site de Yoctopuce⁵. Le boîtier recommandé pour votre Yocto-IO-V2 est le modèle YoctoBox-Long-Thick-Black



Vous pouvez installer votre Yocto-IO-V2 dans un boîtier optionnel.

⁵ <https://www.yoctopuce.com/FR/products/category/boitiers>

3. Premiers pas

Par design, tous les modules Yoctopuce se pilotent de la même façon, c'est pourquoi les documentations des modules de la gamme sont très semblables. Si vous avez déjà épluché la documentation d'un autre module Yoctopuce, vous pouvez directement sauter à la description de sa configuration.

3.1. Prérequis

Pour pouvoir profiter pleinement de votre module Yocto-IO-V2, vous devriez disposer des éléments suivants.

Un ordinateur

Les modules de Yoctopuce sont destinés à être pilotés par un ordinateur (ou éventuellement un microprocesseur embarqué). Vous écrirez vous-même le programme qui pilotera le module selon vos besoins, à l'aide des informations fournies dans ce manuel.

Yoctopuce fournit les bibliothèques logicielles permettant de piloter ses modules pour les systèmes d'exploitation suivants: **Windows, Linux, macOS et Android**. Les modules Yoctopuce ne nécessitent pas l'installation de driver (ou pilote) spécifiques, car ils utilisent le driver HID¹ fourni en standard dans tous les systèmes d'exploitation.

La règle générale concernant les versions de système d'exploitation supportées est la suivante: les outils de développement Yoctopuce sont supportés pour toutes les versions couvertes par le support de l'éditeur du système d'exploitation, y compris la durée du support étendu (*long term support* ou LTS). Yoctopuce attache une attention particulière au support à long terme, et lorsque c'est possible avec un effort raisonnable, nos outils sont construits de sorte à pouvoir être utilisés sur des anciens systèmes même plusieurs années encore après la fin du support étendu par le fabricant.

De plus, les bibliothèques de programmation pour piloter nos modules étant disponibles en code source, il vous est en général possible de les recompiler pour fonctionner sur des systèmes d'exploitation encore plus anciens. A ce jour, notre bibliothèque de programmation peut toujours être compilée pour fonctionner sur des systèmes d'exploitation publiés en 2008, tels que Windows XP SP3 ou Linux Debian Squeeze.

Les architectures supportées par les bibliothèques logicielles de Yoctopuce sont les suivantes:

- Windows: Intel 64 bits et 32 bits

¹ Le driver HID est celui qui gère les périphériques tels que la souris, le clavier, etc.

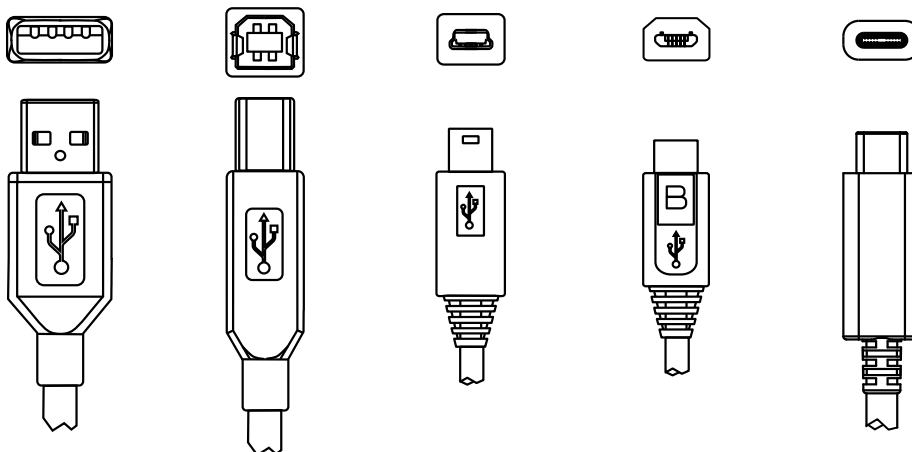
- Linux: Intel 64 bits et 32 bits, ARM 64 bits et 32 bits, y compris Raspberry Pi OS.
- macOS: Intel 64 bits et Apple Silicon (ARM)

Sous Linux, la communication avec nos modules USB requiert impérativement la librairie libusb en version 1.0 ou plus récente, qui est disponible sur toutes les distributions courantes. Les librairies et les outils en ligne de commande devraient pouvoir être facilement recompilés sur n'importe quelle variante d'UNIX (Linux, FreeBSD, ...) datant des quinze dernières années pour laquelle libusb-1.0 est disponible et fonctionnel.

Sous Android, la possibilité de connecter un module USB dépend du fait que la tablette ou le téléphone supporte le *mode USB Host*.

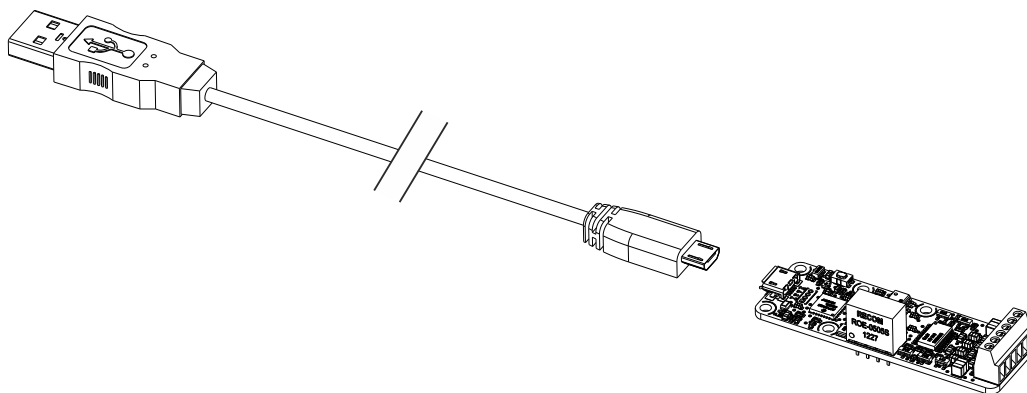
Un câble USB 2.0 de type A-micro B

Il existe plusieurs formes de connecteurs USB. La taille "normale" correspond à celle que vous utilisez probablement pour brancher votre imprimante. La taille "mini" a plus ou moins disparu. La taille "micro" était la plus petite au moment où les modules Yoctopuce sont apparus, et c'est toujours celle que nous utilisons. Depuis quelques années, des connecteurs USB-C sont apparus, mais pour ne pas multiplier le type de connecteurs dans notre gamme de produit, nous sommes pour l'instant resté au standard "micro-B".



Les connecteurs USB 2.0 les plus courants: A, B, Mini B, Micro B et USB-C.

Pour connecter votre module Yocto-IO-V2 à un ordinateur, vous avez donc besoin d'un câble USB 2.0 de type A-micro B. Vous trouverez ce câble en vente à des prix très variables selon les sources, sous la dénomination *USB A to micro B Data cable*. Prenez garde à ne pas acheter par mégarde un simple câble de charge, qui ne fournirait que le courant mais sans les fils de données. Le bon câble est disponible sur le shop de Yoctopuce.



Vous devez raccorder votre module Yocto-IO-V2 à l'aide d'un câble USB 2.0 de type A - micro B

Si vous branchez un hub USB entre l'ordinateur et le module Yocto-IO-V2, prenez garde à ne pas dépasser les limites de courant imposées par USB, sous peine de faire face des comportements instables non prévisibles. Vous trouverez plus de détails à ce sujet dans le chapitre concernant le montage et la connectique.

3.2. Test de la connectivité USB

Arrivé à ce point, votre Yocto-IO-V2 devrait être branché à votre ordinateur, qui devrait l'avoir reconnu. Il est temps de le faire fonctionner.

Rendez-vous sur le site de Yoctopuce et téléchargez le programme *VirtualHub*², Il est disponible pour Windows, Linux et macOS. En temps normal le programme VirtualHub sert de couche d'abstraction pour les langages qui ne peuvent pas accéder aux couches matérielles de votre ordinateur. Mais il offre aussi une interface sommaire pour configurer vos modules et tester les fonctions de base, on accède à cette interface à l'aide d'un simple browser web³. Lancez VirtualHub en ligne de commande, ouvrez votre browser préféré et tapez l'adresse <http://127.0.0.1:4444>. Vous devriez voir apparaître la liste des modules Yoctopuce raccordés à votre ordinateur.

Serial	Logical Name	Description	Action
VIRTHUB0-3880db7f12		VirtualHub	configure view log file
YMINIO2-2669E5		Yocto-IO-V2	configure view log file beacon

Liste des modules telle qu'elle apparaît dans votre browser.

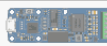
3.3. Localisation

Il est alors possible de localiser physiquement chacun des modules affichés en cliquant sur le bouton **beacon**, cela a pour effet de mettre la Yocto-Led du module correspondant en mode "balise", elle se met alors à clignoter ce qui permet de la localiser facilement. Cela a aussi pour effet d'afficher une petite pastille bleue à l'écran. Vous obtiendrez le même comportement en appuyant sur le Yocto-bouton d'un module.

3.4. Test du module

La première chose à vérifier est le bon fonctionnement de votre module: cliquez sur le numéro de série correspondant à votre module, et une fenêtre résumant les propriétés de votre Yocto-IO-V2.

YMINIO2-2669E5



YMINIO2-2669E5 is a 60x20mm board featuring 4 digital Input/Output channels.

Module

Serial # YMINIO2-2669E5
 Product name: Yocto-IO-V2
 Logical name:
 Firmware: 55237
 Consumption: 66 mA
 Beacon: Inactive
 Luminosity: 50%

Channels

Channel 0 →
 Channel 1 →
 Channel 2 →
 Channel 3 →

Misc

Open API browser
 Get user manual from yoctopuce.com

Propriétés du module Yocto-IO-V2.

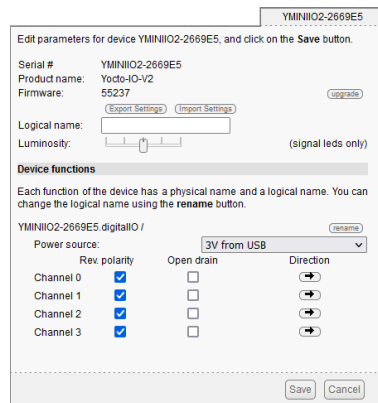
² www.yoctopuce.com/FR/virtualhub.php

³ L'interface est testée avec Chrome, FireFox, Safari, Edge et IE 11.

Cette fenêtre vous permet entre autres de tester les entrées/sorties du module. Pour les canaux configurés en entrées, les cases cochées correspondent à un niveau logique 1. Vous pouvez changer le niveau logique des sorties en cochant les cases correspondantes.

3.5. Configuration

Si, dans la liste de modules, vous cliquez sur le bouton **configure** correspondant à votre module, la fenêtre de configuration apparaît.



Configuration du module Yocto-IQ-V2.

Firmware

Le firmware du module peut être facilement mis à jour à l'aide de l'interface. Les firmwares destinés aux modules Yoctopuce se présentent sous la forme de fichiers .byn et peuvent être téléchargés depuis le site web de Yoctopuce.

Pour mettre à jour un firmware, cliquez simplement sur le bouton **upgrade** de la fenêtre de configuration et suivez les instructions. Si pour une raison ou une autre, la mise à jour venait à échouer, débranchez puis rebranchez le module. Recommencer la procédure devrait résoudre alors le problème. Si le module a été débranché alors qu'il était en cours de reprogrammation, il ne fonctionnera probablement plus et ne sera plus listé dans l'interface. Mais il sera toujours possible de le reprogrammer correctement en utilisant le programme VirtualHub⁴ en ligne de commande⁵.

Nom logique du module

Le nom logique est un nom choisi par vous, qui vous permettra d'accéder à votre module, de la même manière qu'un nom de fichier vous permet d'accéder à son contenu. Un nom logique doit faire au maximum 19 caractères, les caractères autorisés sont les caractères A..Z a..z 0..9 _ et -. Si vous donnez le même nom logique à deux modules raccordés au même ordinateur, et que vous tentez d'accéder à l'un des modules à l'aide de ce nom logique, le comportement est indéterminé: vous n'avez aucun moyen de savoir lequel des deux va répondre.

Luminosité

Ce paramètre vous permet d'agir sur l'intensité maximale des leds présentes sur le module. Ce qui vous permet, si nécessaire, de le rendre un peu plus discret tout en limitant sa consommation. Notez que ce paramètre agit sur toutes les leds de signalisation du module, y compris la Yocto-Led. Si vous branchez un module et que rien ne s'allume, cela veut peut être dire que sa luminosité a été réglée à zéro.

Nom logique des fonctions

Chaque module Yoctopuce a un numéro de série, et un nom logique. De manière analogue, chaque fonction présente sur chaque module Yoctopuce a un nom matériel et un nom logique, ce dernier

⁴ www.yoctopuce.com/FR/virtualhub.php

⁵ Consultez la documentation de VirtualHub pour plus de détails

pouvant être librement choisi par l'utilisateur. Utiliser des noms logiques pour les fonctions permet une plus grande flexibilité au niveau de la programmation des modules

Configuration des entrées/sorties

La seule fonction du Yocto-IO-V2 est *DigitalIO* qui correspond aux quatre entrées/sorties. Chaque entrée/sortie peut fonctionner selon quatre modes différents.

- **Entrée simple:** Le Yocto-IO-V2 mesure simplement la tension entre la masse et l'entrée correspondante, si la tension est en dessous de 2V, le niveau logique de l'entrée reste à 0, à partir de 2V le niveau logique passe à 1.
- **Entrée open drain:** Le Yocto-IO-V2 fournit une tension médiane sur la borne "signal", et détecte si un dispositif externe connecte le signal à la masse. Cela permet entre autres de lire l'état d'un simple interrupteur branché directement entre le signal et la masse. Le niveau logique reste à 1 tant que la tension du signal reste au dessus de 2V. Une mise à la masse du signal (tension inférieure à 2V) fera passer le niveau logique à 0.
- **Sortie simple:** Le Yocto-IO-V2 fournit une tension sur la sortie correspondante qui reflète son niveau logique.
- **Sortie open drain:** Il s'agit de l'alter ego de l'entrée open-drain. Un dispositif externe fournit une tension sur la borne "signal". Si le niveau logique de la sortie passe à zéro, le Yocto-IO-V2 va relier le signal à la masse (avec une impédance de l'ordre de 1 Ohm). A charge du dispositif externe de détecter la chute de tension correspondante.

La configuration des canaux est sauvée dans la mémoire flash du Yocto-IO-V2, ce qui signifie qu'elle résiste à une mise hors tension. Le Yocto-IO-V2 est livré avec les quatre canaux configurés en entrées simples.

Inversion de logique

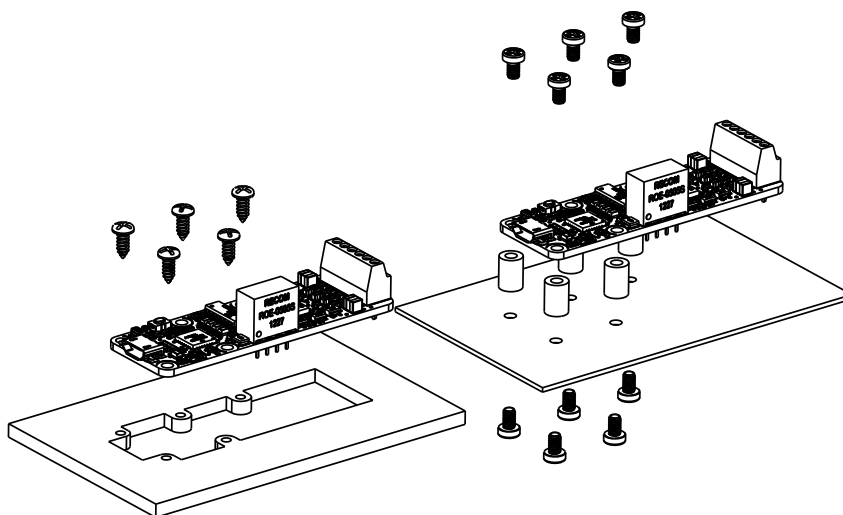
Chaque entrée/sortie peut fonctionner en mode inversé: Le niveau logique est simplement inversé par rapport au fonctionnement normal. Cette fonctionnalité est particulièrement utile pour la fonction pulse: elle permet de faire des pulses inversés.

4. Montage et connectique

Ce chapitre fournit des explications importantes pour utiliser votre module Yocto-IO-V2 en situation réelle. Prenez soin de le lire avant d'aller trop loin dans votre projet si vous voulez éviter les mauvaises surprises.

4.1. Fixation

Pendant la mise au point de votre projet vous pouvez vous contenter de laisser le module se promener au bout de son câble. Veillez simplement à ce qu'il ne soit pas en contact avec quoi que soit de conducteur (comme vos outils). Une fois votre projet pratiquement terminé il faudra penser à faire en sorte que vos modules ne puissent pas se promener à l'intérieur.



Exemples de montage sur un support.

Le module Yocto-IO-V2 dispose de trous de montage 3mm. Vous pouvez utiliser ces trous pour y passer des vis. Le diamètre de la tête de ces vis ne devra pas dépasser 8mm, sous peine d'endommager les circuits du module. Veillez à que la surface inférieure du module ne soit pas en contact avec le support. La méthode recommandée consiste à utiliser des entretoises, mais il en existe d'autres. Rien ne vous empêche de le fixer au pistolet à colle; ça ne sera pas très joli mais ça tiendra.

4.2. Contraintes d'alimentation par USB

Bien que USB signifie *Universal Serial BUS*, les périphériques USB ne sont pas organisés physiquement en bus mais en arbre, avec des connections point-à-point. Cela a des conséquences en termes de distribution électrique: en simplifiant, chaque port USB doit alimenter électriquement tous les périphériques qui lui sont directement ou indirectement connectés. Et USB impose des limites.

En théorie, un port USB fournit 100mA, et peut lui fournir (à sa guise) jusqu'à 500mA si le périphérique les réclame explicitement. Dans le cas d'un hub non-alimenté, il a droit à 100mA pour lui-même et doit permettre à chacun de ses 4 ports d'utiliser 100mA au maximum. C'est tout, et c'est pas beaucoup. Cela veut dire en particulier qu'en théorie, brancher deux hub USB non-alimentés en cascade ne marche pas. Pour cascader des hubs USB, il faut utiliser des hubs USB alimentés, qui offriront 500mA sur chaque port.

En pratique, USB n'aurait pas eu le succès qu'il a s'il était si contraignant. Il se trouve que par économie, les fabricants de hubs omettent presque toujours d'implémenter la limitation de courant sur les ports: ils se contentent de connecter l'alimentation de tous les ports directement à l'ordinateur, tout en se déclarant comme *hub alimenté* même lorsqu'ils ne le sont pas (afin de désactiver tous les contrôles de consommation dans le système d'exploitation). C'est assez malpropre, mais dans la mesure où les ports des ordinateurs sont eux en général protégés par une limitation de courant matérielle vers 2000mA, ça ne marche pas trop mal, et cela fait rarement des dégâts.

Ce que vous devez en retenir: si vous branchez des modules Yoctopuce via un ou des hubs non alimentés, vous n'aurez aucun garde-fou et dépendrez entièrement du soin qu'aura mis le fabricant de votre ordinateur pour fournir un maximum de courant sur les ports USB et signaler les excès avant qu'ils ne conduisent à des pannes ou des dégâts matériels. Si les modules sont sous-alimentés, ils pourraient avoir un comportement bizarre et produire des pannes ou des bugs peu reproductibles. Si vous voulez éviter tout risque, ne cascadez pas les hubs non-alimentés, et ne branchez pas de périphérique consommant plus de 100mA derrière un hub non-alimenté.

Pour vous faciliter le contrôle et la planification de la consommation totale de votre projet, tous les modules Yoctopuce sont équipés d'une sonde de courant qui indique (à 5mA près) la consommation du module sur le bus USB.

Notez enfin que le câble USB lui-même peut aussi représenter une cause de problème d'alimentation, en particulier si les fils sont trop fins ou si le câble est trop long¹. Les bons câbles utilisent en général des fils AWG 26 ou AWG 28 pour les fils de données et des fils AWG 24 pour les fils d'alimentation.

4.3. Compatibilité électromagnétique (EMI)

Les choix de connectique pour intégrer le Yocto-IO-V2 ont naturellement une incidence sur les émissions électromagnétiques du système, et donc sur la conformité avec les normes concernées.

Les mesures de référence que nous effectuons pour valider la conformité avec la norme IEC CISPR 11 sont faites sans aucun boîtier, mais en raccordant les modules par un câble USB blindé, conforme à la spécification USB 2.0: le blindage du câble est relié au blindage des deux connecteurs, et la résistance totale entre le blindage des deux connecteurs est inférieure 0.6Ω. Le câble utilisé fait 3m, de sorte à exposer un segment d'un mètre horizontal, un segment d'un mètre vertical et de garder le dernier mètre le plus proche de l'ordinateur hôte à l'intérieur d'un bloc de ferrite.

Si vous utilisez un câble non blindé ou incorrectement blindé, votre système fonctionnera sans problème mais vous risquez de n'être pas conforme à la norme. Dans le cadre de systèmes composés de plusieurs modules raccordés par des câbles au pas 1.27mm, ou de capteurs déportés,

¹ www.yoctopuce.com/FR/article/cables-usb-la-taille-compte

vous pourrez en général récupérer la conformité avec la norme d'émission en utilisant un boîtier métallique offrant une enveloppe de blindage externe.

Toujours par rapport aux normes de compatibilité électromagnétique, la longueur maximale supportée du câble USB est de 3m. En plus de pouvoir causer des problèmes de chute de tension, l'utilisation de câbles plus long aurait des incidences sur les tests d'immunité électromagnétique à effectuer pour respecter les normes.

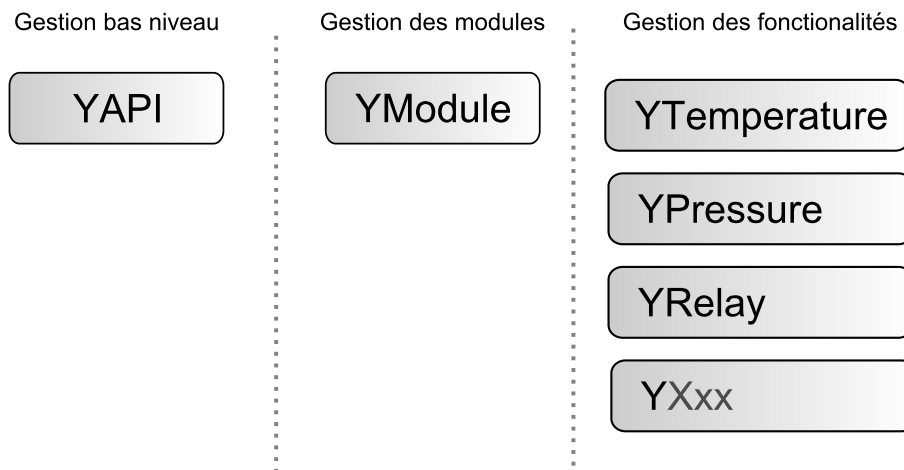
5. Programmation, concepts généraux

L'API Yoctopuce a été pensée pour être à la fois simple à utiliser, et suffisamment générique pour que les concepts utilisés soient valables pour tous les modules de la gamme Yoctopuce et ce dans tous les langages de programmation disponibles. Ainsi, une fois que vous aurez compris comment piloter votre Yocto-IO-V2 dans votre langage de programmation favori, il est très probable qu'apprendre à utiliser un autre module, même dans un autre langage, ne vous prendra qu'un minimum de temps.

5.1. Paradigme de programmation

L'API Yoctopuce est une API orientée objet. Mais, dans un souci de simplicité, seules les bases de la programmation objet ont été utilisées. Même si la programmation objet ne vous est pas familière, il est peu probable que cela vous soit un obstacle à l'utilisation des produits Yoctopuce. Notez que vous n'aurez jamais à allouer ou désallouer un objet lié à l'API Yoctopuce: cela est géré automatiquement.

Il existe une classe par type de fonctionnalité Yoctopuce. Le nom de ces classes commence toujours par un Y suivi du nom de la fonctionnalité, par exemple *YTemperature*, *YRelay*, *YPressure*, etc.. Il existe aussi une classe *YModule*, dédiée à la gestion des modules en temps que tels, et enfin il existe la classe statique *YAPI*, qui supervise le fonctionnement global de l'API et gère les communications à bas niveau.



Structure de l'API Yoctopuce.

La classe YSensor

A chaque fonctionnalité d'un module Yoctopuce, correspond une classe: YTemperature pour mesurer la température, YVoltage pour mesurer une tension, YRelay pour contrôler un relais, etc. Il existe cependant une classe spéciale qui peut faire plus: YSensor.

Cette classe YSensor est la classe parente de tous les senseurs Yoctopuce, elle permet de contrôler n'importe quel senseur, quel que soit son type, en donnant accès aux fonctions communes à tous les senseurs. Cette classe permet de simplifier la programmation d'applications qui utilisent beaucoup de senseurs différents. Mieux encore, si vous programmez une application basée sur la classe YSensor, elle sera compatible avec tous les senseurs Yoctopuce, y compris ceux qui n'existent pas encore.

Programmation

Dans l'API Yoctopuce, la priorité a été mise sur la facilité d'accès aux fonctionnalités des modules en offrant la possibilité de faire abstraction des modules qui les implémentent. Ainsi, il est parfaitement possible de travailler avec un ensemble de fonctionnalités sans jamais savoir exactement quel module les héberge au niveau matériel. Cela permet de considérablement simplifier la programmation de projets comprenant un nombre important de modules.

Du point de vue programmation, votre Yocto-IO-V2 se présente sous la forme d'un module hébergeant un certain nombre de fonctionnalités. Dans l'API, ces fonctionnalités se présentent sous la forme d'objets qui peuvent être retrouvés de manière indépendante, et ce de plusieurs manières.

Accès aux fonctionnalités d'un module

Accès par nom logique

Chacune des fonctionnalités peut se voir assigner un nom logique arbitraire et persistant: il restera stocké dans la mémoire flash du module, même si ce dernier est débranché. Un objet correspondant à une fonctionnalité Xxx munie d'un nom logique pourra ensuite être retrouvée directement à l'aide de ce nom logique et de la méthode *YXxx.FindXxx*. Notez cependant qu'un nom logique doit être unique parmi tous les modules connectés.

Accès par énumération

Vous pouvez énumérer toutes les fonctionnalités d'un même type sur l'ensemble des modules connectés à l'aide des fonctions classiques d'énumération *FirstXxx* et *nextXxxx* disponibles dans chacune des classes *YXxx*.

Accès par nom hardware

Chaque fonctionnalité d'un module dispose d'un nom hardware, assigné en usine qui ne peut être modifié. Les fonctionnalités d'un module peuvent aussi être retrouvées directement à l'aide de ce nom hardware et de la fonction *YXxx.FindXxx* de la classe correspondante.

Différence entre *Find* et *First*

Les méthodes *YXxx.FindXxxx* et *YXxx.FirstXxxx* ne fonctionnent pas exactement de la même manière. Si aucun module n'est disponible *YXxx.FirstXxxx* renvoie une valeur nulle. En revanche, même si aucun module ne correspond, *YXxx.FindXxxx* renverra objet valide, qui ne sera pas "online" mais qui pourra le devenir, si le module correspondant est connecté plus tard.

Manipulation des fonctionnalités

Une fois l'objet correspondant à une fonctionnalité retrouvé, ses méthodes sont disponibles de manière tout à fait classique. Notez que la plupart de ces sous-fonctions nécessitent que le module hébergeant la fonctionnalité soit branché pour pouvoir être manipulées. Ce qui n'est en général jamais garanti, puisqu'un module USB peut être débranché après le démarrage du programme de contrôle. La méthode *isOnline()*, disponible dans chaque classe, vous sera alors d'un grand secours.

Accès aux modules

Bien qu'il soit parfaitement possible de construire un projet en faisant abstraction de la répartition des fonctionnalités sur les différents modules, ces derniers peuvent être facilement retrouvés à l'aide de l'API. En fait, ils se manipulent d'une manière assez semblable aux fonctionnalités. Ils disposent d'un numéro de série affecté en usine qui permet de retrouver l'objet correspondant à l'aide de *YModule.Find()*. Les modules peuvent aussi se voir affecter un nom logique arbitraire qui permettra de les retrouver ensuite plus facilement. Et enfin la classe *YModule* comprend les méthodes d'énumération *YModule.FirstModule()* et *nextModule()* qui permettent de dresser la liste des modules connectés.

Interaction Fonction / Module

Du point de vue de l'API, les modules et leurs fonctionnalités sont donc fortement décorrélés à dessein. Mais l'API offre néanmoins la possibilité de passer de l'un à l'autre. Ainsi la méthode *get_module()*, disponible dans chaque classe de fonctionnalité, permet de retrouver l'objet correspondant au module hébergeant cette fonctionnalité. Inversement, la classe *YModule* dispose d'un certain nombre de méthodes permettant d'énumérer les fonctionnalités disponibles sur un module.

5.2. Le module Yocto-IO-V2

Le module Yocto-IO-V2 offre une instance de la fonction DigitalIO, dont chaque bit correspond à l'une des huit d'entrées/sorties disponibles sur le module.

module : Module

attribut	type	modifiable ?
productName	Texte	lecture seule
serialNumber	Texte	lecture seule
logicalName	Texte	modifiable
productId	Entier (hexadécimal)	lecture seule
productRelease	Entier (hexadécimal)	lecture seule
firmwareRelease	Texte	lecture seule
persistentSettings	Type énuméré	modifiable
luminosity	0..100%	modifiable
beacon	On/Off	modifiable
upTime	Temps	lecture seule
usbCurrent	Courant consommé (en mA)	lecture seule
rebootCountdown	Nombre entier	modifiable
userVar	Nombre entier	modifiable

digitalIO : DigitalIO

attribut	type	modifiable ?
logicalName	Texte	modifiable
advertisedValue	Texte	modifiable
portState	Champs de bits	modifiable
portDirection	Champs de bits	modifiable
portOpenDrain	Champs de bits	modifiable
portPolarity	Champs de bits	modifiable
portDiags	Bits d'erreur d'un port DigitalIO	lecture seule
portSize	Nombre entier	lecture seule
outputVoltage	Type énuméré	modifiable
command	Texte	modifiable

5.3. Module

Interface de contrôle des paramètres généraux des modules Yoctopuce

La classe `YModule` est utilisable avec tous les modules USB de Yoctopuce. Elle permet de contrôler les paramètres généraux du module, et d'énumérer les fonctions fournies par chaque module.

productName

Chaîne de caractères contenant le nom commercial du module, préprogrammé en usine.

serialNumber

Chaîne de caractères contenant le numéro de série, unique et préprogrammé en usine. Pour un module Yocto-IO-V2, ce numéro de série commence toujours par YMINIIO2. Il peut servir comme point de départ pour accéder par programmation à un module particulier.

logicalName

Chaîne de caractères contenant le nom logique du module, initialement vide. Cet attribut peut être changé au bon vouloir de l'utilisateur. Une fois initialisé à une valeur non vide, il peut servir de point de départ pour accéder à un module particulier. Si deux modules avec le même nom logique se trouvent sur le même montage, il n'y a pas moyen de déterminer lequel va répondre si l'on tente un accès par ce nom logique. Le nom logique du module est limité à 19 caractères parmi A..Z, a..z, 0..9, _ et -.

productId

Identifiant USB du module, préprogrammé à la valeur 175 en usine.

productRelease

Numéro de révision du module hardware, préprogrammé en usine. La révision originale du retourne la valeur 1, la révision B retourne la valeur 2, etc.

firmwareRelease

Version du logiciel embarqué du module, elle change à chaque fois que le logiciel embarqué est mis à jour.

persistentSettings

Etat des réglages persistants du module: chargés depuis la mémoire non-volatile, modifiés par l'utilisateur ou sauvegardés dans la mémoire non volatile.

luminosity

Intensité lumineuse maximale des leds informatives (comme la Yocto-Led) présentes sur le module. C'est une valeur entière variant entre 0 (leds éteintes) et 100 (leds à l'intensité maximum). La valeur par défaut est 50. Pour changer l'intensité maximale des leds de signalisation du module, ou les éteindre complètement, il suffit donc de modifier cette valeur.

beacon

Etat de la balise de localisation du module.

upTime

Temps écoulé depuis la dernière mise sous tension du module.

usbCurrent

Courant consommé par le module sur le bus USB, en milli-ampères.

rebootCountdown

Compte à rebours pour déclencher un redémarrage spontané du module.

userVar

Attribut de type entier 32 bits à disposition de l'utilisateur.

5.4. DigitalIO

Interface pour interagir avec les ports d'E/S digitaux, disponibles par exemple dans le Yocto-IO et le Yocto-Maxi-IO-V2

La classe `YDigitalIO` permet de piloter un port d'entrée/sortie numérique Yoctopuce. Elle permet de configurer la direction de chaque canal, de lire l'état de chaque canal et de changer l'état de chaque canal configuré en sortie. Il est possible d'interagir sur tous les canaux simultanément, ou de les changer indépendamment. La plupart des fonctions utilisent une représentation binaire des canaux où le bit 0 correspond au canal N°0, le bit 1 correspond au canal N°1 et ainsi de suite. Si la représentation binaire des entiers ne vous est pas familière, vous trouverez plus d'informations ici: https://fr.wikipedia.org/wiki/Syst%C3%A8me_binaire. Il est aussi possible de créer des courtes impulsions de durée déterminée. Le comportement électrique de chaque entrée/sortie peut être modifié (open drain et inversion de polarité).

logicalName

Chaîne de caractères contenant le nom logique du port d'E/S digital, initialement vide. Cet attribut peut être changé au bon vouloir de l'utilisateur. Un fois initialisé à une valeur non vide, il peut servir de point de départ pour accéder directement au port d'E/S digital. Si deux ports d'E/S digitaux portent le même nom logique dans un projet, il n'y a pas moyen de déterminer lequel va répondre si l'on tente un accès par ce nom logique. Le nom logique du module est limité à 19 caractères parmi A..Z,a..z,0..9,_ et -.

advertisedValue

Courte chaîne de caractères résumant l'état actuel du port d'E/S digital, et qui sera publiée automatiquement jusqu'au hub parent. Pour un port d'E/S digital, la valeur publiée est l'état du port, en hexadécimal.

portState

Etat du port d'E/S digital: le bit 0 représente l'input 0 et ainsi de suite.

portDirection

Direction de chaque bit du port (bitmap). 0 représente un bit en entrée, 1 représente un bit en sortie. Par défaut, tous les bits sont configurés comme des entrées.

portOpenDrain

Type d'interface électrique de chaque bit du port (bitmap). 0 représente une entrée ou une sortie digitale standard, 1 représente une entrée ou sortie en mode collecteur ouvert (drain ouvert).

portPolarity

Polarité chaque bit du port. Un bit à 1 inverse le fonctionnement de l'entrée sortie.

portDiags

Diagnostic de l'état du port (Yocto-IO et Yocto-MaxiIO-V2 seulement). Le bit 0 signale un court-circuit sur la sortie 0, etc. Le bit 8 indique un défaut d'alimentation, et le bit 9 indique une surchauffe (courant excessif). En fonctionnement normal, le diagnostic devrait être à zéro.

portSize

Nombre de bits implémentés dans le port d'E/S.

outputVoltage

Source de tension utilisée pour piloter les bits en sortie.

command

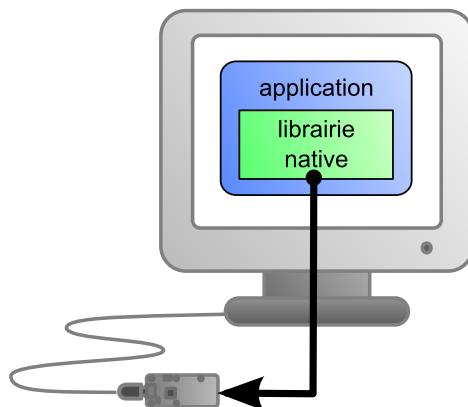
Attribut magique permettant d'envoyer une commande au port d'E/S. Si une commande n'est pas interprétée comme attendue, consultez les logs du module.

5.5. Quelle interface: Native, DLL ou Service?

Il y existe plusieurs méthodes pour contrôler un module USB Yoctopuce depuis un programme.

Contrôle natif

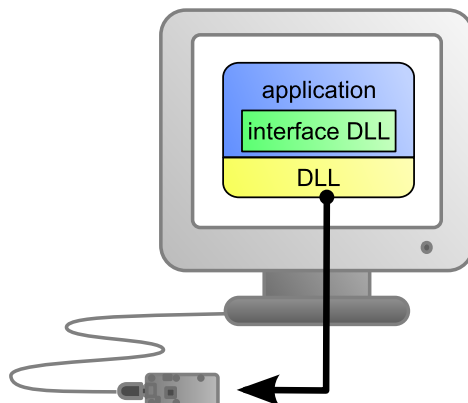
Dans ce cas de figure le programme pilotant votre projet est directement compilé avec une librairie qui offre le contrôle des modules. C'est objectivement la solution la plus simple et la plus élégante pour l'utilisateur final. Il lui suffira de brancher le câble USB et de lancer votre programme pour que tout fonctionne. Malheureusement, cette technique n'est pas toujours disponible ou même possible.



L'application utilise la librairie native pour contrôler le module connecté en local

Contrôle natif par DLL

Ici l'essentiel du code permettant de contrôler les modules se trouve dans une DLL, et le programme est compilé avec une petite librairie permettant de contrôler cette DLL. C'est la manière la plus rapide pour coder le support des modules dans un langage particulier. En effet la partie "utile" du code de contrôle se trouve dans la DLL qui est la même pour tous les langages, offrir le support pour un nouveau langage se limite à coder la petite librairie qui contrôle la DLL. Du point de de l'utilisateur final, il y a peu de différences: il faut simplement être sûr que la DLL sera installée sur son ordinateur en même temps que le programme principal.

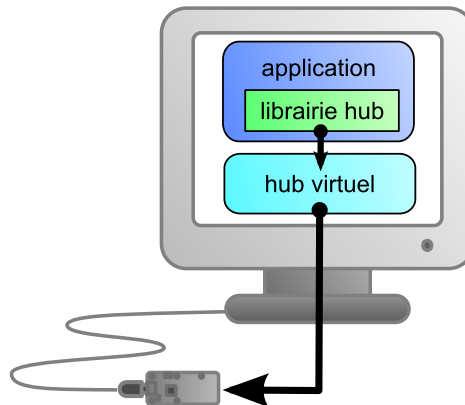


L'application utilise la DLL pour contrôler nativement le module connecté en local

Contrôle par un service

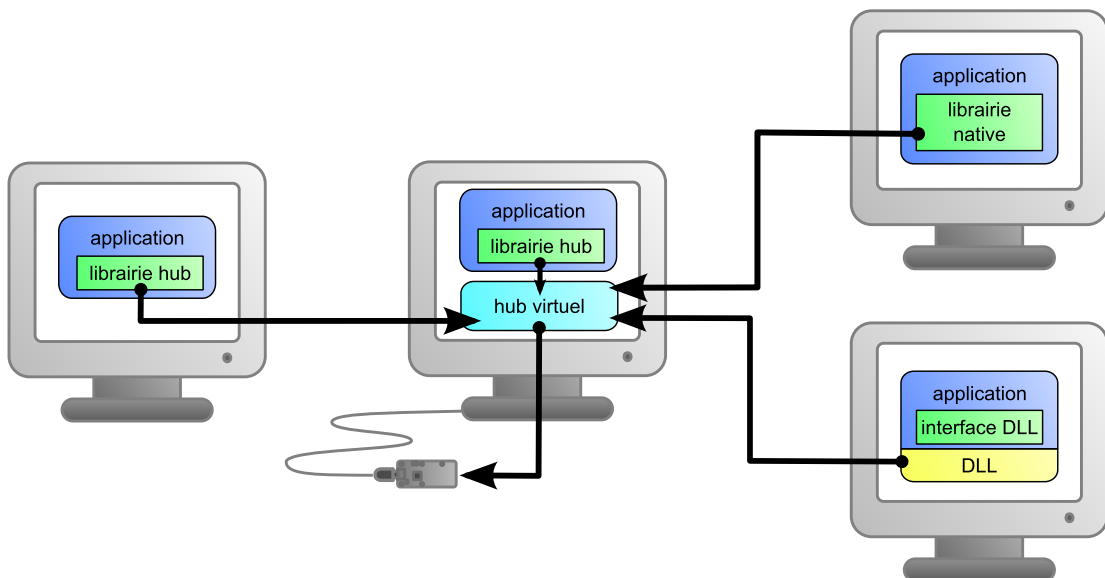
Certains langages ne permettent tout simplement pas d'accéder facilement au niveau matériel de la machine. C'est le cas de Javascript par exemple. Pour gérer ce cas, Yoctopuce offre la solution sous la forme d'un petit service, appelé VirtualHub qui, lui, est capable d'accéder aux modules, et votre application n'a plus qu'à utiliser une librairie qui offrira toutes les fonctions nécessaires au contrôle

des modules en passant par l'intermédiaire de ce VirtualHub. L'utilisateur final se verra obligé de lancer VirtualHub avant de lancer le programme de contrôle du projet proprement dit, à moins qu'il ne décide d'installer VirtualHub sous la forme d'un service/démon, auquel cas VirtualHub se lancera automatiquement au démarrage de la machine..



L'application se connecte au service VirtualHub pour connecter le module.

En revanche la méthode de contrôle par un service offre un avantage non négligeable: l'application n'est pas obligée de tourner sur la machine où se trouvent les modules: elle peut parfaitement se trouver sur une autre machine qui se connectera au service pour piloter les modules. De plus, les librairie natives et DLL évoquées plus haut sont aussi capables de se connecter à distance à une ou plusieurs instances de VirtualHub.



Lorsqu'on utilise VirtualHub, l'application de contrôle n'a plus besoin d'être sur la même machine que le module.

Quel que soit langage de programmation choisi et le paradigme de contrôle utilisé, la programmation reste strictement identique. D'un langage à l'autre les fonctions ont exactement le même nom, prennent les mêmes paramètres. Les seules différences sont liées aux contraintes des langages eux-mêmes.

Language	Natif	Natif avec .DLL/.so	VirtualHub
Ligne de commande	✓	-	✓
Python	-	✓	✓
C++	✓	✓	✓
C# .Net	-	✓	✓
C# UWP	✓	-	✓
LabVIEW	-	✓	✓
Java	-	✓	✓
Java pour Android	✓	-	✓
TypeScript	-	-	✓
JavaScript / ECMAScript	-	-	✓
PHP	-	-	✓
VisualBasic .Net	-	✓	✓
Delphi	-	✓	✓
Objective-C	✓	-	✓

Méthode de support pour les différents langages.

5.6. Accéder aux modules à travers un hub

VirtualHub pour contourner la limitation d'accès à USB

Une seule application à la fois peut avoir accès nativement aux modules Yoctopuce. Cette limitation est liée au fait que deux processus différents ne peuvent pas parler en même temps à un périphérique USB. En général, ce type de problème est réglé par un driver qui se charge de faire la police pour éviter que plusieurs processus ne se battent pour le même périphérique. Mais les produits Yoctopuce n'utilisent pas de drivers. Par conséquent, le premier processus qui arrive à accéder au mode natif le garde pour lui jusqu'à ce que `UnregisterHub` ou `FreeApi` soit appelé.

Si votre application essaie de communiquer en mode natif avec les modules Yoctopuce, mais qu'une autre application vous empêche d'y accéder, vous recevrez le message d'erreur suivant:

```
Another process is already using yAPI
```

La solution est d'utiliser VirtualHub localement sur votre machine et de vous en servir comme passerelle pour vos applications. Ainsi, si toutes vos application utilisent VirtualHub, vous n'aurez plus de conflit et vous pourrez accéder en tout temps à tous vos modules.

Pour passer du mode natif au mode réseau sur votre machine locale, il vous suffit de changer le paramètre de l'appel à `YAPI.RegisterHub` et d'indiquer `127.0.0.1` à la place de `usb`.

Avec un YoctoHub

Un YoctoHub se comporte exactement comme un ordinateur faisant tourner VirtualHub. La seule différence entre un programme utilisant l'API Yoctopuce utilisant des modules en USB natif et ce même programme utilisant des modules Yoctopuce connectés à un YoctoHub se situe au niveau de l'appel à `RegisterHub`. Pour utiliser des modules USB connectés en natif, le paramètre de `RegisterHub` est `usb`, pour utiliser des modules connectés à un YoctoHub, il suffit de remplacer ce paramètre par l'adresse IP du YoctoHub.

Il y a donc trois cas de figure: le mode natif, le mode réseau à travers VirtualHub sur votre machine locale, ou à travers un YoctoHub. Pour passer de l'un à l'autre, il vous suffit de changer le paramètre de l'appel à `YAPI.RegisterHub` comme dans les exemples ci-dessous:

```
YAPI.RegisterHub("usb",errmsg); // utilisation en mode natif USB
YAPI.RegisterHub("127.0.0.1",errmsg); // utilisation en mode réseau local avec VirtualHub
YAPI.RegisterHub("192.168.0.10",errmsg); // utilisation avec YoctoHub dont l'adresse IP est 192.168.0.10
```

5.7. Interface haut niveau ou bas niveau ?

Selon vos besoins et vos préférences, il est possible d'utiliser la librairie Yoctopuce avec des fonctions de haut niveau ou des fonctions de bas niveau.

Par fonctions de haut niveau, on entend des fonctions et des objets différenciés par module, dont les méthodes fournissent explicitement accès aux différentes fonctions et attributs.

Par fonctions de bas niveau, on entend on contraire une fonction très générique qui permet un accès au module indépendant de son type, mais qui n'offre aucune abstraction pour accéder aux différentes fonctions et attributs.

Le principal avantage à utiliser les fonctions de haut niveau est qu'elles permettent d'écrire en général du code plus simple, moins sujet aux erreurs ¹. Le prix à payer pour cette simplification du code est de devoir lire la documentation de ces fonctions et classes pour les utiliser. C'est l'information que vous trouverez dans les chapitres suivants.

L'avantage des fonctions de bas niveau est qu'elles permettent aux développeurs expérimentés d'obtenir le résultat désiré en dépendant le moins possible d'une librairie tierce. Dans le cas des modules Yoctopuce, qui implémentent une interface de type REST, il est même possible de se passer entièrement de librairie pour certains types de projet, et de communiquer directement par HTTP avec l'API REST. Vous trouverez plus de détail sur les fonctions de bas niveau et leur utilisation dans une documentation séparée, prochainement disponible sur le site de Yoctopuce.

¹ Un autre avantage des fonctions de haut-niveau de la librairie Yoctopuce est qu'elles permettent d'écrire du code (quasiment) portable d'un langage à un autre, car la librairie Yoctopuce utilise autant que possible les mêmes noms de fonctions, classes et constantes pour tous les langages.

6. Utilisation du Yocto-IO-V2 en ligne de commande

Lorsque vous désirez effectuer une opération ponctuelle sur votre Yocto-IO-V2, comme la lecture d'une valeur, le changement d'un nom logique, etc.. vous pouvez bien sur utiliser VirtualHub, mais il existe une méthode encore plus simple, rapide et efficace: l'API en ligne de commande.

L'API en ligne de commande se présente sous la forme d'un ensemble d'exécutables, un par type de fonctionnalité offerte par l'ensemble des produits Yoctopuce. Ces exécutables sont fournis pré-compilés pour toutes les plateformes/OS officiellement supportés par Yoctopuce. Bien entendu, les sources de ces exécutables sont aussi fournies¹.

6.1. Installation

Téléchargez l'API en ligne de commande². Il n'y a pas de programme d'installation à lancer, copiez simplement les exécutables correspondant à votre plateforme/OS dans le répertoire de votre choix. Ajoutez éventuellement ce répertoire à votre variable environnement PATH pour avoir accès aux exécutables depuis n'importe où. C'est tout, il ne vous reste plus qu'à brancher votre Yocto-IO-V2, ouvrir un shell et commencer à travailler en tapant par exemple:

```
C:\>YDigitalIO any set_portDirection 15
C:\>YDigitalIO any set_portState 15
```

Sous Linux, pour utiliser l'API en ligne de commande, vous devez soit être root, soit définir une règle *udev* pour votre système. Vous trouverez plus de détails au chapitre *Problèmes courants*.

6.2. Utilisation: description générale

Tous les exécutables de l'API en ligne de commande fonctionnent sur le même principe: ils doivent être appelés de la manière suivante:

```
C:\>Executable [options] [cible] commande [paramètres]
```

Les `[options]` gèrent le fonctionnement global des commandes , elles permettent par exemple de piloter des modules à distance à travers le réseau, ou encore elles peuvent forcer les modules à sauver leur configuration après l'exécution de la commande.

¹ Si vous souhaitez recompiler l'API en ligne de commande, vous aurez aussi besoin de l'API C++

² <http://www.yoctopuce.com/FR/libraries.php>

La [cible] est le nom du module ou de la fonction auquel la commande va s'appliquer. Certaines commandes très génériques n'ont pas besoin de cible. Vous pouvez aussi utiliser les alias "any" ou "all", ou encore une liste de noms, séparés par des virgules, sans espace.

La commande est la commande que l'on souhaite exécuter. La quasi-totalité des fonctions disponibles dans les API de programmation classiques sont disponibles sous forme de commandes. Vous n'êtes pas obligé des respecter les minuscules/majuscules et les caractères soulignés dans le nom de la commande.

Les [paramètres] sont, assez logiquement, les paramètres dont la commande a besoin.

A tout moment les exécutables de l'API en ligne de commande sont capables de fournir une aide assez détaillée: Utilisez par exemple

```
C:\>executable /help
```

pour connaître la liste de commandes disponibles pour un exécutable particulier de l'API en ligne de commande, ou encore:

```
C:\>executable commande /help
```

Pour obtenir une description détaillée des paramètres d'une commande.

6.3. Contrôle de la fonction DigitalIO

Pour contrôler la fonction DigitalIO de votre Yocto-IO-V2, vous avez besoin de l'exécutable YDigitalIO.

Vous pouvez par exemple lancer:

```
C:\>YDigitalIO any set_portDirection 15  
C:\>YDigitalIO any set_portState 15
```

Cet exemple utilise la cible "any" pour signifier que l'on désire travailler sur la première fonction DigitalIO trouvée parmi toutes celles disponibles sur les modules Yoctopuce accessibles au moment de l'exécution. Cela vous évite d'avoir à connaître le nom exact de votre fonction et celui de votre module.

Mais vous pouvez tout aussi bien utiliser des noms logiques que vous auriez préalablement configurés. Imaginons un module Yocto-IO-V2 avec le numéros de série YMINII02-123456 que vous auriez appelé "MonModule" et dont vous auriez nommé la fonction digitalIO "MaFonction", les cinq appels suivants seront strictement équivalents (pour autant que MaFonction ne soit définie qu'une fois, pour éviter toute ambiguïté).

```
C:\>YDigitalIO YMINII02-123456.digitalIO describe  
C:\>YDigitalIO YMINII02-123456.MaFonction describe  
C:\>YDigitalIO MonModule.digitalIO describe  
C:\>YDigitalIO MonModule.MaFonction describe  
C:\>YDigitalIO MaFonction describe
```

Pour travailler sur toutes les fonctions DigitalIO à la fois, utilisez la cible "all".

```
C:\>YDigitalIO all describe
```

Pour plus de détails sur les possibilités de l'exécutable YDigitalIO, utilisez:

```
C:\>YDigitalIO /help
```

6.4. Contrôle de la partie module

Chaque module peut être contrôlé d'une manière similaire à l'aide de l'exécutable `YModule`. Par exemple, pour obtenir la liste de tous les modules connectés, utilisez :

```
C:\>YModule inventory
```

Vous pouvez aussi utiliser la commande suivante pour obtenir une liste encore plus détaillée des modules connectés :

```
C:\>YModule all describe
```

Chaque propriété `xxx` du module peut être obtenue grâce à une commande du type `get_xxxx()`, et les propriétés qui ne sont pas en lecture seule peuvent être modifiées à l'aide de la commande `set xxx()`. Par exemple :

```
C:\>YModule YMINII02-12346 set_logicalName MonPremierModule
C:\>YModule YMINII02-12346 get_logicalName
```

Modifications des réglages du module

Lorsque que vous souhaitez modifier les réglages d'un module, il suffit d'utiliser la commande `set xxx` correspondante, cependant cette modification n'a lieu que dans la mémoire vive du module: si le module redémarre, les modifications seront perdues. Pour qu'elle soient mémorisées de manière persistante, il est nécessaire de demander au module de sauvegarder sa configuration courante dans sa mémoire non volatile. Pour cela il faut utiliser la commande `saveToFlash`. Inversement il est possible de forcer le module à oublier ses réglages courants en utilisant la méthode `revertFromFlash`. Par exemple :

```
C:\>YModule YMINII02-12346 set_logicalName MonPremierModule
C:\>YModule YMINII02-12346 saveToFlash
```

Notez que vous pouvez faire la même chose en seule fois à l'aide de l'option `-s`

```
C:\>YModule -s YMINII02-12346 set_logicalName MonPremierModule
```

Attention, le nombre de cycles d'écriture de la mémoire non volatile du module est limité. Passé cette limite plus rien ne garantit que la sauvegarde des réglages se passera correctement. Cette limite, liée à la technologie employée par le micro-processeur du module se situe aux alentours de 100000 cycles. Pour résumer vous ne pouvez employer la commande `saveToFlash` que 100000 fois au cours de la vie du module. Veillez donc à ne pas appeler cette commande depuis l'intérieur d'une boucle.

6.5. Limitations

L'API en ligne de commande est sujette à la même limitation que les autres API: il ne peut y avoir qu'une seule application à la fois qui accède aux modules de manière native. Par défaut l'API en ligne de commande fonctionne en natif.

Cette limitation peut aisément être contournée en utilisant `VirtualHub`: il suffit de faire tourner `VirtualHub`³ sur la machine concernée et d'utiliser les exécutables de l'API en ligne de commande avec l'option `-r` par exemple, si vous utilisez :

```
C:\>YModule inventory
```

³ <http://www.yoctopuce.com/FR/virtualhub.php>

Vous obtenez un inventaire des modules connectés par USB, en utilisant un accès natif. Si il y a déjà une autre commande en cours qui accède aux modules en natif, cela ne fonctionnera pas. Mais si vous lancez VirtualHub et que vous lancez votre commande sous la forme:

```
C:\>YModule -r 127.0.0.1 inventory
```

cela marchera parce que la commande ne sera plus exécutée nativement, mais à travers VirtualHub. Notez que VirtualHub compte comme une application native.

7. Utilisation du Yocto-IO-V2 en Python

Python est un langage interprété orienté objet développé par Guido van Rossum. Il offre l'avantage d'être gratuit et d'être disponible pour la plupart de plate-formes tant Windows qu'Unix. C'est un langage idéal pour écrire des petits scripts sur un coin de table. La librairie Yoctopuce est compatible avec Python 2.7 et 3.x jusqu'aux toutes dernières versions officielles. Elle fonctionne sous Windows, macOS et Linux tant Intel qu'ARM. Les interpréteurs Python sont disponibles sur le site de Python¹.

7.1. Fichiers sources

Les classes de la librairie Yoctopuce² pour Python que vous utiliserez vous sont fournies au format source. Copiez tout le contenu du répertoire *Sources* dans le répertoire de votre choix et ajoutez ce répertoire à la variable d'environnement *PYTHONPATH*. Si vous utilisez un IDE pour programmer en Python, référez-vous à sa documentation afin de le configurer de manière à ce qu'il retrouve automatiquement les fichiers sources de l'API.

7.2. Librairie dynamique

Une partie de la librairie de bas-niveau est écrite en C, mais vous n'aurez a priori pas besoin d'interagir directement avec elle: cette partie est fournie sous forme de DLL sous Windows, de fichier *.so* sous Unix et de fichier *.dylib* sous macOS. Tout a été fait pour que l'interaction avec cette librairie se fasse aussi simplement que possible depuis Python: les différentes versions de la librairie dynamique correspondant aux différents systèmes d'exploitation et architectures sont stockées dans le répertoire *cdll*. L'API va charger automatiquement le bon fichier lors de son initialisation. Vous n'aurez donc pas à vous en soucier.

Si un jour vous deviez vouloir recompiler la librairie dynamique, vous trouverez tout son code source dans la librairie Yoctopuce pour le C++.

Afin de les garder simples, tous les exemples fournis dans cette documentation sont des applications consoles. Il va de soit que que le fonctionnement des librairies est strictement identiques si vous les intégrez dans une application dotée d'une interface graphique.

7.3. Contrôle de la fonction DigitalIO

¹ <http://www.python.org/download/>

² www.yoctopuce.com/FR/libraries.php

Il suffit de quelques lignes de code pour piloter un Yocto-IO-V2. Voici le squelette d'un fragment de code Python qui utilise la fonction `DigitalIO`.

```
[...]
# On active la détection des modules sur USB
errmsg=YRefParam()
YAPI.RegisterHub("usb",errmsg)
[...]

# On récupère l'objet permettant d'interagir avec le module
digitalio = YDigitalIO.FindDigitalIO("YMINIO2-123456.digitalIO")

# Pour gérer le hot-plug, on vérifie que le module est là
if digitalio.isOnline():
    # use digitalio.set_state()
    [...]

[...]
```

Voyons maintenant en détail ce que font ces quelques lignes.

YAPI.RegisterHub

La fonction `YAPI.RegisterHub` initialise l'API de Yoctopuce en indiquant où les modules doivent être recherchés. Utilisée avec le paramètre "usb", elle permet de travailler avec les modules connectés localement à la machine. Si l'initialisation se passe mal, cette fonction renverra une valeur différente de `YAPI.SUCCESS`, et retournera via l'objet `errmsg` une explication du problème.

YDigitalIO.FindDigitalIO

La fonction `YDigitalIO.FindDigitalIO` permet de retrouver un port d'E/S digital en fonction du numéro de série de son module hôte et de son nom de fonction. Mais vous pouvez tout aussi bien utiliser des noms logiques que vous auriez préalablement configurés. Imaginons un module Yocto-IO-V2 avec le numéros de série `YMINIO2-123456` que vous auriez appelé "*MonModule*" et dont vous auriez nommé la fonction *digitalIO* "*MaFonction*", les cinq appels suivants seront strictement équivalents (pour autant que *MaFonction* ne soit définie qu'une fois, pour éviter toute ambiguïté):

```
digitalio = YDigitalIO.FindDigitalIO("YMINIO2-123456.digitalIO")
digitalio = YDigitalIO.FindDigitalIO("YMINIO2-123456.MaFonction")
digitalio = YDigitalIO.FindDigitalIO("MonModule.digitalIO")
digitalio = YDigitalIO.FindDigitalIO("MonModule.MaFonction")
digitalio = YDigitalIO.FindDigitalIO("MaFonction")
```

`YDigitalIO.FindDigitalIO` renvoie un objet que vous pouvez ensuite utiliser à loisir pour contrôler le port d'E/S digital.

isOnline

La méthode `isOnline()` de l'objet renvoyé par `YDigitalIO.FindDigitalIO` permet de savoir si le module correspondant est présent et en état de marche.

A propos des imports Python

Cette documentation suppose que vous utilisez la librairie Python téléchargée directement depuis le site web de Yoctopuce, mais si vous avez installé la librairie Yoctopuce avec PIP, alors vous devrez préfixer tous les imports avec `yoctopuce..` Ainsi tous les exemples donnés dans la documentation, tels que:

```
from yocto_api import *
```

doivent être convertis, lorsque que la librairie Yoctopuce a été installée par PIP, en:

```
from yoctopuce.yocto_api import *
```

set_state

La méthode `set_portState()` de l'objet renvoyé par `YDigitalIO.FindDigitalIO` permet d'affecter chacune des sorties en une seule fois. Le paramètre est un entier représentant un bitmap: Bit 0 pour la première sortie, Bit 1 pour la deuxième, etc..

Un exemple réel

Lancez votre interpréteur Python et ouvrez le script correspondant, fourni dans le répertoire **Exemples/Doc-GettingStarted-Yocto-IO-V2** de la librairie Yoctopuce.

Vous reconnaîtrez dans cet exemple l'utilisation des fonctions expliquées ci-dessus, cette fois utilisées avec le décorum nécessaire à en faire un petit programme d'exemple concret.

```
#!/usr/bin/python
# -*- coding: utf-8 -*-
import os, sys

from yocto_api import *
from yocto_digitalio import *

def usage():
    scriptname = os.path.basename(sys.argv[0])
    print("Usage:")
    print(scriptname + ' <serial_number>')
    print(scriptname + ' <logical_name>')
    print(scriptname + ' any')
    print('Example:')
    print(scriptname + ' any')
    sys.exit()

def die(msg):
    sys.exit(msg + ' (check USB cable)')

if len(sys.argv) < 2:
    usage()
target = sys.argv[1].upper()

# Setup the API to use local USB devices
errmsg = YRefParam()
if YAPI.RegisterHub("usb", errmsg) != YAPI.SUCCESS:
    sys.exit("init error" + errmsg.value)

if target == 'ANY':
    # retrieve any Relay then find its serial #
    io = YDigitalIO.FirstDigitalIO()
    if io is None:
        die('No module connected')
    m = io.get_module()
    target = m.get_serialNumber()

print('using ' + target)
io = YDigitalIO.FindDigitalIO(target + '.digitalIO')

if not (io.isOnline()):
    die('device not connected')

# lets configure the channels direction
# bits 0..1 as output
# bits 2..3 as input
io.set_portDirection(0x03)
io.set_portPolarity(0) # polarity set to regular
io.set_portOpenDrain(0) # No open drain

print("Channels 0..1 are configured as outputs and channels 2..3")
print("are configured as inputs, you can connect some inputs to ")
print("ouputs and see what happens")

outputdata = 0
while io.isOnline():
    inputdata = io.get_portState() # read port values
    line = "" # display part state value as binary
```

```

for i in range(0, 4):
    if (inputdata & (8 >> i)) > 0:
        line += '1'
    else:
        line += '0'
print(" port value = " + line)
outputdata = (outputdata + 1) % 4 # cycle ouput 0..3
io.set_portState(outputdata) # We could have used set_bitState as well
YAPI.Sleep(1000, errmsg)

print("Module disconnected")
YAPI.FreeAPI()

```

7.4. Contrôle de la partie module

Chaque module peut-être contrôlé d'une manière similaire, vous trouverez ci-dessous un simple programme d'exemple affichant les principaux paramètres d'un module et permettant d'activer la balise de localisation.

```

#!/usr/bin/python
# -*- coding: utf-8 -*-
import os, sys

from yocto_api import *

def usage():
    sys.exit("usage: demo <serial or logical name> [ON/OFF]")

errmsg = YRefParam()
if YAPI.RegisterHub("usb", errmsg) != YAPI.SUCCESS:
    sys.exit("RegisterHub error: " + str(errmsg))

if len(sys.argv) < 2:
    usage()

m = YModule.FindModule(sys.argv[1]) # # use serial or logical name

if m.isOnline():
    if len(sys.argv) > 2:
        if sys.argv[2].upper() == "ON":
            m.set_beacon(YModule.BEACON_ON)
        if sys.argv[2].upper() == "OFF":
            m.set_beacon(YModule.BEACON_OFF)

    print("serial:      " + m.get_serialNumber())
    print("logical name: " + m.get_logicalName())
    print("luminosity:   " + str(m.get_luminosity()))
    if m.get_beacon() == YModule.BEACON_ON:
        print("beacon:      ON")
    else:
        print("beacon:      OFF")
    print("upTime:      " + str(m.get_upTime() / 1000) + " sec")
    print("USB current: " + str(m.get_usbCurrent()) + " mA")
    print("logs:\n" + m.get_lastLogs())
else:
    print(sys.argv[1] + " not connected (check identification and USB cable)")
YAPI.FreeAPI()

```

Chaque propriété xxx du module peut être lue grâce à une méthode du type `YModule.get_xxxx()`, et les propriétés qui se sont pas en lecture seule peuvent être modifiées à l'aide de la méthode `YModule.set_xxx()` Pour plus de détails concernant ces fonctions utilisées, reportez-vous aux chapitre API

Modifications des réglages du module

Lorsque que vous souhaitez modifier les réglages d'un module, il suffit d'appeler la fonction `YModule.set_xxx()` correspondante, cependant cette modification n'a lieu que dans la mémoire vive du module: si le module redémarre, les modifications seront perdues. Pour qu'elle soient

mémorisées de manière persistante, il est nécessaire de demander au module de sauvegarder sa configuration courante dans sa mémoire non volatile. Pour cela il faut utiliser la méthode `YModule.saveToFlash()`. Inversement il est possible de forcer le module à oublier ses réglages courants en utilisant la méthode `YModule.revertFromFlash()`. Ce petit exemple ci-dessous vous permet changer le nom logique d'un module.

```
#!/usr/bin/python
# -*- coding: utf-8 -*-
import os, sys

from yocto_api import *

def usage():
    sys.exit("usage: demo <serial or logical name> <new logical name>")

if len(sys.argv) != 3:
    usage()

errmsg = YRefParam()
if YAPI.RegisterHub("usb", errmsg) != YAPI.SUCCESS:
    sys.exit("RegisterHub error: " + str(errmsg))

m = YModule.FindModule(sys.argv[1]) # use serial or logical name
if m.isOnline():
    newname = sys.argv[2]
    if not YAPI.CheckLogicalName(newname):
        sys.exit("Invalid name (" + newname + ")")
    m.set_logicalName(newname)
    m.saveToFlash() # do not forget this
    print("Module: serial= " + m.get_serialNumber() + " / name= " + m.get_logicalName())
else:
    sys.exit("not connected (check identification and USB cable)")
YAPI.FreeAPI()
```

Attention, le nombre de cycles d'écriture de la mémoire non volatile du module est limité. Passé cette limite plus rien ne garantit que la sauvegarde des réglages se passera correctement. Cette limite, liée à la technologie employée par le micro-processeur du module se situe aux alentours de 100000 cycles. Pour résumer vous ne pouvez employer la fonction `YModule.saveToFlash()` que 100000 fois au cours de la vie du module. Veillez donc à ne pas appeler cette fonction depuis l'intérieur d'une boucle.

Enumeration des modules

Obtenir la liste des modules connectés se fait à l'aide de la fonction `YModule.yFirstModule()` qui renvoie le premier module trouvé, il suffit ensuite d'appeler la méthode `nextModule()` de cet objet pour trouver les modules suivants, et ce tant que la réponse n'est pas un `null`. Ci-dessous un petit exemple listant les modules connectés

```
#!/usr/bin/python
# -*- coding: utf-8 -*-
import os, sys

from yocto_api import *

errmsg = YRefParam()

# Setup the API to use local USB devices
if YAPI.RegisterHub("usb", errmsg) != YAPI.SUCCESS:
    sys.exit("init error" + str(errmsg))

print('Device list')

module = YModule.FirstModule()
while module is not None:
    print(module.get_serialNumber() + ' (' + module.get_productName() + ')')
    module = module.nextModule()
YAPI.FreeAPI()
```

7.5. Gestion des erreurs

Lorsque vous implémentez un programme qui doit interagir avec des modules USB, vous ne pouvez pas faire abstraction de la gestion des erreurs. Il y aura forcément une occasion où un utilisateur aura débranché le périphérique, soit avant de lancer le programme, soit même en pleine opération. La librairie Yoctopuce est prévue pour vous aider à supporter ce genre de comportements, mais votre code doit néanmoins être fait pour se comporter au mieux pour interpréter les erreurs signalées par la librairie.

La manière la plus simple de contourner le problème est celle que nous avons employé pour les petits exemples précédents de ce chapitre: avant d'accéder à un module, on vérifie qu'il est en ligne avec la méthode `isOnline()` et on suppose ensuite qu'il va y rester pendant la fraction de seconde nécessaire à exécuter les lignes de code suivantes. Ce n'est pas parfait, mais ça peut suffire dans certains cas. Il faut toutefois être conscient qu'on ne peut pas totalement exclure une erreur se produisant après le `isOnline()`, qui pourrait faire planter le programme. La seule manière de l'éviter est d'implémenter une des deux techniques de gestion des erreurs décrites ci-dessous.

La méthode recommandée par la plupart des langages de programmation pour la gestion des erreurs imprévisibles est l'utilisation d'exceptions. C'est le comportement par défaut de la librairie Yoctopuce. Si une erreur se produit alors qu'on essaie d'accéder à un module, la librairie va lancer une exception. Dans ce cas, de trois choses l'une:

- Si votre code attrape l'exception au vol et la gère, et tout se passe bien.
- Si votre programme tourne dans le debugger, vous pourrez relativement facilement déterminer où le problème s'est produit, et voir le message explicatif lié à l'exception.
- Sinon... l'exception va crasher votre programme, boum!

Comme cette dernière situation n'est pas la plus souhaitable, la librairie Yoctopuce offre une autre alternative pour la gestion des erreurs, permettant de faire un programme robuste sans devoir attraper les exceptions à chaque ligne de code. Il suffit d'appeler la fonction `YAPI.DisableExceptions()` pour commuter la librairie dans un mode où les exceptions de chaque fonction sont systématiquement remplacées par des valeurs de retour particulières, qui peuvent être testées par l'appelant lorsque c'est pertinent. Le nom de la valeur de retour en cas d'erreur pour chaque fonction est systématiquement documenté dans la référence de la librairie. Il suit toujours la même logique: une méthode `get_state()` retournera une valeur `NomDeClasse.STATE_INVALID`, une méthode `get_currentValue` retournera une valeur `NomDeClasse.CURRENTVALUE_INVALID`, etc. Dans tous les cas, la valeur retournée sera du type attendu, et ne sera pas un pointeur nul qui risquerait de faire crasher votre programme. Au pire, si vous affichez la valeur sans la tester, elle sera hors du cadre attendu pour la valeur retournée. Dans le cas de fonctions qui ne retournent à priori pas d'information, la valeur de retour sera `YAPI.SUCCESS` si tout va bien, et un code d'erreur différent en cas d'échec.

Quand vous travaillez sans les exceptions, il est possible d'obtenir un code d'erreur et un message expliquant l'origine de l'erreur en le demandant à l'objet qui a retourné une erreur à l'aide des méthodes `errType()` et `errMessage()`. Ce sont les mêmes informations qui auraient été associées à l'exception si elles avaient été actives.

8. Utilisation du Yocto-IO-V2 en C++

Le C++ n'est pas le langage le plus simple à maîtriser. Pourtant, si on prend soin à se limiter aux fonctionnalités essentielles, c'est un langage tout à fait utilisable pour des petits programmes vite faits, et qui a l'avantage d'être très portable d'un système d'exploitation à l'autre. Sous Windows, C++ est supporté avec Microsoft Visual Studio 2017 et les versions plus récentes. Sous macOS, nous supportons les versions de XCode supportées par Apple. Sous Linux, nous supportons toutes les versions de gcc publiées depuis 2008. Par ailleurs, aussi bien sous macOS que sous Linux, vous pouvez compiler les exemples en ligne de commande avec GCC en utilisant le `GNUmakefile` fourni. De même, sous Windows, un `Makefile` vous permet de compiler les exemples en ligne de commande, en pleine connaissance des arguments de compilation et link.

Les bibliothèques Yoctopuce¹ pour C++ vous sont fournies au format source dans leur intégralité. Une partie de la bibliothèque de bas-niveau est écrite en C pur sucre, mais vous n'aurez à priori pas besoin d'interagir directement avec elle: tout a été fait pour que l'interaction soit le plus simple possible depuis le C++. La bibliothèque vous est fournie bien entendu aussi sous forme binaire, de sorte à pouvoir la linker directement si vous le préférez.

Vous allez rapidement vous rendre compte que l'API C++ défini beaucoup de fonctions qui retournent des objets. Vous ne devez jamais désallouer ces objets vous-même. Ils seront désalloués automatiquement par l'API à la fin de l'application.

Afin des les garder simples, tous les exemples fournis dans cette documentation sont des applications consoles. Il va de soit que que les fonctionnement des bibliothèques est strictement identiques si vous les intégrez dans une application dotée d'une interface graphique. Vous trouverez dans la dernière section de ce chapitre toutes les informations nécessaires à la création d'un projet à neuf linké avec les bibliothèques Yoctopuce.

8.1. Contrôle de la fonction DigitalIO

Il suffit de quelques lignes de code pour piloter un Yocto-IO-V2. Voici le squelette d'un fragment de code C++ qui utilise la fonction DigitalIO.

```
#include "yocto_api.h"
#include "yocto_digitalio.h"

[...]
// On active la détection des modules sur USB
String errmsg;
YAPI::RegisterHub("usb", errmsg);
```

¹ www.yoctopuce.com/FR/libraries.php

```
[...]

// On récupère l'objet permettant d'interagir avec le module
YDigitalIO *digitalio;
digitalio = YDigitalIO::FindDigitalIO("YMINIO2-123456.digitalIO");

// Pour gérer le hot-plug, on vérifie que le module est là
if(digitalio->isOnline())
{
    // Utiliser digitalio->set_state()
    [...]
}

```

Voyons maintenant en détail ce que font ces quelques lignes.

yocto_api.h et yocto_digitalio.h

Ces deux fichiers inclus permettent d'avoir accès aux fonctions permettant de gérer les modules Yoctopuce. `yocto_api.h` doit toujours être utilisé, `yocto_digitalio.h` est nécessaire pour gérer les modules contenant un port d'E/S digital, comme le Yocto-IO-V2.

YAPI::RegisterHub

La fonction `YAPI::RegisterHub` initialise l'API de Yoctopuce en indiquant où les modules doivent être recherchés. Utilisée avec le paramètre "usb", elle permet de travailler avec les modules connectés localement à la machine. Si l'initialisation se passe mal, cette fonction renverra une valeur différente de `YAPI_SUCCESS`, et retournera via le paramètre `errmsg` un explication du problème.

YDigitalIO::FindDigitalIO

La fonction `YDigitalIO::FindDigitalIO` permet de retrouver un port d'E/S digital en fonction du numéro de série de son module hôte et de son nom de fonction. Mais vous pouvez tout aussi bien utiliser des noms logiques que vous auriez préalablement configurés. Imaginons un module Yocto-IO-V2 avec le numéros de série `YMINIO2-123456` que vous auriez appelé "MonModule" et dont vous auriez nommé la fonction `digitalIO` "MaFonction", les cinq appels suivants seront strictement équivalents (pour autant que `MaFonction` ne soit définie qu'une fois, pour éviter toute ambiguïté):

```
YDigitalIO *digitalio = YDigitalIO::FindDigitalIO("YMINIO2-123456.digitalIO");
YDigitalIO *digitalio = YDigitalIO::FindDigitalIO("YMINIO2-123456.MaFonction");
YDigitalIO *digitalio = YDigitalIO::FindDigitalIO("MonModule.digitalIO");
YDigitalIO *digitalio = YDigitalIO::FindDigitalIO("MonModule.MaFonction");
YDigitalIO *digitalio = YDigitalIO::FindDigitalIO("MaFonction");

```

`YDigitalIO::FindDigitalIO` renvoie un objet que vous pouvez ensuite utiliser à loisir pour contrôler le port d'E/S digital.

isOnline

La méthode `isOnline()` de l'objet renvoyé par `YDigitalIO::FindDigitalIO` permet de savoir si le module correspondant est présent et en état de marche.

set_state

La méthode `set_portState()` de l'objet renvoyé par `yFindDigitalIO` permet d'affecter chacune des sorties en une seule fois. Le paramètre est un entier représentant un bitmap: Bit 0 pour la première sortie, bit 1 pour la deuxième, etc..

Un exemple réel

Lancez votre environnement C++ et ouvrez le projet exemple correspondant, fourni dans le répertoire **Exemples/Doc-GettingStarted-Yocto-IO-V2** de la librairie Yoctopuce. Si vous préférez travailler avec votre éditeur de texte préféré, ouvrez le fichier `main.cpp`, vous taperez simplement `make` dans le répertoire de l'exemple pour le compiler.

Vous reconnaîtrez dans cet exemple l'utilisation des fonctions expliquées ci-dessus, cette fois utilisées avec le décorum nécessaire à en faire un petit programme d'exemple concret.

```
#include "yocto_api.h"
#include "yocto_digitalio.h"
#include <iostream>
#include <ctype.h>
#include <stdlib.h>

using namespace std;

static void usage(void)
{
    cout << "usage: demo <serial_number> " << endl;
    cout << "      demo <logical_name> " << endl;
    cout << "      demo any          (use any discovered device)" << endl;
    u64 now = YAPI::GetTickCount();
    while (YAPI::GetTickCount() - now < 3000) {
        // wait 3 sec to show the message
    }
    exit(1);
}

int main(int argc, const char * argv[])
{
    string errmsg;
    string target;
    YDigitalIO *io;

    if (argc < 2) {
        usage();
    }
    target = (string) argv[1];

    // Setup the API to use local USB devices
    if (YAPI::RegisterHub("usb", errmsg) != YAPI::SUCCESS) {
        cerr << "RegisterHub error: " << errmsg << endl;
        return 1;
    }

    if (target == "any") {
        // try to find the first available digital IO feature
        io = YDigitalIO::FirstDigitalIO();
        if (io == NULL) {
            cout << "No module connected (check USB cable)" << endl;
            return 1;
        }
    } else {
        io = YDigitalIO::FindDigitalIO(target + ".digitalIO");
    }

    // make sure the device is here
    if (!io->isOnline()) {
        cout << "Module not connected (check identification and USB cable)" << endl;
        return 1;
    }

    // lets configure the channels direction
    // bits 0 and 1 as output
    // bits 2 and 3 as input

    io->set_portDirection(0x03);
    io->set_portPolarity(0); // polarity set to regular
    io->set_portOpenDrain(0); // No open drain

    cout << "Channels 0..1 are configured as outputs and channels 2..3" << endl;
    cout << "are configured as inputs, you can connect some inputs to" << endl;
    cout << "ouputs and see what happens" << endl;

    int outputdata = 0;
    while (io->isOnline()) {
        int inputdata = io->get_portState(); // read port values
        string line = ""; // display port value as binary
        for (int i = 0; i < 4; i++) {
            if (inputdata & (8 >> i))
                line = line + '1';
            else

```

```

        line = line + '0';
    }
    cout << "port value = " << line << endl;
    outputdata = (outputdata + 1) % 4; // cycle output 0..3
    io->set_portState(outputdata); // We could have used set_bitState as well
    YAPI::Sleep(1000, errmsg);
}
cout << "Module disconnected" << endl;
YAPI::FreeAPI();
}

```

8.2. Contrôle de la partie module

Chaque module peut-être contrôlé d'une manière similaire, vous trouverez ci dessous un simple programme d'exemple affichant les principaux paramètres d'un module et permettant d'activer la balise de localisation.

```

#include <iostream>
#include <stdlib.h>

#include "yocto_api.h"

using namespace std;

static void usage(const char *exe)
{
    cout << "usage: " << exe << " <serial or logical name> [ON/OFF]" << endl;
    exit(1);
}

int main(int argc, const char * argv[])
{
    string      errmsg;

    // Setup the API to use local USB devices
    if(YAPI::RegisterHub("usb", errmsg) != YAPI::SUCCESS) {
        cerr << "RegisterHub error: " << errmsg << endl;
        return 1;
    }

    if(argc < 2)
        usage(argv[0]);

    YModule *module = YModule::FindModule(argv[1]); // use serial or logical name

    if (module->isOnline()) {
        if (argc > 2) {
            if (string(argv[2]) == "ON")
                module->set_beacon(Y_BEACON_ON);
            else
                module->set_beacon(Y_BEACON_OFF);
        }
        cout << "serial:      " << module->get_serialNumber() << endl;
        cout << "logical name: " << module->get_logicalName() << endl;
        cout << "luminosity:   " << module->get_luminosity() << endl;
        cout << "beacon:      ";
        if (module->get_beacon() == Y_BEACON_ON)
            cout << "ON" << endl;
        else
            cout << "OFF" << endl;
        cout << "upTime:      " << module->get_upTime() / 1000 << " sec" << endl;
        cout << "USB current: " << module->get_usbCurrent() << " mA" << endl;
        cout << "Logs:" << endl << module->get_lastLogs() << endl;
    } else {
        cout << argv[1] << " not connected (check identification and USB cable)"
            << endl;
    }
    YAPI::FreeAPI();
    return 0;
}

```

Chaque propriété `xxx` du module peut être lue grâce à une méthode du type `get_xxxx()`, et les propriétés qui se sont pas en lecture seule peuvent être modifiées à l'aide de la méthode `set_xxx()`. Pour plus de détails concernant ces fonctions utilisées, reportez-vous au chapitre API.

Modifications des réglages du module

Lorsque que vous souhaitez modifier les réglages d'un module, il suffit d'appeler la fonction `set_xxx()` correspondante, cependant cette modification n'a lieu que dans la mémoire vive du module: si le module redémarre, les modifications seront perdues. Pour qu'elle soient mémorisées de manière persistante, il est nécessaire de demander au module de sauvegarder sa configuration courante dans sa mémoire non volatile. Pour cela il faut utiliser la méthode `saveToFlash()`. Inversement il est possible de forcer le module à oublier ses réglages courants en utilisant la méthode `revertFromFlash()`. Ce petit exemple ci-dessous vous permet changer le nom logique d'un module.

```
#include <iostream>
#include <stdlib.h>

#include "yocto_api.h"

using namespace std;

static void usage(const char *exe)
{
    cerr << "usage: " << exe << " <serial> <newLogicalName>" << endl;
    exit(1);
}

int main(int argc, const char * argv[])
{
    string      errmsg;

    // Setup the API to use local USB devices
    if(YAPI::RegisterHub("usb", errmsg) != YAPI::SUCCESS) {
        cerr << "RegisterHub error: " << errmsg << endl;
        return 1;
    }

    if(argc < 2)
        usage(argv[0]);

    YModule *module = YModule::FindModule(argv[1]); // use serial or logical name

    if (module->isOnline()) {
        if (argc >= 3) {
            string newname = argv[2];
            if (!yCheckLogicalName(newname)) {
                cerr << "Invalid name (" << newname << ")" << endl;
                usage(argv[0]);
            }
            module->set_logicalName(newname);
            module->saveToFlash();
        }
        cout << "Current name: " << module->get_logicalName() << endl;
    } else {
        cout << argv[1] << " not connected (check identification and USB cable)"
             << endl;
    }
    YAPI::FreeAPI();
    return 0;
}
```

Attention, le nombre de cycles d'écriture de la mémoire non volatile du module est limité. Passé cette limite plus rien ne garantit que la sauvegarde des réglages se passera correctement. Cette limite, liée à la technologie employée par le micro-processeur du module se situe aux alentours de 100000 cycles. Pour résumer vous ne pouvez employer la fonction `saveToFlash()` que 100000 fois au cours de la vie du module. Veillez donc à ne pas appeler cette fonction depuis l'intérieur d'une boucle.

Enumeration des modules

Obtenir la liste des modules connectés se fait à l'aide de la fonction `yFirstModule()` qui renvoie le premier module trouvé, il suffit ensuite d'appeler la fonction `nextModule()` de cet objet pour trouver les modules suivants, et ce tant que la réponse n'est pas un `NULL`. Ci-dessous un petit exemple listant les module connectés

```
#include <iostream>

#include "yocto_api.h"

using namespace std;

int main(int argc, const char * argv[])
{
    string    errmsg;

    // Setup the API to use local USB devices
    if(YAPI::RegisterHub("usb", errmsg) != YAPI::SUCCESS) {
        cerr << "RegisterHub error: " << errmsg << endl;
        return 1;
    }

    cout << "Device list: " << endl;

    YModule *module = YModule::FirstModule();
    while (module != NULL) {
        cout << module->get_serialNumber() << " ";
        cout << module->get_productName() << endl;
        module = module->nextModule();
    }
    YAPI::FreeAPI();
    return 0;
}
```

8.3. Gestion des erreurs

Lorsque vous implémentez un programme qui doit interagir avec des modules USB, vous ne pouvez pas faire abstraction de la gestion des erreurs. Il y aura forcément une occasion où un utilisateur aura débranché le périphérique, soit avant de lancer le programme, soit même en pleine opération. La librairie Yoctopuce est prévue pour vous aider à supporter ce genre de comportements, mais votre code doit néanmoins être fait pour se comporter au mieux pour interpréter les erreurs signalées par la librairie.

La manière la plus simple de contourner le problème est celle que nous avons employé pour les petits exemples précédents de ce chapitre: avant d'accéder à un module, on vérifie qu'il est en ligne avec la méthode `isOnline()` et on suppose ensuite qu'il va y rester pendant la fraction de seconde nécessaire à exécuter les lignes de code suivantes. Ce n'est pas parfait, mais ça peut suffire dans certains cas. Il faut toutefois être conscient qu'on ne peut pas totalement exclure une erreur se produisant après le `isOnline()`, qui pourrait faire planter le programme. La seule manière de l'éviter est d'implémenter une des deux techniques de gestion des erreurs décrites ci-dessous.

La méthode recommandée par la plupart des langages de programmation pour la gestion des erreurs imprévisibles est l'utilisation d'exceptions. C'est le comportement par défaut de la librairie Yoctopuce. Si une erreur se produit alors qu'on essaie d'accéder à un module, la librairie va lancer une exception. Dans ce cas, de trois choses l'une:

- Si votre code attrape l'exception au vol et la gère, et tout se passe bien.
- Si votre programme tourne dans le debugger, vous pourrez relativement facilement déterminer où le problème s'est produit, et voir le message explicatif lié à l'exception.
- Sinon... l'exception va crasher votre programme, boum!

Comme cette dernière situation n'est pas la plus souhaitable, la librairie Yoctopuce offre une autre alternative pour la gestion des erreurs, permettant de faire un programme robuste sans devoir

attraper les exceptions à chaque ligne de code. Il suffit d'appeler la fonction `YAPI.DisableExceptions()` pour commuter la librairie dans un mode où les exceptions de chaque fonction sont systématiquement remplacées par des valeurs de retour particulières, qui peuvent être testées par l'appelant lorsque c'est pertinent. Le nom de la valeur de retour en cas d'erreur pour chaque fonction est systématiquement documenté dans la référence de la librairie. Il suit toujours la même logique: une méthode `get_state()` retournera une valeur `NomDeClasse.STATE_INVALID`, une méthode `get_currentValue` retournera une valeur `NomDeClasse.CURRENTVALUE_INVALID`, etc. Dans tous les cas, la valeur retournée sera du type attendu, et ne sera pas un pointeur nul qui risquerait de faire crasher votre programme. Au pire, si vous affichez la valeur sans la tester, elle sera hors du cadre attendu pour la valeur retournée. Dans le cas de fonctions qui ne retournent a priori pas d'information, la valeur de retour sera `YAPI.SUCCESS` si tout va bien, et un code d'erreur différent en cas d'échec.

Quand vous travaillez sans les exceptions, il est possible d'obtenir un code d'erreur et un message expliquant l'origine de l'erreur en le demandant à l'objet qui a retourné une erreur à l'aide des méthodes `errType()` et `errMessage()`. Ce sont les mêmes informations qui auraient été associées à l'exception si elles avaient été actives.

8.4. Intégration de la librairie Yoctopuce en C++

Selon vos besoins et vos préférences, vous pouvez être mené à intégrer de différentes manières la librairie à vos projets. Cette section explique comment implémenter les différentes options.

Intégration au format source (recommandé)

L'intégration de toutes les sources de la librairie dans vos projets a plusieurs avantages:

- Elle garantit le respect des conventions de compilation de votre projet (32/64 bits, inclusion des symboles de debug, caractères unicode ou ASCII, etc.);
- Elle facilite le débogage si vous cherchez la cause d'un problème lié à la librairie Yoctopuce
- Elle réduit les dépendances sur des composants tiers, par exemple pour parer au cas où vous pourriez être mené à recompiler ce projet pour une architecture différente dans de nombreuses années.
- Elle ne requiert pas l'installation d'une librairie dynamique spécifique à Yoctopuce sur le système final, tout est dans l'exécutable.

Pour intégrer le code source, le plus simple est d'inclure simplement le répertoire `Sources` de la librairie Yoctopuce à votre **IncludePath**, et d'ajouter tous les fichiers de ce répertoire (y compris le sous-répertoire `yapi`) à votre projet.

Pour que votre projet se construise ensuite correctement, il faudra linker avec votre projet les librairies systèmes requises, à savoir:

- Pour Windows: les librairies sont mises automatiquement
- Pour macOS: **IOKit.framework** et **CoreFoundation.framework**
- Pour Linux: **libm**, **libpthread**, **libusb1.0** et **libstdc++**

Intégration en librairie statique

L'intégration de de la librairie Yoctopuce sous forme de librairie statique permet une compilation rapide du programme en une seule commande. Elle ne requiert pas non plus l'installation d'une librairie dynamique spécifique à Yoctopuce sur le système final, tout est dans l'exécutable.

Pour utiliser la librairie statique, il faut la compiler à l'aide du shell script `build.sh` sous UNIX, ou `build.bat` sous Windows. Ce script qui se situe à la racine de la librairie, détecte l'OS et recompile toutes les librairies ainsi que les exemples correspondants.

Ensuite, pour intégrer la librairie statique Yoctopuce à votre projet, vous devez inclure le répertoire `Sources` de la librairie Yoctopuce à votre **IncludePath**, et ajouter le sous-répertoire de `Binaries/...` correspondant à votre système d'exploitation à votre **LibPath**.

Finalement, pour que votre projet se construise ensuite correctement, il faudra linker avec votre projet la librairie Yoctopuce et les librairies systèmes requises:

- Pour Windows: **yocto-static.lib**
- Pour macOS: **libyocto-static.a**, **IOKit.framework** et **CoreFoundation.framework**
- Pour Linux: **libyocto-static.a**, **libm**, **libpthread**, **libusb1.0** et **libstdc++**.

Attention, sous Linux, si vous voulez compiler en ligne de commande avec GCC, il est en général souhaitable de linker les librairies systèmes en dynamique et non en statique. Pour mélanger sur la même ligne de commande des librairies statiques et dynamiques, il faut passer les arguments suivants:

```
gcc (...) -Wl,-Bstatic -lyocto-static -Wl,-Bdynamic -lm -lpthread -libusb-1.0 -lstdc++
```

Intégration en librairie dynamique

L'intégration de la librairie Yoctopuce sous forme de librairie dynamique permet de produire un exécutable plus petit que les deux méthodes précédentes, et de mettre éventuellement à jour cette librairie si un correctif s'avérait nécessaire sans devoir recompiler le code source de l'application. Par contre, c'est un mode d'intégration qui exigera systématiquement de copier la librairie dynamique sur la machine cible ou l'application devra être lancée (**yocto.dll** sous Windows, **libyocto.so.1.0.1** sous macOS et Linux).

Pour utiliser la librairie dynamique, il faut la compiler à l'aide du shell script `build.sh` sous UNIX, ou `build.bat` sous Windows. Ce script qui se situe à la racine de la librairie, détecte l'OS et recompile toutes les librairies ainsi que les exemples correspondant.

Ensuite, pour intégrer la librairie dynamique Yoctopuce à votre projet, vous devez inclure le répertoire `Sources` de la librairie Yoctopuce à votre **IncludePath**, et ajouter le sous-répertoire de `Binaries/...` correspondant à votre système d'exploitation à votre **LibPath**.

Finalement, pour que votre projet se construise ensuite correctement, il faudra linker avec votre projet la librairie dynamique Yoctopuce et les librairies systèmes requises:

- Pour Windows: **yocto.lib**
- Pour macOS: **libyocto**, **IOKit.framework** et **CoreFoundation.framework**
- Pour Linux: **libyocto**, **libm**, **libpthread**, **libusb1.0** et **libstdc++**.

Avec GCC, la ligne de commande de compilation est simplement:

```
gcc (...) -lyocto -lm -lpthread -libusb-1.0 -lstdc++
```

9. Utilisation du Yocto-IO-V2 en C#

C# (prononcez C-Sharp) est un langage orienté objet promu par Microsoft qui n'est pas sans rappeler Java. Tout comme Visual Basic et Delphi, il permet de créer des applications Windows relativement facilement. C# est supporté sous Windows Visual Studio 2017 et ses versions plus récentes.

Notre librairie est aussi compatible avec *Mono*, la version open source de C# qui fonctionne sous Linux et macOS. Sous Linux, utilisez la version 5.20 ou plus récente. Le support de Mono sous macOS est limité aux systèmes 32bits, ce qui le rend de nos jours à peu près inutile. Vous trouverez sur notre site web différents articles qui décrivent comment indiquer à Mono comment accéder à notre librairie.

9.1. Installation

Téléchargez la librairie Yoctopuce pour Visual C# depuis le site web de Yoctopuce¹. Il n'y a pas de programme d'installation, copiez simplement le contenu du fichier zip dans le répertoire de votre choix. Vous avez besoin essentiellement du contenu du répertoire *Sources*. Les autres répertoires contiennent la documentation et quelques programmes d'exemple. Les projets d'exemple sont des projets Visual C# 2010, si vous utilisez une version antérieure, il est possible que vous ayez à reconstruire la structure de ces projets.

9.2. Utilisation l'API yoctopuce dans un projet Visual C#

La librairie Yoctopuce pour Visual C# .NET se présente sous la forme d'une DLL et de fichiers sources en Visual C#. La DLL n'est pas une DLL .NET mais une DLL classique, écrite en C, qui gère les communications à bas niveau avec les modules². Les fichiers sources en Visual C# gèrent la partie haut niveau de l'API. Vous avez donc besoin de cette DLL et des fichiers .cs du répertoire *Sources* pour créer un projet gérant des modules Yoctopuce.

Configuration d'un projet Visual C#

Les indications ci-dessous sont fournies pour Visual Studio express 2010, mais la procédure est semblable pour les autres versions.

Commencez par créer votre projet, puis depuis le panneau **Explorateur de solutions** effectuez un clic droit sur votre projet, et choisissez **Ajouter** puis **Élément existant**.

¹ www.yoctopuce.com/FR/libraries.php

² Les sources de cette DLL sont disponibles dans l'API C++

Une fenêtre de sélection de fichiers apparaît: sélectionnez le fichier `yocto_api.cs` et les fichiers correspondant aux fonctions des modules Yoctopuce que votre projet va gérer. Dans le doute, vous pouvez aussi sélectionner tous les fichiers.

Vous avez alors le choix entre simplement ajouter ces fichiers à votre projet, ou les ajouter en tant que lien (le bouton **Ajouter** est en fait un menu déroulant). Dans le premier cas, Visual Studio va copier les fichiers choisis dans votre projet, dans le second Visual Studio va simplement garder un lien sur les fichiers originaux. Il est recommandé d'utiliser des liens, une éventuelle mise à jour de la librairie sera ainsi beaucoup plus facile.

Ensuite, ajoutez de la même manière la dll `yapi.dll`, qui se trouve dans le répertoire `Sources/dll`³. Puis depuis la fenêtre **Explorateur de solutions**, effectuez un clic droit sur la DLL, choisissez **Propriété** et dans le panneau **Propriétés**, mettez l'option **Copier dans le répertoire de sortie à toujours copier**. Vous êtes maintenant prêt à utiliser vos modules Yoctopuce depuis votre environnement Visual Studio.

Afin de les garder simples, tous les exemples fournis dans cette documentation sont des applications consoles. Il va de soit que que les fonctionnements des librairies est strictement identiques si vous les intégrez dans une application dotée d'une interface graphique.

9.3. Contrôle de la fonction DigitalIO

Il suffit de quelques lignes de code pour piloter un Yocto-IO-V2. Voici le squelette d'un fragment de code C# qui utilise la fonction DigitalIO.

```
[...]
// On active la détection des modules sur USB
string errmsg = "";
YAPI.RegisterHub("usb", errmsg);
[...]

// On récupère l'objet permettant d'interagir avec le module
YDigitalIO digitalio = YDigitalIO.FindDigitalIO("YMINIO2-123456.digitalIO");

// Pour gérer le hot-plug, on vérifie que le module est là
if (digitalio.isOnline())
{
    // Utiliser digitalio.set_state()
    [...]
}
```

Voyons maintenant en détail ce que font ces quelques lignes.

YAPI.RegisterHub

La fonction `YAPI.RegisterHub` initialise l'API de Yoctopuce en indiquant où les modules doivent être recherchés. Utilisée avec le paramètre "usb", elle permet de travailler avec les modules connectés localement à la machine. Si l'initialisation se passe mal, cette fonction renverra une valeur différente de `YAPI.SUCCESS`, et retournera via le paramètre `errmsg` une explication du problème.

YDigitalIO.FindDigitalIO

La fonction `YDigitalIO.FindDigitalIO` permet de retrouver un port d'E/S digital en fonction du numéro de série de son module hôte et de son nom de fonction. Mais vous pouvez tout aussi bien utiliser des noms logiques que vous auriez préalablement configurés. Imaginons un module Yocto-IO-V2 avec le numéros de série `YMINIO2-123456` que vous auriez appelé "*MonModule*" et dont vous auriez nommé la fonction `digitalIO` "*MaFonction*", les cinq appels suivants seront strictement équivalents (pour autant que *MaFonction* ne soit définie qu'une fois, pour éviter toute ambiguïté):

```
digitalio = YDigitalIO.FindDigitalIO("YMINIO2-123456.digitalIO");
```

³ Pensez à changer le filtre de la fenêtre de sélection de fichiers, sinon la DLL n'apparaîtra pas


```
digitalio = YDigitalIO.FindDigitalIO("YMINIO2-123456.MaFonction");
digitalio = YDigitalIO.FindDigitalIO("MonModule.digitalIO");
digitalio = YDigitalIO.FindDigitalIO("MonModule.MaFonction");
digitalio = YDigitalIO.FindDigitalIO("MaFonction");
```

YDigitalIO.FindDigitalIO renvoie un objet que vous pouvez ensuite utiliser à loisir pour contrôler le port d'E/S digital.

isOnline

La méthode isOnline() de l'objet renvoyé par YDigitalIO.FindDigitalIO permet de savoir si le module correspondant est présent et en état de marche.

set_state

La méthode set_portState() de l'objet renvoyé par YDigitalIO.FindDigitalIO permet d'affecter chacune des sorties en une seule fois. Le paramètre est un entier représentant un bitmap: Bit 0 pour la première sortie, Bit 1 pour la deuxième, etc..

Un exemple réel

Lancez Visual C# et ouvrez le projet exemple correspondant, fourni dans le répertoire **Exemples/Doc-GettingStarted-Yocto-IO-V2** de la librairie Yoctopuce.

Vous reconnaîtrez dans cet exemple l'utilisation des fonctions expliquées ci-dessus, cette fois utilisées avec le décorum nécessaire à en faire un petit programme d'exemple concret.

```
using System;
using System.Collections.Generic;
using System.Linq;
using System.Text;

namespace ConsoleApplication1
{
    class Program
    {
        static void usage()
        {
            string execname = System.AppDomain.CurrentDomain.FriendlyName;
            Console.WriteLine("Usage:");
            Console.WriteLine(execname + " <serial_number>");
            Console.WriteLine(execname + " <logical_name>");
            Console.WriteLine(execname + " any");
            System.Threading.Thread.Sleep(2500);
            Environment.Exit(0);
        }

        static void Main(string[] args)
        {
            string errmsg = "";
            string target;
            YDigitalIO io;

            if (args.Length < 1) usage();
            target = args[0].ToUpper();

            if (YAPI.RegisterHub("usb", ref errmsg) != YAPI.SUCCESS) {
                Console.WriteLine("RegisterHub error: " + errmsg);
                Environment.Exit(0);
            }

            if (target == "ANY") {
                io = YDigitalIO.FirstDigitalIO();
                if (io == null) {
                    Console.WriteLine("No module connected (check USB cable) ");
                    Environment.Exit(0);
                }
            } else io = YDigitalIO.FindDigitalIO(target + ".digitalIO");

            // lets configure the channels direction
            // bits 0 and 1 as output
            // bits 2 and 3 as input
            io.set_portDirection(0x03);
        }
    }
}
```

```

io.set_portPolarity(0); // polarity set to regular
io.set_portOpenDrain(0); // No open drain
Console.WriteLine("Channels 0..1 are configured as outputs and channels 2..3");
Console.WriteLine("are configred as inputs, you can connect some inputs to");
Console.WriteLine("ouputs and see what happens");
int outputdata = 0;
while (io.isOnline()) {
    int inputdata = io.get_portState(); // read port values
    string line = ""; // display port value as binary
    for (int i = 0; i < 4; i++) {
        if ((inputdata & (8 >> i)) > 0) {
            line = line + '1';
        } else {
            line = line + '0';
        }
    }
    Console.WriteLine("port value = " + line);
    outputdata = (outputdata + 1) % 4; // cycle ouput 0..3
    io.set_portState(outputdata); // We could have used set_bitState as well
    YAPI.Sleep(1000, ref errmsg);
}
YAPI.FreeAPI();
}
}
}

```

9.4. Contrôle de la partie module

Chaque module peut-être contrôlé d'une manière similaire, vous trouverez ci-dessous un simple programme d'exemple affichant les principaux paramètres d'un module et permettant d'activer la balise de localisation.

```

using System;
using System.Collections.Generic;
using System.Linq;
using System.Text;

namespace ConsoleApplication1
{
    class Program
    {
        static void usage()
        {
            string execname = System.AppDomain.CurrentDomain.FriendlyName;
            Console.WriteLine("Usage:");
            Console.WriteLine(execname + " <serial or logical name> [ON/OFF]");
            System.Threading.Thread.Sleep(2500);
            Environment.Exit(0);
        }

        static void Main(string[] args)
        {
            YModule m;
            string errmsg = "";

            if (YAPI.RegisterHub("usb", ref errmsg) != YAPI.SUCCESS) {
                Console.WriteLine("RegisterHub error: " + errmsg);
                Environment.Exit(0);
            }

            if (args.Length < 1) usage();

            m = YModule.FindModule(args[0]); // use serial or logical name

            if (m.isOnline()) {
                if (args.Length >= 2) {
                    if (args[1].ToUpper() == "ON") {
                        m.set_beacon(YModule.BEACON_ON);
                    }
                    if (args[1].ToUpper() == "OFF") {
                        m.set_beacon(YModule.BEACON_OFF);
                    }
                }
            }
        }
    }
}

```

```

    }
}

Console.WriteLine("serial:      " + m.get_serialNumber());
Console.WriteLine("logical name: " + m.get_logicalName());
Console.WriteLine("luminosity:  " + m.get_luminosity().ToString());
Console.Write("beacon:      ");
if (m.get_beacon() == YModule.BEACON_ON)
    Console.WriteLine("ON");
else
    Console.WriteLine("OFF");
Console.WriteLine("upTime:      " + (m.get_upTime() / 1000 ).ToString() + " sec");
Console.WriteLine("USB current:  " + m.get_usbCurrent().ToString() + " mA");
Console.WriteLine("Logs:\r\n" + m.get_lastLogs());

} else {
    Console.WriteLine(args[0] + " not connected (check identification and USB cable)");
}
}
YAPI.FreeAPI();
}
}
}
}

```

Chaque propriété `xxx` du module peut être lue grâce à une méthode du type `YModule.get_xxxx()`, et les propriétés qui se sont pas en lecture seule peuvent être modifiées à l'aide de la méthode `YModule.set_xxx()`. Pour plus de détails concernant ces fonctions utilisées, reportez-vous au chapitre API.

Modifications des réglages du module

Lorsque que vous souhaitez modifier les réglages d'un module, il suffit d'appeler la fonction `YModule.set_xxx()` correspondante, cependant cette modification n'a lieu que dans la mémoire vive du module: si le module redémarre, les modifications seront perdues. Pour qu'elle soient mémorisées de manière persistante, il est nécessaire de demander au module de sauvegarder sa configuration courante dans sa mémoire non volatile. Pour cela il faut utiliser la méthode `YModule.saveToFlash()`. Inversement il est possible de forcer le module à oublier ses réglages courants en utilisant la méthode `YModule.revertFromFlash()`. Ce petit exemple ci-dessous vous permet changer le nom logique d'un module.

```

using System;
using System.Collections.Generic;
using System.Linq;
using System.Text;

namespace ConsoleApplication1
{
    class Program
    {
        static void usage()
        {
            string execname = System.AppDomain.CurrentDomain.FriendlyName;
            Console.WriteLine("Usage:");
            Console.WriteLine("usage: demo <serial or logical name> <new logical name>");
            System.Threading.Thread.Sleep(2500);
            Environment.Exit(0);
        }

        static void Main(string[] args)
        {
            YModule m;
            string errmsg = "";
            string newname;

            if (args.Length != 2) usage();

            if (YAPI.RegisterHub("usb", ref errmsg) != YAPI.SUCCESS) {
                Console.WriteLine("RegisterHub error: " + errmsg);
                Environment.Exit(0);
            }

            m = YModule.FindModule(args[0]); // use serial or logical name

            if (m.isOnline()) {

```

```

newname = args[1];
if (!YAPI.CheckLogicalName(newname)) {
    Console.WriteLine("Invalid name (" + newname + ")");
    Environment.Exit(0);
}

m.set_logicalName(newname);
m.saveToFlash(); // do not forget this

Console.Write("Module: serial= " + m.get_serialNumber());
Console.WriteLine(" / name= " + m.get_logicalName());
} else {
    Console.Write("not connected (check identification and USB cable");
}
YAPI.FreeAPI();
}
}
}

```

Attention, le nombre de cycles d'écriture de la mémoire non volatile du module est limité. Passé cette limite plus rien ne garantit que la sauvegarde des réglages se passera correctement. Cette limite, liée à la technologie employée par le micro-processeur du module se situe aux alentours de 100000 cycles. Pour résumer vous ne pouvez employer la fonction `YModule.saveToFlash()` que 100000 fois au cours de la vie du module. Veillez donc à ne pas appeler cette fonction depuis l'intérieur d'une boucle.

Enumeration des modules

Obtenir la liste des modules connectés se fait à l'aide de la fonction `YModule.yFirstModule()` qui renvoie le premier module trouvé, il suffit ensuite d'appeler la méthode `nextModule()` de cet objet pour trouver les modules suivants, et ce tant que la réponse n'est pas un `null`. Ci-dessous un petit exemple listant les module connectés

```

using System;
using System.Collections.Generic;
using System.Linq;
using System.Text;

namespace ConsoleApplication1
{
    class Program
    {
        static void Main(string[] args)
        {
            YModule m;
            string errormsg = "";

            if (YAPI.RegisterHub("usb", ref errormsg) != YAPI.SUCCESS) {
                Console.WriteLine("RegisterHub error: " + errormsg);
                Environment.Exit(0);
            }

            Console.WriteLine("Device list");
            m = YModule.FirstModule();
            while (m != null) {
                Console.WriteLine(m.get_serialNumber() + " (" + m.get_productName() + ")");
                m = m.nextModule();
            }
            YAPI.FreeAPI();
        }
    }
}

```

9.5. Gestion des erreurs

Lorsque vous implémentez un programme qui doit interagir avec des modules USB, vous ne pouvez pas faire abstraction de la gestion des erreurs. Il y aura forcément une occasion où un utilisateur aura débranché le périphérique, soit avant de lancer le programme, soit même en pleine opération. La librairie Yoctopuce est prévue pour vous aider à supporter ce genre de comportements, mais

vosre code doit néanmoins être fait pour se comporter au mieux pour interpréter les erreurs signalées par la librairie.

La manière la plus simple de contourner le problème est celle que nous avons employé pour les petits exemples précédents de ce chapitre: avant d'accéder à un module, on vérifie qu'il est en ligne avec la méthode `isOnline()` et on suppose ensuite qu'il va y rester pendant la fraction de seconde nécessaire à exécuter les lignes de code suivantes. Ce n'est pas parfait, mais ça peut suffire dans certains cas. Il faut toutefois être conscient qu'on ne peut pas totalement exclure une erreur se produisant après le `isOnline()`, qui pourrait faire planter le programme. La seule manière de l'éviter est d'implémenter une des deux techniques de gestion des erreurs décrites ci-dessous.

La méthode recommandée par la plupart des langages de programmation pour la gestion des erreurs imprévisibles est l'utilisation d'exceptions. C'est le comportement par défaut de la librairie Yoctopuce. Si une erreur se produit alors qu'on essaie d'accéder à un module, la librairie va lancer une exception. Dans ce cas, de trois choses l'une:

- Si votre code attrape l'exception au vol et la gère, et tout se passe bien.
- Si votre programme tourne dans le debugger, vous pourrez relativement facilement déterminer où le problème s'est produit, et voir le message explicatif lié à l'exception.
- Sinon... l'exception va crasher votre programme, boum!

Comme cette dernière situation n'est pas la plus souhaitable, la librairie Yoctopuce offre une autre alternative pour la gestion des erreurs, permettant de faire un programme robuste sans devoir attraper les exceptions à chaque ligne de code. Il suffit d'appeler la fonction `YAPI.DisableExceptions()` pour commuter la librairie dans un mode où les exceptions de chaque fonction sont systématiquement remplacées par des valeurs de retour particulières, qui peuvent être testées par l'appelant lorsque c'est pertinent. Le nom de la valeur de retour en cas d'erreur pour chaque fonction est systématiquement documenté dans la référence de la librairie. Il suit toujours la même logique: une méthode `get_state()` retournera une valeur `NomDeClasse.STATE_INVALID`, une méthode `get_currentValue` retournera une valeur `NomDeClasse.CURRENTVALUE_INVALID`, etc. Dans tous les cas, la valeur retournée sera du type attendu, et ne sera pas un pointeur nul qui risquerait de faire crasher votre programme. Au pire, si vous affichez la valeur sans la tester, elle sera hors du cadre attendu pour la valeur retournée. Dans le cas de fonctions qui ne retournent à priori pas d'information, la valeur de retour sera `YAPI.SUCCESS` si tout va bien, et un code d'erreur différent en cas d'échec.

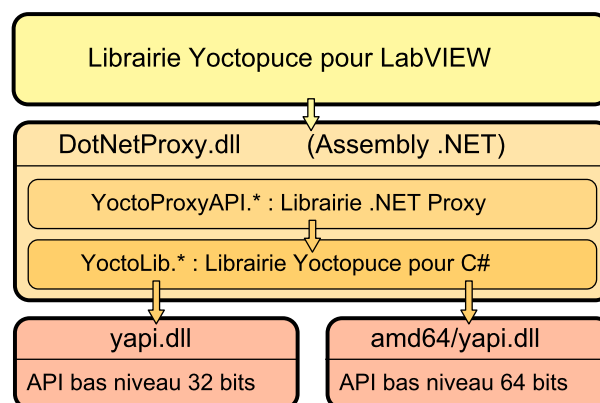
Quand vous travaillez sans les exceptions, il est possible d'obtenir un code d'erreur et un message expliquant l'origine de l'erreur en le demandant à l'objet qui a retourné une erreur à l'aide des méthodes `errType()` et `errMessage()`. Ce sont les mêmes informations qui auraient été associées à l'exception si elles avaient été actives.

10. Utilisation du Yocto-IO-V2 avec LabVIEW

LabVIEW est édité par National Instruments depuis 1986. C'est un environnement de développement graphique: plutôt que d'écrire des lignes de code, l'utilisateur dessine son programme, un peu comme un organigramme. LabVIEW est surtout pensé pour interfacier des instruments de mesures d'où le nom *Virtual Instruments* (VI) des programmes LabVIEW. Avec la programmation visuelle, dessiner des algorithmes complexes devient très vite fastidieux, c'est pourquoi la librairie Yoctopuce pour LabVIEW a été pensée pour être aussi simple de possible à utiliser. Autrement dit, LabVIEW étant un environnement extrêmement différent des autres langages supportés par l'API Yoctopuce, vous rencontrerez des différences majeures entre l'API LabVIEW et les autres API.

10.1. Architecture

La librairie LabVIEW est basée sur la librairie Yoctopuce DotNetProxy contenue dans la DLL `DotNetProxyLibrary.dll`. C'est en fait cette librairie DotNetProxy qui se charge du gros du travail en s'appuyant sur la librairie Yoctopuce C# qui, elle, utilise l'API bas niveau codée dans `yapi.dll` (32bits) et `amd64\yapi.dll` (64bits).



Architecture de l'API Yoctopuce pour LabVIEW

Vos applications LabVIEW utilisant l'API Yoctopuce devront donc impérativement être distribuées avec les DLL `DotNetProxyLibrary.dll`, `yapi.dll` et `amd64\yapi.dll`

Si besoin est, vous trouverez les sources de l'API bas niveau dans la librairie C# et les sources de `DotNetProxyLibrary.dll` dans la librairie `DotNetProxy`.

10.2. Compatibilité

Firmwares

Pour que la librairie Yoctopuce pour LabVIEW fonctionne convenablement avec vos modules Yoctopuce, ces derniers doivent avoir au moins le firmware 37120

LabVIEW pour Linux et MacOS

Au moment de l'écriture de ce manuel, l'API Yoctopuce pour LabVIEW n'a été testée que sous Windows. Il y a donc de fortes chances pour qu'elle ne fonctionne tout simplement pas avec les versions Linux et MacOS de LabVIEW.

LabVIEW NXG

La librairie Yoctopuce pour LabVIEW faisant appel à de nombreuses techniques qui ne sont pas encore disponibles dans la nouvelle génération de LabVIEW, elle n'est absolument pas compatible avec LabVIEW NXG.

A propos de DotNetProxyLibrary.dll

Afin d'être compatible avec un maximum de version de Windows, y compris Windows XP, la librairie *DotNetProxyLibrary.dll* est compilée en .NET 3.5, qui est disponible par défaut sur toutes les versions de Windows depuis XP.

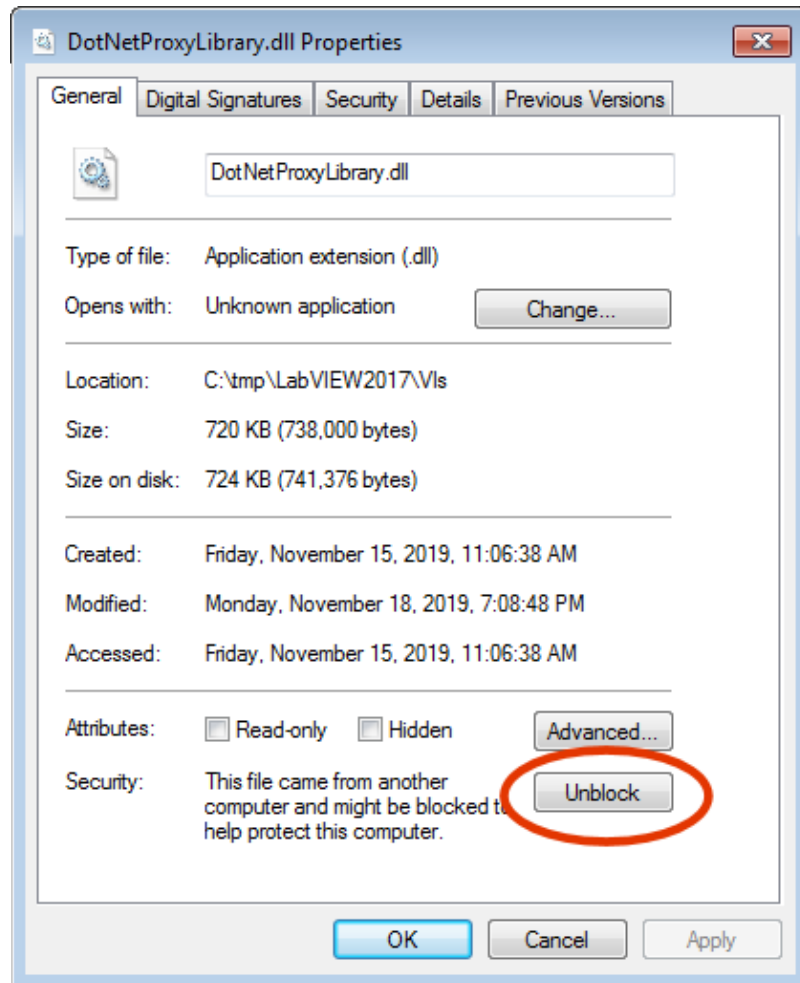
10.3. Installation

Téléchargez la librairie pour LabVIEW depuis le site web de Yoctopuce¹. Il s'agit d'un fichier ZIP dans lequel vous trouverez un répertoire par version de LabVIEW. Chacun de ses répertoires contient deux sous-répertoires. Le premier contient des exemples de programmation pour chaque produit Yoctopuce; le second, nommé *VIs*, contient tous les VI de l'API et les DLL nécessaires.

Suivant la configuration de Windows et la méthode utilisée pour la copier, la DLL *DotNetProxyLibrary.dll* peut se faire bloquer par Windows parce que ce dernier aura détecté qu'elle provient d'une autre machine. Un cas typique est la décompression de l'archive de la librairie avec l'explorateur de fichier de Windows. Si la DLL est bloquée, LabVIEW ne pourra pas la charger, ce qui entrainera une erreur 1386 lors de l'exécution de n'importe quel VI de la librairie Yoctopuce.

Il y a deux manières de corriger le problème. La plus simple consiste à utiliser l'explorateur de fichier de Windows pour afficher les propriétés de la DLL et la débloquer. Mais cette manipulation devra être répété à chaque fois qu'une nouvelle version de la DLL sera copiée sur votre système.

¹ <http://www.yoctopuce.com/FR/libraries.php>



Débloquer la DLL DotNetProxyLibrary.dll.

La seconde méthode consiste à créer dans le même répertoire que l'exécutable labview.exe un fichier XML nommé *labview.exe.config* et contenant le code suivant :

```
<?xml version="1.0"?>
<configuration>
  <runtime>
    <loadFromRemoteSources enabled="true" />
  </runtime>
</configuration>
```

Veillez à choisir le bon répertoire en fonction de la version de LabVIEW que vous utilisez (32 bits vs 64 bits). Vous trouverez plus d'information à propos de ce fichier sur le site web de National Instrument².

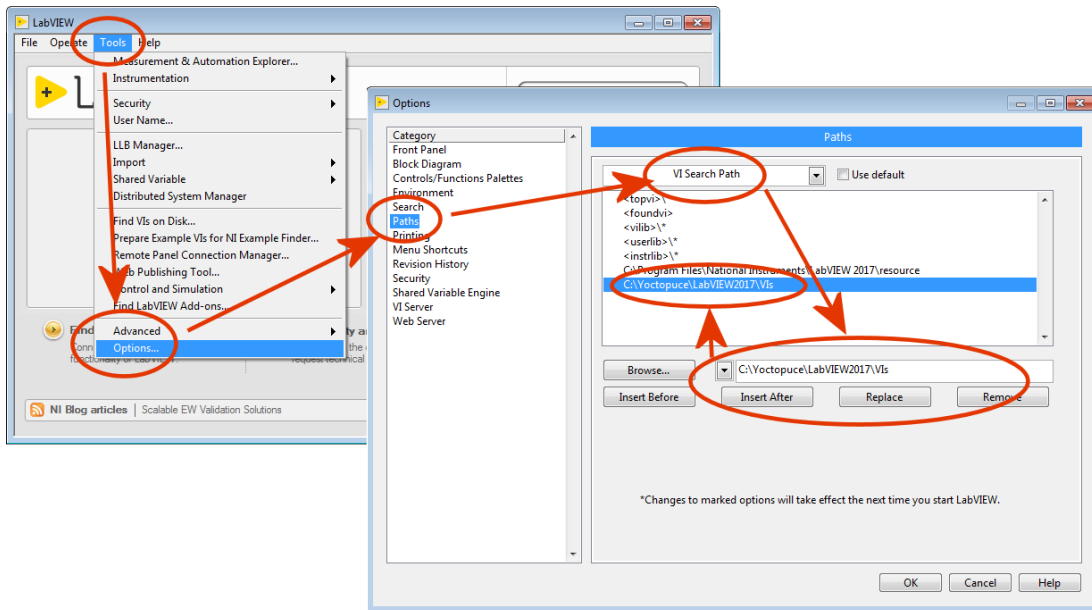
Pour installer l'API Yoctopuce pour LabVIEW vous avez plusieurs méthodes à votre disposition.

Méthode 1 : Installation "à l'emporter"

La manière la plus simple pour installer la librairie Yoctopuce consiste à copier le contenu du répertoire *Vis* où bon vous semble, et à utiliser les VIs dans LabVIEW avec une simple opération de *Drag and Drop*.

Pour pouvoir utiliser les exemples fournis avec l'API, vous aurez avantage à ajouter le répertoire des VIs Yoctopuce dans la liste des répertoires où LabVIEW doit chercher les VIs qu'il n'a pas trouvés. Cette liste est accessible via le menu *Tools > Options > Paths > VI Search Path*.

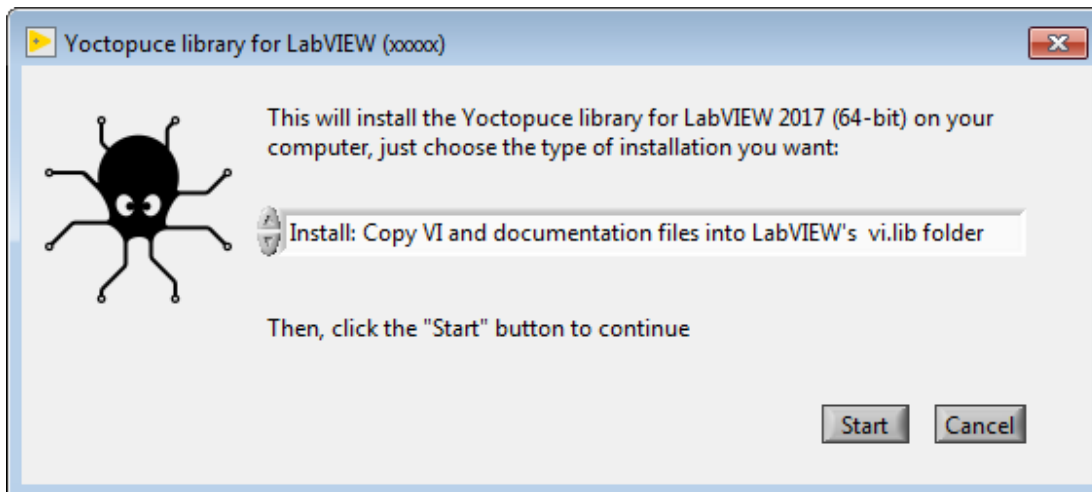
² <https://knowledge.ni.com/KnowledgeArticleDetails?id=kA00Z000000P8XnSAK>



Configuration du "VI Search Path"

Méthode 2 : Installeur fourni avec la librairie

Dans chaque répertoire LabVIEW200xx de la librairie, vous trouverez un VI appelé "Install.vi". Ouvrez simplement celui qui correspond à votre version de LabVIEW.



L'installeur fourni avec la librairie

Cet installeur offre trois options d'installation:

Install: Keep VI and documentation files where they are.

Avec cette option, les VI sont conservés à l'endroit où la librairie a été décompressée. Vous aurez donc à faire en sorte qu'ils ne soit pas effacés tant que vous en aurez besoin. Voici ce que fait exactement l'installeur quand cette option est choisie:

- Toute référence à des répertoires contenant une version quelconque de la librairie Yoctopuce sont supprimés de l'option *viSearchPath* dans le fichier *labview.ini*.
- Un fichier de palette *dir.mnu* référençant les VIs est créé dans le répertoire:
C:\Program Files xx\National Instruments\LabVIEW 20xx\vi.lib\addons\Yoctopuce
- Une référence au répertoire contenant les VIs sera inséré dans l'option *viSearchPath* du fichier *labview.ini*.

Install: Copy VI and documentation files into LabVIEW's vi.lib folder

Dans ce cas, tous les fichiers nécessaires au bon fonctionnement de la librairie sont copiés dans le répertoire d'installation de LabVIEW. Vous pourrez donc effacer les fichiers originaux une fois

l'installation terminée. Notez cependant que les exemples de programmation ne sont pas copiés. Voici ce que fait l'installateur exactement:

- Toute référence à des répertoires contenant une version quelconque de la librairie Yoctopuce sont supprimés de l'option *viSearchPath* dans le fichier *labview.ini*.
- Tous les VIs, DLL et fichiers d'aide sont copiés dans:
C:\Program Files xx\National Instruments\LabVIEW 20xx\vi.lib\Yoctopuce
- Les VIs sont modifiés pour que leur aide pointe sur les nouveaux fichiers d'aide.
- un fichier palette *dir.mnu* référençant les VIs copiés sera créé dans le répertoire:
C:\Program Files xx\National Instruments\LabVIEW 20xx\vi.lib\addons\Yoctopuce

Uninstall Yoctopuce Library

Cette option supprime la Librairie Yoctopuce de votre installation LabVIEW:

- Toute référence à des répertoires contenant une version quelconque de la librairie Yoctopuce sont supprimés de l'option *viSearchPath* dans le fichier *labview.ini*.
- Les répertoires suivants seront supprimé s'ils existent:
C:\Program Files xx\National Instruments\LabVIEW 20xx\vi.lib\addons\Yoctopuce
C:\Program Files xx\National Instruments\LabVIEW 20xx\vi.lib\Yoctopuce

Dans tous les cas, si le fichier *labview.ini* a besoin d'être modifié, une copie de backup est automatiquement réalisée avant.

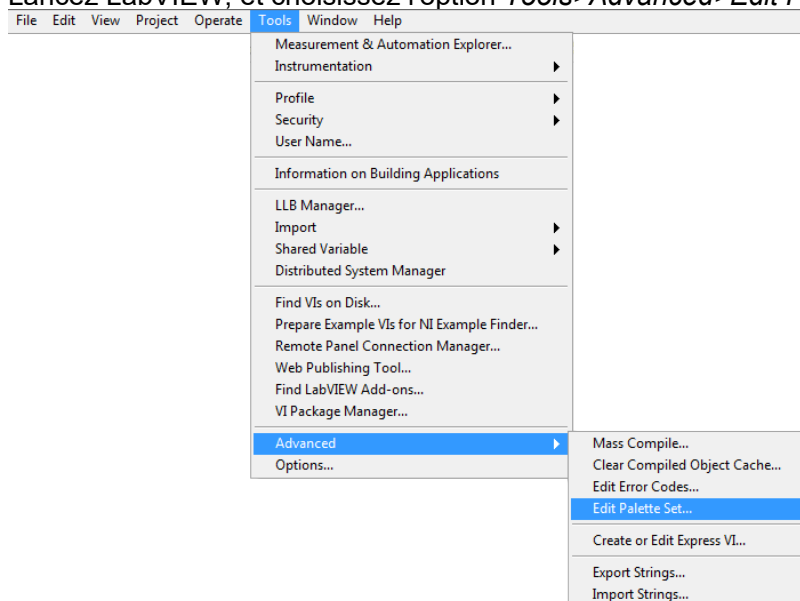
L'installateur reconnaît les répertoires contenant la librairie Yoctopuce en testant l'existence du fichier *YRegisterHub.vi*.

Une fois l'installation terminée, vous trouverez une palette Yoctopuce dans le menu *Fonction/Suppléments*.

Méthode 3 Installation manuelle dans la palette LabVIEW

Les étapes pour installer manuellement les VIs directement dans la Palette LabView sont un peu plus complexes, vous trouverez la procédure complète sur le site de National Instruments³, mais voici un résumé:

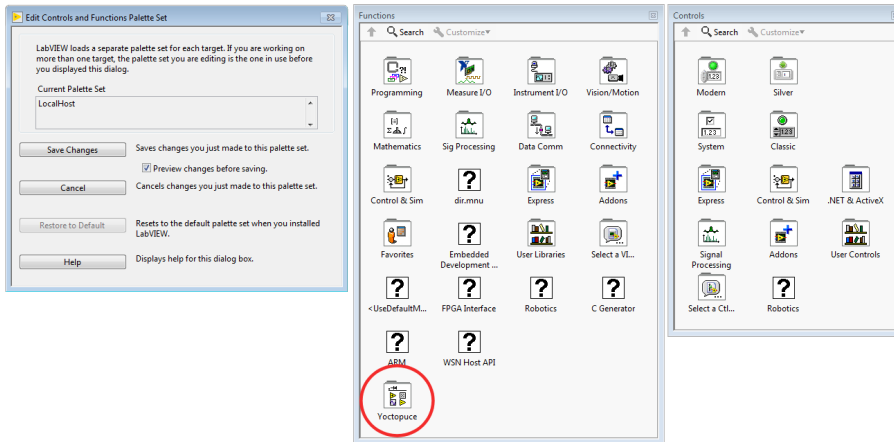
1. Créez un répertoire *Yoctopuce\API* dans le répertoire *C:\Program Files\National Instruments\LabVIEW xxxx\vi.lib*, et copiez tous les VIs et les DLL du répertoire *VIs* dedans.
2. Créez un répertoire *Yoctopuce* dans le répertoire *C:\Program Files\National Instruments\LabVIEW xxxx\menus\Categories*
3. Lancez LabVIEW, et choisissez l'option *Tools>Advanced>Edit Palette Set*



³ <https://forums.ni.com/t5/Developer-Center-Resources/Creating-a-LabVIEW-Palette/ta-p/3520557>

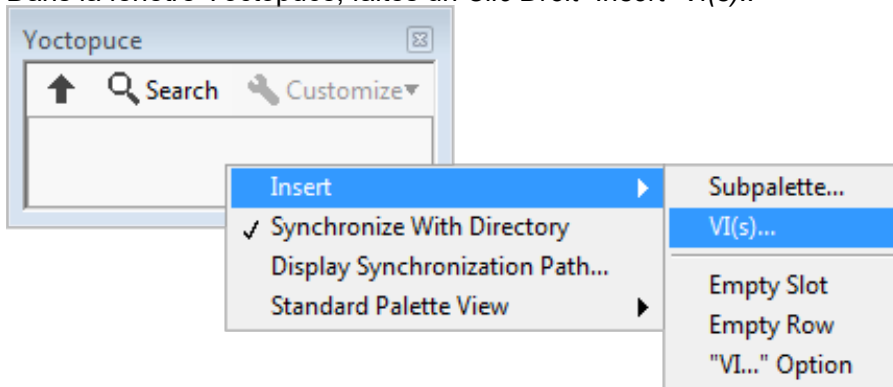
Trois fenêtres vont apparaître:

- "Edit Controls and Functions Palette Set"
- "Functions"
- "Controls"

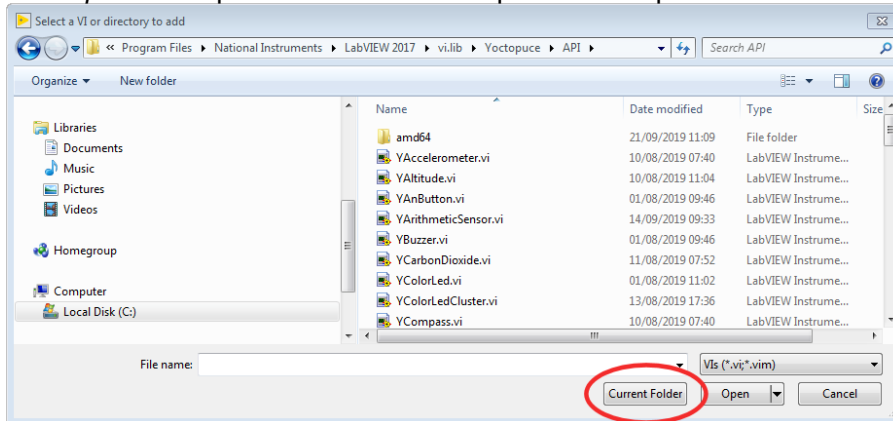


Dans la fenêtre *Function*, vous trouverez une icône *Yoctopuce*. Double-cliquez dessus, ce qui fera apparaître une fenêtre "Yoctopuce" vide.

4. Dans la fenêtre Yoctopuce, faites un *Clic Droit*>*Insert*>*Vi(s)*..

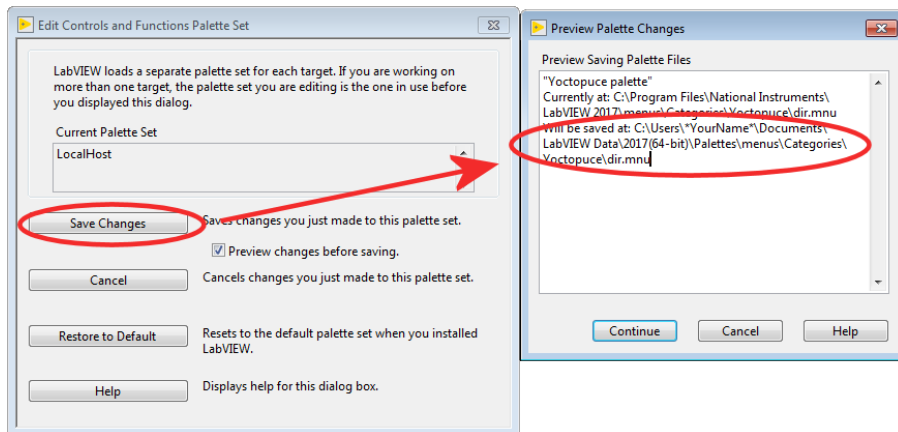


ce qui fera apparaître un sélecteur de fichier. Placer le sélecteur dans le répertoire *vi.lib \Yoctopuce\API* que vous avez créé au point 1 et cliquez sur *Current Folder*



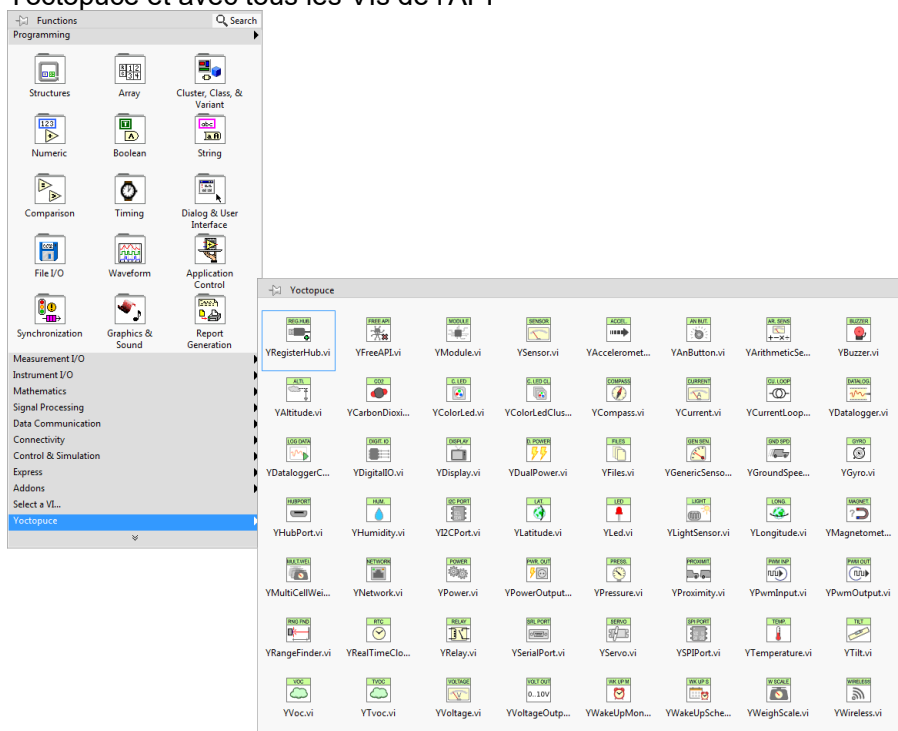
Tous les VIs Yoctopuce vont apparaître dans la fenêtre Yoctopuce. Par défaut, ils sont triés dans l'ordre alphabétique, mais vous pouvez les arranger comme bon vous semble en les glissant avec la souris. Pour que la palette soit bien utilisable, nous vous suggérons de réorganiser les icônes sur 8 colonnes.

5. Dans la fenêtre "Edit Controls and Functions Palette Set", cliquez sur le bouton "Save Changes", la fenêtre va vous indiquer qu'elle a créé un fichier *dir.mnu* dans votre répertoire Documents.



Copiez ce fichier dans le répertoire "menus\Categories\Yoctopuce" que vous avez créé au point 2.

- Redémarrez LabVIEW, la palette de LabVIEW contient maintenant une sous-palette Yoctopuce et avec tous les VIs de l'API

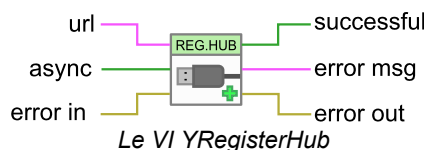


10.4. Présentation des VIs Yoctopuce

La librairie Yoctopuce pour LabVIEW comprend un VI par classe de l'API Yoctopuce, plus quelques VI spéciaux. Tous les VIs disposent des connecteurs traditionnels *Error IN* et *Error Out*.

YRegisterHub

Le VI `YRegisterHub` permet d'initialiser l'API. Ce VI doit impérativement être appelé une fois avant de faire quoi que ce soit qui soit en relation avec des modules Yoctopuce



Le VI `YRegisterHub` prend un paramètre `url` qui peut être soit:

- La chaîne de caractères "usb" pour indiquer que l'on souhaite travailler avec des modules locaux directement par USB
- Une adresse IP pour indiquer que l'on souhaite travailler avec des modules accessibles via une connexion réseau. Cette adresse IP peut être celle d'un YoctoHub⁴ ou encore celle d'une machine sur laquelle tourne l'application VirtualHub⁵.

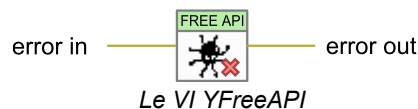
Dans le cas d'une adresse IP, le VI `YRegisterHub` va essayer de contacter cette adresse et générera une erreur s'il n'y arrive pas, à moins que le paramètre `async` ne soit mis à TRUE. Si `async` est mis à TRUE, aucune erreur ne sera générée, et les modules Yoctopuce correspondant à cette adresse IP seront automatiquement mis à disposition dès que la machine concernée sera joignable.

Si tout s'est bien passé, la sortie `successful` contiendra la valeur TRUE. Dans le cas contraire elle contiendra la valeur FALSE et la sortie `error msg` contiendra une chaîne de caractères contenant une description de l'erreur

Vous pouvez utiliser plusieurs VI `YRegisterHub` avec des urls différentes si vous le souhaitez. En revanche, sur la même machine, il ne peut y avoir qu'un seul processus qui accède aux modules Yoctopuce locaux directement par USB (`url` mis à "usb"). Cette limitation peut facilement être contournée en faisant tourner le logiciel `VirtualHub` sur la machine locale et en utilisant l'url "127.0.0.1".

YFreeAPI

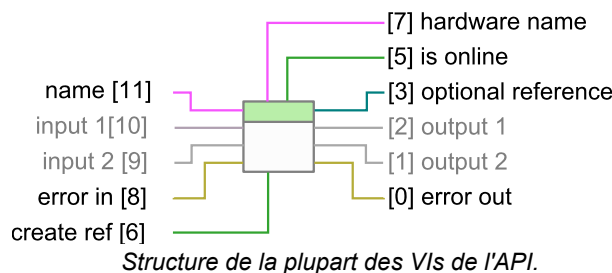
Le VI `YFreeAPI` permet de libérer les ressources allouées par l'API Yoctopuce.



Le VI `YFreeAPI` doit être appelé une fois que votre code en a fini avec l'API Yoctopuce, faute de quoi l'accès direct par USB (`url` mis à "usb") pourrait rester bloqué une fois l'exécution de votre VI terminée, et ce tant que LabVIEW n'aura pas été complètement fermé.

Structure des VI correspondant à une classe

Les autres VIs correspondent à une fonction/classe de l'API Yoctopuce, ils ont tous la même structure:



- Connecteur [11]: `name` doit contenir le nom hardware ou le nom logique de la fonction visée.
- Connecteur [10] et [9]: paramètres d'entrée qui dépendent de la nature du VI
- Connecteur [8] et [0]: `error in` et `error out`.
- Connecteur [7]: Nom hardware unique de la fonction trouvée.
- Connecteur [5]: `is online` contient TRUE si la fonction est accessible, FALSE sinon.
- Connecteur [2] et [1]: valeurs de sortie qui dépendent de la nature du VI.
- Connecteur [6]: Si cette entrée est mise à TRUE, le connecteur [3] contiendra une référence à l'objet `Proxy` implémenté par le VI⁶. Cette entrée est initialisée à FALSE par défaut.

⁴ www.yoctopuce.com/FR/products/category/extensions-and-networking

⁵ <http://www.yoctopuce.com/EN/virtualhub.php>

⁶ voir section *Utilisation objets Proxy*

- Connecteur [3]: Référence sur l'objet *Proxy* implémenté par le VI si l'entrée [6] contient TRUE. Cet objet permet d'accéder à des fonctionnalités supplémentaires.

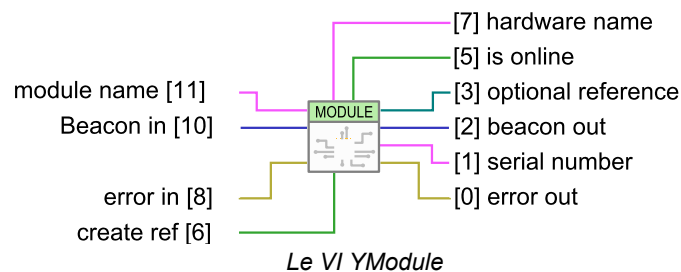
Vous trouverez la liste des fonctions disponibles sur votre Yocto-IO-V2 au chapitre *Programmation, concepts généraux*.

Si la fonction recherchée (paramètre *name*) n'est pas accessible, cela ne générera pas d'erreur mais la sortie *is online* contiendra FALSE et toutes les sorties contiendront les valeurs "N/A" quand c'est possible. Si la fonction recherchée devient disponible plus tard dans la vie de votre programme, *is online* passera à TRUE.

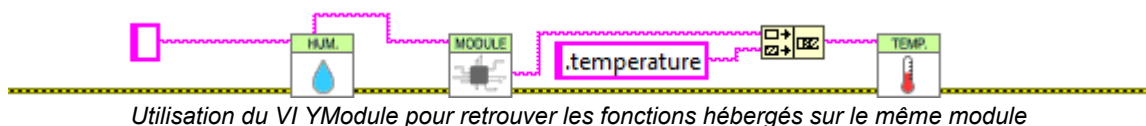
Si le paramètre *name* contient une chaîne vide, le VI ciblera la première fonction disponible du même type qu'il trouvera. Si aucune fonction n'est disponible, *is online* contiendra FALSE.

Le VI YModule

Le module `YModule` permet d'interfacer la partie "module" de chaque module Yoctopuce. Il permet de piloter la balise du module et de connaître le numéro de série d'un module.

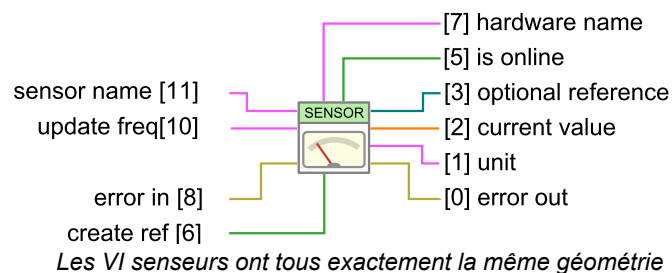


L'entrée *name* fonctionne de manière légèrement différente des autres VIs. S'il est appelé avec le paramètre *name* correspondant à un nom de fonction, le VI `YModule` trouvera la fonction *Module* du module hébergeant la fonction. Il est donc possible de trouver facilement le numéro de série du module d'une fonction quelconque. Cela permet de construire le nom d'autres fonctions qui se trouveraient sur le même module. L'exemple ci dessous trouve la première fonction `YHumidity` disponible et construit le nom de la fonction `YTemperature` qui se trouve sur le même module. Les exemples fournis avec l'API Yoctopuce font un usage extensif de cette technique.



Les VI senseurs

Tous les VI correspondant à des senseurs Yoctopuce ont exactement la même géométrie. Les deux sorties permettent de récupérer la valeur mesurée par le capteur correspondant ainsi que l'unité utilisée.

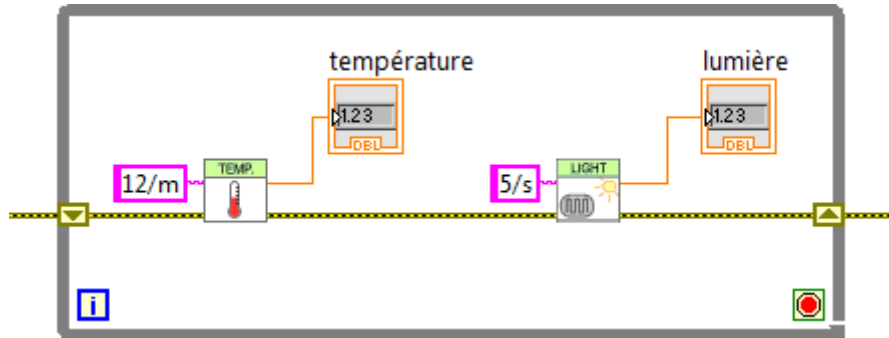


Le paramètre d'entrée *update freq* est une chaîne de caractères qui permet de configurer la façon dont la valeur de sortie est mis à jour:

- "auto" : la valeur du VI est mise à jour dès que le capteur détecte un changement significatif de valeur. C'est le fonctionnement par défaut.

- "x/s": la valeur du VI est mise à jour x fois par seconde avec la valeur instantanée du capteur.
- "x/m", "x/h": la valeur du VI est mise à jour x fois par minute, (resp. heure) avec la valeur moyenne sur la dernière période. Attention les fréquences maximum sont (60/m) et (3600/h), pour des fréquence plus élevés utiliser la syntaxe (x/s).

La fréquence de mise à jour du VI est un paramètre géré par le module Yoctopuce physique. Si plusieurs VI essayent de changer la fréquence d'un même capteur, la configuration retenue sera celle du dernier appel. Par contre, il est tout à fait possible de configurer des fréquences différentes pour des capteurs du même module Yoctopuce.

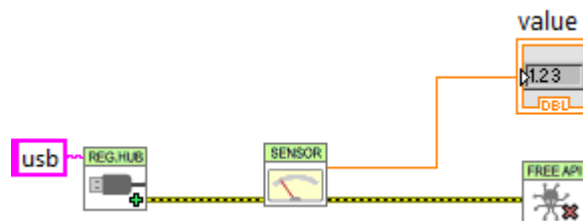


Changement de la fréquence de mise à jour du même module

La fréquence de mise à jour du VI est complètement indépendante de la fréquence d'échantillonnage du capteur qui n'est généralement pas modifiable. Il est inutile et contre-productif de définir une fréquence de mise à jour supérieure à la fréquence d'échantillonnage du capteur.

10.5. Fonctionnement et utilisation des VIs

Voici un exemple parmi les plus simples de VI utilisant l'API Yoctopuce.

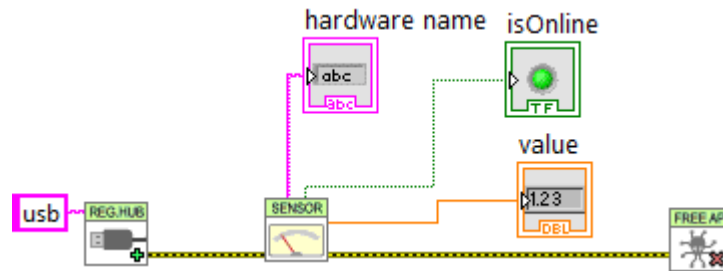


Exemple minimal d'utilisation de l'API Yoctopuce pour LabVIEW

Cet exemple s'appuie sur le VI `YSensor` qui est un VI générique qui permet d'interfacer n'importe quelle fonction senseur d'un module Yoctopuce. Vous pouvez remplacer ce VI par n'importe quel autre de l'API Yoctopuce, ils ont tous la même géométrie et fonctionnent tous de la même manière. Cet exemple se contente de faire trois choses:

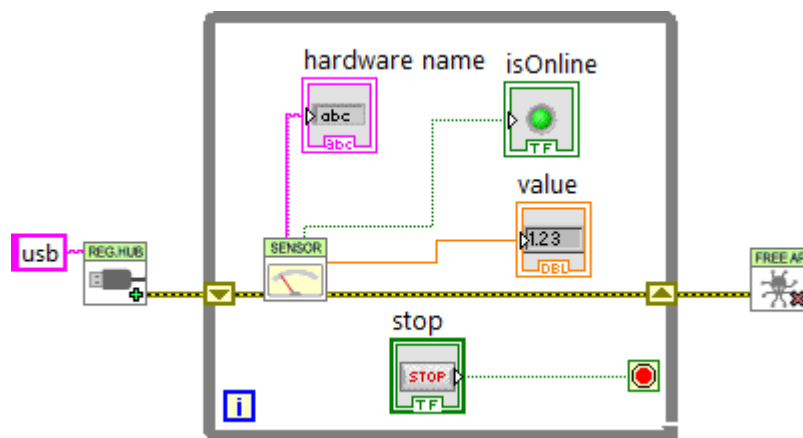
1. Il initialise l'API en mode natif ("usb") avec le VI `YRegisterHub`
2. Il affiche la valeur du premier capteur Yoctopuce qu'il trouve à l'aide du VI `YSensor`
3. Il libère l'API grâce au VI `YFreeAPI`

Cet exemple cherche automatiquement un senseur disponible, si un tel senseur est trouvé on pourra connaître son nom via la sortie *hardware name* et la sortie *isOnline* sera à TRUE. Si aucun senseur n'est disponible, le VI ne génèrera pas d'erreur mais émulerà un senseur fantôme qui sera "offline". Par contre si plus tard, dans la vie de l'application, un senseur devient disponible parce qu'il à été branché, *isOnline* passera à TRUE et le *hardware name* contiendra le nom du capteur. On peut donc facilement ajouter quelques indicateurs à l'exemple précédent pour savoir comment se passe l'exécution.



Utilisation des sorties hardware name et isOnline

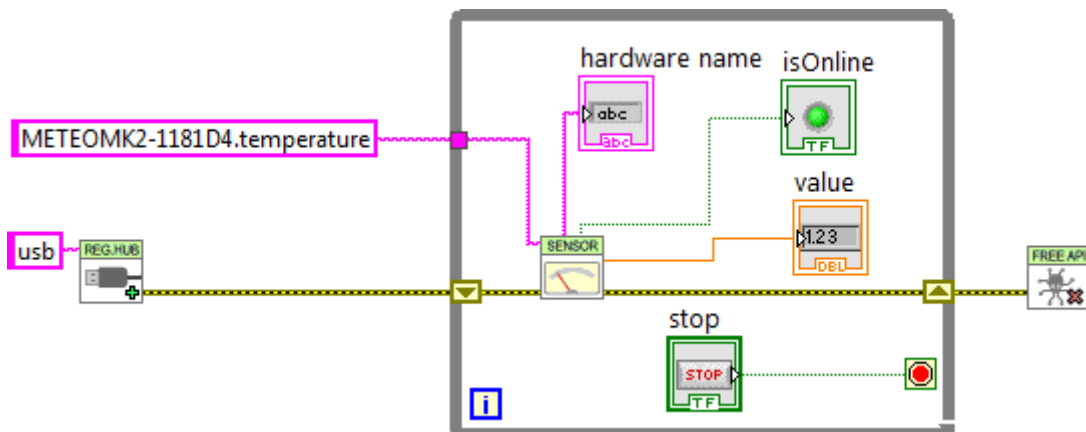
Les VIs de l'API Yoctopuce ne sont qu'une porte d'entrée sur la mécanique interne de la librairie Yoctopuce. Cette mécanique fonctionne indépendamment des VIs Yoctopuce. En effet, la plupart des communications avec les modules électroniques sont gérées automatiquement en arrière plan. C'est pourquoi vous n'avez pas forcément besoin de prendre de précaution particulière pour utiliser les VI Yoctopuce, vous pouvez par exemple les utiliser dans une boucle non temporisée sans que cela pose de problème particulier à l'API.



Les VIs Yoctopuce peuvent être utilisés dans une boucle non temporisée

Notez que le VI YRegisterHub n'est pas dans la boucle. Le VI YRegisterHub sert à l'initialiser l'API, donc à moins que vous n'ayez plusieurs url à enregistrer, il n'est pas souhaitable de l'appeler plusieurs fois.

Lorsque que le paramètre *name* est initialisé à une chaîne vide, les VI Yoctopuce recherchent automatiquement la fonction avec laquelle ils peuvent travailler, ce qui est très pratique lorsqu'on sait qu'il n'y a qu'une seule fonction du même type disponible que qu'on ne souhaite pas se soucier de gérer son nom. Si le paramètre *name* contient un nom matériel ou un nom logique, le VI cherchera la fonction correspondante, si il ne la trouve pas il émulerà une fonction qui sera *offline* en attendant que la vraie fonction devienne disponible.

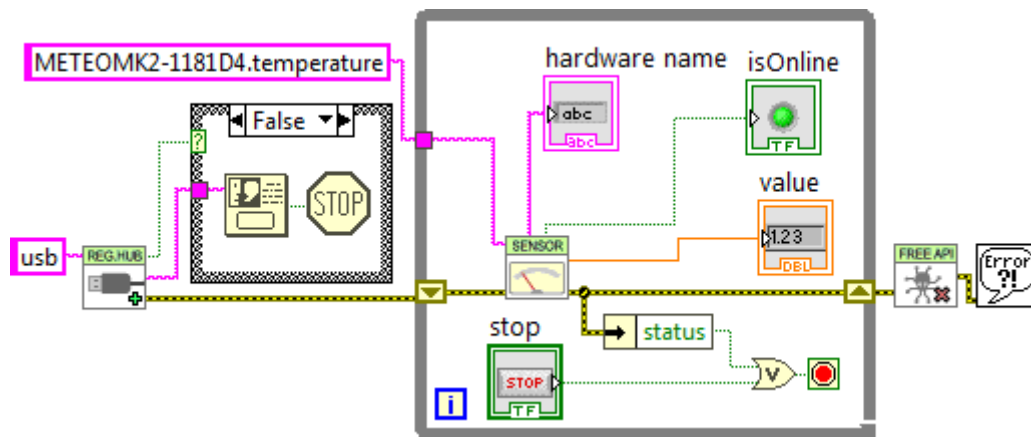


Utilisation de noms pour identifier les fonctions à utiliser

Gestion des erreurs

L'API Yoctopuce pour LabVIEW est codée pour gérer les erreurs d'une manière aussi gracieuse que possible: par exemple si vous utilisez un VI pour accéder à une fonction qui n'existe pas, sa sortie *isOnline* sera à FALSE, les autres sorties seront affecté à NaN et les entrées n'auront pas d'effet. Les erreurs fatales sont propagée à travers le canal traditionnel *error in*, *error out*.

Cependant, le VI *YRegisterHub* gère les erreurs de connexion de manière un peu différente. Afin de les rendre plus faciles à gérer, les erreurs de connexions sont signalées à l'aide de sorties *Success* et *error msg*. Si un problème apparaît lors de l'appel au VI *YRegisterHub*, *success* contiendra FALSE et *error msg* contiendra une description de l'erreur.



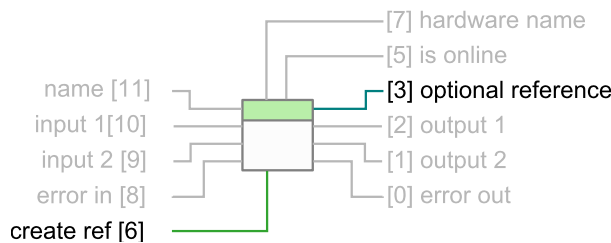
Gestion des erreurs

Le message d'erreur le plus courant est "Another process is already using yAPI". Il signifie qu'une autre application, LabVIEW ou autre, utilise déjà l'API en module USB natif. En effet, pour des raisons techniques, l'API USB native ne peut être utilisée que par une seule application à la fois sur la même machine. Cette limitation peut être facilement contournée en utilisant le mode réseau.

10.6. Utilisation des objets Proxy

L'API Yoctopuce contient des centaines de méthodes, fonctions et propriétés. Il n'était ni possible, ni souhaitable de créer un VI pour chacune d'entre elles. C'est pourquoi il y a un VI par classe qui expose les deux propriétés que Yoctopuce a jugé les plus utiles, mais cela ne veut pas dire que les autres ne sont pas accessibles.

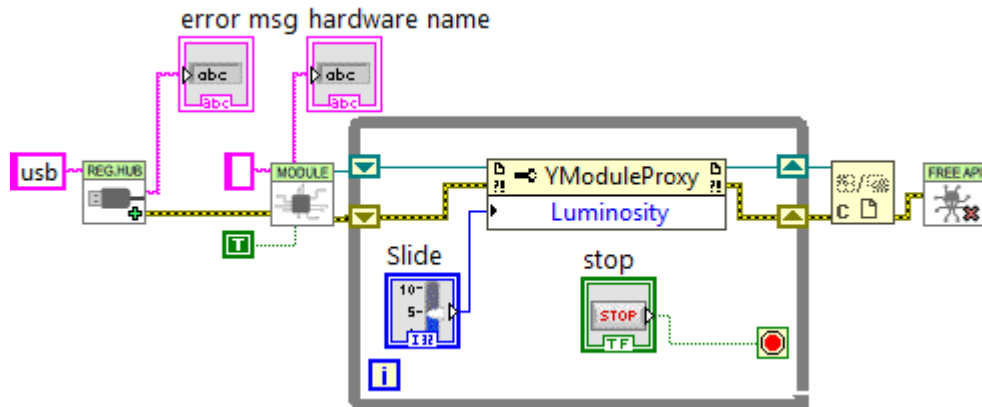
Chaque VI correspondant à une classe dispose de deux connecteurs *create ref* et *optional ref* qui permettent d'obtenir une référence sur l'objet Proxy de l'API .NET Proxy sur laquelle est construite la librairie LabVIEW.



Les connecteurs pour obtenir une référence sur l'objet Proxy correspondant au VI

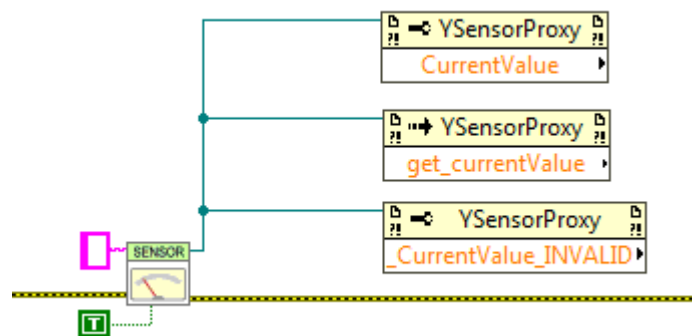
Pour obtenir cette référence, il suffit de mettre *optional ref* à TRUE. Attention, il est impératif de fermer toute référence créée de cette manière, sous peine de saturer rapidement la mémoire de l'ordinateur.

Voici un exemple qui utilise cette technique pour modifier la luminosité des LEDs d'un module Yoctopuce



Contrôle de la luminosité des LEDs d'un module

Notez que chaque référence permet d'obtenir aussi bien des propriétés (noeud *property*) que des méthodes (noeud *invoke*). Par convention, les propriétés sont optimisées pour générer un minimum de communication avec les modules, c'est pourquoi il est recommandé de les utiliser plutôt les méthodes *get_xxx* et *set_xxx* correspondantes qui pourraient sembler équivalentes mais qui ne sont pas optimisées. Les propriétés permettent aussi récupérer les différentes constantes de l'API, qui sont préfixées avec le caractère "_". Pour des raisons techniques, les méthodes *get_xxx* et *set_xxx* ne sont pas toutes disponibles sous forme de propriétés.

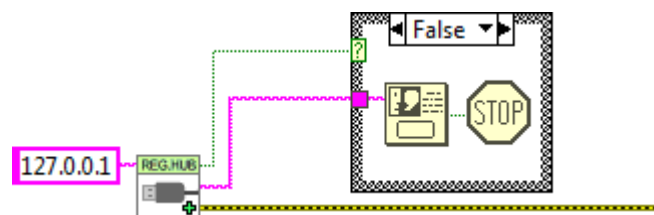


Noeuds Property et Invoke: Utilisation de propriétés, méthodes et constantes

Vous trouverez la description de toutes les propriétés, fonctions et méthodes disponibles dans la documentation de l'API *.NET Proxy*.

Utilisation en réseau

Sur une même machine, il ne peut y avoir qu'un seul processus qui accède aux modules Yoctopuce locaux directement par USB (url mis à "usb"). Par contre, plusieurs processus peuvent se connecter en parallèle à des YoctoHubs⁷ ou à une machine sur laquelle tourne le logiciel *VirtualHub*⁸, y compris la machine locale. Si vous utilisez l'adresse réseau locale de votre machine (127.0.0.1) et qu'un *VirtualHub* tourne dessus, vous pourrez ainsi contourner la limitation qui empêche l'utilisation en parallèle de l'API native USB.

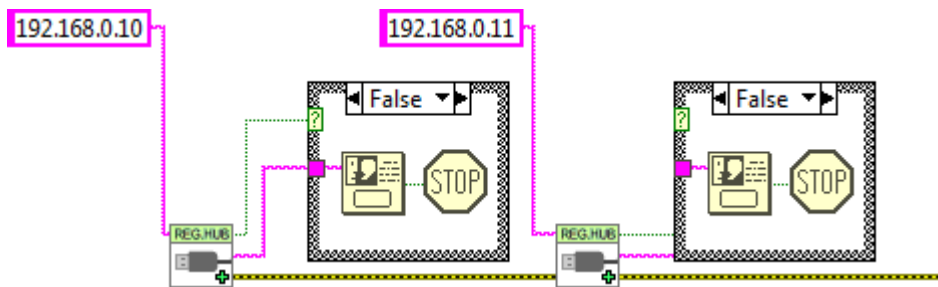


Utilisation en mode réseau

⁷ www.yoctopuce.com/FR/products/category/extensions-et-reseau

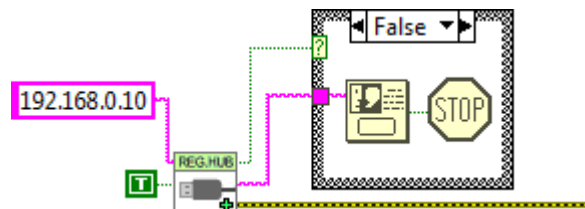
⁸ www.yoctopuce.com/FR/virtualhub.php

Il n'y a pas non plus de limitation sur le nombre d'interfaces réseau auxquels l'API peut se connecter en parallèle. Autrement dit, il est tout à fait possible de faire des appels multiples au VI YRegisterHub. C'est le seul cas où il y a un intérêt à appeler le VI YRegisterHub plusieurs fois au cours de la vie de l'application.



Les connexions réseau multiples sont possibles

Par défaut, le VI YRegisterHub essaie de se connecter sur l'adresse donnée en paramètre et génère une erreur (*success=FALSE*) s'il n'y arrive pas parce que personne ne répond. Mais si le paramètre *async* est initialisé à TRUE, aucune erreur ne sera générée en cas d'erreur de connexion, mais si la connexion devient possible plus tard dans la vie de l'application, les modules correspondants seront automatiquement accessibles.



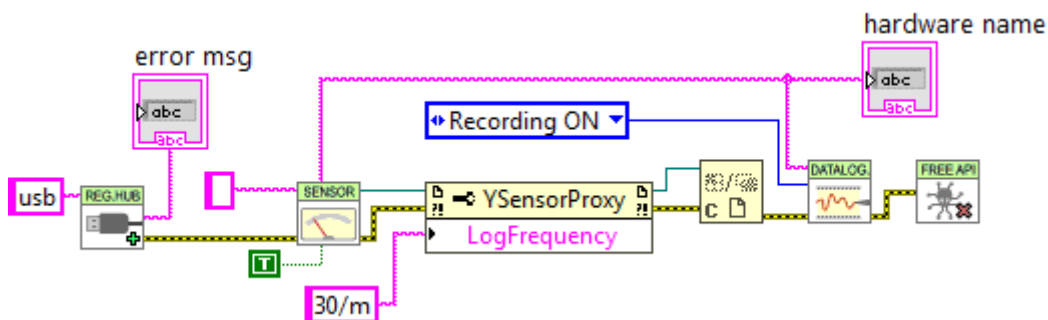
Connexion asynchrone

10.7. Gestion du datalogger

Quasiment tous les senseurs Yoctopuce disposent d'un enregistreur de données qui permet de stocker les mesures des senseurs dans la mémoire non volatile du module. La configuration de l'enregistreur de données peut être réalisée avec le VirtualHub, mais aussi à l'aide d'un peu de code LabVIEW

Enregistrement

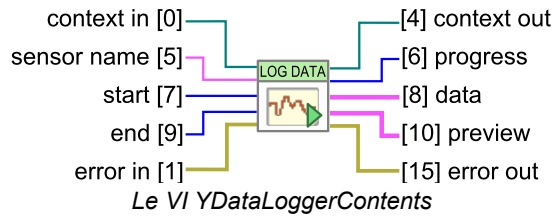
Pour ce faire, il faut configurer la fréquence d'enregistrement en utilisant la propriété "LogFrequency" que l'on atteint avec une référence sur l'objet Proxy du senseur utilisé, puis il faut mettre en marche l'enregistreur grâce au VI YDataLogger. Noter qu'à la manière du VI YModule, le VI YDataLogger correspondant à un module peut être obtenu avec son propre nom, mais aussi avec le nom de n'importe laquelle des fonctions présentes sur le même module.



Enclenchement de l'enregistrement de données dans le datalogger

Lecture

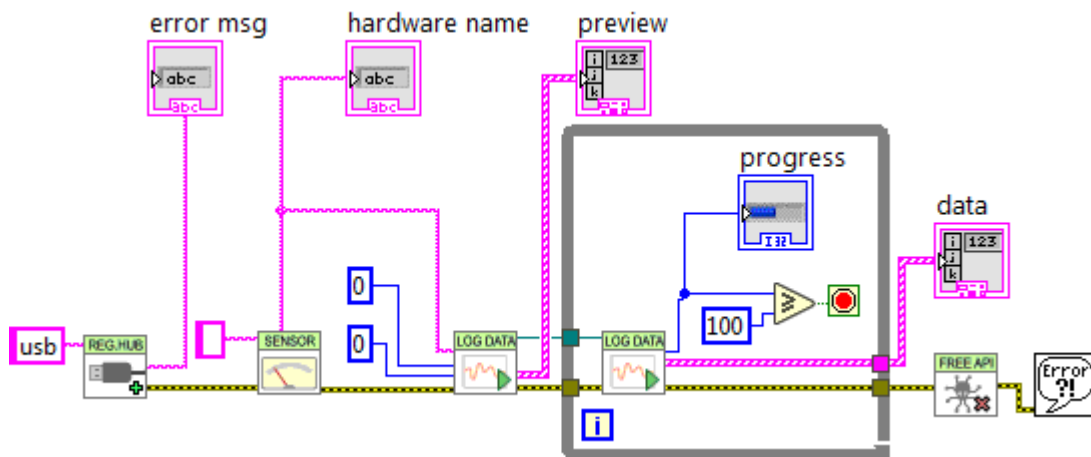
La récupération des données de l'enregistreur se fait à l'aide du VI YDataLoggerContents.



Extraire les données de l'enregistreur d'un module Yoctopuce est un processus lent qui peut prendre plusieurs dizaines de secondes. C'est pourquoi le VI qui permet cette opération a été conçu pour fonctionner de manière itérative.

Dans un premier temps le VI doit être appelé avec un nom de capteur, une date de début et une date de fin (timestamp UNIX en UTC). Le couple (0,0) permet d'obtenir la totalité du contenu de l'enregistreur. Ce premier appel permet d'obtenir un résumé du contenu du datalogger et un contexte.

Dans un deuxième temps, il faut rappeler le VI YDataLoggerContents en boucle avec le paramètre contexte, jusqu'à ce que la sortie *progress* atteigne la valeur 100. A ce moment la sortie *data* représente le contenu de l'enregistreur



Récupération du contenu de l'enregistreur de données

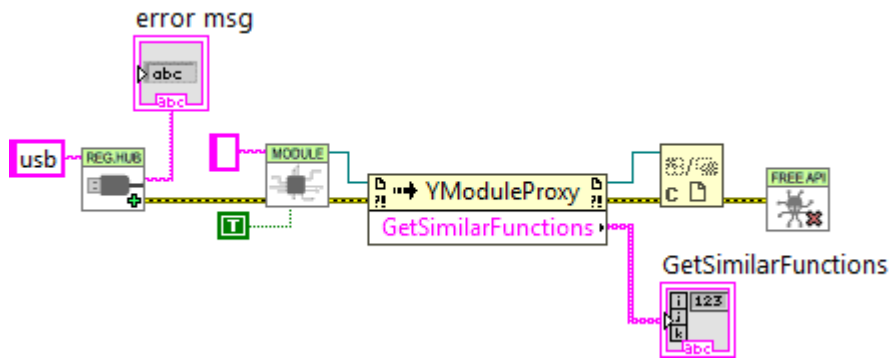
Les résultats et le résumé sont rendus sous la forme d'un tableau de structures qui contiennent les champs suivants:

- *startTime*: début de la période de mesure
- *endTime*: fin de la période de mesure
- *averageValue*: valeur moyenne pour la période
- *minValue*: valeur minimum sur la période
- *maxValue*: valeur maximum sur la période

Notez que si la fréquence d'enregistrement est supérieure à 1 Hz, l'enregistreur ne mémorise que des valeurs instantanées, dans ce cas *averageValue*, *minValue*, et *maxValue* auront la même valeur.

10.8. Énumération de fonctions

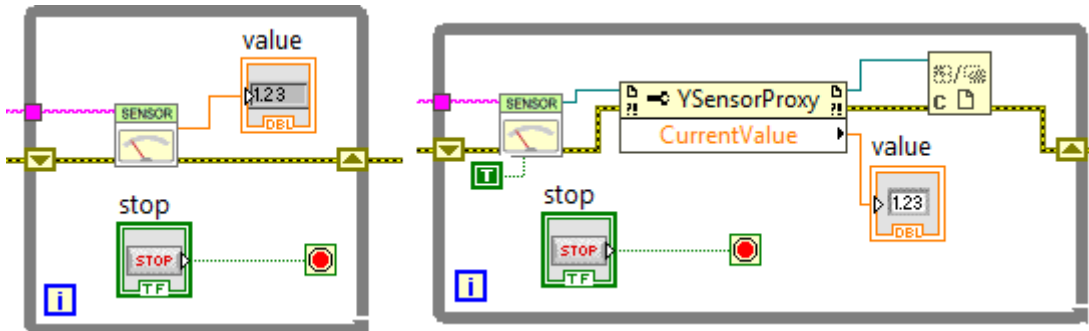
Chaque VI correspondant à un objet de l'API *.NET Proxy* permet de faire une énumération de toutes les fonctions de la même classe via la méthode *getSimilarfunctions()* de l'objet *Proxy* correspondant. Ainsi il est ainsi aisé de faire un inventaire de tous les modules connectés, de tous les capteurs connectés, de tous les relais connectés, etc....



Récupération de la liste de tous les modules connectés

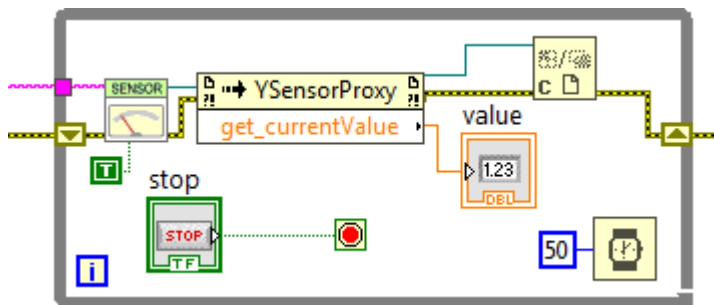
10.9. Un mot sur les performances

L'API Yoctopuce pour LabVIEW été optimisée de manière à ce que les tous les VIs et les propriétés de objets *Proxy* génèrent un minimum de communication avec les modules Yoctopuce. Ainsi vous pouvez les utiliser dans des boucles sans prendre de précaution particulière: vous n'êtes pas *obligés* de ralentir les boucles avec un timer.



Ces deux boucles génèrent peu de communications USB et n'ont pas besoin d'être ralenties

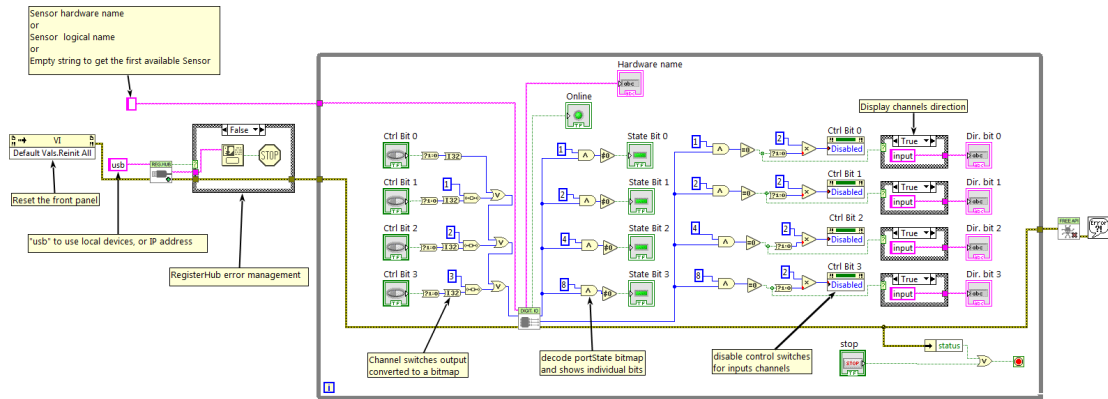
En revanche, presque toutes les méthodes des objets Proxy disponibles vont générer une communication avec les modules Yoctopuce à chaque fois qu'elles seront appelées, il conviendra donc d'éviter de les appeler trop souvent inutilement.



Cette boucle, qui utilise une méthode, doit être ralentie

10.10. Un exemple complet de programme LabVIEW

Voici un exemple qui illustre l'utilisation d'un Yocto-IO-V2 dans LabVIEW. Après un appel au VI *RegisterHub*, le VI *YDigitalIO* trouve la première interface DigitalIO disponible et affiche la valeur et la direction de chaque bit. Des interrupteurs permettent de modifier chaque bit. Les interrupteurs qui correspondent à des entrées sont automatiquement désactivés. Une fois l'application terminée, l'API Yoctopuce est libérée à l'aide du du VI *YFreeAPI*.



Exemple d'utilisation du Yocto-IO-V2 dans LabVIEW

Si vous lisez cette documentation sur un écran, vous pouvez zoomer sur l'image ci-dessus. Vous pourrez aussi retrouver cet exemple dans la librairie Yoctopuce pour LabVIEW

10.11. Différences avec les autres API Yoctopuce

Yoctopuce fait tout son possible pour maintenir une forte cohérence entre les différentes librairies de programmation. Cependant, LabVIEW étant un environnement clairement à part, il en résulte des différences importantes avec les autres librairies.

Ces différences ont aussi été introduites pour rendre l'utilisation des modules aussi facile et intuitive que possible en nécessitant un minimum de code LabVIEW.

YFreeAPI

Contrairement aux autres langages, il est indispensable de libérer l'API native en appelant le VI `YFreeApi` lorsque votre code n'a plus besoin d'utiliser l'API. Si cet appel est omis, l'API native risque de rester bloquée pour les autres applications tant que LabVIEW ne sera pas complètement fermé.

Propriétés

Contrairement aux classes des autres API, les classes disponibles dans LabVIEW implémentent des *propriétés*. Par convention, ces propriétés sont optimisées pour générer un minimum de communication avec les modules tout en se rafraichissant automatiquement. En revanche, les méthodes de type `get_xxx` et `set_xxx` génèrent systématiquement des communications avec les modules Yoctopuce et doivent être appelées à bon escient.

Callback vs Propriétés

Il n'y a pas de callbacks dans l'API Yoctopuce pour LabVIEW, les VIs se rafraichissent automatiquement: ils sont basés sur les propriétés des objets de l'API `.NET Proxy`.

11. Utilisation du Yocto-IO-V2 en Java

Java est un langage orienté objet développé par Sun Microsystem. Son principal avantage est la portabilité, mais cette portabilité a un coût. Java fait une telle abstraction des couches matérielles qu'il est très difficile d'interagir directement avec elles. C'est pourquoi l'API java standard de Yoctopuce ne fonctionne pas en natif: elle doit passer par l'intermédiaire de VirtualHub pour pouvoir communiquer avec les modules Yoctopuce.

11.1. Préparation

Connectez vous sur le site de Yoctopuce et téléchargez les éléments suivants:

- La librairie de programmation pour Java¹
- VirtualHub² pour Windows, macOS ou Linux selon l'OS que vous utilisez

La librairie est disponible en fichier sources, mais elle aussi disponible sous la forme d'un fichier jar. Branchez vos modules, Décompressez les fichiers de la librairie dans un répertoire de votre choix. Lancez VirtualHub et vous pouvez commencer vos premiers tests. Vous n'avez pas besoin d'installer de driver.

Afin de les garder simples, tous les exemples fournis dans cette documentation sont des applications consoles. Il va de soit que que le fonctionnement des librairies est strictement identiques si vous les intégrez dans une application dotée d'une interface graphique.

11.2. Contrôle de la fonction DigitalIO

Il suffit de quelques lignes de code pour piloter un Yocto-IO-V2. Voici le squelette d'un fragment de code Java qui utilise la fonction DigitalIO.

```
[...]
// On active l'accès aux modules locaux à travers le VirtualHub
YAPI.RegisterHub("127.0.0.1");
[...]

// On récupère l'objet permettant d'interagir avec le module
digitalio = YDigitalIO.FindDigitalIO("YMINIIIO2-123456.digitalIO");

// Pour gérer le hot-plug, on vérifie que le module est là
if (digitalio.isOnline())
```

¹ www.yoctopuce.com/FR/libraries.php

² www.yoctopuce.com/FR/virtualhub.php

```
{
    // Utiliser digitalio.set_state()
    [...]
}

[...]
```

Voyons maintenant en détail ce que font ces quelques lignes.

YAPI.RegisterHub

La fonction `YAPI.RegisterHub` initialise l'API de Yoctopuce en indiquant où les modules doivent être recherchés. Le paramètre est l'adresse du virtual hub capable de voir les modules. Si l'initialisation se passe mal, une exception sera générée.

YDigitalIO.FindDigitalIO

La fonction `YDigitalIO.FindDigitalIO` permet de retrouver un port d'E/S digital en fonction du numéro de série de son module hôte et de son nom de fonction. Mais vous pouvez tout aussi bien utiliser des noms logiques que vous auriez préalablement configurés. Imaginons un module Yocto-IO-V2 avec le numéros de série `YMINIIO2-123456` que vous auriez appelé "*MonModule*" et dont vous auriez nommé la fonction *digitalIO* "*MaFonction*", les cinq appels suivants seront strictement équivalents (pour autant que *MaFonction* ne soit définie qu'une fois, pour éviter toute ambiguïté):

```
digitalio = YDigitalIO.FindDigitalIO("YMINIIO2-123456.digitalIO")
digitalio = YDigitalIO.FindDigitalIO("YMINIIO2-123456.MaFonction")
digitalio = YDigitalIO.FindDigitalIO("MonModule.digitalIO")
digitalio = YDigitalIO.FindDigitalIO("MonModule.MaFonction")
digitalio = YDigitalIO.FindDigitalIO("MaFonction")
```

`YDigitalIO.FindDigitalIO` renvoie un objet que vous pouvez ensuite utiliser à loisir pour contrôler le port d'E/S digital.

isOnline

La méthode `isOnline()` de l'objet renvoyé par `YDigitalIO.FindDigitalIO` permet de savoir si le module correspondant est présent et en état de marche.

set_state

La méthode `set_portState()` de l'objet renvoyé par `YDigitalIO.FindDigitalIO` permet d'affecter chacune des sorties en une seule fois. Le paramètre est un entier représentant un bitmap: Bit 0 pour la première sortie, Bit 1 pour la deuxième, etc..

Un exemple réel

Lancez votre environnement java et ouvrez le projet correspondant, fourni dans le répertoire **Exemples/Doc-GettingStarted-Yocto-IO-V2** de la librairie Yoctopuce.

Vous reconnaîtrez dans cet exemple l'utilisation des fonctions expliquées ci-dessus, cette fois utilisées avec le décorum nécessaire à en faire un petit programme d'exemple concret.

```
import com.yoctopuce.YoctoAPI.*;

public class Demo {

    public static void main(String[] args) {
        try {
            // setup the API to use local VirtualHub
            YAPI.RegisterHub("127.0.0.1");
        } catch (YAPI_Exception ex) {
            System.out.println("Cannot contact VirtualHub on 127.0.0.1 (" +
ex.getLocalizedMessage() + ")");
            System.out.println("Ensure that the VirtualHub application is running");
            System.exit(1);
        }
    }
}
```

```

YDigitalIO io;
if (args.length > 0) {
    io = YDigitalIO.FindDigitalIO(args[0]+ ".digitalIO");
} else {
    io = YDigitalIO.FirstDigitalIO();
}
if (io == null) {
    System.out.println("No module connected (check USB cable)");
    System.exit(1);
}

try {
    // lets configure the channels direction
    // bits 0 and 1 as output
    // bits 2 and 3 as input
    io.set_portDirection(0x03);
    io.set_portPolarity(0); // polarity set to regular
    io.set_portOpenDrain(0); // No open drain
    System.out.println("Channels 0..1 are configured as outputs and channels 2..3"
);

    System.out.println("are configred as inputs, you can connect some inputs to");
    System.out.println("ouputs and see what happens");
    int outputdata = 0;
    while (io.isOnline()) {
        outputdata = (outputdata + 1) % 4; // cycle ouput 0..3
        io.set_portState(outputdata); // We could have used set_bitState as well
        YAPI.Sleep(1000);
        int inputdata = io.get_portState(); // read port values
        String line = ""; // display port value value as binary
        for (int i = 0; i < 4; i++) {

            if ((inputdata & (8 >> i)) > 0) {
                line = line + '1';
            } else {
                line = line + '0';
            }
        }
        System.out.println("port value = "+line);
    }
} catch (YAPI_Exception ex) {
    System.out.println("Module " + io.describe() + " disconnected (check
identification and USB cable)");
}
YAPI.FreeAPI();
}
}

```

11.3. Contrôle de la partie module

Chaque module peut-être contrôlé d'une manière similaire, vous trouverez ci-dessous un simple programme d'exemple affichant les principaux paramètres d'un module et permettant d'activer la balise de localisation.

```

import com.yoctopuce.YoctoAPI.*;
import java.util.logging.Level;
import java.util.logging.Logger;

public class Demo {

    public static void main(String[] args)
    {
        try {
            // setup the API to use local VirtualHub
            YAPI.RegisterHub("127.0.0.1");
        } catch (YAPI_Exception ex) {
            System.out.println("Cannot contact VirtualHub on 127.0.0.1 (" +
ex.getLocalizedMessage() + ")");
            System.out.println("Ensure that the VirtualHub application is running");
            System.exit(1);
        }
        System.out.println("usage: demo [serial or logical name] [ON/OFF]");
    }
}

```

```

YModule module;
if (args.length == 0) {
    module = YModule.FirstModule();
    if (module == null) {
        System.out.println("No module connected (check USB cable)");
        System.exit(1);
    }
} else {
    module = YModule.FindModule(args[0]); // use serial or logical name
}

try {
    if (args.length > 1) {
        if (args[1].equalsIgnoreCase("ON")) {
            module.setBeacon(YModule.BEACON_ON);
        } else {
            module.setBeacon(YModule.BEACON_OFF);
        }
    }
    System.out.println("serial:      " + module.get_serialNumber());
    System.out.println("logical name: " + module.get_logicalName());
    System.out.println("luminosity:  " + module.get_luminosity());
    if (module.get_beacon() == YModule.BEACON_ON) {
        System.out.println("beacon:      ON");
    } else {
        System.out.println("beacon:      OFF");
    }
    System.out.println("upTime:      " + module.get_upTime() / 1000 + " sec");
    System.out.println("USB current: " + module.get_usbCurrent() + " mA");
    System.out.println("logs:\n" + module.get_lastLogs());
} catch (YAPI_Exception ex) {
    System.out.println(args[1] + " not connected (check identification and USB
cable)");
}
YAPI.FreeAPI();
}

```

Chaque propriété xxx du module peut être lue grâce à une méthode du type `YModule.get_xxxx()`, et les propriétés qui se sont pas en lecture seule peuvent être modifiées à l'aide de la méthode `YModule.set_xxx()`. Pour plus de détails concernant ces fonctions utilisées, reportez-vous aux chapitre API

Modifications des réglages du module

Lorsque que vous souhaitez modifier les réglages d'un module, il suffit d'appeler la fonction `YModule.set_xxx()` correspondante, cependant cette modification n'a lieu que dans la mémoire vive du module: si le module redémarre, les modifications seront perdues. Pour qu'elle soient mémorisées de manière persistante, il est nécessaire de demander au module de sauvegarder sa configuration courante dans sa mémoire non volatile. Pour cela il faut utiliser la méthode `YModule.saveToFlash()`. Inversement il est possible de forcer le module à oublier ses réglages courants en utilisant la méthode `YModule.revertFromFlash()`. Ce petit exemple ci-dessous vous permet changer le nom logique d'un module.

```

import com.yoctopuce.YoctoAPI.*;

public class Demo {

    public static void main(String[] args)
    {
        try {
            // setup the API to use local VirtualHub
            YAPI.RegisterHub("127.0.0.1");
        } catch (YAPI_Exception ex) {
            System.out.println("Cannot contact VirtualHub on 127.0.0.1 (" +
ex.getLocalizedMessage() + ")");
            System.out.println("Ensure that the VirtualHub application is running");
            System.exit(1);
        }

        if (args.length != 2) {
            System.out.println("usage: demo <serial or logical name> <new logical name>");
            System.exit(1);
        }
    }
}

```

```

    }

    YModule m;
    String newname;

    m = YModule.FindModule(args[0]); // use serial or logical name

    try {
        newname = args[1];
        if (!YAPI.CheckLogicalName(newname))
        {
            System.out.println("Invalid name (" + newname + ")");
            System.exit(1);
        }

        m.set_logicalName(newname);
        m.saveToFlash(); // do not forget this

        System.out.println("Module: serial= " + m.get_serialNumber());
        System.out.println(" / name= " + m.get_logicalName());
    } catch (YAPI_Exception ex) {
        System.out.println("Module " + args[0] + "not connected (check identification
and USB cable)");
        System.out.println(ex.getMessage());
        System.exit(1);
    }

    YAPI.FreeAPI();
}
}

```

Attention, le nombre de cycles d'écriture de la mémoire non volatile du module est limité. Passé cette limite plus rien ne garantit que la sauvegarde des réglages se passera correctement. Cette limite, liée à la technologie employée par le micro-processeur du module se situe aux alentours de 100000 cycles. Pour résumer vous ne pouvez employer la fonction `YModule.saveToFlash()` que 100000 fois au cours de la vie du module. Veillez donc à ne pas appeler cette fonction depuis l'intérieur d'une boucle.

Enumeration des modules

Obtenir la liste des modules connectés se fait à l'aide de la fonction `YModule.yFirstModule()` qui renvoie le premier module trouvé, il suffit ensuite d'appeler la méthode `nextModule()` de cet objet pour trouver les modules suivants, et ce tant que la réponse n'est pas un `null`. Ci-dessous un petit exemple listant les modules connectés

```

import com.yoctopuce.YoctoAPI.*;

public class Demo {

    public static void main(String[] args)
    {
        try {
            // setup the API to use local VirtualHub
            YAPI.RegisterHub("127.0.0.1");
        } catch (YAPI_Exception ex) {
            System.out.println("Cannot contact VirtualHub on 127.0.0.1 (" +
ex.getLocalizedMessage() + ")");
            System.out.println("Ensure that the VirtualHub application is running");
            System.exit(1);
        }

        System.out.println("Device list");
        YModule module = YModule.FirstModule();
        while (module != null) {
            try {
                System.out.println(module.get_serialNumber() + " (" +
module.get_productName() + ")");
            } catch (YAPI_Exception ex) {
                break;
            }
            module = module.nextModule();
        }
        YAPI.FreeAPI();
    }
}

```

```
}
```

11.4. Gestion des erreurs

Lorsque vous implémentez un programme qui doit interagir avec des modules USB, vous ne pouvez pas faire abstraction de la gestion des erreurs. Il y aura forcément une occasion où un utilisateur aura débranché le périphérique, soit avant de lancer le programme, soit même en pleine opération. La librairie Yoctopuce est prévue pour vous aider à supporter ce genre de comportements, mais votre code doit néanmoins être fait pour se comporter au mieux pour interpréter les erreurs signalées par la librairie.

La manière la plus simple de contourner le problème est celle que nous avons employé pour les petits exemples précédents de ce chapitre: avant d'accéder à un module, on vérifie qu'il est en ligne avec la méthode `isOnline()` et on suppose ensuite qu'il va y rester pendant la fraction de seconde nécessaire à exécuter les lignes de code suivantes. Ce n'est pas parfait, mais ça peut suffire dans certains cas. Il faut toutefois être conscient qu'on ne peut pas totalement exclure une erreur se produisant après le `isOnline()`, qui pourrait faire planter le programme.

Dans l'API java, le traitement d'erreur est implémenté au moyen d'exceptions. Vous devrez donc intercepter et traiter correctement ces exceptions si vous souhaitez avoir un projet fiable qui ne crashera pas dès que vous débrancherez un module.

12. Utilisation du Yocto-IO-V2 avec Android

A vrai dire, Android n'est pas un langage de programmation, c'est un système d'exploitation développé par Google pour les appareils portables tels que smart phones et tablettes. Mais il se trouve que sous Android tout est programmé avec le même langage de programmation: Java. En revanche les paradigmes de programmation et les possibilités d'accès au hardware sont légèrement différentes par rapport au Java classique, ce qui justifie un chapitre à part sur la programmation Android.

12.1. Accès Natif et VirtualHub

Contrairement à l'API Java classique, l'API Java pour Android accède aux modules USB de manière native. En revanche, comme il n'existe pas de VirtualHub tournant sous Android, il n'est pas possible de prendre le contrôle à distance de modules Yoctopuce pilotés par une machine sous Android. Bien sûr, l'API Java pour Android reste parfaitement capable de se connecter à VirtualHub tournant sur un autre OS.

12.2. Préparation

Connectez-vous sur le site de Yoctopuce et téléchargez la librairie de programmation pour Java pour Android¹. La librairie est disponible en fichiers sources, mais elle aussi disponible sous la forme d'un fichier jar. Branchez vos modules, décompressez les fichiers de la librairie dans le répertoire de votre choix. Et configurez votre environnement de programmation Android pour qu'il puisse les trouver.

Afin de les garder simples, tous les exemples fournis dans cette documentation sont des fragments d'application Android. Vous devrez les intégrer dans vos propres applications Android pour les faire fonctionner. En revanche vous pourrez trouver des applications complètes dans les exemples fournis avec la librairie Java pour Android.

12.3. Compatibilité

Dans un monde idéal, il suffirait d'avoir un téléphone sous Android pour pouvoir faire fonctionner des modules Yoctopuce. Malheureusement, la réalité est légèrement différente, un appareil tournant sous Android doit répondre à un certain nombre d'exigences pour pouvoir faire fonctionner des modules USB Yoctopuce en natif.

¹ www.yoctopuce.com/FR/libraries.php

Version d'Android

Notre librairie peut être compilée pour fonctionner avec les anciennes versions aussi longtemps que les outils Android nous permettent de les supporter, soit environ les versions des dix dernières années.

Support USB *host*

Il faut bien sûr que votre machine dispose non seulement d'un port USB, mais il faut aussi que ce port soit capable de tourner en mode *host*. En mode *host*, la machine prend littéralement le contrôle des périphériques qui lui sont raccordés. Les ports USB d'un ordinateur bureau, par exemple, fonctionnent mode *host*. Le pendant du mode *host* est le mode *device*. Les clefs USB par exemple fonctionnent en mode *device*: elles ne peuvent qu'être contrôlées par un *host*. Certains ports USB sont capables de fonctionner dans les deux modes, ils s'agit de ports *OTG (On The Go)*. Il se trouve que beaucoup d'appareils portables ne fonctionnent qu'en mode "device": ils sont conçus pour être branchés à chargeur ou un ordinateur de bureau, rien de plus. Il est donc fortement recommandé de lire attentivement les spécifications techniques d'un produit fonctionnant sous Android avant d'espérer le voir fonctionner avec des modules Yoctopuce.

Disposer d'une version correcte d'Android et de ports USB fonctionnant en mode *host* ne suffit malheureusement pas pour garantir un bon fonctionnement avec des modules Yoctopuce sous Android. En effet certains constructeurs configurent leur image Android afin que les périphériques autres que clavier et mass storage soit ignorés, et cette configuration est difficilement détectable. En l'état actuel des choses, le meilleur moyen de savoir avec certitude si un matériel Android spécifique fonctionne avec les modules Yoctopuce consiste à essayer.

12.4. Activer le port USB sous Android

Par défaut Android n'autorise pas une application à accéder aux périphériques connectés au port USB. Pour que votre application puisse interagir avec un module Yoctopuce branché directement sur votre tablette sur un port USB quelques étapes supplémentaires sont nécessaires. Si vous comptez uniquement interagir avec des modules connectés sur une autre machine par IP, vous pouvez ignorer cette section.

Il faut déclarer dans son `AndroidManifest.xml` l'utilisation de la fonctionnalité "USB Host" en ajoutant le tag `<uses-feature android:name="android.hardware.usb.host" />` dans la section `manifest`.

```
<manifest ...>
  ...
  <uses-feature android:name="android.hardware.usb.host" />
  ...
</manifest>
```

Lors du premier accès à un module Yoctopuce, Android va ouvrir une fenêtre pour informer l'utilisateur que l'application va accéder module connecté. L'utilisateur peut refuser ou autoriser l'accès au périphérique. Si l'utilisateur accepte, l'application pourra accéder au périphérique connecté jusqu'à la prochaine déconnexion du périphérique. Pour que la librairie Yoctopuce puisse gérer correctement ces autorisations, il faut lui fournir un pointeur sur le contexte de l'application en appelant la méthode `EnableUSBHost` de la classe `YAPI` avant le premier accès USB. Cette fonction prend en argument un objet de la classe `android.content.Context` (ou d'une sous-classe). Comme la classe `Activity` est une sous-classe de `Context`, le plus simple est de d'appeler `YAPI.EnableUSBHost(this);` dans la méthode `onCreate` de votre application. Si l'objet passé en paramètre n'est pas du bon type, une exception `YAPI_Exception` sera générée.

```
...
@Override
public void onCreate(Bundle savedInstanceState) {
    super.onCreate(savedInstanceState);
    try {
        // Pass the application Context to the Yoctopuce Library
        YAPI.EnableUSBHost(this);
    }
}
```



```

    } catch (YAPI_Exception e) {
        Log.e("Yocto",e.getLocalizedMessage());
    }
}
...

```

Lancement automatique

Il est possible d'enregistrer son application comme application par défaut pour un module USB, dans ce cas dès qu'un module sera connecté au système, l'application sera lancée automatiquement. Il faut ajouter `<action android:name="android.hardware.usb.action.USB_DEVICE_ATTACHED"/>` dans la section `<intent-filter>` de l'activité principale. La section `<activity>` doit contenir un pointeur sur un fichier xml qui contient la liste des modules USB qui peuvent lancer l'application.

```

<manifest xmlns:android="http://schemas.android.com/apk/res/android"
    ...
    <uses-feature android:name="android.hardware.usb.host" />
    ...
    <application ... >
        <activity
            android:name=".MainActivity" >
            <intent-filter>
                <action android:name="android.intent.action.MAIN" />
                <action android:name="android.hardware.usb.action.USB_DEVICE_ATTACHED" />
                <category android:name="android.intent.category.LAUNCHER" />
            </intent-filter>

            <meta-data
                android:name="android.hardware.usb.action.USB_DEVICE_ATTACHED"
                android:resource="@xml/device_filter" />
            </activity>
        </application>
    </manifest>

```

Le fichier XML qui contient la liste des modules qui peuvent lancer l'application doit être sauvé dans le répertoire `res/xml`. Ce fichier contient une liste de *vendorId* et *deviceId* USB en décimal. L'exemple suivant lance l'application dès qu'un Yocto-Relay ou un Yocto-PowerRelay est connecté. Vous pouvez trouver le *vendorId* et *deviceId* des modules Yoctopuce dans la section caractéristiques de la documentation.

```

<?xml version="1.0" encoding="utf-8"?>
<resources>
    <usb-device vendor-id="9440" product-id="12" />
    <usb-device vendor-id="9440" product-id="13" />
</resources>

```

12.5. Contrôle de la fonction DigitalIO

Il suffit de quelques lignes de code pour piloter un Yocto-IO-V2. Voici le squelette d'un fragment de code Java qui utilise la fonction DigitalIO.

```

[...]
// On active la détection des modules sur USB
YAPI.EnableUSBHost(this);
YAPI.RegisterHub("usb");
[...]
// On récupère l'objet permettant de communiquer avec le module
digitalio = YDigitalIO.FindDigitalIO("YMINIIO2-123456.digitalIO");

// Pour gérer le hot-plug, on vérifie que le module est là
if (digitalio.isOnline())
{
    // Utilisez digitalio.set_state()
    [...]
}

```

[...]

Voyons maintenant en détail ce que font ces quelques lignes.

YAPI.EnableUSBHost

La fonction `YAPI.EnableUSBHost` initialise l'API avec le Context de l'application courante. Cette fonction prend en argument un objet de la classe `android.content.Context` (ou d'une sous-classe). Si vous comptez uniquement vous connecter à d'autres machines par IP vous cette fonction est facultative.

YAPI.RegisterHub

La fonction `YAPI.RegisterHub` initialise l'API de Yoctopuce en indiquant où les modules doivent être recherchés. Le paramètre est l'adresse du virtual hub capable de voir les modules. Si l'on passe la chaîne de caractère "usb", l'API va travailler avec les modules connectés localement à la machine. Si l'initialisation se passe mal, une exception sera générée.

YDigitalIO.FindDigitalIO

La fonction `YDigitalIO.FindDigitalIO` permet de retrouver un port d'E/S digital en fonction du numéro de série de son module hôte et de son nom de fonction. Mais vous pouvez tout aussi bien utiliser des noms logiques que vous auriez préalablement configurés. Imaginons un module Yocto-IO-V2 avec le numéro de série `YMINIO2-123456` que vous auriez appelé "MonModule" et dont vous auriez nommé la fonction `digitalIO` "MaFonction", les cinq appels suivants seront strictement équivalents (pour autant que `MaFonction` ne soit définie qu'une fois, pour éviter toute ambiguïté):

```
digitalio = YDigitalIO.FindDigitalIO("YMINIO2-123456.digitalIO")
digitalio = YDigitalIO.FindDigitalIO("YMINIO2-123456.MaFonction")
digitalio = YDigitalIO.FindDigitalIO("MonModule.digitalIO")
digitalio = YDigitalIO.FindDigitalIO("MonModule.MaFonction")
digitalio = YDigitalIO.FindDigitalIO("MaFonction")
```

`YDigitalIO.FindDigitalIO` renvoie un objet que vous pouvez ensuite utiliser à loisir pour contrôler le port d'E/S digital.

isOnline

La méthode `isOnline()` de l'objet renvoyé par `YDigitalIO.FindDigitalIO` permet de savoir si le module correspondant est présent et en état de marche.

set_state

La méthode `set_portState()` de l'objet renvoyé par `YDigitalIO.FindDigitalIO` permet d'affecter chacune des sorties en une seule fois. Le paramètre est un entier représentant un bitmap: Bit 0 pour la première sortie, Bit 1 pour la deuxième, etc..

Un exemple réel

Lancez votre environnement java et ouvrez le projet correspondant, fourni dans le répertoire **Exemples/Doc-Exemples** de la librairie Yoctopuce.

Vous reconnaîtrez dans cet exemple l'utilisation des fonctions expliquées ci-dessus, cette fois utilisées avec le décorum nécessaire à en faire un petit programme d'exemple concret.

```
package com.yoctopuce.doc_examples;

import android.app.Activity;
import android.os.Bundle;
import android.os.Handler;
import android.view.View;
import android.widget.AdapterView;
import android.widget.AdapterView.OnItemClickListener;
import android.widget.ArrayAdapter;
import android.widget.Spinner;
```

```

import android.widget.TextView;

import com.yoctopuce.YoctoAPI.YAPI;
import com.yoctopuce.YoctoAPI.YAPI_Exception;
import com.yoctopuce.YoctoAPI.YDigitalIO;
import com.yoctopuce.YoctoAPI.YModule;

public class GettingStarted_Yocto_IO extends Activity implements OnItemSelectedListener {

    private ArrayAdapter<String> aa;
    private String serial = "";
    private Handler handler = null;
    private int _outputdata;

    @Override
    public void onCreate(Bundle savedInstanceState) {
        super.onCreate(savedInstanceState);
        setContentView(R.layout.gettingstarted_yocto_maxi_io);
        Spinner my_spin = (Spinner) findViewById(R.id.spinner1);
        my_spin.setOnItemSelectedListener(this);
        aa = new ArrayAdapter<String>(this, android.R.layout.simple_spinner_item);
        aa.setDropDownViewResource(android.R.layout.simple_spinner_dropdown_item);
        my_spin.setAdapter(aa);
        handler = new Handler();
    }

    @Override
    protected void onStart() {
        super.onStart();
        try {
            aa.clear();
            YAPI.EnableUSBHost(this);
            YAPI.RegisterHub("usb");
            YModule module = YModule.FirstModule();
            while (module != null) {
                if (module.get_productName().equals("Yocto-IO")) {
                    String serial = module.get_serialNumber();
                    aa.add(serial);
                }
                module = module.nextModule();
            }
        } catch (YAPI_Exception e) {
            e.printStackTrace();
        }
        aa.notifyDataSetChanged();
        handler.postDelayed(r, 500);
    }

    @Override
    protected void onStop() {
        super.onStop();
        handler.removeCallbacks(r);
        YAPI.FreeAPI();
    }

    @Override
    public void onItemSelected(AdapterView<?> parent, View view, int pos, long id) {
        serial = parent.getItemAtPosition(pos).toString();
    }

    @Override
    public void onNothingSelected(AdapterView<?> arg0) {
    }

    final Runnable r = new Runnable() {
        public void run() {
            if (serial != null) {
                YDigitalIO io = YDigitalIO.FindDigitalIO(serial);
                try {

                    // lets configure the channels direction
                    // bits 0 and 1 as output
                    // bits 2 and 3 as input
                    io.set_portDirection(0x03);
                    io.set_portPolarity(0); // polarity set to regular
                    io.set_portOpenDrain(0); // No open drain
                    _outputdata = (_outputdata + 1) % 4; // cycle ouput 0..3
                    io.set_portState(_outputdata); // We could have used set_bitState as

```

```

well
        int inputdata = io.get_portState(); // read port values
        String line = ""; // display part state value as binary
        for (int i = 0; i < 4; i++) {
            if ((inputdata & (8 >> i)) > 0) {
                line = line + '1';
            } else {
                line = line + '0';
            }
        }
        TextView view = (TextView) findViewById(R.id.portfield);
        view.setText("port value = " + line);
    } catch (YAPI_Exception e) {
        e.printStackTrace();
    }
}
handler.postDelayed(this, 1000);
};
}
}

```

12.6. Contrôle de la partie module

Chaque module peut-être contrôlé d'une manière similaire, vous trouverez ci-dessous un simple programme d'exemple affichant les principaux paramètres d'un module et permettant d'activer la balise de localisation.

```

package com.yoctopuce.doc_examples;

import android.app.Activity;
import android.os.Bundle;
import android.view.View;
import android.widget.AdapterView;
import android.widget.AdapterView.OnItemClickListener;
import android.widget.ArrayAdapter;
import android.widget.Spinner;
import android.widget.Switch;
import android.widget.TextView;

import com.yoctopuce.YoctoAPI.YAPI;
import com.yoctopuce.YoctoAPI.YAPI_Exception;
import com.yoctopuce.YoctoAPI.YModule;

public class ModuleControl extends Activity implements OnItemClickListener
{
    private ArrayAdapter<String> aa;
    private YModule module = null;

    @Override
    public void onCreate(Bundle savedInstanceState)
    {
        super.onCreate(savedInstanceState);
        setContentView(R.layout.modulecontrol);
        Spinner my_spin = (Spinner) findViewById(R.id.spinner1);
        my_spin.setOnItemClickListener(this);
        aa = new ArrayAdapter<String>(this, android.R.layout.simple_spinner_item);
        aa.setDropDownViewResource(android.R.layout.simple_spinner_dropdown_item);
        my_spin.setAdapter(aa);
    }

    @Override
    protected void onStart()
    {
        super.onStart();

        try {
            aa.clear();
            YAPI.EnableUSBHost(this);
            YAPI.RegisterHub("usb");
            YModule r = YModule.FirstModule();
            while (r != null) {

```

```

        String hwid = r.get_hardwareId();
        aa.add(hwid);
        r = r.nextModule();
    }
} catch (YAPI_Exception e) {
    e.printStackTrace();
}
// refresh Spinner with detected relay
aa.notifyDataSetChanged();
}

@Override
protected void onStop()
{
    super.onStop();
    YAPI.FreeAPI();
}

private void DisplayModuleInfo()
{
    TextView field;
    if (module == null)
        return;
    try {
        field = (TextView) findViewById(R.id.serialfield);
        field.setText(module.getSerialNumber());
        field = (TextView) findViewById(R.id.logicalnamefield);
        field.setText(module.getLogicalName());
        field = (TextView) findViewById(R.id.luminosityfield);
        field.setText(String.format("%d%%", module.getLuminosity()));
        field = (TextView) findViewById(R.id.uptimefield);
        field.setText(module.getUpTime() / 1000 + " sec");
        field = (TextView) findViewById(R.id.usbcurrentfield);
        field.setText(module.getUsbCurrent() + " mA");
        Switch sw = (Switch) findViewById(R.id.beaconswitch);
        sw.setChecked(module.getBeacon() == YModule.BEACON_ON);
        field = (TextView) findViewById(R.id.logs);
        field.setText(module.get_lastLogs());

    } catch (YAPI_Exception e) {
        e.printStackTrace();
    }
}

@Override
public void onItemClick(AdapterView<?> parent, View view, int pos, long id)
{
    String hwid = parent.getItemAtPosition(pos).toString();
    module = YModule.FindModule(hwid);
    DisplayModuleInfo();
}

@Override
public void onNothingSelected(AdapterView<?> arg0)
{
}

public void refreshInfo(View view)
{
    DisplayModuleInfo();
}

public void toggleBeacon(View view)
{
    if (module == null)
        return;
    boolean on = ((Switch) view).isChecked();

    try {
        if (on) {
            module.setBeacon(YModule.BEACON_ON);
        } else {
            module.setBeacon(YModule.BEACON_OFF);
        }
    } catch (YAPI_Exception e) {
        e.printStackTrace();
    }
}
}

```

}

Chaque propriété `xxx` du module peut être lue grâce à une méthode du type `YModule.get_xxxx()`, et les propriétés qui se sont pas en lecture seule peuvent être modifiées à l'aide de la méthode `YModule.set_xxx()`. Pour plus de détails concernant ces fonctions utilisées, reportez-vous au chapitre API.

Modifications des réglages du module

Lorsque que vous souhaitez modifier les réglages d'un module, il suffit d'appeler la fonction `YModule.set_xxx()` correspondante, cependant cette modification n'a lieu que dans la mémoire vive du module: si le module redémarre, les modifications seront perdues. Pour qu'elle soient mémorisées de manière persistante, il est nécessaire de demander au module de sauvegarder sa configuration courante dans sa mémoire non volatile. Pour cela il faut utiliser la méthode `YModule.saveToFlash()`. Inversement il est possible de forcer le module à oublier ses réglages courants en utilisant la méthode `YModule.revertFromFlash()`. Ce petit exemple ci-dessous vous permet de changer le nom logique d'un module.

```
package com.yoctopuce.doc_examples;

import android.app.Activity;
import android.os.Bundle;
import android.view.View;
import android.widget.AdapterView;
import android.widget.AdapterView.OnItemClickListener;
import android.widget.AdapterView.OnItemClickListener;
import android.widget.ArrayAdapter;
import android.widget.EditText;
import android.widget.Spinner;
import android.widget.TextView;
import android.widget.Toast;

import com.yoctopuce.YoctoAPI.YAPI;
import com.yoctopuce.YoctoAPI.YAPI_Exception;
import com.yoctopuce.YoctoAPI.YModule;

public class SaveSettings extends Activity implements OnItemClickListener
{

    private ArrayAdapter<String> aa;
    private YModule module = null;

    @Override
    public void onCreate(Bundle savedInstanceState)
    {
        super.onCreate(savedInstanceState);
        setContentView(R.layout.savesettings);
        Spinner my_spin = (Spinner) findViewById(R.id.spinner1);
        my_spin.setOnItemClickListener(this);
        aa = new ArrayAdapter<String>(this, android.R.layout.simple_spinner_item);
        aa.setDropDownViewResource(android.R.layout.simple_spinner_dropdown_item);
        my_spin.setAdapter(aa);
    }

    @Override
    protected void onStart()
    {
        super.onStart();

        try {
            aa.clear();
            YAPI.EnableUSBHost(this);
            YAPI.RegisterHub("usb");
            YModule r = YModule.FirstModule();
            while (r != null) {
                String hwid = r.get_hardwareId();
                aa.add(hwid);
                r = r.nextModule();
            }
        } catch (YAPI_Exception e) {
            e.printStackTrace();
        }
        // refresh Spinner with detected relay
        aa.notifyDataSetChanged();
    }
}
```

```

    }

    @Override
    protected void onStop()
    {
        super.onStop();
        YAPI.FreeAPI();
    }

    private void DisplayModuleInfo()
    {
        TextView field;
        if (module == null)
            return;
        try {
            YAPI.UpdateDeviceList(); // fixme
            field = (TextView) findViewById(R.id.logicalnamefield);
            field.setText(module.getLogicalName());
        } catch (YAPI_Exception e) {
            e.printStackTrace();
        }
    }

    @Override
    public void onItemClick(AdapterView<?> parent, View view, int pos, long id)
    {
        String hwid = parent.getItemAtPosition(pos).toString();
        module = YModule.FindModule(hwid);
        DisplayModuleInfo();
    }

    @Override
    public void onNothingSelected(AdapterView<?> arg0)
    {
    }

    public void saveName(View view)
    {
        if (module == null)
            return;

        EditText edit = (EditText) findViewById(R.id.newname);
        String newname = edit.getText().toString();
        try {
            if (!YAPI.CheckLogicalName(newname)) {
                Toast.makeText(getApplicationContext(), "Invalid name (" + newname + ")",
                    Toast.LENGTH_LONG).show();
                return;
            }
            module.set_logicalName(newname);
            module.saveToFlash(); // do not forget this
            edit.setText("");
        } catch (YAPI_Exception ex) {
            ex.printStackTrace();
        }
        DisplayModuleInfo();
    }
}

```

Attention, le nombre de cycles d'écriture de la mémoire non volatile du module est limité. Passé cette limite plus rien ne garantit que la sauvegarde des réglages se passera correctement. Cette limite, liée à la technologie employée par le micro-processeur du module se situe aux alentours de 100000 cycles. Pour résumer vous ne pouvez employer la fonction `YModule.saveToFlash()` que 100000 fois au cours de la vie du module. Veillez donc à ne pas appeler cette fonction depuis l'intérieur d'une boucle.

Enumeration des modules

Obtenir la liste des modules connectés se fait à l'aide de la fonction `YModule.yFirstModule()` qui renvoie le premier module trouvé, il suffit ensuite d'appeler la méthode `nextModule()` de cet objet pour trouver les modules suivants, et ce tant que la réponse n'est pas un `null`. Ci-dessous un petit exemple listant les modules connectés

```

package com.yoctopuce.doc_examples;

import android.app.Activity;
import android.os.Bundle;
import android.util.TypedValue;
import android.view.View;
import android.widget.LinearLayout;
import android.widget.TextView;

import com.yoctopuce.YoctoAPI.YAPI;
import com.yoctopuce.YoctoAPI.YAPI_Exception;
import com.yoctopuce.YoctoAPI.YModule;

public class Inventory extends Activity
{
    @Override
    public void onCreate(Bundle savedInstanceState)
    {
        super.onCreate(savedInstanceState);
        setContentView(R.layout.inventory);
    }

    public void refreshInventory(View view)
    {
        LinearLayout layout = (LinearLayout) findViewById(R.id.inventoryList);
        layout.removeAllViews();

        try {
            YAPI.UpdateDeviceList();
            YModule module = YModule.FirstModule();
            while (module != null) {
                String line = module.get_serialNumber() + " (" + module.get_productName() +
                ")";

                TextView tx = new TextView(this);
                tx.setText(line);
                tx.setTextSize(TypedValue.COMPLEX_UNIT_SP, 20);
                layout.addView(tx);
                module = module.nextModule();
            }
        } catch (YAPI_Exception e) {
            e.printStackTrace();
        }
    }

    @Override
    protected void onStart()
    {
        super.onStart();
        try {
            YAPI.EnableUSBHost(this);
            YAPI.RegisterHub("usb");
        } catch (YAPI_Exception e) {
            e.printStackTrace();
        }
        refreshInventory(null);
    }

    @Override
    protected void onStop()
    {
        super.onStop();
        YAPI.FreeAPI();
    }
}

```

12.7. Gestion des erreurs

Lorsque vous implémentez un programme qui doit interagir avec des modules USB, vous ne pouvez pas faire abstraction de la gestion des erreurs. Il y aura forcément une occasion où un utilisateur aura débranché le périphérique, soit avant de lancer le programme, soit même en pleine opération. La librairie Yoctopuce est prévue pour vous aider à supporter ce genre de comportements, mais

vosre code doit néanmoins être fait pour se comporter au mieux pour interpréter les erreurs signalées par la librairie.

La manière la plus simple de contourner le problème est celle que nous avons employé pour les petits exemples précédents de ce chapitre: avant d'accéder à un module, on vérifie qu'il est en ligne avec la méthode `isOnline()` et on suppose ensuite qu'il va y rester pendant la fraction de seconde nécessaire à exécuter les lignes de code suivantes. Ce n'est pas parfait, mais ça peut suffire dans certains cas. Il faut toutefois être conscient qu'on ne peut pas totalement exclure une erreur se produisant après le `isOnline()`, qui pourrait faire planter le programme.

Dans l'API java pour Android, le traitement d'erreur est implémenté au moyen d'exceptions. Vous devrez donc intercepter et traiter correctement ces exceptions si vous souhaitez avoir un projet fiable qui ne crashera pas dès que vous débrancherez un module.

13. Utilisation du Yocto-IO-V2 en TypeScript

TypeScript est une version améliorée du langage de programmation JavaScript. Il s'agit d'un sur-ensemble syntaxique avec typage fort, permettant d'améliorer la fiabilité du code, mais qui est transcompilé en JavaScript avant l'exécution, pour être ensuite interprété par n'importe quel navigateur Web ou par Node.js.

Cette librairie de programmation Yoctopuce permet donc de coder des applications JavaScript tout en bénéficiant d'un typage fort. Comme notre librairie EcmaScript, elle utilise les fonctionnalités asynchrones introduites dans la version ECMAScript 2017 et qui sont maintenant disponibles nativement dans tous les environnements JavaScript modernes. Néanmoins, à ce jour, le code TypeScript n'est pas utilisable directement dans un navigateur Web ou Node.js, donc il est nécessaire de le compiler en JavaScript avant l'exécution.

La librairie peut travailler aussi bien dans un navigateur internet que dans un environnement Node.js. Pour satisfaire aux exigences de résolution statique des dépendances, et pour éviter les ambiguïtés qui surgiraient lors de l'utilisation d'environnements hybrides tels qu'Electron, la sélection de l'environnement doit être faite explicitement à l'import de la librairie, en important dans le projet soit `yocto_api_nodejs.js`, soit `yocto_api_html.js`.

La librairie peut être intégrée à vos projets de plusieurs manières, selon ce qui convient le mieux à votre projet:

- en copiant directement les fichiers sources TypeScript de notre librairie dans votre projet, et en les ajoutant à votre script de build. Il suffit en général de peu de fichiers pour couvrir la plupart des utilisations. Vous les trouverez dans le sous-répertoire `src` de notre librairie.
- en utilisant la résolution de modules CommonJS, supportée par TypeScript, avec un gestionnaire de packages comme `npm`. Vous trouverez une version transpilée au standard CommonJS dans le sous-répertoire `dist/cjs` de la librairie, y compris les fichiers de définition de type (extension `.d.ts`) et les fichiers de debug (extension `.js.map`) permettant le traçage des erreurs dans les fichiers sources TypeScript. Nous avons aussi publié ces fichiers sur `npmjs` sous le nom `yoctolib-cjs`.
- en utilisant la résolution de modules ECMAScript 2015, aussi supportée par TypeScript, et utilisable directement depuis une page HTML par un référencement relatif. Vous trouverez une version transpilée en module ECMAScript 2015 dans le sous-répertoire `dist/esm` de la librairie, y compris les fichiers de définition de type (extension `.d.ts`) et les fichiers de debug (extension `.js.map`) permettant le traçage des erreurs dans les fichiers sources TypeScript. Nous avons aussi publié ces fichiers sur `npmjs` sous le nom `yoctolib-esm`.

13.1. Utiliser la librairie Yoctopuce pour TypeScript

1. Commencez par installer TypeScript sur votre machine si cela n'est pas déjà fait. Pour cela:

- Installez sur votre machine de développement une version raisonnablement récente de Node.js (version 10 ou plus récente). Vous pouvez l'obtenir gratuitement sur le site officiel: <http://nodejs.org>. Assurez vous de l'installer entièrement, y compris `npm`, et de l'ajouter à votre `system path`.
- Installez ensuite TypeScript sur votre machine à l'aide de la commande:

```
npm install -g typescript
```

2. Connectez-vous ensuite sur le site Web de Yoctopuce et téléchargez les éléments suivants:

- La librairie de programmation pour TypeScript¹
- Le programme VirtualHub² pour Windows, macOS ou Linux selon l'OS que vous utilisez. En effet, TypeScript et JavaScript font partie de ces langages qui ne vous permettront pas d'accéder directement aux périphériques USB. C'est pourquoi si vous désirez travailler avec des modules branchés par USB, vous devrez faire tourner la passerelle de Yoctopuce appelée VirtualHub sur la machine à laquelle sont branchés les modules. Vous n'avez en revanche pas besoin d'installer de driver.

3. Décompressez les fichiers de la librairie dans un répertoire de votre choix, et ouvrez une fenêtre de commande dans le répertoire où vous l'avez installée. Lancez la commande suivante pour installer les quelques dépendances qui sont nécessaires au lancement des exemples:

```
npm install
```

Une fois cette commande terminée sans erreur, vous êtes prêt pour l'exploration des exemples. Ceux-ci sont fournis dans deux exemples différents, selon l'environnement d'exécution choisi: `example_html` pour l'exécution de la librairie Yoctopuce dans un navigateur Web, ou `example_nodejs` si vous provoyez d'utiliser la librairie dans un environnement Node.js.

La manière de lancer les exemples dépend de l'environnement choisi. Vous trouverez les instructions détaillées un peu plus loin.

13.2. Petit rappel sur les fonctions asynchrones en JavaScript

JavaScript a été conçu pour éviter toute situation de *concurrency* durant l'exécution. Il n'y a jamais qu'un seul *thread* en JavaScript. Pour gérer les attentes dans les entrées/sorties, JavaScript utilise les opérations asynchrones: lorsqu'une fonction potentiellement bloquante doit être appelée, l'opération est déclenchée mais le flot d'exécution est immédiatement suspendu. Le moteur JavaScript est alors libre pour exécuter d'autres tâches, comme la gestion de l'interface utilisateur par exemple. Lorsque l'opération bloquante se termine finalement, le système relance le code en appelant une fonction de callback, en passant en paramètre le résultat de l'opération, pour permettre de continuer la tâche originale.

L'utilisation d'opérations asynchrones avec des fonctions de callback a la fâcheuse tendance de rendre le code illisible puisqu'elle découpe systématiquement le flot du code en petites fonctions de callback déconnectées les unes des autres. Heureusement, le standard ECMAScript 2015 a apporté les objets *Promise* et la syntaxe `async / await` pour la gestion des appels asynchrones:

- une fonction déclarée *async* encapsule automatiquement son résultat dans une promesse

¹ www.yoctopuce.com/FR/libraries.php

² www.yoctopuce.com/FR/virtualhub.php

- dans une fonction `async`, tout appel préfixé par `await` a pour effet de chaîner automatiquement la promesses retournées par la fonction appelée à une promesse de continue l'exécution de l'appelant
- tout exception durant l'exécution d'une fonction `async` déclenche le flot de traitement d'erreur de la promesse.

En clair, `async` et `await` permettent d'écrire du code TypeScript avec tous les avantages des entrées/sorties asynchrones, mais sans interrompre le flot d'écriture du code. Cela revient quasiment à une exécution multi-tâche, mais en garantissant que le passage de contrôle d'une tâche à l'autre ne se produira que là où le mot-clé `await` apparaît.

Cette librairie TypeScript utilise donc les objets `Promise` et des méthodes `async`, pour vous permettre d'utiliser la notation `await` si pratique. Et pour ne pas devoir vous poser la question pour chaque méthode de savoir si elle est asynchrone ou pas, la convention est la suivante: en principe toutes les méthodes publiques de la librairie TypeScript sont `async`, c'est-à-dire qu'elles retournent un objet `Promise`, sauf:

- `GetTickCount()`, parce que mesurer le temps de manière asynchrone n'a pas beaucoup de sens...
- `FindModule()`, `FirstModule()`, `nextModule()`,... parce que la détection et l'énumération des modules est faite en tâche de fond sur des structures internes qui sont gérées de manière transparente, et qu'il n'est donc pas nécessaire de faire des opérations bloquantes durant le simple parcours de ces listes de modules.

Dans la plupart des cas, le typage fort de TypeScript sera là pour vous rappeler d'utiliser `await` lors de l'appel d'une méthode asynchrone.

13.3. Contrôle de la fonction DigitalIO

Il suffit de quelques lignes de code pour piloter un Yocto-IO-V2. Voici le squelette d'un fragment de code TypeScript qui utilise la fonction `DigitalIO`.

```
// En Node.js, on référence la librairie via son package NPM
// En HTML, on utiliserait plutôt un path relatif (selon l'environnement)
import { YAPI, YErrorMsg, YModule } from 'yoctolib-cjs/yocto_api_nodejs.js';
import { YDigitalIO } from 'yoctolib-cjs/yocto_digitalio.js';

[...]
// On active l'accès aux modules locaux à travers le VirtualHub
await YAPI.RegisterHub('127.0.0.1');
[...]

// On récupère l'objet permettant d'interagir avec le module
let digitalio: YDigitalIO = YDigitalIO.FindDigitalIO("YMINIIO2-123456.digitalIO");

// Pour gérer le hot-plug, on vérifie que le module est là
if(await digitalio.isOnline())
{
    // Utiliser digitalio.set_state()
    [...]
}
```

Voyons maintenant en détail ce que font ces quelques lignes.

Import de `yocto_api` et `yocto_digitalio`

Ces deux imports permettent d'avoir accès aux fonctions permettant de gérer les modules Yoctopuce. `yocto_api` doit toujours être inclus, et `yocto_digitalio` est nécessaire pour gérer les modules contenant un port d'E/S digital, comme le Yocto-IO-V2. D'autres classes peuvent être utiles dans d'autres cas, comme `YModule` qui vous permet de faire une énumération de n'importe quel type de module Yoctopuce.

Pour que `yocto_api` soit correctement lié aux librairies réseau à utiliser pour établir la connexion (soit celles de Node.js, soit celles du navigateur dans le cas d'une application HTML), il faut que

vous référenciez au moins une fois dans votre projet soit la variante `yocto_api_nodejs.js`, soit `yocto_api_html.js`.

Notez que cet exemple importe la librairie au format CommonJS, le plus utilisé avec Node.JS à ce jour, mais si votre projet est construit pour utiliser les modules natifs EcmaScript, il suffit de remplacer dans l'import le préfix `yoctolib-cjs` par `yoctolib-esm`.

YAPI.RegisterHub

La méthode `RegisterHub` permet d'indiquer sur quelle machine se trouvent les modules Yoctopuce, ou plus exactement la machine sur laquelle tourne le programme `VirtualHub`. Dans notre cas l'adresse `127.0.0.1:4444` indique la machine locale, en utilisant le port `4444` (le port standard utilisé par Yoctopuce). Vous pouvez parfaitement changer cette adresse, et mettre l'adresse d'une autre machine sur laquelle tournerait un autre `VirtualHub`, ou d'un `YoctoHub`. Si l'hôte n'est pas joignable, la fonction déclenche une exception.

Comme expliqué précédemment, il n'est pas possible d'utiliser directement `RegisterHub` ("usb") en TypeScript, car la machine virtuelle JavaScript n'a pas accès directement aux périphériques USB. Elle doit nécessairement passer par le programme `VirtualHub` via une connexion par l'adresse `127.0.0.1`.

YDigitalIO.FindDigitalIO

La méthode `FindDigitalIO` permet de retrouver un port d'E/S digital en fonction du numéro de série de son module hôte et de son nom de fonction. Mais vous pouvez tout aussi bien utiliser des noms logiques que vous auriez préalablement configurés. Imaginons un module Yocto-IO-V2 avec le numéro de série `YMINIO2-123456` que vous auriez appelé "*MonModule*" et dont vous auriez nommé la fonction *digitalIO* "*MaFonction*", les cinq appels suivants seront strictement équivalents (pour autant que *MaFonction* ne soit définie qu'une fois, pour éviter toute ambiguïté):

```
digitalio = YDigitalIO.FindDigitalIO("YMINIO2-123456.digitalIO")
digitalio = YDigitalIO.FindDigitalIO("YMINIO2-123456.MaFonction")
digitalio = YDigitalIO.FindDigitalIO("MonModule.digitalIO")
digitalio = YDigitalIO.FindDigitalIO("MonModule.MaFonction")
digitalio = YDigitalIO.FindDigitalIO("MaFonction")
```

`YDigitalIO.FindDigitalIO` renvoie un objet que vous pouvez ensuite utiliser à loisir pour contrôler le port d'E/S digital.

isOnline

La méthode `isOnline()` de l'objet renvoyé par `FindDigitalIO` permet de savoir si le module correspondant est présent et en état de marche.

set_state

La méthode `set_portState()` de l'objet renvoyé par `YDigitalIO.FindDigitalIO` permet d'affecter chacune des sorties en une seule fois. Le paramètre est un entier représentant un bitmap: Bit 0 pour la première sortie, Bit 1 pour la deuxième, etc..

Un exemple concret, en Node.js

Ouvrez une fenêtre de commande (un terminal, un shell...) et allez dans le répertoire **example_nodejs/Doc-GettingStarted-Yocto-IO-V2** de la librairie Yoctopuce pour TypeScript. Vous y trouverez un fichier nommé `demo.ts` avec le code d'exemple ci-dessous, qui reprend les fonctions expliquées précédemment, mais cette fois utilisées avec le décorum nécessaire à en faire un petit programme d'exemple concret.

Si le Yocto-IO-V2 n'est pas branché sur la machine où fonctionne le navigateur internet, remplacez dans l'exemple l'adresse `127.0.0.1` par l'adresse IP de la machine où est branché le Yocto-IO-V2 et où vous avez lancé le `VirtualHub`.

```
import { YAPI, YErrorMsg, YModule } from 'yoctolib-cjs/yocto_api_nodejs.js';
import { YDigitalIO } from 'yoctolib-cjs/yocto_digitalio.js'
```

```

let io: YDigitalIO;
let outputdata: number;

async function startDemo(): Promise<void>
{
    await YAPI.LogUnhandledPromiseRejections();

    // Setup the API to use the VirtualHub on local machine
    let errmsg: YErrorMsg = new YErrorMsg();
    if(await YAPI.RegisterHub('127.0.0.1', errmsg) !== YAPI.SUCCESS) {
        console.log('Cannot contact VirtualHub on 127.0.0.1: '+errmsg.msg);
        return;
    }

    // Select specified device, or use first available one
    let serial: string = process.argv[process.argv.length-1];
    if (serial[8] !== '-') {
        // by default use any connected module suitable for the demo
        let anysensor = YDigitalIO.FirstDigitalIO();
        if (anysensor) {
            let module: YModule = await anysensor.get_module();
            serial = await module.get_serialNumber();
        } else {
            console.log('No matching sensor connected, check cable !');
            await YAPI.FreeAPI();
            return;
        }
    }
    console.log('Using device ' + serial);

    io = YDigitalIO.FindDigitalIO(serial + '.digitalIO');
    // lets configure the channels direction
    // bits 0..1 as output
    // bits 2..3 as input
    await io.set_portDirection(0x03);
    await io.set_portPolarity(0); // polarity set to regular
    await io.set_portOpenDrain(0); // No open drain
    console.log("Channels 0..1 are configured as outputs and channels 2..3");
    console.log("are configred as inputs, you can connect some inputs to");
    console.log("ouputs and see what happens");
    outputdata = 0;
    refresh();
}

async function refresh(): Promise<void>
{
    if (await io.isOnline()) {
        // cycle ouput 0..3
        outputdata = (outputdata + 1) % 4;
        // We could have used set_bitState as well
        await io.set_portState(outputdata);
        // read port values
        let inputdata: number = await io.get_portState();
        console.log("port value = " + inputdata.toString(2));
    } else {
        console.log('Module not connected');
    }
    setTimeout(refresh, 1000);
}

startDemo();

```

Comme décrit au début de ce chapitre, vous devez avoir installé le compilateur TypeScript sur votre machine pour essayer ces exemples, et installé les dépendances de la librairie TypeScript. Si vous l'avez fait, vous pouvez maintenant taper la commande suivantes dans le répertoire de l'exemple lui-même, pour finaliser la résolution de ses dépendances:

```
npm install
```

Vous êtes maintenant prêt pour lancer le code d'exemple dans Node.js. La manière la plus simple de le faire est d'utiliser la commande suivante, en remplaçant les [...] par les arguments que vous voulez passer au programme:

```
npm run demo [...]
```

Cette commande, définie dans le fichier `package.json`, a pour effet de compiler le code source TypeScript à l'aide de la simple commande `tsc`, puis de lancer le code compilé dans `Node.js`.

La compilation utilise les paramètres spécifiés dans le fichier `tsconfig.json`, et produit

- un fichier JavaScript `demo.js`, que `Node.js` pourra exécuter
- un fichier de debug `demo.js.map`, qui permettra le cas échéant à `Node.js` de signaler les erreurs en référant leur origine dans le fichier d'origine en TypeScript.

Notez que le fichier `package.json` de nos exemples référence directement la version locale de la librairie par un path relatif, pour éviter de dupliquer la librairie dans chaque exemple. Bien sur, pour votre application de production, vous pourrez utiliser le package directement depuis le repository `npm` en l'ajoutant à votre projet à l'aide de la commande:

```
npm install yoctolib-cjs
```

Le même exemple, mais dans un navigateur

Si vous voulez voir comment utiliser la librairie dans un navigateur plutôt que dans `Node.js`, changez de répertoire et allez dans **example_html/Doc-GettingStarted-Yocto-IO-V2**. Vous y trouverez un fichier html `app.html`, et un fichier TypeScript `app.ts` similaire au code ci-dessus, mais avec quelques variantes pour permettre une interaction à travers la page HTML plutôt que sur la console JavaScript.

Aucune installation n'est nécessaire pour utiliser cet exemple HTML, puisqu'il référence la librairie TypeScript via un chemin relatif. Par contre, pour que le navigateur puisse exécuter le code, il faut que la page HTML soit publiée par un serveur Web. Nous fournissons un petit serveur de test pour cet usage, que vous pouvez lancer avec la commande:

```
npm run app-server
```

Cette commande va compiler le code d'exemple TypeScript, le mettre à disposition via un serveur HTTP sur le port 3000 et ouvrir un navigateur sur cet exemple. Si vous modifiez le code d'exemple, il sera automatiquement recompilé et il vous suffira de recharger la page sur le navigateur pour retester.

Comme pour l'exemple `Node.js`, la compilation produit un fichier `.js.map` qui permet de debugger dans le navigateur directement sur le fichier source TypeScript. Notez qu'au moment où cette documentation est rédigée, le debug en format source dans le navigateur fonctionne pour les browsers basés sur Chromium, mais pas encore dans Firefox.

13.4. Contrôle de la partie module

Chaque module peut-être contrôlé d'une manière similaire, vous trouverez ci dessous un simple programme d'exemple affichant les principaux paramètres d'un module et permettant d'activer la balise de localisation.

```
import { YAPI, YErrorMsg, YModule } from 'yoctolib-cjs/yocto_api_nodejs.js';

async function startDemo(args: string[]): Promise<void>
{
  await YAPI.LogUnhandledPromiseRejections();

  // Setup the API to use the VirtualHub on local machine
  let errmsg: YErrorMsg = new YErrorMsg();
  if (await YAPI.RegisterHub('127.0.0.1', errmsg) !== YAPI.SUCCESS) {
    console.log('Cannot contact VirtualHub on 127.0.0.1: '+errmsg.msg);
    return;
  }
}
```



```

// Select the device to use
let module: YModule = YModule.FindModule(args[0]);
if(await module.isOnline()) {
  if(args.length > 1) {
    if(args[1] == 'ON') {
      await module.set_beacon(YModule.BEACON_ON);
    } else {
      await module.set_beacon(YModule.BEACON_OFF);
    }
  }
  console.log('serial:      '+await module.get_serialNumber());
  console.log('logical name: '+await module.get_logicalName());
  console.log('luminosity:  '+await module.get_luminosity()+'%');
  console.log('beacon:      '+
    (await module.get_beacon() == YModule.BEACON_ON ? 'ON' : 'OFF'));
  console.log('upTime:      '+
    ((await module.get_upTime()/1000)>>0) + ' sec');
  console.log('USB current:  '+await module.get_usbCurrent()+' mA');
  console.log('logs:');
  console.log(await module.get_lastLogs());
} else {
  console.log("Module not connected (check identification and USB cable)\n");
}
await YAPI.FreeAPI();
}

if(process.argv.length < 3) {
  console.log("usage: npm run demo <serial or logicalname> [ ON | OFF ]");
} else {
  startDemo(process.argv.slice(2));
}

```

Chaque propriété xxx du module peut être lue grâce à une méthode du type `get_xxxx()`, et les propriétés qui se sont pas en lecture seule peuvent être modifiées à l'aide de la méthode `set_xxx()`. Pour plus de détails concernant ces méthodes utilisées, reportez-vous au chapitre API

Modifications des réglages du module

Lorsque que vous souhaitez modifier les réglages d'un module, il suffit d'appeler la méthode `set_xxx()` correspondante, cependant cette modification n'a lieu que dans la mémoire vive du module: si le module redémarre, les modifications seront perdues. Pour qu'elle soient mémorisées de manière persistante, il est nécessaire de demander au module de sauvegarder sa configuration courante dans sa mémoire non volatile. Pour cela il faut utiliser la méthode `saveToFlash()`. Inversement il est possible de forcer le module à oublier ses réglages courants en utilisant la méthode `revertFromFlash()`. Ce petit exemple ci-dessous vous permet changer le nom logique d'un module.

```

import { YAPI, YErrorMsg, YModule } from 'yoctolib-cjs/yocto_api_nodejs.js';

async function startDemo(args: string[]): Promise<void>
{
  await YAPI.LogUnhandledPromiseRejections();

  // Setup the API to use the VirtualHub on local machine
  let errmsg: YErrorMsg = new YErrorMsg();
  if (await YAPI.RegisterHub('127.0.0.1', errmsg) != YAPI.SUCCESS) {
    console.log('Cannot contact VirtualHub on 127.0.0.1: '+errmsg.msg);
    return;
  }

  // Select the device to use
  let module: YModule = YModule.FindModule(args[0]);
  if(await module.isOnline()) {
    if(args.length > 1) {
      let newname: string = args[1];
      if (!await YAPI.CheckLogicalName(newname)) {
        console.log("Invalid name (" + newname + ")");
        process.exit(1);
      }
      await module.set_logicalName(newname);
      await module.saveToFlash();
    }
    console.log('Current name: '+await module.get_logicalName());
  }
}

```

```

    } else {
      console.log("Module not connected (check identification and USB cable)\n");
    }
    await YAPI.FreeAPI();
  }

  if(process.argv.length < 3) {
    console.log("usage: npm run demo <serial> [newLogicalName]");
  } else {
    startDemo(process.argv.slice(2));
  }
}

```

Attention, le nombre de cycle d'écriture de la mémoire non volatile du module est limité. Passé cette limite plus rien ne garantit de que la sauvegarde des réglages se passera correctement. Cette limite, liée à la technologie employé par le micro-processeur du module se situe aux alentours de 100000 cycles. Pour résumer vous ne pouvez employer la méthode `saveToFlash()` que 100000 fois au cours de la vie du module. Veillez donc à ne pas appeler cette méthode depuis l'intérieur d'une boucle.

Énumération des modules

Obtenir la liste des modules connectés se fait à l'aide de la méthode `YModule.FirstModule()` qui renvoie le premier module trouvé, il suffit ensuite d'appeler la méthode `nextModule()` de cet objet pour trouver les modules suivants, et ce tant que la réponse n'est pas un `null`. Ci-dessous un petit exemple listant les module connectés

```

import { YAPI, YErrorMsg, YModule } from 'yoctolib-cjs/yocto_api_nodejs.js';

async function startDemo(): Promise<void>
{
  await YAPI.LogUnhandledPromiseRejections();

  // Setup the API to use the VirtualHub on local machine
  let errmsg = new YErrorMsg();
  if (await YAPI.RegisterHub('127.0.0.1', errmsg) !== YAPI.SUCCESS) {
    console.log('Cannot contact VirtualHub on 127.0.0.1');
    return;
  }
  refresh();
}

async function refresh(): Promise<void>
{
  try {
    let errmsg: YErrorMsg = new YErrorMsg();
    await YAPI.UpdateDeviceList(errmsg);

    let module = YModule.FirstModule();
    while(module) {
      let line: string = await module.get_serialNumber();
      line += '(' + (await module.get_productName()) + ')';
      console.log(line);
      module = module.nextModule();
    }
    setTimeout(refresh, 500);
  } catch(e) {
    console.log(e);
  }
}

startDemo();

```

13.5. Gestion des erreurs

Lorsque vous implémentez un programme qui doit interagir avec des modules USB, vous ne pouvez pas faire abstraction de la gestion des erreurs. Il y aura forcément une occasion où un utilisateur aura débranché le périphérique, soit avant de lancer le programme, soit même en pleine opération. La librairie Yoctopuce est prévue pour vous aider à supporter ce genre de comportements, mais

vosre code doit néanmoins être fait pour se comporter au mieux pour interpréter les erreurs signalées par la librairie.

La manière la plus simple de contourner le problème est celle que nous avons employé pour les petits exemples précédents de ce chapitre: avant d'accéder à un module, on vérifie qu'il est en ligne avec la méthode `isOnline()` et on suppose ensuite qu'il va y rester pendant la fraction de seconde nécessaire à exécuter les lignes de code suivantes. Ce n'est pas parfait, mais ça peut suffire dans certains cas. Il faut toutefois être conscient qu'on ne peut pas totalement exclure une erreur se produisant après le `isOnline()`, qui pourrait faire planter le programme. La seule manière de l'éviter est d'implémenter une des deux techniques de gestion des erreurs décrites ci-dessous.

La méthode recommandée par la plupart des langages de programmation pour la gestion des erreurs imprévisibles est l'utilisation d'exceptions. C'est le comportement par défaut de la librairie Yoctopuce. Si une erreur se produit alors qu'on essaie d'accéder à un module, la librairie va lancer une exception. Dans ce cas, de trois choses l'une:

- Si votre code attrape l'exception au vol et la gère, et tout se passe bien.
- Si votre programme tourne dans le debugger, vous pourrez relativement facilement déterminer où le problème s'est produit, et voir le message explicatif lié à l'exception.
- Sinon... l'exception va crasher votre programme, boum!

Comme cette dernière situation n'est pas la plus souhaitable, la librairie Yoctopuce offre une autre alternative pour la gestion des erreurs, permettant de faire un programme robuste sans devoir attraper les exceptions à chaque ligne de code. Il suffit d'appeler la fonction `YAPI.DisableExceptions()` pour commuter la librairie dans un mode où les exceptions de chaque fonction sont systématiquement remplacées par des valeurs de retour particulières, qui peuvent être testées par l'appelant lorsque c'est pertinent. Le nom de la valeur de retour en cas d'erreur pour chaque fonction est systématiquement documenté dans la référence de la librairie. Il suit toujours la même logique: une méthode `get_state()` retournera une valeur `NomDeClasse.STATE_INVALID`, une méthode `get_currentValue` retournera une valeur `NomDeClasse.CURRENTVALUE_INVALID`, etc. Dans tous les cas, la valeur retournée sera du type attendu, et ne sera pas un pointeur nul qui risquerait de faire crasher votre programme. Au pire, si vous affichez la valeur sans la tester, elle sera hors du cadre attendu pour la valeur retournée. Dans le cas de fonctions qui ne retournent à priori pas d'information, la valeur de retour sera `YAPI.SUCCESS` si tout va bien, et un code d'erreur différent en cas d'échec.

Quand vous travaillez sans les exceptions, il est possible d'obtenir un code d'erreur et un message expliquant l'origine de l'erreur en le demandant à l'objet qui a retourné une erreur à l'aide des méthodes `errType()` et `errMessage()`. Ce sont les mêmes informations qui auraient été associées à l'exception si elles avaient été actives.

14. Utilisation du Yocto-IO-V2 en JavaScript / EcmaScript

EcmaScript est le nom officiel de la version standardisée du langage de programmation communément appelé JavaScript. Cette librairie de programmation Yoctopuce utilise les nouvelles fonctionnalités introduites dans la version EcmaScript 2017. La librairie porte ainsi le nom *Librairie pour JavaScript / EcmaScript 2017*, afin de la différencier de la précédente *Librairie pour JavaScript* qu'elle remplace.

Cette librairie permet d'accéder aux modules Yoctopuce depuis tous les environnements JavaScript modernes. Elle fonctionne aussi bien depuis un navigateur internet que dans un environnement Node.js. La librairie détecte automatiquement à l'initialisation si le contexte d'utilisation est un browser ou une machine virtuelle Node.js, et utilise les librairies systèmes les plus appropriées en conséquence.

Les communications asynchrones avec les modules sont gérées dans toute la librairie à l'aide d'objets *Promise*, en utilisant la nouvelle syntaxe EcmaScript 2017 `async / await` non bloquante pour la gestion des entrées/sorties asynchrones (voir ci-dessous). Cette syntaxe est désormais disponible sans autres dans la plupart des moteurs JavaScript: il n'est plus nécessaire de transpiler le code avec Babel ou `jspm`. Voici la version minimum requise de vos moteurs JavaScript préférés, tous disponibles au téléchargement:

- Node.js v7.6 and later
- Firefox 52
- Opera 42 (incl. Android version)
- Chrome 55 (incl. Android version)
- Safari 10.1 (incl. iOS version)
- Android WebView 55
- Google V8 Javascript engine v5.5

Si vous avez besoin de la compatibilité avec des anciennes versions, vous pouvez toujours utiliser Babel pour transpiler votre code et la librairie vers un standard antérieur de JavaScript, comme décrit un peu plus bas.

Nous ne recommandons plus l'utilisation de `jspm` dès lors que `async / await` sont standardisés.

14.1. Fonctions bloquantes et fonctions asynchrones en JavaScript

JavaScript a été conçu pour éviter toute situation de *concurrency* durant l'exécution. Il n'y a jamais qu'un seul *thread* en JavaScript. Cela signifie que si un programme effectue une attente active durant une communication réseau, par exemple pour lire un capteur, le programme entier se trouve bloqué. Dans un navigateur, cela peut se traduire par un blocage complet de l'interface utilisateur. C'est pourquoi l'utilisation de fonctions d'entrée/sortie bloquantes en JavaScript est sévèrement découragée de nos jours, et les API bloquantes se font toutes déclarer *deprecated*.

Plutôt que d'utiliser des *threads* parallèles, JavaScript utilise les opérations asynchrones pour gérer les attentes dans les entrées/sorties: lorsqu'une fonction potentiellement bloquante doit être appelée, l'opération est uniquement déclenchée mais le flot d'exécution est immédiatement terminé. Le moteur JavaScript est alors libre pour exécuter d'autres tâches, comme la gestion de l'interface utilisateur par exemple. Lorsque l'opération bloquante se termine finalement, le système relance le code en appelant une fonction de callback, en passant en paramètre le résultat de l'opération, pour permettre de continuer la tâche originale.

Lorsqu'on les utilise avec des simples fonctions de callback, comme c'est fait quasi systématiquement dans les bibliothèques Node.js, les opérations asynchrones ont la fâcheuse tendance de rendre le code illisible puisqu'elles découpent systématiquement le flot du code en petites fonctions de callback déconnectées les unes des autres. Heureusement, de nouvelles idées sont apparues récemment pour améliorer la situation. En particulier, l'utilisation d'objets *Promise* pour travailler avec les opérations asynchrones aide beaucoup. N'importe quelle fonction qui effectue une opération potentiellement longue peut retourner une *promesse* de se terminer, et cet objet *Promise* peut être utilisé par l'appelant pour chaîner d'autres opérations en un flot d'exécution. La classe *Promise* fait partie du standard EcmaScript 2015.

Les objets *Promise* sont utiles, mais ce qui les rend vraiment pratique est la nouvelle syntaxe `async / await` pour la gestion des appels asynchrones:

- une fonction déclarée *async* encapsule automatiquement son résultat dans une promesse
- dans une fonction *async*, tout appel préfixé par *await* a pour effet de chaîner automatiquement la promesse retournées par la fonction appelée à une promesse de continuer l'exécution de l'appelant
- toute exception durant l'exécution d'une fonction *async* déclenche le flot de traitement d'erreur de la promesse.

En clair, *async* et *await* permettent d'écrire du code EcmaScript avec tous les avantages des entrées/sorties asynchrones, mais sans interrompre le flot d'écriture du code. Cela revient quasiment à une exécution multi-tâche, mais en garantissant que le passage de contrôle d'une tâche à l'autre ne se produira que là où le mot-clé *await* apparaît.

Nous avons donc décidé d'écrire cette nouvelle bibliothèque EcmaScript en utilisant les objets *Promise* et des fonctions *async*, pour vous permettre d'utiliser la notation *await* si pratique. Et pour ne pas devoir vous poser la question pour chaque méthode de savoir si elle est asynchrone ou pas, la convention est la suivante: **toutes les méthodes publiques** de la bibliothèque EcmaScript **sont *async***, c'est-à-dire qu'elles retournent un objet *Promise*, **sauf**:

- `GetTickCount()`, parce que mesurer le temps de manière asynchrone n'a pas beaucoup de sens...
- `FindModule()`, `FirstModule()`, `nextModule()`,... parce que la détection et l'énumération des modules est faite en tâche de fond sur des structures internes qui sont gérées de manière transparente, et qu'il n'est donc pas nécessaire de faire des opérations bloquantes durant le simple parcours de ces listes de modules.

14.2. Utiliser la librairie Yoctopuce pour JavaScript / EcmaScript 2017

JavaScript fait partie de ces langages qui ne vous permettront pas d'accéder directement aux couches matérielles de votre ordinateur. C'est pourquoi si vous désirez travailler avec des modules USB branchés par USB, vous devrez faire tourner la passerelle de Yoctopuce appelée VirtualHub sur la machine à laquelle sont branchés les modules.

Connectez vous sur le site de Yoctopuce et téléchargez les éléments suivants:

- La librairie de programmation pour Javascript / EcmaScript 2017¹
- VirtualHub² pour Windows, macOS ou Linux selon l'OS que vous utilisez

Décompressez les fichiers de la librairie dans un répertoire de votre choix, branchez vos modules et lancez le programme VirtualHub. Vous n'avez pas besoin d'installer de driver.

Utiliser la librairie Yoctopuce officielle pour node.js

Commencez par installer sur votre machine de développement la version actuelle de Node.js (7.6 ou plus récente), C'est très simple. Vous pouvez l'obtenir sur le site officiel: <http://nodejs.org>. Assurez vous de l'installer entièrement, y compris npm, et de l'ajouter à votre system path.

Vous pouvez ensuite prendre l'exemple de votre choix dans le répertoire `example_nodejs` (par exemple `example_nodejs/Doc-Inventory`). Allez dans ce répertoire. Vous y trouverez un fichier décrivant l'application (`package.json`) et le code source de l'application (`demo.js`). Pour charger automatiquement et configurer les librairies nécessaires à l'exemple, tapez simplement:

```
npm install
```

Une fois que c'est fait, vous pouvez directement lancer le code de l'application:

```
node demo.js
```

Utiliser une copie locale de la librairie Yoctopuce avec node.js

Si pour une raison ou une autre vous devez faire des modifications au code de la librairie, vous pouvez facilement configurer votre projet pour utiliser le code source de la librairie qui se trouve dans le répertoire `lib/` plutôt que le package npm officiel. Pour cela, lancez simplement la commande suivante dans le répertoire de votre projet:

```
npm link ../../lib
```

Utiliser la librairie Yoctopuce dans un navigateur (HTML)

Pour les exemples HTML, c'est encore plus simple: il n'y a rien à installer. Chaque exemple est un simple fichier HTML que vous pouvez ouvrir directement avec un navigateur pour l'essayer. L'inclusion de la librairie Yoctopuce ne demande rien de plus qu'un simple tag HTML `<script>`.

Utiliser la librairie Yoctopuce avec des anciennes version de JavaScript

Si vous avez besoin d'utiliser cette librairie avec des moteurs JavaScript plus anciens, vous pouvez utiliser Babel³ pour transpiler votre code et la librairie dans une version antérieure du langage. Pour installer Babel avec les réglages usuels, tapez:

¹ www.yoctopuce.com/FR/libraries.php

² www.yoctopuce.com/FR/virtualhub.php

³ <http://babeljs.io>

```
npm instal -g babel-cli
npm instal babel-preset-env
```

Normalement vous demanderez à Babel de poser les fichiers transpilés dans un autre répertoire, nommé `compat` par exemple. Pour ce faire, utilisez par exemple les commandes suivantes:

```
babel --presets env demo.js --out-dir compat/
babel --presets env ../../lib --out-dir compat/
```

Bien que ces outils de transpilation soient basés sur `node.js`, ils fonctionnent en réalité pour traduire n'importe quel type de fichier JavaScript, y compris du code destiné à fonctionner dans un navigateur. La seule chose qui ne peut pas être faite aussi facilement est la transpilation de scripts codés en dur à l'intérieur même d'une page HTML. Il vous faudra donc sortir ce code dans un fichier `.js` externe si il utiliser la syntaxe EcmaScript 2017, afin de le transpiler séparément avec Babel.

Babel dispose de nombreuses fonctionnalités intéressantes, comme un mode de surveillance qui traduit automatiquement au vol vos fichiers dès qu'il détecte qu'un fichier source a changé. Consultez les détails dans la documentation de Babel.

Compatibilité avec l'ancienne librairie JavaScript

Cette nouvelle librairie n'est pas compatible avec l'ancienne librairie JavaScript, car il n'existe pas de possibilité d'implémenter l'ancienne API bloquante sur la base d'une API asynchrone. Toutefois, les noms des méthodes sont les mêmes, et l'ancien code source synchrone peut facilement être rendu asynchrone simplement en ajoutant le mot-clé `await` devant les appels de méthode. Remplacez par exemple:

```
beaconState = module.get_beacon();
```

par

```
beaconState = await module.get_beacon();
```

Mis à part quelques exceptions, la plupart des méthodes redondantes `XXX_async` ont été supprimées, car elles auraient introduit de la confusion sur la manière correcte de gérer les appels asynchrones. Si toutefois vous avez besoin d'appeler un callback explicitement, il est très facile de faire appeler une fonction de callback à la résolution d'une méthode `async`, en utilisant l'objet `Promise` retourné. Par exemple, vous pouvez réécrire:

```
module.get_beacon_async(callback, myContext);
```

par

```
module.get_beacon().then(function(res) { callback(myContext, module, res); });
```

Si vous portez une application vers la nouvelle librairie, vous pourriez être amené à désirer des méthodes synchrones similaires à l'ancienne librairie (sans objet `Promise`), quitte à ce qu'elles retournent la dernière valeur reçue du capteur telle que stockée en cache, puisqu'il n'est pas possible de faire des communications bloquantes. Pour cela, la nouvelle librairie introduit un nouveau type de classes appelés *proxys synchrones*. Un proxy synchrone est un objet qui reflète la dernière valeur connue d'un objet d'interface, mais peut être accédé à l'aide de fonctions synchrones habituelles. Par exemple, plutôt que d'utiliser:

```
async function logInfo(module)
{
  console.log('Name: '+await module.get_logicalName());
  console.log('Beacon: '+await module.get_beacon());
}
...

```



```
logInfo(myModule);
...
```

on peut utiliser:

```
function logInfoProxy(moduleSyncProxy)
{
  console.log('Name: '+moduleProxy.get_logicalName());
  console.log('Beacon: '+moduleProxy.get_beacon());
}

logInfoSync(await myModule.get_syncProxy());
```

Ce dernier appel asynchrone peut aussi être formulé comme:

```
myModule.get_syncProxy().then(logInfoProxy);
```

14.3. Contrôle de la fonction DigitalIO

Il suffit de quelques lignes de code pour piloter un Yocto-IO-V2. Voici le squelette d'un fragment de code JavaScript qui utilise la fonction DigitalIO.

```
// En Node.js, on utilise la fonction require()
// En HTML, on utiliserait <script src="...">
require('yoctolib-es2017/yocto_api.js');
require('yoctolib-es2017/yocto_digitalio.js');

[...]
// On active l'accès aux modules locaux à travers le VirtualHub
await YAPI.RegisterHub('127.0.0.1');
[...]

// On récupère l'objet permettant d'interagir avec le module
let digitalio = YDigitalIO.FindDigitalIO("YMINIO2-123456.digitalIO");

// Pour gérer le hot-plug, on vérifie que le module est là
if(await digitalio.isOnline())
{
  // Utiliser digitalio.set_state()
  [...]
}
```

Voyons maintenant en détail ce que font ces quelques lignes.

Require de yocto_api et yocto_digitalio

Ces deux imports permettent d'avoir accès aux fonctions permettant de gérer les modules Yoctopuce. `yocto_api` doit toujours être inclus, `yocto_digitalio` est nécessaire pour gérer les modules contenant un port d'E/S digital, comme le Yocto-IO-V2. D'autres classes peuvent être utiles dans d'autres cas, comme `YModule` qui vous permet de faire une énumération de n'importe quel type de module Yoctopuce.

YAPI.RegisterHub

La méthode `RegisterHub` permet d'indiquer sur quelle machine se trouvent les modules Yoctopuce, ou plus exactement la machine sur laquelle tourne le programme `VirtualHub`. Dans notre cas l'adresse `127.0.0.1:4444` indique la machine locale, en utilisant le port 4444 (le port standard utilisé par Yoctopuce). Vous pouvez parfaitement changer cette adresse, et mettre l'adresse d'une autre machine sur laquelle tournerait un autre `VirtualHub`, ou d'un `YoctoHub`. Si l'hôte n'est pas joignable, la fonction déclenche une exception.

YDigitalIO.FindDigitalIO

La méthode `FindDigitalIO` permet de retrouver un port d'E/S digital en fonction du numéro de série de son module hôte et de son nom de fonction. Mais vous pouvez tout aussi bien utiliser des

noms logiques que vous auriez préalablement configurés. Imaginons un module Yocto-IO-V2 avec le numéro de série *YMINIO2-123456* que vous auriez appelé "*MonModule*" et dont vous auriez nommé la fonction *digitalIO* "*MaFonction*", les cinq appels suivants seront strictement équivalents (pour autant que *MaFonction* ne soit définie qu'une fois, pour éviter toute ambiguïté):

```
digitalio = YDigitalIO.FindDigitalIO("YMINIO2-123456.digitalIO")
digitalio = YDigitalIO.FindDigitalIO("YMINIO2-123456.MaFonction")
digitalio = YDigitalIO.FindDigitalIO("MonModule.digitalIO")
digitalio = YDigitalIO.FindDigitalIO("MonModule.MaFonction")
digitalio = YDigitalIO.FindDigitalIO("MaFonction")
```

`YDigitalIO.FindDigitalIO` renvoie un objet que vous pouvez ensuite utiliser à loisir pour contrôler le port d'E/S digital.

isOnline

La méthode `isOnline()` de l'objet renvoyé par `FindDigitalIO` permet de savoir si le module correspondant est présent et en état de marche.

set_state

La méthode `set_portState()` de l'objet renvoyé par `YDigitalIO.FindDigitalIO` permet d'affecter chacune des sorties en une seule fois. Le paramètre est un entier représentant un bitmap: Bit 0 pour la première sortie, Bit 1 pour la deuxième, etc..

Un exemple concret, en Node.js

Ouvrez une fenêtre de commande (un terminal, un shell...) et allez dans le répertoire **example_nodejs/Doc-GettingStarted-Yocto-IO-V2** de la librairie Yoctopuce pour JavaScript / EcmaScript 2017. Vous y trouverez un fichier nommé `demo.js` avec le code d'exemple ci-dessous, qui reprend les fonctions expliquées précédemment, mais cette fois utilisées avec le décorum nécessaire à en faire un petit programme d'exemple concret.

Si le Yocto-IO-V2 n'est pas branché sur la machine où fonctionne le navigateur internet, remplacez dans l'exemple l'adresse `127.0.0.1` par l'adresse IP de la machine où est branché le Yocto-IO-V2 et où vous avez lancé le VirtualHub.

```
"use strict";

require('yoctolib-es2017/yocto_api.js');
require('yoctolib-es2017/yocto_digitalio.js');

let io, outputdata;

async function startDemo() {
  await YAPI.LogUnhandledPromiseRejections();
  await YAPI.DisableExceptions();

  // Setup the API to use the VirtualHub on local machine
  let errmsg = new YErrorMsg();
  if (await YAPI.RegisterHub('127.0.0.1', errmsg) !== YAPI.SUCCESS) {
    console.log('Cannot contact VirtualHub on 127.0.0.1: ' + errmsg.msg);
    return;
  }

  // Select specified device, or use first available one
  let serial = process.argv[process.argv.length - 1];
  if (serial[8] !== '-') {
    // by default use any connected module suitable for the demo
    let anysensor = YDigitalIO.FirstDigitalIO();
    if (anysensor) {
      let module = await anysensor.module();
      serial = await module.get_serialNumber();
    } else {
      console.log('No matching sensor connected, check cable !');
      return;
    }
  }
  console.log('Using device ' + serial);
```

```

io = YDigitalIO.FindDigitalIO(serial + '.digitalIO');
// lets configure the channels direction
// bits 0..1 as output
// bits 2..3 as input
await io.set_portDirection(0x03);
await io.set_portPolarity(0); // polarity set to regular
await io.set_portOpenDrain(0); // No open drain
console.log("Channels 0..1 are configured as outputs and channels 2..3");
console.log("are configred as inputs, you can connect some inputs to");
console.log("ouputs and see what happens");
outputdata = 0;
refresh();
}

async function refresh() {
  if (await io.isOnline()) {
    // cycle ouput 0..3
    outputdata = (outputdata + 1) % 4;
    // We could have used set_bitState as well
    await io.set_portState(outputdata);
    // read port values
    let inputdata = await io.get_portState();
    let line = ""; // display port value as binary
    for (let i = 0; i < 4; i++) {
      if ((inputdata & (8 >> i)) > 0) {
        line = line + '1';
      } else {
        line = line + '0';
      }
    }
    console.log("port value = " + line);
  } else {
    console.log('Module not connected');
  }
  setTimeout(refresh, 1000);
}

startDemo();

```

Comme décrit au début de ce chapitre, vous devez avoir installé Node.js v7.6 ou suivant pour essayer ces exemples. Si vous l'avez fait, vous pouvez maintenant taper les deux commandes suivantes pour télécharger automatiquement les librairies dont cet exemple dépend:

```
npm install
```

Une fois terminé, vous pouvez lancer votre code d'exemple dans Node.js avec la commande suivante, en remplaçant les [...] par les arguments que vous voulez passer au programme:

```
node demo.js [...]
```

Le même exemple, mais dans un navigateur

Si vous voulez voir comment utiliser la librairie dans un navigateur plutôt que dans Node.js, changez de répertoire et allez dans **example_html/Doc-GettingStarted-Yocto-IO-V2**. Vous y trouverez un fichier html, avec une section JavaScript similaire au code précédent, mais avec quelques variantes pour permettre une interaction à travers la page HTML plutôt que sur la console JavaScript

```

<!DOCTYPE html>
<html>
<head>
  <meta charset="UTF-8">
  <title>Hello World</title>
  <script src="../../lib/yocto_api.js"></script>
  <script src="../../lib/yocto_temperature.js"></script>
  <script>
    let io, outputdata;

    async function startDemo() {
      await YAPI.LogUnhandledPromiseRejections();
      await YAPI.DisableExceptions();

      // Setup the API to use the VirtualHub on local machine

```

```

let errmsg = new YErrorMsg();
if (await YAPI.RegisterHub('127.0.0.1', errmsg) !== YAPI.SUCCESS) {
  alert('Cannot contact VirtualHub on 127.0.0.1: ' + errmsg.msg);
  return;
}

// Select specified device, or use first available one
let serial = document.getElementById('serial').value;
if (serial[8] !== '-') {
  // by default use any connected module suitable for the demo
  let anysensor = YDigitalIO.FirstDigitalIO();
  if (anysensor) {
    let module = await anysensor.module();
    serial = await module.get_serialNumber();
  }
}

io = YDigitalIO.FindDigitalIO(serial + '.digitalIO');
// lets configure the channels direction
// bits 0..1 as output
// bits 2..3 as input
await io.set_portDirection(0x03);
await io.set_portPolarity(0); // polarity set to regular
await io.set_portOpenDrain(0); // No open drain
outputdata = 0;
refresh();
}

async function refresh() {
  if (await io.isOnline()) {
    document.getElementById('msg').value = '';
    outputdata = (outputdata + 1) % 4; // cycle output 0..3
    await io.set_portState(outputdata); // We could have used set_bitState as well
    let inputdata = await io.get_portState(); // read port values
    let line = ''; // display port value as binary
    for (let i = 0; i < 4; i++) {
      if ((inputdata & (8 >> i)) > 0) {
        line = line + '1';
      } else {
        line = line + '0';
      }
    }
    document.getElementById('state').value = line;
  } else {
    document.getElementById('msg').value = 'Module not connected';
  }
  setTimeout(refresh, 1000);
}

startDemo();
</script>
</head>
Module to use: <input id='serial'>
<input id='msg' style='color:red;border:none;' readonly><br>
<p>Channels 0..1 are configured as outputs and channels 2..3
are configured as inputs, you can connect some inputs to
outputs and see what happens</p>
Port value : <input id='state' style='border:none;' readonly><br>
</body>
</body>
</html>

```

Aucune installation n'est nécessaire pour utiliser cet exemple, il suffit d'ouvrir la page HTML avec un navigateur web.

14.4. Contrôle de la partie module

Chaque module peut-être contrôlé d'une manière similaire, vous trouverez ci dessous un simple programme d'exemple affichant les principaux paramètres d'un module et permettant d'activer la balise de localisation.

```

"use strict";
require('yoctolib-es2017/yocto_api.js');

```

```

async function startDemo(args)
{
    await YAPI.LogUnhandledPromiseRejections();

    // Setup the API to use the VirtualHub on local machine
    let errmsg = new YErrorMsg();
    if(await YAPI.RegisterHub('127.0.0.1', errmsg) !== YAPI.SUCCESS) {
        console.log('Cannot contact VirtualHub on 127.0.0.1: '+errmsg.msg);
        return;
    }

    // Select the relay to use
    let module = YModule.FindModule(args[0]);
    if(await module.isOnline()) {
        if(args.length > 1) {
            if(args[1] === 'ON') {
                await module.set_beacon(YModule.BEACON_ON);
            } else {
                await module.set_beacon(YModule.BEACON_OFF);
            }
        }
        console.log('serial:      '+await module.get_serialNumber());
        console.log('logical name: '+await module.get_logicalName());
        console.log('luminosity:  '+await module.get_luminosity()+'%');
        console.log('beacon:      '+((await module.get_beacon()===YModule.BEACON_ON
? 'ON': 'OFF')));
        console.log('upTime:      '+parseInt(await module.get_upTime()/1000)+' sec');
        console.log('USB current: '+await module.get_usbCurrent()+ ' mA');
        console.log('logs:');
        console.log(await module.get_lastLogs());
    } else {
        console.log("Module not connected (check identification and USB cable)\n");
    }
    await YAPI.FreeAPI();
}

if(process.argv.length < 2) {
    console.log("usage: node demo.js <serial or logicalname> [ ON | OFF ]");
} else {
    startDemo(process.argv.slice(2));
}

```

Chaque propriété `xxx` du module peut être lue grâce à une méthode du type `get_xxxx()`, et les propriétés qui se sont pas en lecture seule peuvent être modifiées à l'aide de la méthode `set_xxx()`. Pour plus de détails concernant ces fonctions utilisées, reportez-vous au chapitre API

Modifications des réglages du module

Lorsque que vous souhaitez modifier les réglages d'un module, il suffit d'appeler la fonction `set_xxx()` correspondante, cependant cette modification n'a lieu que dans la mémoire vive du module: si le module redémarre, les modifications seront perdues. Pour qu'elle soient mémorisées de manière persistante, il est nécessaire de demander au module de sauvegarder sa configuration courante dans sa mémoire non volatile. Pour cela il faut utiliser la méthode `saveToFlash()`. Inversement il est possible de forcer le module à oublier ses réglages courants en utilisant la méthode `revertFromFlash()`. Ce petit exemple ci-dessous vous permet changer le nom logique d'un module.

```

"use strict";

require('yoctolib-es2017/yocto_api.js');

async function startDemo(args)
{
    await YAPI.LogUnhandledPromiseRejections();

    // Setup the API to use the VirtualHub on local machine
    let errmsg = new YErrorMsg();
    if(await YAPI.RegisterHub('127.0.0.1', errmsg) !== YAPI.SUCCESS) {
        console.log('Cannot contact VirtualHub on 127.0.0.1: '+errmsg.msg);
        return;
    }
}

```

```

// Select the relay to use
let module = YModule.FindModule(args[0]);
if(await module.isOnline()) {
  if(args.length > 1) {
    let newname = args[1];
    if (!await YAPI.CheckLogicalName(newname)) {
      console.log("Invalid name (" + newname + ")");
      process.exit(1);
    }
    await module.set_logicalName(newname);
    await module.saveToFlash();
  }
  console.log('Current name: '+await module.get_logicalName());
} else {
  console.log("Module not connected (check identification and USB cable)\n");
}
await YAPI.FreeAPI();
}

if(process.argv.length < 2) {
  console.log("usage: node demo.js <serial> [newLogicalName]");
} else {
  startDemo(process.argv.slice(2));
}

```

Attention, le nombre de cycle d'écriture de la mémoire non volatile du module est limité. Passé cette limite plus rien ne garantit de que la sauvegarde des réglages se passera correctement. Cette limite, liée à la technologie employé par le micro-processeur du module se situe aux alentours de 100000 cycles. Pour résumer vous ne pouvez employer la fonction `saveToFlash()` que 100000 fois au cours de la vie du module. Veillez donc à ne pas appeler cette fonction depuis l'intérieur d'une boucle.

Énumération des modules

Obtenir la liste des modules connectés se fait à l'aide de la fonction `YModule.FirstModule()` qui renvoie le premier module trouvé, il suffit ensuite d'appeler la fonction `nextModule()` de cet objet pour trouver les modules suivants, et ce tant que la réponse n'est pas un `null`. Ci-dessous un petit exemple listant les module connectés

```

"use strict";

require('yoctolib-es2017/yocto_api.js');

async function startDemo ()
{
  await YAPI.LogUnhandledPromiseRejections();
  await YAPI.DisableExceptions();

  // Setup the API to use the VirtualHub on local machine
  let errormsg = new YErrorMsg();
  if (await YAPI.RegisterHub('127.0.0.1', errormsg) !== YAPI.SUCCESS) {
    console.log('Cannot contact VirtualHub on 127.0.0.1');
    return;
  }
  refresh();
}

async function refresh()
{
  try {
    let errormsg = new YErrorMsg();
    await YAPI.UpdateDeviceList(errormsg);

    let module = YModule.FirstModule();
    while(module) {
      let line = await module.get_serialNumber();
      line += '(' + (await module.get_productName()) + ')';
      console.log(line);
      module = module.nextModule();
    }
    setTimeout(refresh, 500);
  } catch(e) {
    console.log(e);
  }
}

```

```

}

try {
  startDemo();
} catch(e) {
  console.log(e);
}

```

14.5. Gestion des erreurs

Lorsque vous implémentez un programme qui doit interagir avec des modules USB, vous ne pouvez pas faire abstraction de la gestion des erreurs. Il y aura forcément une occasion où un utilisateur aura débranché le périphérique, soit avant de lancer le programme, soit même en pleine opération. La librairie Yoctopuce est prévue pour vous aider à supporter ce genre de comportements, mais votre code doit néanmoins être fait pour se comporter au mieux pour interpréter les erreurs signalées par la librairie.

La manière la plus simple de contourner le problème est celle que nous avons employé pour les petits exemples précédents de ce chapitre: avant d'accéder à un module, on vérifie qu'il est en ligne avec la méthode `isOnline()` et on suppose ensuite qu'il va y rester pendant la fraction de seconde nécessaire à exécuter les lignes de code suivantes. Ce n'est pas parfait, mais ça peut suffire dans certains cas. Il faut toutefois être conscient qu'on ne peut pas totalement exclure une erreur se produisant après le `isOnline()`, qui pourrait faire planter le programme. La seule manière de l'éviter est d'implémenter une des deux techniques de gestion des erreurs décrites ci-dessous.

La méthode recommandée par la plupart des langages de programmation pour la gestion des erreurs imprévisibles est l'utilisation d'exceptions. C'est le comportement par défaut de la librairie Yoctopuce. Si une erreur se produit alors qu'on essaie d'accéder à un module, la librairie va lancer une exception. Dans ce cas, de trois choses l'une:

- Si votre code attrape l'exception au vol et la gère, et tout se passe bien.
- Si votre programme tourne dans le debugger, vous pourrez relativement facilement déterminer où le problème s'est produit, et voir le message explicatif lié à l'exception.
- Sinon... l'exception va crasher votre programme, boum!

Comme cette dernière situation n'est pas la plus souhaitable, la librairie Yoctopuce offre une autre alternative pour la gestion des erreurs, permettant de faire un programme robuste sans devoir attraper les exceptions à chaque ligne de code. Il suffit d'appeler la fonction `YAPI.DisableExceptions()` pour commuter la librairie dans un mode où les exceptions de chaque fonction sont systématiquement remplacées par des valeurs de retour particulières, qui peuvent être testées par l'appelant lorsque c'est pertinent. Le nom de la valeur de retour en cas d'erreur pour chaque fonction est systématiquement documenté dans la référence de la librairie. Il suit toujours la même logique: une méthode `get_state()` retournera une valeur `NomDeClasse.STATE_INVALID`, une méthode `get_currentValue` retournera une valeur `NomDeClasse.CURRENTVALUE_INVALID`, etc. Dans tous les cas, la valeur retournée sera du type attendu, et ne sera pas un pointeur nul qui risquerait de faire crasher votre programme. Au pire, si vous affichez la valeur sans la tester, elle sera hors du cadre attendu pour la valeur retournée. Dans le cas de fonctions qui ne retournent à priori pas d'information, la valeur de retour sera `YAPI.SUCCESS` si tout va bien, et un code d'erreur différent en cas d'échec.

Quand vous travaillez sans les exceptions, il est possible d'obtenir un code d'erreur et un message expliquant l'origine de l'erreur en le demandant à l'objet qui a retourné une erreur à l'aide des méthodes `errType()` et `errMessage()`. Ce sont les mêmes informations qui auraient été associées à l'exception si elles avaient été actives.

15. Utilisation du Yocto-IO-V2 en PHP

PHP est, tout comme Javascript, un langage assez atypique lorsqu'il s'agit de discuter avec du hardware. Néanmoins, utiliser PHP avec des modules Yoctopuce offre l'opportunité de construire très facilement des sites web capables d'interagir avec leur environnement physique, ce qui n'est pas donné à tous les serveurs web. Cette technique trouve une application directe dans la domotique: quelques modules Yoctopuce, un serveur PHP et vous pourrez interagir avec votre maison depuis n'importe où dans le monde. Pour autant que vous ayez une connexion internet.

PHP fait lui aussi partie de ces langages qui ne vous permettront pas d'accéder directement aux couches matérielles de votre ordinateur. C'est pourquoi vous devrez faire tourner VirtualHub sur la machine à laquelle sont branchés les modules.

Pour démarrer vos essais en PHP, vous allez avoir besoin d'un serveur PHP 7.1 ou plus récent ¹ de préférence en local sur votre machine. Si vous souhaitez utiliser celui qui se trouve chez votre provider internet, c'est possible, mais vous devrez probablement configurer votre routeur ADSL pour qu'il accepte et forward les requêtes TCP sur le port 4444.

15.1. Préparation

Connectez vous sur le site de Yoctopuce et téléchargez les éléments suivants:

- La librairie de programmation pour PHP²
- VirtualHub³ pour Windows, macOS ou Linux selon l'OS que vous utilisez

Notre librairie PHP est basée sur PHP 8.x. C'est-à-dire que notre librairie fonctionne parfaitement avec n'importe quelle version de PHP actuellement encore supportée. Toutefois, afin de ne pas abandonner nos clients qui ont des installations plus anciennes, nous maintenons une version compatible avec PHP 7.1. qui date de 2016.

Par ailleurs, nous proposons également une version de la librairie qui suit les recommandations PSR. Pour simplifier, cette version est de même code que la version php8 mais chaque classe est stockée dans un fichier séparé. De plus, cette version utilise un namespace `Yoctopuce\YoctoAPI`. Ces changements rendent notre librairie beaucoup plus facilement utilisable avec des installations qui utilisent l'autoload.

Notez que les exemples de la documentation n'utilisent pas la version PSR.

¹ Quelques serveurs PHP gratuits: easyPHP pour Windows, MAMP pour macOS

² www.yoctopuce.com/FR/libraries.php

³ www.yoctopuce.com/FR/virtualhub.php

Dans l'archive de la librairie, il y a donc trois sous-répertoire :

- php7
- php8
- phpPSR

Choisissez le bon répertoire en fonction de la version de la librairie que vous souhaitez utiliser, décompressez les fichiers de ce répertoire dans un répertoire de votre choix accessible à votre serveur web, branchez vos modules, lancez VirtualHub, et vous pouvez commencer vos premiers tests. Vous n'avez pas besoin d'installer de driver.

15.2. Contrôle de la fonction DigitalIO

Il suffit de quelques lignes de code pour piloter un Yocto-IO-V2. Voici le squelette d'un fragment de code PHP qui utilise la fonction DigitalIO.

```
include('yocto_api.php');
include('yocto_digitalio.php');

[...]
// On active l'accès aux modules locaux à travers le VirtualHub
YAPI::RegisterHub('http://127.0.0.1:4444/', $errmsg);
[...]

// On récupère l'objet permettant d'interagir avec le module
$digitalio = YDigitalIO::FindDigitalIO("YMINIO2-123456.digitalIO");

// Pour gérer le hot-plug, on vérifie que le module est là
if($digitalio->isOnline())
{
    // Utiliser digitalio->set_state()
    [...]
}
```

Voyons maintenant en détail ce que font ces quelques lignes.

yocto_api.php et yocto_digitalio.php

Ces deux includes PHP permettent d'avoir accès aux fonctions permettant de gérer les modules Yoctopuce. `yocto_api.php` doit toujours être inclus, `yocto_digitalio.php` est nécessaire pour gérer les modules contenant un port d'E/S digital, comme le Yocto-IO-V2.

YAPI::RegisterHub

La fonction `YAPI::RegisterHub` permet d'indiquer sur quelle machine se trouve les modules Yoctopuce, ou plus exactement sur quelle machine tourne le programme VirtualHub. Dans notre cas l'adresse `127.0.0.1:4444` indique la machine locale, en utilisant le port 4444 (le port standard utilisé par Yoctopuce). Vous pouvez parfaitement changer cette adresse, et mettre l'adresse d'une autre machine sur laquelle tournerait un autre VirtualHub.

YDigitalIO::FindDigitalIO

La fonction `YDigitalIO::FindDigitalIO` permet de retrouver un port d'E/S digital en fonction du numéro de série de son module hôte et de son nom de fonction. Mais vous pouvez tout aussi bien utiliser des noms logiques que vous auriez préalablement configurés. Imaginons un module Yocto-IO-V2 avec le numéros de série `YMINIO2-123456` que vous auriez appelé "*MonModule*" et dont vous auriez nommé la fonction *digitalIO* "*MaFonction*", les cinq appels suivants seront strictement équivalents (pour autant que *MaFonction* ne soit définie qu'une fois, pour éviter toute ambiguïté):

```
$digitalio = YDigitalIO::FindDigitalIO("YMINIO2-123456.digitalIO");
$digitalio = YDigitalIO::FindDigitalIO("YMINIO2-123456.MaFonction");
$digitalio = YDigitalIO::FindDigitalIO("MonModule.digitalIO");
$digitalio = YDigitalIO::FindDigitalIO("MonModule.MaFonction");
$digitalio = YDigitalIO::FindDigitalIO("MaFonction");
```

`YDigitalIO::FindDigitalIO` renvoie un objet que vous pouvez ensuite utiliser à loisir pour contrôler le port d'E/S digital.

isOnline

La méthode `isOnline()` de l'objet renvoyé par `YDigitalIO::FindDigitalIO` permet de savoir si le module correspondant est présent et en état de marche.

set_state

La méthode `set_portState()` de l'objet renvoyé par `yFindDigitalIO` permet d'affecter chacune des sorties en une seule fois. Le paramètre est un entier représentant un bitmap: Bit 0 pour la première sortie, bit 1 pour la deuxième, etc..

Un exemple réel

Ouvrez votre éditeur de texte préféré⁴, recopiez le code ci dessous, sauvez-le dans un répertoire accessible par votre serveur web/PHP avec les fichiers de la librairie, et ouvrez-la page avec votre browser favori. Vous trouverez aussi ce code dans le répertoire **Exemples/Doc-GettingStarted-Yocto-IO-V2** de la librairie Yoctopuce.

Vous reconnaîtrez dans cet exemple l'utilisation des fonctions expliquées ci-dessus, cette fois utilisées avec le décorum nécessaire à en faire un petit programme d'exemple concret.

```
<HTML>
<HEAD>
<TITLE>Hello World</TITLE>
</HEAD>
<BODY>
<FORM name='myform' method='get'>
<?php
include('yocto_api.php');
include('yocto_digitalio.php');

// Use explicit error handling rather than exceptions
YAPI::DisableExceptions();

// Setup the API to use the VirtualHub on local machine
if(YAPI::RegisterHub('http://127.0.0.1:4444/', $errmsg) != YAPI::SUCCESS) {
    die("Cannot contact VirtualHub on 127.0.0.1");
}

@$serial = $_GET['serial'];
if ($serial != '')
{ // Check if a specified module is available online
    $io = YDigitalIO::FindDigitalIO("$serial.digitalIO");
    if (!$io->isOnline()) {
        die("Module not connected (check serial and USB cable)");
    }
} else
{
    // or use any connected module suitable for the demo
    // (note that the order of enumeration may vary)
    $io = YDigitalIO::FirstDigitalIO();
    if(is_null($io)) {
        die("No module connected (check USB cable)");
    }
    $serial = $io->module()->get_serialnumber();
}

// make sure the device is here
if (!$io->isOnline())
    die("Module not connected (check identification and USB cable)");

// lets configure the channels direction
// bits 0..1 as output
// bits 2..3 as input
$io->set_portDirection(0x03);
$io->set_portPolarity(0); // polarity set to regular
$io->set_portOpenDrain(0); // No open drain
```

⁴ Si vous n'avez pas d'éditeur de texte, utilisez Notepad plutôt que Microsoft Word.

```

$outputdata = intval($_GET['outputdata']);
$outputdata = ($outputdata + 1) % 4; // cycle output 0..3
$io->set_portState($outputdata); // We could have used set_bitState as well
ySleep(50, $errmsg); // make sure the set is processed before the get
$inputdata = $io->get_portState(); // read port values
$line = ""; // display port value as binary
for ($i = 0; $i < 4; $i++)
    if (($inputdata & (8 >> $i)) > 0) $line = $line . '1'; else $line = $line . '0';

Print("Module to use: <input name='serial' value='$serial'><br>");
Print("<input type='hidden' name='outputdata' value='$outputdata'><br>");
YAPI::FreeAPI();

// trigger auto-refresh after one second
Print("<script language='javascript1.5' type='text/JavaScript'>\n");
Print("setTimeout('window.myform.submit()',1000);");
Print("</script>\n");

?>

<p>
Channels 0..1 are configured as outputs and channels 2..3
are configured as inputs, you can connect some inputs to
outputs and see what happens
</p>
<p>Port value: <?php Print($line);?></p>

<input type='submit'>
</FORM>

</BODY>
</HTML>

```

15.3. Contrôle de la partie module

Chaque module peut-être contrôlé d'une manière similaire, vous trouverez ci dessous un simple programme d'exemple affichant les principaux paramètres d'un module et permettant d'activer la balise de localisation.

```

<HTML>
<HEAD>
<TITLE>Module Control</TITLE>
</HEAD>
<BODY>
<FORM method='get'>
<?php
include('../..//php8/yocto_api.php');

// Use explicit error handling rather than exceptions
YAPI::DisableExceptions();

// Setup the API to use the VirtualHub on local machine
if(YAPI::RegisterHub('http://127.0.0.1:4444/', $errmsg) != YAPI::SUCCESS) {
    die("Cannot contact VirtualHub on 127.0.0.1 : ".$errmsg);
}

@$serial = $_GET['serial'];
if ($serial != '') {
    // Check if a specified module is available online
    $module = YModule::FindModule("$serial");
    if (!$module->isOnline()) {
        die("Module not connected (check serial and USB cable)");
    }
} else {
    // or use any connected module suitable for the demo
    $module = YModule::FirstModule();
    if($module) { // skip VirtualHub
        $module = $module->nextModule();
    }
    if(is_null($module)) {
        die("No module connected (check USB cable)");
    } else {

```

```

        $serial = $module->get_serialnumber();
    }
}
Print("Module to use: <input name='serial' value='$serial'><br>");

if (isset($_GET['beacon'])) {
    if ($_GET['beacon']=='ON')
        $module->set_beacon(Y_BEACON_ON);
    else
        $module->set_beacon(Y_BEACON_OFF);
}
printf('serial: %s<br>', $module->get_serialNumber());
printf('logical name: %s<br>', $module->get_logicalName());
printf('luminosity: %s<br>', $module->get_luminosity());
print('beacon: ');
if($module->get_beacon() == Y_BEACON_ON) {
    printf("<input type='radio' name='beacon' value='ON' checked>ON ");
    printf("<input type='radio' name='beacon' value='OFF'>OFF<br>");
} else {
    printf("<input type='radio' name='beacon' value='ON'>ON ");
    printf("<input type='radio' name='beacon' value='OFF' checked>OFF<br>");
}
printf('upTime: %s sec<br>',intval($module->get_upTime()/1000));
printf('USB current: %smA<br>', $module->get_usbCurrent());
printf('logs:<br><pre>%s</pre>', $module->get_lastLogs());
YAPI::FreeAPI();
?>
<input type='submit' value='refresh'>
</FORM>
</BODY>
</HTML>

```

Chaque propriété `xxx` du module peut être lue grâce à une méthode du type `get_xxxx()`, et les propriétés qui se sont pas en lecture seule peuvent être modifiées à l'aide de la méthode `set_xxx()`. Pour plus de détails concernant ces fonctions utilisées, reportez-vous au chapitre API

Modifications des réglages du module

Lorsque que vous souhaitez modifier les réglages d'un module, il suffit d'appeler la fonction `set_xxx()` correspondante, cependant cette modification n'a lieu que dans la mémoire vive du module: si le module redémarre, les modifications seront perdues. Pour qu'elle soient mémorisées de manière persistante, il est nécessaire de demander au module de sauvegarder sa configuration courante dans sa mémoire non volatile. Pour cela il faut utiliser la méthode `saveToFlash()`. Inversement il est possible de forcer le module à oublier ses réglages courants en utilisant la méthode `revertFromFlash()`. Ce petit exemple ci-dessous vous permet changer le nom logique d'un module.

```

<HTML>
<HEAD>
<TITLE>save settings</TITLE>
<BODY>
<FORM method='get'>
<?php
    include('../..//php8/yocto_api.php');

    // Use explicit error handling rather than exceptions
    YAPI::DisableExceptions();

    // Setup the API to use the VirtualHub on local machine
    if(YAPI::RegisterHub('http://127.0.0.1:4444/', $errmsg) != YAPI::SUCCESS) {
        die("Cannot contact VirtualHub on 127.0.0.1");
    }

    @$serial = $_GET['serial'];
    if ($serial != '') {
        // Check if a specified module is available online
        $module = YModule::FindModule("$serial");
        if (!$module->isOnline()) {
            die("Module not connected (check serial and USB cable)");
        }
    } else {
        // or use any connected module suitable for the demo
        $module = YModule::FirstModule();
    }

```

```

if($module) { // skip VirtualHub
    $module = $module->nextModule();
}
if(is_null($module)) {
    die("No module connected (check USB cable)");
} else {
    $serial = $module->get_serialnumber();
}
}
Print("Module to use: <input name='serial' value='$serial'><br>");

if (isset($_GET['newname'])) {
    $newname = $_GET['newname'];
    if (!yCheckLogicalName($newname))
        die('Invalid name');
    $module->set_logicalName($newname);
    $module->saveToFlash();
}
printf("Current name: %s<br>", $module->get_logicalName());
print("New name: <input name='newname' value='' maxlength=19><br>");
YAPI::FreeAPI();
?>
<input type='submit'>
</FORM>
</BODY>
</HTML>

```

Attention, le nombre de cycle d'écriture de la mémoire non volatile du module est limité. Passé cette limite plus rien ne garantit de que la sauvegarde des réglages se passera correctement. Cette limite, lié à la technologie employé par le micro-processeur du module se situe aux alentours de 100000 cycles. Pour résumer vous ne pouvez employer la fonction `saveToFlash()` que 100000 fois au cours de la vie du module. Veillez donc à ne pas appeler cette fonction depuis l'intérieur d'une boucle.

Enumération des modules

Obtenir la liste des modules connectés se fait à l'aide de la fonction `yFirstModule()` qui renvoie le premier module trouvé, il suffit ensuite d'appeler la fonction `nextModule()` de cet objet pour trouver les modules suivants, et ce tant que la réponse n'est pas un NULL. Ci-dessous un petit exemple listant les module connectés

```

<HTML>
<HEAD>
<TITLE>inventory</TITLE>
</HEAD>
<BODY>
<H1>Device list</H1>
<TT>
<?php
include('../php8/yocto_api.php');
YAPI::RegisterHub("http://127.0.0.1:4444/");
$module = YModule::FirstModule();
while (!is_null($module)) {
    printf("%s (%s)<br>\n", $module->get_serialNumber(),
        $module->get_productName());
    $module=$module->nextModule();
}
YAPI::FreeAPI();
?>
</TT>
</BODY>
</HTML>

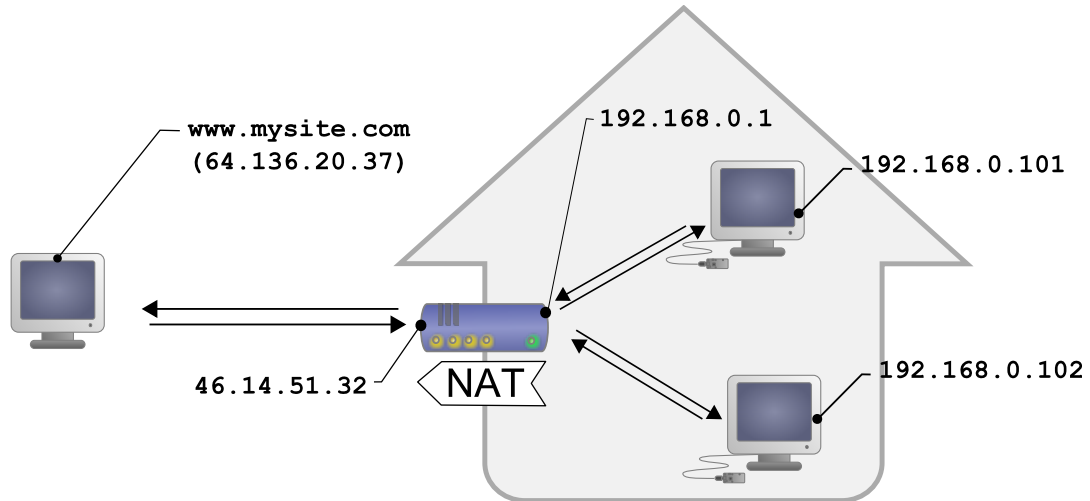
```

15.4. API par callback HTTP et filtres NAT

La librairie PHP est capable de fonctionner dans un mode spécial appelé *Yocto-API par callback HTTP*. Ce mode permet de contrôler des modules Yoctopuce installés derrière un filtre NAT tel qu'un routeur DSL par exemple, et ce sans avoir à ouvrir un port. L'application typique est le contrôle de modules Yoctopuce situés sur réseau privé depuis un site Web publique.

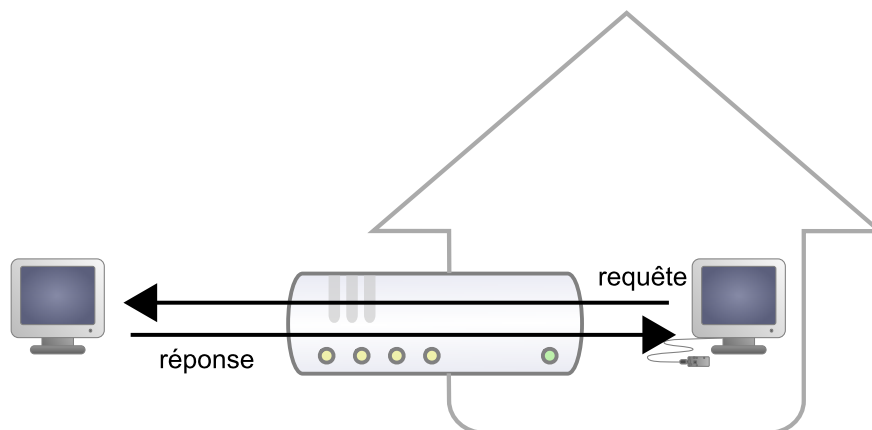
Le filtre NAT, avantages et inconvénients

Un routeur DSL qui effectue de la traduction d'adresse réseau (NAT) fonctionne un peu comme un petit central téléphonique privé: les postes internes peuvent s'appeler l'un l'autre ainsi que faire des appels vers l'extérieur, mais vu de l'extérieur, il n'existe qu'un numéro de téléphone officiel, attribué au central téléphonique lui-même. Les postes internes ne sont pas atteignables depuis l'extérieur.

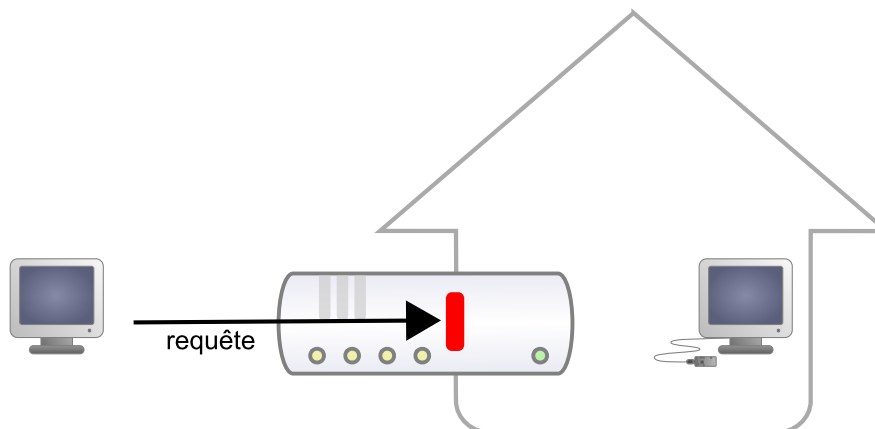


Configuration DSL typique, les machines du LAN sont isolées de l'extérieur par le routeur DSL

Ce qui, transposé en terme de réseau, donne : les appareils connectés sur un réseau domestique peuvent communiquer entre eux en utilisant une adresse IP locale (du genre 192.168.xxx.yyy), et contacter des serveurs sur Internet par leur adresse publique, mais vu de l'extérieur, il n'y a qu'une seule adresse IP officielle, attribuée au routeur DSL exclusivement. Les différents appareils réseau ne sont pas directement atteignables depuis l'extérieur. C'est assez contraignant, mais c'est une protection relativement efficace contre les intrusions.



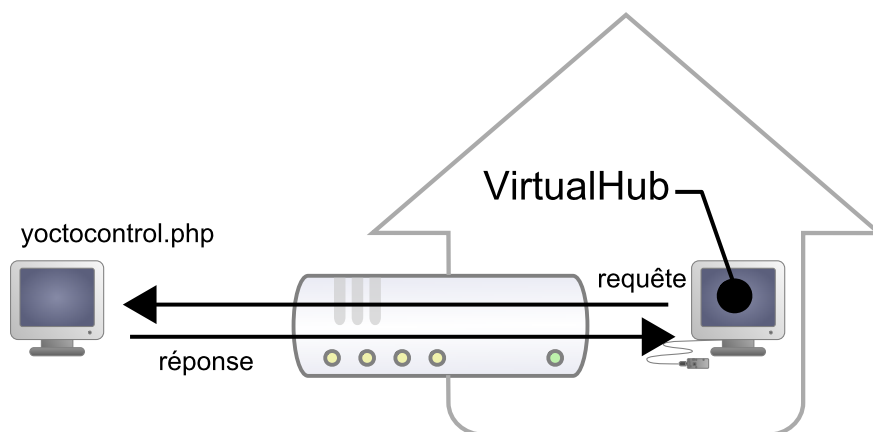
Les réponses aux requêtes venant des machines du LAN sont routées.



Mais les requêtes venant de l'extérieur sont bloquées.

Voir Internet sans être vu représente un avantage de sécurité énorme. Cependant, cela signifie qu'a priori, on ne peut pas simplement monter son propre serveur Web publique chez soi pour une installation domotique et offrir un accès depuis l'extérieur. Une solution à ce problème, préconisée par de nombreux vendeurs de domotique, consiste à donner une visibilité externe au serveur de domotique lui-même, en ouvrant un port et en ajoutant une règle de routage dans la configuration NAT du routeur DSL. Le problème de cette solution est qu'il expose le serveur de domotique aux attaques externes.

L'API par callback HTTP résoud ce problème sans qu'il soit nécessaire de modifier la configuration du routeur DSL. Le script de contrôle des modules est placé sur un site externe, et c'est le *Virtual Hub* qui est chargé de l'appeler à intervalle régulier.



L'API par callback HTTP utilise le VirtualHub, et c'est lui qui initie les requêtes.

Configuration

L'API callback se sert donc du *Virtual Hub* comme passerelle. Toutes les communications sont initiées par le *Virtual Hub*, ce sont donc des communication sortantes, et par conséquent parfaitement autorisée par le routeur DSL.

Il faut configurer le *VirtualHub* pour qu'il appelle le script PHP régulièrement. Pour cela il faut:

1. Lancer un *VirtualHub*
2. Accéder à son interface, généralement 127.0.0.1:4444
3. Cliquer sur le bouton **configure** de la ligne correspondant au *VirtualHub* lui-même
4. Cliquer sur le bouton **edit** de la section **Outgoing callbacks**

Serial	Logical Name	Description	Action
VIRTHUB0-7d1a86fb0		VirtualHub	configure view log file
RELAYHI1-00055		Yocto-PowerRelay	configure view log file beacon
TMPSENS1-05E7F		Yocto-Temperature	configure view log file beacon

Cliquer sur le bouton "configure" de la première ligne

VIRTHUB0-7d1a86fb09

Edit parameters for VIRTHUB0-7d1a86fb09, and click on the **Save** button.

Serial # VIRTHUB0-7d1a86fb09
 Product name: VirtualHub
 Software version: 10789
 Logical name:

Incoming connections

Authentication to read information from the devices: NO
 Authentication to make changes to the devices: NO

Outgoing callbacks

Callback URL: octoHub
 Delay between callbacks: min: 3 [s] max: 600 [s]

Cliquer sur le bouton "edit" de la section *Outgoing callbacks*.

Edit callback

This VirtualHub can post the advertised values of all devices on a specific URL on a regular basis. If you wish to use this feature, choose the callback type follow the steps below carefully.

1. Specify the Type of callback you want to use:

Yoctopuce devices can be controlled through remote PHP scripts. That *Yocto-API callback* protocol is designed so it can pass through NAT filters without opening ports. See your device user manual, *PHP programming* section for more details.

2. Specify the URL to use for reporting values. *HTTPS protocol is not yet supported.*
 Callback URL:

3. If your callback requires authentication, enter credentials here. Digest authentication is recommended, but Basic authentication works as well.
 Username:
 Password:

4. Setup the desired frequency of notifications:
 No less than seconds between two notification
 But notify after seconds in any case

5. Press on the **Test** button to check your parameters.
 6. When everything works, press on the **OK** button.

Et choisir "Yocto-API callback".

Il suffit alors de définir l'URL du script PHP et, si nécessaire, le nom d'utilisateur et le mot de passe pour accéder à cette URL. Les méthodes d'authentification supportées sont *basic* et *digest*. La seconde est plus sûre que la première car elle permet de ne pas transférer le mot de passe sur le réseau.

Utilisation

Du point de vue du programmeur, la seule différence se trouve au niveau de l'appel à la fonction `yRegisterHub`; au lieu d'utiliser une adresse IP, il faut utiliser la chaîne `callback` (ou `http://callback`, qui est équivalent).

```
include("yocto_api.php");
yRegisterHub("callback");
```

La suite du code reste strictement identique. Sur l'interface du *VirtualHub*, il y a en bas de la fenêtre de configuration de l'API par callback HTTP un bouton qui permet de tester l'appel au script PHP.

Il est à noter que le script PHP qui contrôle les modules à distance via l'API par callback HTTP ne peut être appelé que par le *VirtualHub*. En effet, il a besoin des informations postées par le *VirtualHub* pour fonctionner. Pour coder un site Web qui contrôle des modules Yoctopuce de manière interactive, il faudra créer une interface utilisateur qui stockera dans un fichier ou une base de données les actions à effectuer sur les modules Yoctopuce. Ces actions seront ensuite lues puis exécutés par le script de contrôle.

Problèmes courants

Pour que l'API par callback HTTP fonctionne, l'option de PHP `allow_url_fopen` doit être activée. Certains hébergeurs de site web ne l'activent pas par défaut. Le problème se manifeste alors avec l'erreur suivante:

```
error: URL file-access is disabled in the server configuration
```

Pour activer cette option, il suffit de créer dans le même répertoire que le script PHP de contrôle un fichier `.htaccess` contenant la ligne suivante:

```
php_flag "allow_url_fopen" "On"
```

Selon la politique de sécurité de l'hébergeur, il n'est parfois pas possible d'autoriser cette option à la racine du site web, où même d'installer des scripts PHP recevant des données par un POST HTTP. Dans ce cas il suffit de placer le script PHP dans un sous-répertoire.

Limitations

Cette méthode de fonctionnement qui permet de passer les filtres NAT à moindre frais a malgré tout un prix. Les communications étant initiées par le *Virtual Hub* à intervalle plus ou moins régulier, le temps de réaction à un événement est nettement plus grand que si les modules Yoctopuce étaient pilotés en direct. Vous pouvez configurer le temps de réaction dans la fenêtre ad-hoc du *Virtual Hub*, mais il sera nécessairement de quelques secondes dans le meilleur des cas.

Le mode *Yocto-API par callback HTTP* n'est pour l'instant disponible qu'en PHP, EcmaScript (Node.JS) et Java.

15.5. Gestion des erreurs

Lorsque vous implémentez un programme qui doit interagir avec des modules USB, vous ne pouvez pas faire abstraction de la gestion des erreurs. Il y aura forcément une occasion où un utilisateur aura débranché le périphérique, soit avant de lancer le programme, soit même en pleine opération. La librairie Yoctopuce est prévue pour vous aider à supporter ce genre de comportements, mais votre code doit néanmoins être fait pour se comporter au mieux pour interpréter les erreurs signalées par la librairie.

La manière la plus simple de contourner le problème est celle que nous avons employé pour les petits exemples précédents de ce chapitre: avant d'accéder à un module, on vérifie qu'il est en ligne avec la méthode `isOnline()` et on suppose ensuite qu'il va y rester pendant la fraction de seconde nécessaire à exécuter les lignes de code suivantes. Ce n'est pas parfait, mais ça peut suffire dans certains cas. Il faut toutefois être conscient qu'on ne peut pas totalement exclure une erreur se produisant après le `isOnline()`, qui pourrait faire planter le programme. La seule manière de l'éviter est d'implémenter une des deux techniques de gestion des erreurs décrites ci-dessous.

La méthode recommandée par la plupart des langages de programmation pour la gestion des erreurs imprévisibles est l'utilisation d'exceptions. C'est le comportement par défaut de la librairie Yoctopuce. Si une erreur se produit alors qu'on essaie d'accéder à un module, la librairie va lancer une exception. Dans ce cas, de trois choses l'une:

- Si votre code attrape l'exception au vol et la gère, et tout se passe bien.
- Si votre programme tourne dans le debugger, vous pourrez relativement facilement déterminer où le problème s'est produit, et voir le message explicatif lié à l'exception.
- Sinon... l'exception va crasher votre programme, boum!

Comme cette dernière situation n'est pas la plus souhaitable, la librairie Yoctopuce offre une autre alternative pour la gestion des erreurs, permettant de faire un programme robuste sans devoir attraper les exceptions à chaque ligne de code. Il suffit d'appeler la fonction `YAPI.DisableExceptions()` pour commuter la librairie dans un mode où les exceptions de chaque fonction sont systématiquement remplacées par des valeurs de retour particulières, qui

peuvent être testées par l'appelant lorsque c'est pertinent. Le nom de la valeur de retour en cas d'erreur pour chaque fonction est systématiquement documenté dans la référence de la librairie. Il suit toujours la même logique: une méthode `get_state()` retournera une valeur `NomDeClasse.STATE_INVALID`, une méthode `get_currentValue` retournera une valeur `NomDeClasse.CURRENTVALUE_INVALID`, etc. Dans tous les cas, la valeur retournée sera du type attendu, et ne sera pas un pointeur nul qui risquerait de faire crasher votre programme. Au pire, si vous affichez la valeur sans la tester, elle sera hors du cadre attendu pour la valeur retournée. Dans le cas de fonctions qui ne retournent à priori pas d'information, la valeur de retour sera `YAPI.SUCCESS` si tout va bien, et un code d'erreur différent en cas d'échec.

Quand vous travaillez sans les exceptions, il est possible d'obtenir un code d'erreur et un message expliquant l'origine de l'erreur en le demandant à l'objet qui a retourné une erreur à l'aide des méthodes `errType()` et `errMessage()`. Ce sont les mêmes informations qui auraient été associées à l'exception si elles avaient été actives.

16. Utilisation du Yocto-IO-V2 en VisualBasic .NET

VisualBasic a longtemps été la porte d'entrée privilégiée vers le monde Microsoft. Nous nous devons donc d'offrir notre interface pour ce langage, même si la nouvelle tendance est le C#. Nous supportons Visual Studio 2017 et les versions plus récentes.

16.1. Installation

Téléchargez la librairie Yoctopuce pour Visual Basic depuis le site web de Yoctopuce¹. Il n'y a pas de programme d'installation, copiez simplement le contenu du fichier zip dans le répertoire de votre choix. Vous avez besoin essentiellement du contenu du répertoire `Sources`. Les autres répertoires contiennent la documentation et quelques programmes d'exemple. Les projets d'exemple sont des projets Visual Basic 2010, si vous utilisez une version antérieure, il est possible que vous ayez à reconstruire la structure de ces projets.

16.2. Utilisation l'API yoctopuce dans un projet Visual Basic

La librairie Yoctopuce pour Visual Basic .NET se présente sous la forme d'une DLL et de fichiers sources en Visual Basic. La DLL n'est pas une DLL .NET mais une DLL classique, écrite en C, qui gère les communications à bas niveau avec les modules². Les fichiers sources en Visual Basic gèrent la partie haut niveau de l'API. Vous avez donc besoin de cette DLL et des fichiers .vb du répertoire `Sources` pour créer un projet gérant des modules Yoctopuce.

Configuration d'un projet Visual Basic

Les indications ci-dessous sont fournies pour Visual Studio express 2010, mais la procédure est semblable pour les autres versions.

Commencez par créer votre projet, puis depuis le panneau **Explorateur de solutions** effectuez un clic droit sur votre projet, et choisissez **Ajouter** puis **Élément existant**.

Une fenêtre de sélection de fichiers apparaît: sélectionnez le fichier `yocto_api.vb` et les fichiers correspondant aux fonctions des modules Yoctopuce que votre projet va gérer. Dans le doute, vous pouvez aussi sélectionner tous les fichiers.

Vous avez alors le choix entre simplement ajouter ces fichiers à votre projet, ou les ajouter en tant que lien (le bouton **Ajouter** est en fait un menu déroulant). Dans le premier cas, Visual Studio va copier les fichiers choisis dans votre projet, dans le second Visual Studio va simplement garder un

¹ www.yoctopuce.com/FR/libraries.php

² Les sources de cette DLL sont disponibles dans l'API C++

lien sur les fichiers originaux. Il est recommandé d'utiliser des liens, une éventuelle mise à jour de la librairie sera ainsi beaucoup plus facile.

Ensuite, ajoutez de la même manière la dll `yapi.dll`, qui se trouve dans le répertoire `Sources/dll`³. Puis depuis la fenêtre **Explorateur de solutions**, effectuez un clic droit sur la DLL, choisissez **Propriété** et dans le panneau **Propriétés**, mettez l'option **Copier dans le répertoire de sortie à toujours copier**. Vous êtes maintenant prêt à utiliser vos modules Yoctopuce depuis votre environnement Visual Studio.

Afin de les garder simples, tous les exemples fournis dans cette documentation sont des applications consoles. Il va de soit que que les fonctionnement des librairies est strictement identiques si vous les intégrez dans une application dotée d'une interface graphique.

16.3. Contrôle de la fonction DigitalIO

Il suffit de quelques lignes de code pour piloter un Yocto-IO-V2. Voici le squelette d'un fragment de code VisualBasic .NET qui utilise la fonction DigitalIO.

```
[...]
' On active la détection des modules sur USB
Dim errmsg As String
YAPI.RegisterHub("usb", errmsg)
[...]

' On récupère l'objet permettant d'interagir avec le module
Dim digitalio As YDigitalIO
digitalio = YDigitalIO.FindDigitalIO("YMINIO2-123456.digitalIO")

' Pour gérer le hot-plug, on vérifie que le module est là
If (digitalio.isOnline()) Then
    ' Utiliser digitalio.set_state()
    [...]
End If

[...]
```

Voyons maintenant en détail ce que font ces quelques lignes.

YAPI.RegisterHub

La fonction `YAPI.RegisterHub` initialise l'API de Yoctopuce en indiquant où les modules doivent être recherchés. Utilisée avec le paramètre `"usb"`, elle permet de travailler avec les modules connectés localement à la machine. Si l'initialisation se passe mal, cette fonction renverra une valeur différente de `YAPI_SUCCESS`, et retournera via le paramètre `errmsg` un explication du problème.

YDigitalIO.FindDigitalIO

La fonction `YDigitalIO.FindDigitalIO` permet de retrouver un port d'E/S digital en fonction du numéro de série de son module hôte et de son nom de fonction. Mais vous pouvez tout aussi bien utiliser des noms logiques que vous auriez préalablement configurés. Imaginons un module Yocto-IO-V2 avec le numéros de série `YMINIO2-123456` que vous auriez appelé `"MonModule"` et dont vous auriez nommé la fonction `digitalIO` `"MaFonction"`, les cinq appels suivants seront strictement équivalents (pour autant que `MaFonction` ne soit définie qu'une fois, pour éviter toute ambiguïté):

```
digitalio = YDigitalIO.FindDigitalIO("YMINIO2-123456.digitalIO")
digitalio = YDigitalIO.FindDigitalIO("YMINIO2-123456.MaFonction")
digitalio = YDigitalIO.FindDigitalIO("MonModule.digitalIO")
digitalio = YDigitalIO.FindDigitalIO("MonModule.MaFonction")
digitalio = YDigitalIO.FindDigitalIO("MaFonction")
```

`YDigitalIO.FindDigitalIO` renvoie un objet que vous pouvez ensuite utiliser à loisir pour contrôler le port d'E/S digital.

³ Pensez à changer le filtre de la fenêtre de sélection de fichiers, sinon la DLL n'apparaîtra pas

isOnline

La méthode `isOnline()` de l'objet renvoyé par `YDigitalIO.FindDigitalIO` permet de savoir si le module correspondant est présent et en état de marche.

set_state

La méthode `set_portState()` de l'objet renvoyé par `yFindDigitalIO` permet d'affecter chacune des sorties en une seule fois. Le paramètre est un entier représentant un bitmap: Bit 0 pour la première sortie, bit 1 pour la deuxième, etc..

Un exemple réel

Lancez Microsoft VisualBasic et ouvrez le projet exemple correspondant, fourni dans le répertoire **Exemples/Doc-GettingStarted-Yocto-IO-V2** de la librairie Yoctopuce.

Vous reconnaîtrez dans cet exemple l'utilisation des fonctions expliquées ci-dessus, cette fois utilisées avec le décorum nécessaire à en faire un petit programme d'exemple concret.

```
Module Module1

    Private Sub Usage()
        Dim execname = System.AppDomain.CurrentDomain.FriendlyName
        Console.WriteLine("Usage:")
        Console.WriteLine(execname + " <serial_number>")
        Console.WriteLine(execname + " <logical_name>")
        Console.WriteLine(execname + " any")
        System.Threading.Thread.Sleep(2500)
    End Sub

    Sub Main()

        Dim argv() As String = System.Environment.GetCommandLineArgs()
        Dim errmsg As String = ""
        Dim target As String
        Dim io As YDigitalIO
        Dim outputdata As Integer
        Dim inputdata As Integer
        Dim line As String

        If argv.Length < 2 Then Usage()

        target = argv(1)

        REM Setup the API to use local USB devices
        If (YAPI.RegisterHub("usb", errmsg) <> YAPI_SUCCESS) Then
            Console.WriteLine("RegisterHub error: " + errmsg)
        End If

        If target = "any" Then
            io = YDigitalIO.FirstDigitalIO()
            If io Is Nothing Then
                Console.WriteLine("No module connected (check USB cable) ")
            End If
        Else
            io = YDigitalIO.FindDigitalIO(target + ".digitalIO")
        End If

        If (Not io.isOnline()) Then
            Console.WriteLine("Module not connected (check identification and USB cable)")
        End If

        REM lets configure the channels direction
        REM bits 0..1 as output
        REM bits 2..3 as input
        io.set_portDirection(&H3)
        io.set_portPolarity(0) REM polarity set to regular
        io.set_portOpenDrain(0) REM No open drain

        Console.WriteLine("Channels 0..1 are configured as outputs and channels 2..3")
    End Sub
End Module
```

```

Console.WriteLine("are configred as inputs, you can connect some inputs to")
Console.WriteLine("ouputs and see what happens")

While (io.isOnline())
  inputdata = io.get_portState() REM read port values
  line = "" REM display part state value as binary
  For i As Integer = 0 To 3 Step 1
    If CBool((inputdata And (8 >> i))) Then
      line = line + "1"
    Else
      line = line + "0"
    End If
  Next
  Console.WriteLine("port value = " + line)
  outputdata = (outputdata + 1) Mod 4 REM cycle ouput 0..3
  io.set_portState(outputdata) REM We could have used set_bitState as well
  YAPI.Sleep(1000, errmsg)
End While
Console.WriteLine("Module disconnected")
YAPI.FreeAPI()
End Sub

End Module

```

16.4. Contrôle de la partie module

Chaque module peut-être contrôlé d'une manière similaire, vous trouverez ci dessous un simple programme d'exemple affichant les principaux paramètres d'un module et permettant d'activer la balise de localisation.

```

Imports System.IO
Imports System.Environment

Module Module1

  Sub usage()
    Console.WriteLine("usage: demo <serial or logical name> [ON/OFF]")
  End
End Sub

Sub Main()
  Dim argv() As String = System.Environment.GetCommandLineArgs()
  Dim errmsg As String = ""
  Dim m As ymodule

  If (YAPI.RegisterHub("usb", errmsg) <> YAPI_SUCCESS) Then
    Console.WriteLine("RegisterHub error:" + errmsg)
  End
End If

If argv.Length < 2 Then usage()

m = YModule.FindModule(argv(1)) REM use serial or logical name
If (m.isOnline()) Then
  If argv.Length > 2 Then
    If argv(2) = "ON" Then m.set_beacon(Y_BEACON_ON)
    If argv(2) = "OFF" Then m.set_beacon(Y_BEACON_OFF)
  End If
  Console.WriteLine("serial:      " + m.get_serialNumber())
  Console.WriteLine("logical name: " + m.get_logicalName())
  Console.WriteLine("luminosity:  " + Str(m.get_luminosity()))
  Console.WriteLine("beacon:      ")
  If (m.get_beacon() = Y_BEACON_ON) Then
    Console.WriteLine("ON")
  Else
    Console.WriteLine("OFF")
  End If
  Console.WriteLine("upTime:      " + Str(m.get_upTime() / 1000) + " sec")
  Console.WriteLine("USB current: " + Str(m.get_usbCurrent()) + " mA")
  Console.WriteLine("Logs:")
  Console.WriteLine(m.get_lastLogs())
Else

```



```

        Console.WriteLine(argv(1) + " not connected (check identification and USB cable)")
    End If
    YAPI.FreeAPI()
End Sub

End Module

```

Chaque propriété `xxx` du module peut être lue grâce à une méthode du type `get_xxxx()`, et les propriétés qui se sont pas en lecture seule peuvent être modifiées à l'aide de la méthode `set_xxx()`. Pour plus de détails concernant ces fonctions utilisées, reportez-vous au chapitre API.

Modifications des réglages du module

Lorsque que vous souhaitez modifier les réglages d'un module, il suffit d'appeler la fonction `set_xxx()` correspondante, cependant cette modification n'a lieu que dans la mémoire vive du module: si le module redémarre, les modifications seront perdues. Pour qu'elle soient mémorisées de manière persistante, il est nécessaire de demander au module de sauvegarder sa configuration courante dans sa mémoire non volatile. Pour cela il faut utiliser la méthode `saveToFlash()`. Inversement il est possible de forcer le module à oublier ses réglages courants en utilisant la méthode `revertFromFlash()`. Ce petit exemple ci-dessous vous permet changer le nom logique d'un module.

```

Module Module1

    Sub usage()

        Console.WriteLine("usage: demo <serial or logical name> <new logical name>")
    End
End Sub

Sub Main()
    Dim argv() As String = System.Environment.GetCommandLineArgs()
    Dim errmsg As String = ""
    Dim newname As String
    Dim m As YModule

    If (argv.Length <> 3) Then usage()

    REM Setup the API to use local USB devices
    If YAPI.RegisterHub("usb", errmsg) <> YAPI_SUCCESS Then
        Console.WriteLine("RegisterHub error: " + errmsg)
    End
    End If

    m = YModule.FindModule(argv(1)) REM use serial or logical name
    If m.isOnline() Then
        newname = argv(2)
        If (Not YAPI.CheckLogicalName(newname)) Then
            Console.WriteLine("Invalid name (" + newname + ")")
        End
        End If
        m.set_logicalName(newname)
        m.saveToFlash() REM do not forget this
        Console.WriteLine("Module: serial= " + m.get_serialNumber())
        Console.WriteLine(" / name= " + m.get_logicalName())
    Else
        Console.WriteLine("not connected (check identification and USB cable)")
    End If
    YAPI.FreeAPI()

End Sub

End Module

```

Attention, le nombre de cycles d'écriture de la mémoire non volatile du module est limité. Passé cette limite plus rien ne garantit que la sauvegarde des réglages se passera correctement. Cette limite, liée à la technologie employée par le micro-processeur du module se situe aux alentours de 100000 cycles. Pour résumer vous ne pouvez employer la fonction `saveToFlash()` que 100000 fois au cours de la vie du module. Veillez donc à ne pas appeler cette fonction depuis l'intérieur d'une boucle.

Enumeration des modules

Obtenir la liste des modules connectés se fait à l'aide de la fonction `yFirstModule()` qui renvoie le premier module trouvé, il suffit ensuite d'appeler la fonction `nextModule()` de cet objet pour trouver les modules suivants, et ce tant que la réponse n'est pas un `Nothing`. Ci-dessous un petit exemple listant les module connectés

```
Module Module1

Sub Main()
  Dim M As ymodule
  Dim errmsg As String = ""

  REM Setup the API to use local USB devices
  If YAPI.RegisterHub("usb", errmsg) <> YAPI_SUCCESS Then
    Console.WriteLine("RegisterHub error: " + errmsg)
  End
End If

Console.WriteLine("Device list")
M = YModule.FirstModule()
While M IsNot Nothing
  Console.WriteLine(M.get_serialNumber() + " (" + M.get_productName() + ")")
  M = M.nextModule()
End While
YAPI.FreeAPI()
End Sub

End Module
```

16.5. Gestion des erreurs

Lorsque vous implémentez un programme qui doit interagir avec des modules USB, vous ne pouvez pas faire abstraction de la gestion des erreurs. Il y aura forcément une occasion où un utilisateur aura débranché le périphérique, soit avant de lancer le programme, soit même en pleine opération. La librairie Yoctopuce est prévue pour vous aider à supporter ce genre de comportements, mais votre code doit néanmoins être fait pour se comporter au mieux pour interpréter les erreurs signalées par la librairie.

La manière la plus simple de contourner le problème est celle que nous avons employé pour les petits exemples précédents de ce chapitre: avant d'accéder à un module, on vérifie qu'il est en ligne avec la méthode `isOnline()` et on suppose ensuite qu'il va y rester pendant la fraction de seconde nécessaire à exécuter les lignes de code suivantes. Ce n'est pas parfait, mais ça peut suffire dans certains cas. Il faut toutefois être conscient qu'on ne peut pas totalement exclure une erreur se produisant après le `isOnline()`, qui pourrait faire planter le programme. La seule manière de l'éviter est d'implémenter une des deux techniques de gestion des erreurs décrites ci-dessous.

La méthode recommandée par la plupart des langages de programmation pour la gestion des erreurs imprévisibles est l'utilisation d'exceptions. C'est le comportement par défaut de la librairie Yoctopuce. Si une erreur se produit alors qu'on essaie d'accéder à un module, la librairie va lancer une exception. Dans ce cas, de trois choses l'une:

- Si votre code attrape l'exception au vol et la gère, et tout se passe bien.
- Si votre programme tourne dans le debugger, vous pourrez relativement facilement déterminer où le problème s'est produit, et voir le message explicatif lié à l'exception.
- Sinon... l'exception va crasher votre programme, boum!

Comme cette dernière situation n'est pas la plus souhaitable, la librairie Yoctopuce offre une autre alternative pour la gestion des erreurs, permettant de faire un programme robuste sans devoir attraper les exceptions à chaque ligne de code. Il suffit d'appeler la fonction `YAPI.DisableExceptions()` pour commuter la librairie dans un mode où les exceptions de chaque fonction sont systématiquement remplacées par des valeurs de retour particulières, qui peuvent être testées par l'appelant lorsque c'est pertinent. Le nom de la valeur de retour en cas

d'erreur pour chaque fonction est systématiquement documenté dans la référence de la librairie. Il suit toujours la même logique: une méthode `get_state()` retournera une valeur `NomDeClasse.STATE_INVALID`, une méthode `get_currentValue` retournera une valeur `NomDeClasse.CURRENTVALUE_INVALID`, etc. Dans tous les cas, la valeur retournée sera du type attendu, et ne sera pas un pointeur nul qui risquerait de faire crasher votre programme. Au pire, si vous affichez la valeur sans la tester, elle sera hors du cadre attendu pour la valeur retournée. Dans le cas de fonctions qui ne retournent à priori pas d'information, la valeur de retour sera `YAPI.SUCCESS` si tout va bien, et un code d'erreur différent en cas d'échec.

Quand vous travaillez sans les exceptions, il est possible d'obtenir un code d'erreur et un message expliquant l'origine de l'erreur en le demandant à l'objet qui a retourné une erreur à l'aide des méthodes `errType()` et `errMessage()`. Ce sont les mêmes informations qui auraient été associées à l'exception si elles avaient été actives.

17. Utilisation du Yocto-IO-V2 en Delphi / Lazarus

Delphi est l'héritier de Turbo-Pascal. A l'origine, Delphi était produit par Borland, mais c'est maintenant Embarcadero qui l'édite. Sa force réside dans sa facilité d'utilisation, il permet à quiconque ayant des notions de Pascal de programmer une application Windows en deux temps trois mouvements. Son seul défaut est d'être payant¹.

Lazarus² est un IDE gratuit basé sur Free-Pascal qui n'a pas grand chose à envier à Delphi. Il a aussi l'avantage d'exister pour Windows et Linux. La librairie Yoctopuce pour Delphi est compatible avec Lazarus tant sous Windows que Linux.

Les librairies pour Delphi / Lazarus sont fournies non pas sous forme de composants VCL, mais directement sous forme de fichiers source. Ces fichiers sont compatibles avec la plupart des versions de Delphi / Lazarus³.

17.1. Préparation

Connectez-vous sur le site de Yoctopuce et téléchargez la la librairie Yoctopuce pour Delphi⁴. Décompressez le tout dans le répertoire de votre choix.

- Avec Delphi ajoutez le sous-répertoire *sources* de l'archive dans la liste des répertoires des librairies de Delphi⁵.
- Avec Lazarus, ouvrez les options de votre projet et ajoutez le répertoire *sources* dans le champs "other unit files"⁶.

Windows

Sous Windows, la librairie Delphi / Lazarus utilise deux DLL: *yapi.dll* pour exécutables 32bits et *yapi64.dll* pour les exécutable 64bits. Toutes les applications que vous créez avec Delphi ou Lazarus devront avoir accès à ces DLL. Le plus simple est de faire en sorte qu'elles soient présentes dans le même répertoire que l'exécutable de votre application. Vous trouverez ces DLL dans le répertoire *sources/dll*.

¹ En fait, Borland a diffusé des versions gratuites (pour usage personnel) de Delphi 2006 et Delphi 2007, en cherchant un peu sur internet il est encore possible de les télécharger.

² www.lazarus-ide.org

³ Les librairies Delphi sont régulièrement testées avec Delphi 5 et Delphi XE2 et la dernière version de Lazarus

⁴ www.yoctopuce.com/FR/libraries.php

⁵ Utilisez le menu **outils / options d'environnement**

⁶ Utilisez le menu **Project / Project options/ Compiler options / Paths**

Linux

Sous Linux, la librairie Delphi / Lazarus utilise les bibliothèques suivantes:

- libyapi-i386.so sur les systèmes Intel 32 bits
- libyapi-amd64.so sur les systèmes Intel 64 bits
- libyapi-armhf.so sur les systèmes ARM 32 bits
- libyapi-aarch64.so sur les systèmes ARM 64 bits

Vous trouverez ces fichiers lib dans le répertoire *sources/dll*. Vous devez faire en sorte que :

- Lazarus soit capable de localiser le bon fichier .so à la compilation
- L'exécutable soit capable de le localiser l'exécution

La solution la plus simple pour remplir ces conditions consiste à copier ces quatre fichiers dans le répertoire */usr/lib*. Une autre solution consiste à les copier dans le même répertoire que votre code source et à ajuster votre variable d'environnement *LD_LIBRARY_PATH* en conséquence.

A propos des exemples

Afin de les garder simples, tous les exemples fournis dans cette documentation sont des applications consoles. Il va de soit que le fonctionnement des bibliothèques est strictement identique avec des applications fenêtrées.

Notez que la plupart de ces exemples utilisent des paramètres passés sur la ligne de commande⁷.

Vous allez rapidement vous rendre compte que l'API Delphi définit beaucoup de fonctions qui retournent des objets. Vous ne devez jamais désallouer ces objets vous-même. Ils seront désalloués automatiquement par l'API à la fin de l'application.

17.2. Contrôle de la fonction DigitalIO

Il suffit de quelques lignes de code pour piloter un Yocto-IO-V2. Voici le squelette d'un fragment de code Delphi qui utilise la fonction DigitalIO.

```
uses yocto_api, yocto_digitalio;

var errmsg: string;
    digitalio: TYDigitalIO;

[...]
// On active la détection des modules sur USB
yRegisterHub('usb', errmsg)
[...]

// On récupère l'objet permettant d'interagir avec le module
digitalio = yFindDigitalIO("YMINIIIO2-123456.digitalIO")

// Pour gérer le hot-plug, on vérifie que le module est là
if digitalio.isOnline() then
begin
    // use digitalio.set_state()
    [...]
end;
[...]
```

Voyons maintenant en détail ce que font ces quelques lignes.

yocto_api et yocto_digitalio

Ces deux unités permettent d'avoir accès aux fonctions permettant de gérer les modules Yoctopuce. *yocto_api* doit toujours être utilisé, *yocto_digitalio* est nécessaire pour gérer les modules contenant un port d'E/S digital, comme le Yocto-IO-V2.

⁷ voir <http://www.yoctopuce.com/FR/article/a-propos-des-programmes-d-exemples>

yRegisterHub

La fonction `yRegisterHub` initialise l'API de Yoctopuce en indiquant où les modules doivent être recherchés. Utilisée avec le paramètre `'usb'`, elle permet de travailler avec les modules connectés localement à la machine. Si l'initialisation se passe mal, cette fonction renverra une valeur différente de `YAPI_SUCCESS`, et retournera via le paramètre `errmsg` une explication du problème.

yFindDigitalIO

La fonction `yFindDigitalIO` permet de retrouver un port d'E/S digital en fonction du numéro de série de son module hôte et de son nom de fonction. Mais vous pouvez tout aussi bien utiliser des noms logiques que vous auriez préalablement configurés. Imaginons un module Yocto-IO-V2 avec les numéros de série `YMINIO2-123456` que vous auriez appelé `"MonModule"` et dont vous auriez nommé la fonction `digitalIO "MaFonction"`, les cinq appels suivants seront strictement équivalents (pour autant que `MaFonction` ne soit définie qu'une fois, pour éviter toute ambiguïté):

```
digitalio := yFindDigitalIO("YMINIO2-123456.digitalIO");
digitalio := yFindDigitalIO("YMINIO2-123456.MaFonction");
digitalio := yFindDigitalIO("MonModule.digitalIO");
digitalio := yFindDigitalIO("MonModule.MaFonction");
digitalio := yFindDigitalIO("MaFonction");
```

`yFindDigitalIO` renvoie un objet que vous pouvez ensuite utiliser à loisir pour contrôler le port d'E/S digital.

isOnline

La méthode `isOnline()` de l'objet renvoyé par `yFindDigitalIO` permet de savoir si le module correspondant est présent et en état de marche.

set_state

La méthode `set_portState()` de l'objet renvoyé par `yFindDigitalIO` permet d'affecter chacune des sorties en une seule fois. Le paramètre est un entier représentant un bitmap: Bit 0 pour la première sortie, bit 1 pour la deuxième, etc..

Un exemple réel

Lancez votre environnement Delphi, copiez la DLL `yapi.dll` dans un répertoire et créez une nouvelle application console dans ce même répertoire, et copiez-coller le code ci dessous.

Vous reconnaîtrez dans cet exemple l'utilisation des fonctions expliquées ci-dessus, cette fois utilisées avec le décorum nécessaire à en faire un petit programme d'exemple concret.

```
program helloworld;
{$APPTYPE CONSOLE}
uses
  SysUtils,
  {$IFDEF UNIX}
  windows,
  {$ENDIF UNIX}
  yocto_api,
  yocto_digitalIO;

procedure usage();
var
  execname:string;
begin
  execname := ExtractFileName(paramstr(0));
  WriteLn('Usage:');
  WriteLn(execname + ' <serial_number> ');
  WriteLn(execname + ' <logical_name> ');
  WriteLn(execname + ' any ');
  WriteLn('Example:');
  WriteLn(execname + ' any ');
  sleep(3000);
  halt;
end;
```

```

var
  errmsg, target:string;
  io:TYDigitalIO;
  m : TYModule;
  outputdata, inputdata, i :integer;
  line:string;
begin
  if (paramcount<1) then usage();

  // parse command line
  target := UpperCase(paramstr(1));

  // Setup the API to use local USB devices
  if (YRegisterHub('usb', errmsg) <> YAPI_SUCCESS) then
    begin
      writeln('RegisterHub error: ' + errmsg);
      halt;
    end;

  if (target='ANY') then
    begin
      // try to find the first available digital IO feature
      io := YFirstDigitalIO();
      if (io =nil) then
        begin
          writeln('No module connected (check USB cable)');
          sleep(3000);
          halt;
        end;
      // retrieve the hosting device serial
      m := io.get_module();
      target := m.get_serialNumber();
    end;

  Writeln('using ' + target);

  // retrieve the right DigitalIO function
  io := YFindDigitalIO(target + '.digitalIO');

  // make sure the device is here
  if not(io.isOnline()) then
    begin
      writeln('Module not connected (check identification and USB cable)');
      halt;
    end;

  // lets configure the channels direction
  // bits 0..1 as output
  // bits 2..3 as input
  io.set_portDirection($03);
  io.set_portPolarity(0); // polarity set to regular
  io.set_portOpenDrain(0); // No open drain
  // We could have used set_bitXXX to configure channels one by one

  Writeln('Channels 0..1 are configured as inputs and channels 2..3');
  Writeln('are configured as outputs, you can connect some inputs to');
  Writeln('ouputs and see what happens');

  outputdata := 0;
  while (io.isOnline()) do
    begin
      inputdata := io.get_portState(); // read port values
      line:=''; // display value as binary
      for i := 0 to 3 do
        if (inputdata and (8 shr i))>0 then line:=line+'1' else line:=line+'0';
      Writeln('port value = ' + line);
      outputdata := (outputdata +1) mod 4; // cycle ouput 0..3
      io.set_portState(outputdata); // We could have used set_bitState as well
      ysleep(1000,errmsg);
    end;

  yFreeAPI();
  writeln('Device disconnected');
end.

```


17.3. Contrôle de la partie module

Chaque module peut-être contrôlé d'une manière similaire, vous trouverez ci dessous un simple programme d'exemple affichant les principaux paramètres d'un module et permettant d'activer la balise de localisation.

```

program modulecontrol;
{$APPTYPE CONSOLE}
uses
  SysUtils,
  yocto_api;

const
  serial = 'YMINIIO2-123456'; // use serial number or logical name

procedure refresh(module:Tymodule) ;
begin
  if (module.isOnline()) then
  begin
    Writeln('');
    Writeln('Serial      : ' + module.get_serialNumber());
    Writeln('Logical name : ' + module.get_logicalName());
    Writeln('Luminosity  : ' + intToStr(module.get_luminosity()));
    Write('Beacon    :');
    if (module.get_beacon()=Y_BEACON_ON) then Writeln('on')
    else Writeln('off');
    Writeln('uptime      : ' + intToStr(module.get_upTime() div 1000)+'s');
    Writeln('USB current : ' + intToStr(module.get_usbCurrent())+'mA');
    Writeln('Logs        : ');
    Writeln(module.get_lastlogs());
    Writeln('');
    Writeln('r : refresh / b:beacon ON / space : beacon off');
  end
  else Writeln('Module not connected (check identification and USB cable)');
end;

procedure beacon(module:Tymodule;state:integer);
begin
  module.set_beacon(state);
  refresh(module);
end;

var
  module : TYModule;
  c      : char;
  errmsg : string;

begin
  // Setup the API to use local USB devices
  if yRegisterHub('usb', errmsg)<>YAPI_SUCCESS then
  begin
    Write('RegisterHub error: '+errmsg);
    exit;
  end;

  module := yFindModule(serial);
  refresh(module);

  repeat
    read(c);
    case c of
      'r': refresh(module);
      'b': beacon(module,Y_BEACON_ON);
      ' ': beacon(module,Y_BEACON_OFF);
    end;
  until c = 'x';
  yFreeAPI();
end.

```

Chaque propriété xxx du module peut être lue grâce à une méthode du type `get_xxxx()`, et les propriétés qui se sont pas en lecture seule peuvent être modifiées à l'aide de la méthode `set_xxx()` Pour plus de détails concernant ces fonctions utilisées, reportez-vous aux chapitre API

Modifications des réglages du module

Lorsque que vous souhaitez modifier les réglages d'un module, il suffit d'appeler la fonction `set_xxx()` correspondante, cependant cette modification n'a lieu que dans la mémoire vive du module: si le module redémarre, les modifications seront perdues. Pour qu'elle soient mémorisées de manière persistante, il est nécessaire de demander au module de sauvegarder sa configuration courante dans sa mémoire non volatile. Pour cela il faut utiliser la méthode `saveToFlash()`. Inversement il est possible de forcer le module à oublier ses réglages courants en utilisant la méthode `revertFromFlash()`. Ce petit exemple ci-dessous vous permet changer le nom logique d'un module.

```

program savesettings;
{$APPTYPE CONSOLE}
uses
  SysUtils,
  yocto_api;

const
  serial = 'YMINIIO2-123456'; // use serial number or logical name

var
  module : TYModule;
  errmsg : string;
  newname : string;

begin
  // Setup the API to use local USB devices
  if yRegisterHub('usb', errmsg) <> YAPI_SUCCESS then
  begin
    Write('RegisterHub error: '+errmsg);
    exit;
  end;

  module := yFindModule(serial);
  if (not(module.isOnline)) then
  begin
    writeln('Module not connected (check identification and USB cable)');
    exit;
  end;

  Writeln('Current logical name : '+module.get_logicalName());
  Write('Enter new name : ');
  Readln(newname);
  if (not(yCheckLogicalName(newname))) then
  begin
    Writeln('invalid logical name');
    exit;
  end;
  module.set_logicalName(newname);
  module.saveToFlash();
  yFreeAPI();
  Writeln('logical name is now : '+module.get_logicalName());
end.

```

Attention, le nombre de cycles d'écriture de la mémoire non volatile du module est limité. Passé cette limite plus rien ne garantit que la sauvegarde des réglages se passera correctement. Cette limite, liée à la technologie employée par le micro-processeur du module se situe aux alentours de 100000 cycles. Pour résumer vous ne pouvez employer la fonction `saveToFlash()` que 100000 fois au cours de la vie du module. Veillez donc à ne pas appeler cette fonction depuis l'intérieur d'une boucle.

Énumération des modules

Obtenir la liste des modules connectés se fait à l'aide de la fonction `yFirstModule()` qui renvoie le premier module trouvé, il suffit ensuite d'appeler la fonction `nextModule()` de cet objet pour trouver les modules suivants, et ce tant que la réponse n'est pas un `nil`. Ci-dessous un petit exemple listant les module connectés

```

program inventory;
{$APPTYPE CONSOLE}
uses

```

```

SysUtils,
yocto_api;

var
  module : TYModule;
  errmsg : string;

begin
  // Setup the API to use local USB devices
  if yRegisterHub('usb', errmsg) <> YAPI_SUCCESS then
  begin
    Write('RegisterHub error: '+errmsg);
    exit;
  end;

  Writeln('Device list');

  module := yFirstModule();
  while module <> nil do
  begin
    Writeln( module.get_serialNumber()+' ('+module.get_productName()+')');
    module := module.nextModule();
  end;
  yFreeAPI();
end.

```

17.4. Gestion des erreurs

Lorsque vous implémentez un programme qui doit interagir avec des modules USB, vous ne pouvez pas faire abstraction de la gestion des erreurs. Il y aura forcément une occasion où un utilisateur aura débranché le périphérique, soit avant de lancer le programme, soit même en pleine opération. La librairie Yoctopuce est prévue pour vous aider à supporter ce genre de comportements, mais votre code doit néanmoins être fait pour se comporter au mieux pour interpréter les erreurs signalées par la librairie.

La manière la plus simple de contourner le problème est celle que nous avons employé pour les petits exemples précédents de ce chapitre: avant d'accéder à un module, on vérifie qu'il est en ligne avec la méthode `isOnline()` et on suppose ensuite qu'il va y rester pendant la fraction de seconde nécessaire à exécuter les lignes de code suivantes. Ce n'est pas parfait, mais ça peut suffire dans certains cas. Il faut toutefois être conscient qu'on ne peut pas totalement exclure une erreur se produisant après le `isOnline()`, qui pourrait faire planter le programme. La seule manière de l'éviter est d'implémenter une des deux techniques de gestion des erreurs décrites ci-dessous.

La méthode recommandée par la plupart des langages de programmation pour la gestion des erreurs imprévisibles est l'utilisation d'exceptions. C'est le comportement par défaut de la librairie Yoctopuce. Si une erreur se produit alors qu'on essaie d'accéder à un module, la librairie va lancer une exception. Dans ce cas, de trois choses l'une:

- Si votre code attrape l'exception au vol et la gère, et tout se passe bien.
- Si votre programme tourne dans le debugger, vous pourrez relativement facilement déterminer où le problème s'est produit, et voir le message explicatif lié à l'exception.
- Sinon... l'exception va crasher votre programme, boum!

Comme cette dernière situation n'est pas la plus souhaitable, la librairie Yoctopuce offre une autre alternative pour la gestion des erreurs, permettant de faire un programme robuste sans devoir attraper les exceptions à chaque ligne de code. Il suffit d'appeler la fonction `YAPI.DisableExceptions()` pour commuter la librairie dans un mode où les exceptions de chaque fonction sont systématiquement remplacées par des valeurs de retour particulières, qui peuvent être testées par l'appelant lorsque c'est pertinent. Le nom de la valeur de retour en cas d'erreur pour chaque fonction est systématiquement documenté dans la référence de la librairie. Il suit toujours la même logique: une méthode `get_state()` retournera une valeur `NomDeClasse.STATE_INVALID`, une méthode `get_currentValue` retournera une valeur `NomDeClasse.CURRENTVALUE_INVALID`, etc. Dans tous les cas, la valeur retournée sera du

type attendu, et ne sera pas un pointeur nul qui risquerait de faire crasher votre programme. Au pire, si vous affichez la valeur sans la tester, elle sera hors du cadre attendu pour la valeur retournée. Dans le cas de fonctions qui ne retournent à priori pas d'information, la valeur de retour sera `YAPI.SUCCESS` si tout va bien, et un code d'erreur différent en cas d'échec.

Quand vous travaillez sans les exceptions, il est possible d'obtenir un code d'erreur et un message expliquant l'origine de l'erreur en le demandant à l'objet qui a retourné une erreur à l'aide des méthodes `errType()` et `errMessage()`. Ce sont les même informations qui auraient été associées à l'exception si elles avaient été actives.

18. Utilisation du Yocto-IO-V2 avec Universal Windows Platform

Universal Windows Platform, abrégé UWP, n'est pas un langage à proprement parler mais une plate-forme logicielle créée par Microsoft. Cette plateforme permet d'exécuter un nouveau type d'applications : les applications universelles Windows. Ces applications peuvent fonctionner sur toutes les machines qui fonctionnent sous Windows 10. Cela comprend les PC, les tablettes, les smartphones, la Xbox One, mais aussi Windows IoT Core.

La bibliothèque Yoctopuce UWP permet d'utiliser les modules Yoctopuce dans une application universelle Windows et est entièrement écrite C#. Elle peut être ajoutée à un projet Visual Studio 2017¹.

18.1. Fonctions bloquantes et fonctions asynchrones

La bibliothèque Universal Windows Platform n'utilise pas l'API win32 mais uniquement l'API Windows Runtime qui est disponible sur toutes les versions de Windows 10 et pour n'importe quelle architecture. Grâce à cela la bibliothèque UWP peut être utilisée sur toutes les versions de Windows 10, y compris Windows 10 IoT Core.

Cependant, l'utilisation des nouvelles API UWP n'est pas sans conséquence : l'API Windows Runtime pour accéder aux ports USB est asynchrone, et par conséquent la bibliothèque Yoctopuce doit aussi être asynchrone. Concrètement les méthodes asynchrones ne retournent pas directement le résultat mais un objet `Task` ou `Task<>` et le résultat peut être obtenu plus tard. Fort heureusement, le langage C# version 6 supporte les mots-clés `async` et `await` qui simplifient beaucoup l'utilisation de ces fonctions. Il est ainsi possible d'utiliser les fonctions asynchrones de la même manière que les fonctions traditionnelles pour autant que les deux règles suivantes soient respectées :

- La méthode est déclarée comme asynchrone à l'aide du mot-clé `async`
- le mot-clé `await` est ajouté lors de l'utilisation d'une fonction asynchrone

Exemple :

```
async Task<int> MyFunction(int val)
{
    // do some long computation
    ...
    return result;
}
```

¹ <https://www.visualstudio.com/fr/vs/>

```
int res = await MyFunction(1234);
```

Notre librairie suit ces deux règles et peut donc utiliser la notation `await`.

Pour ne pas devoir vous poser la question pour chaque méthode de savoir si elle est asynchrone ou pas, la convention est la suivante: **toutes les méthodes publiques** de la librairie UWP **sont asynchrones**, c'est-à-dire qui faut les appeler en ajoutant le mot clef `await`, **sauf**:

- `GetTickCount()`, parce que mesurer le temps de manière asynchrone n'a pas beaucoup de sens...
- `FindModule()`, `FirstModule()`, `nextModule()`,... parce que la détection et l'énumération des modules est faite en tâche de fond sur des structures internes qui sont gérées de manière transparente, et qu'il n'est donc pas nécessaire de faire des opérations bloquantes durant le simple parcours de ces listes de modules.

18.2. Installation

Téléchargez la librairie Yoctopuce pour Universal Windows Platform depuis le site web de Yoctopuce ². Il n'y a pas de programme d'installation, copiez simplement le contenu du fichier zip dans le répertoire de votre choix. Vous avez besoin essentiellement du contenu du répertoire `Sources`. Les autres répertoires contiennent la documentation et quelques programmes d'exemple. Les projets d'exemple sont des projets Visual Studio 2017 qui est disponible sur le site de Microsoft ³.

18.3. Utilisation l'API Yoctopuce dans un projet Visual Studio

Commencez par créer votre projet, puis depuis le panneau **Explorateur de solutions** effectuez un clic droit sur votre projet, et choisissez **Ajouter** puis **Élément existant**.

Une fenêtre de sélection de fichiers apparaît: sélectionnez tous les fichiers du répertoire `Sources` de la librairie.

Vous avez alors le choix entre simplement ajouter ces fichiers à votre projet, ou les ajouter en tant que lien (le bouton **Ajouter** est en fait un menu déroulant). Dans le premier cas, Visual Studio va copier les fichiers choisis dans votre projet, dans le second Visual Studio va simplement garder un lien sur les fichiers originaux. Il est recommandé d'utiliser des liens, une éventuelle mise à jour de la librairie sera ainsi beaucoup plus facile.

Le fichier `Package.appxmanifest`

Par défaut, une application Universal Windows n'a pas le droit d'accéder aux ports USB. Si l'on désire accéder à un périphérique USB, il faut impérativement le déclarer dans le fichier `Package.appxmanifest`.

Malheureusement, la fenêtre d'édition de ce fichier ne permet pas cette opération et il faut modifier le fichier `Package.appxmanifest` à la main. Dans le panneau "Solutions Explorer", faites un clic droit sur le fichier `Package.appxmanifest` et sélectionnez "View Code".

Dans ce fichier XML, il faut rajouter un `nod DeviceCapability` dans le `nod Capabilities`. Ce `nod` doit avoir un attribut "Name" qui vaut "humaninterfacedevice".

A l'intérieur de ce `nod`, il faut déclarer tous les modules qui peuvent être utilisés. Concrètement, pour chaque module, il faut ajouter un `nod "Device"` avec un attribut "Id" dont la valeur est une chaîne de caractères "vidpid:USB_VENDORID USB_DEVICE_ID". Le `USB_VENDORID` de Yoctopuce est 24e0 et le `USB_DEVICE_ID` de chaque module Yoctopuce peut être trouvé dans la

² www.yoctopuce.com/FR/libraries.php

³ <https://www.visualstudio.com/downloads/>

documentation dans la section "Caractéristiques". Pour finir, le n u d "Device" doit contenir un n u d "Function" avec l'attribut "Type" dont la valeur est "usage:ff00 0001".

Pour le Yocto-IO-V2 voici ce qu'il faut ajouter dans le n u d "Capabilities":

```
<DeviceCapability Name="humaninterfacedevice">
  <!-- Yocto-IO-V2 -->
  <Device Id="vidpid:24e0 00AF">
    <Function Type="usage:ff00 0001" />
  </Device>
</DeviceCapability>
```

Malheureusement, il n'est pas possible d'écrire un règle qui autorise tous les modules Yoctopuce, par conséquent il faut impérativement ajouter chaque module que l'on désire utiliser.

18.4. Contrôle de la fonction DigitalIO

Il suffit de quelques lignes de code pour piloter un Yocto-IO-V2. Voici le squelette d'un fragment de code c# qui utilise la fonction DigitalIO.

```
[...]
// On active la détection des modules sur USB
await YAPI.RegisterHub("usb");
[...]

// On récupère l'objet permettant d'interagir avec le module
YDigitalIO digitalio = YDigitalIO.FindDigitalIO("YMINIO2-123456.digitalIO");

// Pour gérer le hot-plug, on vérifie que le module est là
if (await digitalio.isOnline())
{
    // Use digitalio.set_state()
    ...
}
[...]
```

Voyons maintenant en détail ce que font ces quelques lignes.

YAPI.RegisterHub

La fonction `YAPI.RegisterHub` initialise l'API de Yoctopuce en indiquant où les modules doivent être recherchés. Le paramètre est l'adresse du virtual hub capable de voir les modules. Si l'on passe la chaîne de caractère "usb", l'API va travailler avec les modules connectés localement à la machine. Si l'initialisation se passe mal, une exception sera générée.

YDigitalIO.FindDigitalIO

La fonction `YDigitalIO.FindDigitalIO` permet de retrouver un port d'E/S digital en fonction du numéro de série de son module hôte et de son nom de fonction. Mais vous pouvez tout aussi bien utiliser des noms logiques que vous auriez préalablement configurés. Imaginons un module Yocto-IO-V2 avec le numéros de série `YMINIO2-123456` que vous auriez appelé `"MonModule"` et dont vous auriez nommé la fonction `digitalIO` `"MaFonction"`, les cinq appels suivants seront strictement équivalents (pour autant que `MaFonction` ne soit définie qu'une fois, pour éviter toute ambiguïté):

```
digitalio = YDigitalIO.FindDigitalIO("YMINIO2-123456.digitalIO");
digitalio = YDigitalIO.FindDigitalIO("YMINIO2-123456.MaFonction");
digitalio = YDigitalIO.FindDigitalIO("MonModule.digitalIO");
digitalio = YDigitalIO.FindDigitalIO("MonModule.MaFonction");
digitalio = YDigitalIO.FindDigitalIO("MaFonction");
```

`YDigitalIO.FindDigitalIO` renvoie un objet que vous pouvez ensuite utiliser à loisir pour contrôler le port d'E/S digital.

isOnline

La méthode `isOnline()` de l'objet renvoyé par `YDigitalIO.FindDigitalIO` permet de savoir si le module correspondant est présent et en état de marche.

set_state

La méthode `set_portState()` de l'objet renvoyé par `YDigitalIO.FindDigitalIO` permet d'affecter chacune des sorties en une seule fois. Le paramètre est un entier représentant un bitmap: Bit 0 pour la première sortie, Bit 1 pour la deuxième, etc..

18.5. Un exemple concret

Lancez Visual Studio et ouvrez le projet correspondant, fourni dans le répertoire **Exemples/Doc-GettingStarted-Yocto-IO-V2** de la librairie Yoctopuce.

Le projets Visual Studio contient de nombreux fichiers dont la plupart ne sont pas liés à l'utilisation de la librairie Yoctopuce. Pour simplifier la lecture du code nous avons regroupé tout le code qui utilise la librairie dans la classe `Demo` qui se trouve dans le fichier `demo.cs`. Les propriétés de cette classe correspondent aux différents champs qui sont affichés à l'écran, et la méthode `Run()` contient le code qui est exécuté quand le bouton "Start" est pressé.

Vous reconnaîtrez dans cet exemple l'utilisation des fonctions expliquées ci-dessus, cette fois utilisées avec le décorum nécessaire à en faire un petit programme d'exemple concret.

```
using System;
using System.Diagnostics;
using System.Threading.Tasks;
using Windows.UI.Xaml.Controls;
using com.yoctopuce.YoctoAPI;

namespace Demo
{
    public class Demo : DemoBase
    {
        public string HubURL { get; set; }
        public string Target { get; set; }
        public string RequestedVoltage { get; set; }

        public override async Task<int> Run()
        {
            try {
                await YAPI.RegisterHub(HubURL);

                YDigitalIO io;

                if (Target.ToLower() == "any") {
                    io = YDigitalIO.FirstDigitalIO();
                    if (io == null) {
                        WriteLine("No module connected (check USB cable) ");
                        return -1;
                    }
                } else io = YDigitalIO.FindDigitalIO(Target + ".digitalIO");

                // lets configure the channels direction
                // bits 0 and 1 as output
                // bits 2 and 3 as input
                await io.set_portDirection(0x03);
                await io.set_portPolarity(0); // polarity set to regular
                await io.set_portOpenDrain(0); // No open drain
                WriteLine("Channels 0..1 are configured as outputs and channels 2..3");
                WriteLine("are configred as inputs, you can connect some inputs to");
                WriteLine("ouputs and see what happens");
                int outputdata = 0;
                while (await io.isOnline()) {
                    int inputdata = await io.get_portState(); // read port values
                    string line = ""; // display port value as binary
                    for (int i = 0; i < 4; i++) {
                        if ((inputdata & (8 >> i)) > 0) {
                            line = line + '1';
                        } else {
```



```

        line = line + '0';
    }
}

WriteLine("port value = " + line);
// cycle output 0..3
outputdata = (outputdata + 1) % 4;
// We could have used set_bitState as well
await io.set_portState(outputdata);
await YAPI.Sleep(1000);
}
} catch (YAPI_Exception ex) {
    WriteLine("error: " + ex.Message);
}
}

YAPI.FreeAPI();
return 0;
}
}
}
}

```

18.6. Contrôle de la partie module

Chaque module peut-être contrôlé d'une manière similaire, vous trouverez ci-dessous un simple programme d'exemple affichant les principaux paramètres d'un module et permettant d'activer la balise de localisation.

```

using System;
using System.Diagnostics;
using System.Threading.Tasks;
using Windows.UI.Xaml.Controls;
using com.yoctopuce.YoctoAPI;

namespace Demo
{
    public class Demo : DemoBase
    {
        public string HubURL { get; set; }
        public string Target { get; set; }
        public bool Beacon { get; set; }

        public override async Task<int> Run()
        {
            YModule m;
            string errormsg = "";

            if (await YAPI.RegisterHub(HubURL) != YAPI.SUCCESS) {
                WriteLine("RegisterHub error: " + errormsg);
                return -1;
            }
            m = YModule.FindModule(Target + ".module"); // use serial or logical name
            if (await m.isOnline()) {
                if (Beacon) {
                    await m.set_beacon(YModule.BEACON_ON);
                } else {
                    await m.set_beacon(YModule.BEACON_OFF);
                }

                WriteLine("serial: " + await m.get_serialNumber());
                WriteLine("logical name: " + await m.get_logicalName());
                WriteLine("luminosity: " + await m.get_luminosity());
                Write("beacon: ");
                if (await m.get_beacon() == YModule.BEACON_ON)
                    WriteLine("ON");
                else
                    WriteLine("OFF");
                WriteLine("upTime: " + (await m.get_upTime() / 1000) + " sec");
                WriteLine("USB current: " + await m.get_usbCurrent() + " mA");
                WriteLine("Logs:\r\n" + await m.get_lastLogs());
            } else {
                WriteLine(Target + " not connected on" + HubURL +
                    "(check identification and USB cable)");
            }
        }
    }
}

```

```

        await YAPI.FreeAPI();
        return 0;
    }
}

```

Chaque propriété `xxx` du module peut être lue grâce à une méthode du type `YModule.get_xxxx()`, et les propriétés qui se sont pas en lecture seule peuvent être modifiées à l'aide de la méthode `YModule.set_xxx()`. Pour plus de détails concernant ces fonctions utilisées, reportez-vous au chapitre API.

Modifications des réglages du module

Lorsque que vous souhaitez modifier les réglages d'un module, il suffit d'appeler la fonction `YModule.set_xxx()` correspondante, cependant cette modification n'a lieu que dans la mémoire vive du module: si le module redémarre, les modifications seront perdues. Pour qu'elle soient mémorisées de manière persistante, il est nécessaire de demander au module de sauvegarder sa configuration courante dans sa mémoire non volatile. Pour cela il faut utiliser la méthode `YModule.saveToFlash()`. Inversement il est possible de forcer le module à oublier ses réglages courants en utilisant la méthode `YModule.revertFromFlash()`. Ce petit exemple ci-dessous vous permet de changer le nom logique d'un module.

```

using System;
using System.Diagnostics;
using System.Threading.Tasks;
using Windows.UI.Xaml.Controls;
using com.yoctopuce.YoctoAPI;

namespace Demo
{
    public class Demo : DemoBase
    {
        public string HubURL { get; set; }
        public string Target { get; set; }
        public string LogicalName { get; set; }

        public override async Task<int> Run()
        {
            try {
                YModule m;

                await YAPI.RegisterHub(HubURL);

                m = YModule.FindModule(Target); // use serial or logical name
                if (await m.isOnline()) {
                    if (!YAPI.CheckLogicalName(LogicalName)) {
                        WriteLine("Invalid name (" + LogicalName + ")");
                        return -1;
                    }

                    await m.set_logicalName(LogicalName);
                    await m.saveToFlash(); // do not forget this
                    Write("Module: serial= " + await m.get_serialNumber());
                    WriteLine(" / name= " + await m.get_logicalName());
                } else {
                    Write("not connected (check identification and USB cable)");
                }
            } catch (YAPI_Exception ex) {
                WriteLine("RegisterHub error: " + ex.Message);
            }
            await YAPI.FreeAPI();
            return 0;
        }
    }
}

```

Attention, le nombre de cycles d'écriture de la mémoire non volatile du module est limité. Passé cette limite plus rien ne garantit que la sauvegarde des réglages se passera correctement. Cette limite, liée à la technologie employée par le micro-processeur du module se situe aux alentours de 100000 cycles. Pour résumer vous ne pouvez employer la fonction `YModule.saveToFlash()` que

100000 fois au cours de la vie du module. Veillez donc à ne pas appeler cette fonction depuis l'intérieur d'une boucle.

Enumeration des modules

Obtenir la liste des modules connectés se fait à l'aide de la fonction `YModule.yFirstModule()` qui renvoie le premier module trouvé, il suffit ensuite d'appeler la méthode `nextModule()` de cet objet pour trouver les modules suivants, et ce tant que la réponse n'est pas un `null`. Ci-dessous un petit exemple listant les module connectés

```
using System;
using System.Diagnostics;
using System.Threading.Tasks;
using Windows.UI.Xaml.Controls;
using com.yoctopuce.YoctoAPI;

namespace Demo
{
    public class Demo : DemoBase
    {
        public string HubURL { get; set; }

        public override async Task<int> Run()
        {
            YModule m;
            try {
                await YAPI.RegisterHub(HubURL);

                WriteLine("Device list");
                m = YModule.FirstModule();
                while (m != null) {
                    WriteLine(await m.get_serialNumber()
                        + " (" + await m.get_productName() + ")");
                    m = m.nextModule();
                }
            } catch (YAPI_Exception ex) {
                WriteLine("Error:" + ex.Message);
            }
            await YAPI.FreeAPI();
            return 0;
        }
    }
}
```

18.7. Gestion des erreurs

Lorsque vous implémentez un programme qui doit interagir avec des modules USB, vous ne pouvez pas faire abstraction de la gestion des erreurs. Il y aura forcément une occasion où un utilisateur aura débranché le périphérique, soit avant de lancer le programme, soit même en pleine opération. La librairie Yoctopuce est prévue pour vous aider à supporter ce genre de comportements, mais votre code doit néanmoins être fait pour se comporter au mieux pour interpréter les erreurs signalées par la librairie.

La manière la plus simple de contourner le problème est celle que nous avons employé pour les petits exemples précédents de ce chapitre: avant d'accéder à un module, on vérifie qu'il est en ligne avec la méthode `isOnline()` et on suppose ensuite qu'il va y rester pendant la fraction de seconde nécessaire à exécuter les lignes de code suivantes. Ce n'est pas parfait, mais ça peut suffire dans certains cas. Il faut toutefois être conscient qu'on ne peut pas totalement exclure une erreur se produisant après le `isOnline()`, qui pourrait faire planter le programme.

Dans la librairie Universal Windows Platform, le traitement d'erreur est implémenté au moyen d'exceptions. Vous devrez donc intercepter et traiter correctement ces exceptions si vous souhaitez avoir un projet fiable qui ne crashera pas des que vous débrancherez un module.

Les exceptions lancées de la librairie sont toujours de type `YAPI_Exception`, ce qui permet facilement de les séparer des autres exceptions dans un bloc `try{...} catch{...}`.

Exemple:

```
try {  
    ....  
} catch (YAPI_Exception ex) {  
    Debug.WriteLine("Exception from Yoctopuce lib:" + ex.Message);  
} catch (Exception ex) {  
    Debug.WriteLine("Other exceptions :" + ex.Message);  
}
```

19. Utilisation du Yocto-IO-V2 en Objective-C

Objective-C est le langage de prédilection pour programmer sous macOS, en raison de son intégration avec le générateur d'interfaces Cocoa. Yoctopuce supporte les versions de XCode supportées par Apple. La librairie Yoctopuce est compatible ARC. Il vous sera donc possible de coder vos projet soit en utilisant la traditionnelle méthode de *retain / release*, soit en activant l'*Automatic Reference Counting*.

Les librairies Yoctopuce¹ pour Objective-C vous sont fournies au format source dans leur intégralité. Une partie de la librairie de bas-niveau est écrite en C pur sucre, mais vous n'aurez à priori pas besoin d'interagir directement avec elle: tout a été fait pour que l'interaction soit le plus simple possible depuis Objective-C.

Vous allez rapidement vous rendre compte que l'API Objective-C définit beaucoup de fonctions qui retournent des objets. Vous ne devez jamais désallouer ces objets vous-même. Ils seront désalloués automatiquement par l'API à la fin de l'application.

Afin des les garder simples, tous les exemples fournis dans cette documentation sont des applications consoles. Il va de soit que que les fonctionnement des librairies est strictement identiques si vous les intégrez dans une application dotée d'une interface graphique. Vous trouverez sur le blog de Yoctopuce un exemple détaillé² avec des séquences vidéo montrant comment intégrer les fichiers de la librairie à vos projets.

19.1. Contrôle de la fonction DigitalIO

Il suffit de quelques lignes de code pour piloter un Yocto-IO-V2. Voici le squelette d'un fragment de code Objective-C qui utilise la fonction DigitalIO.

```
#import "yocto_api.h"
#import "yocto_digitalio.h"

...
NSError *error;
[YAPI RegisterHub:@"usb": &error]
...
// On récupère l'objet représentant le module (ici connecté en local sur USB)
digitalio = [YDigitalIO FindDigitalIO:@"YMINIO2-123456.digitalIO"];

// Pour gérer le hot-plug, on vérifie que le module est là
if([digitalio isOnline])
```

¹ www.yoctopuce.com/FR/libraries.php

² www.yoctopuce.com/FR/article/nouvelle-librairie-objective-c-pour-mac-os-x

```
{
    // Utiliser [digitalio set_state]
    ...
}
```

Voyons maintenant en détail ce que font ces quelques lignes.

yocto_api.h et yocto_digitalio.h

Ces deux fichiers importés permettent d'avoir accès aux fonctions permettant de gérer les modules Yoctopuce. `yocto_api.h` doit toujours être utilisé, `yocto_digitalio.h` est nécessaire pour gérer les modules contenant un port d'E/S digital, comme le Yocto-IO-V2.

[YAPI RegisterHub]

La fonction `[YAPI RegisterHub]` initialise l'API de Yoctopuce en indiquant où les modules doivent être recherchés. Utilisée avec le paramètre `@"usb"`, elle permet de travailler avec les modules connectés localement à la machine. Si l'initialisation se passe mal, cette fonction renverra une valeur différente de `YAPI_SUCCESS`, et retournera via le paramètre `errmsg` une explication du problème.

[DigitalIO FindDigitalIO]

La fonction `[DigitalIO FindDigitalIO]`, permet de retrouver un port d'E/S digital en fonction du numéro de série de son module hôte et de son nom de fonction. Mais vous pouvez tout aussi bien utiliser des noms logiques que vous auriez préalablement configurés. Imaginons un module Yocto-IO-V2 avec le numéro de série `YMINIIO2-123456` que vous auriez appelé "*MonModule*" et dont vous auriez nommé la fonction *digitalIO* "*MaFonction*", les cinq appels suivants seront strictement équivalents (pour autant que *MaFonction* ne soit définie qu'une fois, pour éviter toute ambiguïté):

```
YDigitalIO *digitalio = [YDigitalIO FindDigitalIO:@"YMINIIO2-123456.digitalIO"];
YDigitalIO *digitalio = [YDigitalIO FindDigitalIO:@"YMINIIO2-123456.MaFonction"];
YDigitalIO *digitalio = [YDigitalIO FindDigitalIO:@"MonModule.digitalIO"];
YDigitalIO *digitalio = [YDigitalIO FindDigitalIO:@"MonModule.MaFonction"];
YDigitalIO *digitalio = [YDigitalIO FindDigitalIO:@"MaFonction"];
```

`[YDigitalIO FindDigitalIO]` renvoie un objet que vous pouvez ensuite utiliser à loisir pour contrôler le port d'E/S digital.

isOnline

La méthode `isOnline` de l'objet renvoyé par `[YDigitalIO FindDigitalIO]` permet de savoir si le module correspondant est présent et en état de marche.

set_state

La méthode `set_portState()` de l'objet renvoyé par `YDigitalIO.FindDigitalIO` permet d'affecter chacune des sorties en une seule fois. Le paramètre est un entier représentant un bitmap: Bit 0 pour la première sortie, Bit 1 pour la deuxième, etc..

Un exemple réel

Lancez Xcode 4.2 et ouvrez le projet exemple correspondant, fourni dans le répertoire **Exemples/Doc-GettingStarted-Yocto-IO-V2** de la librairie Yoctopuce.

Vous reconnaîtrez dans cet exemple l'utilisation des fonctions expliquées ci-dessus, cette fois utilisées avec le décorum nécessaire à en faire un petit programme d'exemple concret.

```
#import <Foundation/Foundation.h>
#import "yocto_api.h"
#import "yocto_digitalio.h"

static void usage(void)
{
    NSLog(@"usage: demo <serial_number> ");
    NSLog(@"      demo <logical_name>");
}
```

```

NSLog(@"      demo any          (use any discovered device)");
exit(1);
}

int main(int argc, const char * argv[])
{
    NSError *error;

    @autoreleasepool {

        YDigitalIO *io;

        // Setup the API to use local USB devices
        if([YAPI RegisterHub:@"usb": &error] != YAPI_SUCCESS) {
            NSLog(@"RegisterHub error: %@", [error localizedDescription]);
            return 1;
        }

        if (argc > 1 && strcmp(argv[1], "any")) {
            NSString *target = [NSString stringWithUTF8String:argv[1]];
            io = [YDigitalIO FindDigitalIO:[NSString stringWithFormat:@"%%.3.digitalIO", target]];
        } else {
            io = [YDigitalIO FirstDigitalIO];
        }
        // make sure the device is here
        if (![io isOnline]) {
            NSLog(@"No module connected (check USB cable)");
            usage();
        }
        // lets configure the channels direction
        // bits 0..1 as output
        // bits 2..3 as input

        [io set_portDirection:0x03];
        [io set_portPolarity:0]; // polarity set to regular
        [io set_portOpenDrain:0]; // No open drain

        NSLog(@"Channels 0..1 are configured as outputs and channels 2..3");
        NSLog(@"are configed as inputs, you can connect some inputs to");
        NSLog(@"ouputs and see what happens");

        int outputdata = 0;
        while ([io isOnline]) {
            outputdata = (outputdata + 1) % 4; // cycle ouput 0..3
            [io set_portState:outputdata]; // We could have used set_bitState as well
            [YAPI Sleep:1000:&error];
            int inputdata = [io get_portState]; // read port values
            char line[5]; // display part state value as binary
            for (int i = 0; i < 4 ; i++) {
                if (inputdata & (8 >> i))
                    line[i] = '1';
                else
                    line[i] = '0';
            }
            line[4] = 0;
            NSLog(@"port value = %s", line);

        }
        NSLog(@"Module disconnected");
        [YAPI FreeAPI];
    }
    return 0;
}

```

19.2. Contrôle de la partie module

Chaque module peut-être contrôlé d'une manière similaire, vous trouverez ci dessous un simple programme d'exemple affichant les principaux paramètres d'un module et permettant d'activer la balise de localisation.

```

#import <Foundation/Foundation.h>
#import "yocto_api.h"

```

```

static void usage(const char *exe)
{
    NSLog(@"usage: %s <serial or logical name> [ON/OFF]\n", exe);
    exit(1);
}

int main (int argc, const char * argv[])
{
    NSError *error;

    @autoreleasepool {
        // Setup the API to use local USB devices
        if ([YAPI RegisterHub:@"usb": &error] != YAPI_SUCCESS) {
            NSLog(@"RegisterHub error: %@", [error localizedDescription]);
            return 1;
        }
        if (argc < 2)
            usage(argv[0]);
        NSString *serial_or_name = [NSString stringWithUTF8String:argv[1]];
        // use serial or logical name
        YModule *module = [YModule FindModule:serial_or_name];
        if ([module isOnline]) {
            if (argc > 2) {
                if (strcmp(argv[2], "ON") == 0)
                    [module setBeacon:Y_BEACON_ON];
                else
                    [module setBeacon:Y_BEACON_OFF];
            }
            NSLog(@"serial:      %@\n", [module serialNumber]);
            NSLog(@"logical name: %@\n", [module logicalName]);
            NSLog(@"luminosity:   %d\n", [module luminosity]);
            NSLog(@"beacon:      ");
            if ([module beacon] == Y_BEACON_ON)
                NSLog(@"ON\n");
            else
                NSLog(@"OFF\n");
            NSLog(@"upTime:      %ld sec\n", [module upTime] / 1000);
            NSLog(@"USB current: %d mA\n", [module usbCurrent]);
            NSLog(@"logs:       %@\n", [module get_lastLogs]);
        } else {
            NSLog(@"%@ not connected (check identification and USB cable)\n",
                serial_or_name);
        }
        [YAPI FreeAPI];
    }
    return 0;
}

```

Chaque propriété `xxx` du module peut être lue grâce à une méthode du type `get_xxxx`, et les propriétés qui se sont pas en lecture seule peuvent être modifiées à l'aide de la méthode `set_xxx`. Pour plus de détails concernant ces fonctions utilisées, reportez-vous au chapitre API

Modifications des réglages du module

Lorsque que vous souhaitez modifier les réglages d'un module, il suffit d'appeler la fonction `set_xxx`: correspondante, cependant cette modification n'a lieu que dans la mémoire vive du module: si le module redémarre, les modifications seront perdues. Pour qu'elle soient mémorisées de manière persistante, il est nécessaire de demander au module de sauvegarder sa configuration courante dans sa mémoire non volatile. Pour cela il faut utiliser la méthode `saveToFlash`. Inversement il est possible de forcer le module à oublier ses réglages courants en utilisant la méthode `revertFromFlash`. Ce petit exemple ci-dessous vous permet changer le nom logique d'un module.

```

#import <Foundation/Foundation.h>
#import "yocto_api.h"

static void usage(const char *exe)
{
    NSLog(@"usage: %s <serial> <newLogicalName>\n", exe);
    exit(1);
}

```



```

int main (int argc, const char * argv[])
{
    NSError *error;

    @autoreleasepool {
        // Setup the API to use local USB devices
        if([YAPI RegisterHub:@"usb" :&error] != YAPI_SUCCESS) {
            NSLog(@"RegisterHub error: %@", [error localizedDescription]);
            return 1;
        }

        if(argc < 2)
            usage(argv[0]);

        NSString *serial_or_name = [NSString stringWithUTF8String:argv[1]];
        // use serial or logical name
        YModule *module = [YModule FindModule:serial_or_name];

        if (module.isOnline) {
            if (argc >= 3) {
                NSString *newname = [NSString stringWithUTF8String:argv[2]];
                if (![YAPI CheckLogicalName:newname]) {
                    NSLog(@"Invalid name (%@)\n", newname);
                    usage(argv[0]);
                }
                module.logicalName = newname;
                [module saveToFlash];
            }
            NSLog(@"Current name: %@\n", module.logicalName);
        } else {
            NSLog(@"%@ not connected (check identification and USB cable)\n",
                serial_or_name);
        }
        [YAPI FreeAPI];
    }
    return 0;
}

```

Attention, le nombre de cycles d'écriture de la mémoire non volatile du module est limité. Passé cette limite plus rien ne garantit que la sauvegarde des réglages se passera correctement. Cette limite, liée à la technologie employée par le micro-processeur du module se situe aux alentours de 100000 cycles. Pour résumer vous ne pouvez employer la fonction `saveToFlash` que 100000 fois au cours de la vie du module. Veillez donc à ne pas appeler cette fonction depuis l'intérieur d'une boucle.

Enumeration des modules

Obtenir la liste des modules connectés se fait à l'aide de la fonction `yFirstModule()` qui renvoie le premier module trouvé, il suffit ensuite d'appeler la fonction `nextModule()` de cet objet pour trouver les modules suivants, et ce tant que la réponse n'est pas un NULL. Ci-dessous un petit exemple listant les modules connectés

```

#import <Foundation/Foundation.h>
#import "yocto_api.h"

int main (int argc, const char * argv[])
{
    NSError *error;

    @autoreleasepool {
        // Setup the API to use local USB devices
        if([YAPI RegisterHub:@"usb" :&error] != YAPI_SUCCESS) {
            NSLog(@"RegisterHub error: %@\n", [error localizedDescription]);
            return 1;
        }

        NSLog(@"Device list:\n");

        YModule *module = [YModule FirstModule];
        while (module != nil) {
            NSLog(@"%@ %@", module.serialNumber, module.productName);
            module = [module nextModule];
        }
    }
}

```

```
[YAPI FreeAPI];
}
return 0;
}
```

19.3. Gestion des erreurs

Lorsque vous implémentez un programme qui doit interagir avec des modules USB, vous ne pouvez pas faire abstraction de la gestion des erreurs. Il y aura forcément une occasion où un utilisateur aura débranché le périphérique, soit avant de lancer le programme, soit même en pleine opération. La librairie Yoctopuce est prévue pour vous aider à supporter ce genre de comportements, mais votre code doit néanmoins être fait pour se comporter au mieux pour interpréter les erreurs signalées par la librairie.

La manière la plus simple de contourner le problème est celle que nous avons employé pour les petits exemples précédents de ce chapitre: avant d'accéder à un module, on vérifie qu'il est en ligne avec la méthode `isOnline()` et on suppose ensuite qu'il va y rester pendant la fraction de seconde nécessaire à exécuter les lignes de code suivantes. Ce n'est pas parfait, mais ça peut suffire dans certains cas. Il faut toutefois être conscient qu'on ne peut pas totalement exclure une erreur se produisant après le `isOnline()`, qui pourrait faire planter le programme. La seule manière de l'éviter est d'implémenter une des deux techniques de gestion des erreurs décrites ci-dessous.

La méthode recommandée par la plupart des langages de programmation pour la gestion des erreurs imprévisibles est l'utilisation d'exceptions. C'est le comportement par défaut de la librairie Yoctopuce. Si une erreur se produit alors qu'on essaie d'accéder à un module, la librairie va lancer une exception. Dans ce cas, de trois choses l'une:

- Si votre code attrape l'exception au vol et la gère, et tout se passe bien.
- Si votre programme tourne dans le debugger, vous pourrez relativement facilement déterminer où le problème s'est produit, et voir le message explicatif lié à l'exception.
- Sinon... l'exception va crasher votre programme, boum!

Comme cette dernière situation n'est pas la plus souhaitable, la librairie Yoctopuce offre une autre alternative pour la gestion des erreurs, permettant de faire un programme robuste sans devoir attraper les exceptions à chaque ligne de code. Il suffit d'appeler la fonction `YAPI.DisableExceptions()` pour commuter la librairie dans un mode où les exceptions de chaque fonction sont systématiquement remplacées par des valeurs de retour particulières, qui peuvent être testées par l'appelant lorsque c'est pertinent. Le nom de la valeur de retour en cas d'erreur pour chaque fonction est systématiquement documenté dans la référence de la librairie. Il suit toujours la même logique: une méthode `get_state()` retournera une valeur `NomDeClasse.STATE_INVALID`, une méthode `get_currentValue` retournera une valeur `NomDeClasse.CURRENTVALUE_INVALID`, etc. Dans tous les cas, la valeur retournée sera du type attendu, et ne sera pas un pointeur nul qui risquerait de faire crasher votre programme. Au pire, si vous affichez la valeur sans la tester, elle sera hors du cadre attendu pour la valeur retournée. Dans le cas de fonctions qui ne retournent à priori pas d'information, la valeur de retour sera `YAPI.SUCCESS` si tout va bien, et un code d'erreur différent en cas d'échec.

Quand vous travaillez sans les exceptions, il est possible d'obtenir un code d'erreur et un message expliquant l'origine de l'erreur en le demandant à l'objet qui a retourné une erreur à l'aide des méthodes `errType()` et `errMessage()`. Ce sont les mêmes informations qui auraient été associées à l'exception si elles avaient été actives.

20. Utilisation avec des langages non supportés

Les modules Yoctopuce peuvent être contrôlés depuis la plupart des langages de programmation courants. De nouveaux langages sont ajoutés régulièrement en fonction de l'intérêt exprimé par les utilisateurs de produits Yoctopuce. Cependant, certains langages ne sont pas et ne seront jamais supportés par Yoctopuce, les raisons peuvent être diverses: compilateurs plus disponibles, environnements inadaptés, etc...

Il existe cependant des méthodes alternatives pour accéder à des modules Yoctopuce depuis un langage de programmation non supporté.

20.1. Utilisation en ligne de commande

Le moyen le plus simple pour contrôler des modules Yoctopuce depuis un langage non supporté consiste à utiliser l'API en ligne de commande à travers des appels système. L'API en ligne de commande se présente en effet sous la forme d'un ensemble de petits exécutables qu'il est facile d'appeler et dont la sortie est facile à analyser. La plupart des langages de programmation permettant d'effectuer des appels système, cela permet de résoudre le problème en quelques lignes.

Cependant, si l'API en ligne de commande est la solution la plus facile, ce n'est pas la plus rapide ni la plus efficace. A chaque appel, l'exécutable devra initialiser sa propre API et faire l'inventaire des modules USB connectés. Il faut compter environ une seconde par appel.

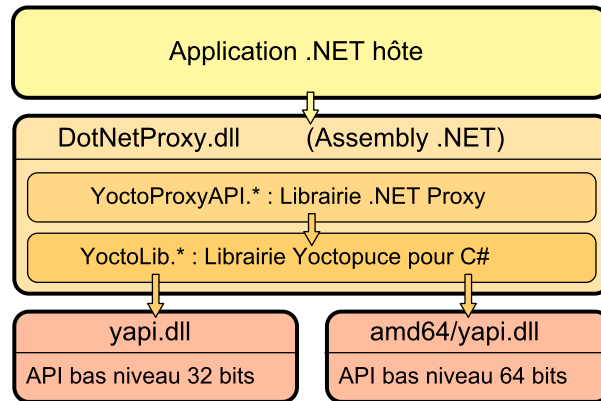
20.2. Assembly .NET

Un Assembly .NET permet de partager un ensemble de classes précompilées pour offrir un service, en annonçant des points d'entrées qui peuvent être utilisés par des applications tierces. Dans notre cas, c'est toute la librairie Yoctopuce qui est disponible dans l'Assembly .NET, de sorte à pouvoir être utilisée dans n'importe quel environnement qui supporte le chargement dynamique d'Assembly .NET.

La librairie Yoctopuce sous forme d'Assembly .NET ne contient pas uniquement la librairie Yoctopuce standard pour C#, car cela n'aurait pas permis une utilisation optimale dans tous les environnements. En effet, on ne peut pas attendre forcément des applications hôtes d'offrir un système de threads ou de callbacks, pourtant très utiles pour la gestion du plug-and-play et des capteurs à taux de rafraîchissements élevé. De même, on ne peut pas attendre des applications externes un comportement transparent dans le cas où un appel de fonction dans l'Assembly cause un délai en raison de communication réseau.

Nous y avons donc ajouté une surcouche, appelée librairie *.NET Proxy*. Cette surcouche offre une interface très similaire à la librairie standard mais un peu simplifiée, car elle gère en interne tous les

mécanismes de callbacks. A la place, cette librairie offre des objets miroirs, appelés *Proxys*, qui publient par le biais de *Propriétés* les principaux attributs des fonctions Yoctopuce tels que la mesure courante, les paramètres de configuration, l'état, etc.



Architecture de l'Assembly .NET

Les propriétés des objets *Proxys* sont automatiquement mises à jour en tâche de fond par le mécanisme de callbacks, sans que l'application hôte n'ait à s'en soucier. Celle-ci peut donc à tout moment et sans aucun risque de latence afficher la valeur de toutes les propriétés des objets *Proxys* Yoctopuce.

Notez bien que la librairie de communication de bas niveau `yapi.dll` n'est **pas** incluse dans l'Assembly .NET. Il faut donc bien penser à la garder toujours avec `DotNetProxyLibrary.dll`. La version 32 bits doit être dans le même répertoire que `DotNetProxyLibrary.dll`, tandis que la version 64 bits doit être dans un sous-répertoire nommé `amd64`.

Exemple d'utilisation avec MATLAB

Voici comment charger notre Assembly .NET Proxy dans MATLAB et lire la valeur du premier capteur branché par USB trouvé sur la machine :

```
NET.addAssembly("C:/Yoctopuce/DotNetProxyLibrary.dll");
import YoctoProxyAPI.*

errmsg = YAPIProxy.RegisterHub("usb");
sensor = YSensorProxy.FindSensor("");
measure = sprintf('%0.3f %s', sensor.CurrentValue, sensor.Unit);
```

Exemple d'utilisation en PowerShell

Les commandes en PowerShell sont un peu plus étranges, mais on reconnaît le même schéma :

```
Add-Type -Path "C:/Yoctopuce/DotNetProxyLibrary.dll"

$errmsg = [YoctoProxyAPI.YAPIProxy]::RegisterHub("usb")
$sensor = [YoctoProxyAPI.YSensorProxy]::FindSensor("")
$measure = "{0:n3} {1}" -f $sensor.CurrentValue, $sensor.Unit
```

Particularités de la librairie .NET Proxy

Par rapport aux librairies Yoctopuce classiques, on notera en particulier les différences suivantes.

Pas de méthode `FirstModule/nextModule`

Pour obtenir un objet se référant au premier module trouvé, on appelle un `YModuleProxy.FindModule("")`. Si aucun module n'est connecté, cette méthode retournera un objet avec la propriété `module.IsOnline` à `False`. Dès le branchement d'un module, la propriété passera à `True` et l'identifiant matériel du module sera mis à jour.

Pour énumérer les modules, on peut appeler la méthode `module.GetSimilarFunctions()` qui retourne un tableau de chaînes de caractères contenant les identifiants de tous les modules trouvés.

Pas de fonctions de callback

Les fonctions de callback sont implémentées en interne et mettent à jour les propriétés des objets. Vous pouvez donc simplement faire du polling sur les propriétés, sans pénalité significative de performance. Prenez garde au fait que si vous utilisez l'une des méthodes qui désactive les callbacks, le rafraîchissement automatique des propriétés des objets en sera altéré.

Une nouvelle méthode `YAPIProxy.GetLog` permet de récupérer les logs de diagnostics de bas niveau sans recourir à l'utilisation de callbacks.

Types énumérés

Pour maximiser la compatibilité avec les applications hôte, la librairie .NET Proxy n'utilise pas de véritables types énumérés .NET, mais des simples entiers. Pour chaque type énuméré, la librairie publie des constantes entières nommées correspondant aux valeurs possibles. Contrairement aux librairies Yoctopuce classiques, les valeurs utiles commencent toujours à 1, la valeur 0 étant réservée pour signifier une valeur invalide, par exemple lorsque le module est débranché.

Valeurs numériques invalides

Pour toutes les grandeurs numériques, plutôt qu'une constante arbitraire, la valeur invalide retournée en cas d'erreur est `NaN`. Il faut donc utiliser la fonction `isNaN()` pour détecter cette valeur.

Utilisation de l'Assembly .NET sans la librairie Proxy

Si pour une raison ou une autre vous ne désirez pas utiliser la librairie Proxy, et que votre environnement le permet, vous pouvez utiliser l'API C# standard puisqu'elle se trouve dans l'Assembly, sous le namespace `YoctoLib`. Attention toutefois à ne pas mélanger les deux utilisations: soit vous passez par la librairie Proxy, soit vous utilisez directement la version `YoctoLib`, mais pas les deux !

Compatibilité

Pour que la librairie .NET Proxy fonctionne correctement avec vos modules Yoctopuce, ces derniers doivent avoir au moins le firmware 37120.

Afin d'être compatible avec un maximum de version de Windows, y compris Windows XP, la librairie `DotNetProxyLibrary.dll` est compilée en .NET 3.5, qui est disponible par défaut sur toutes les versions de Windows depuis XP. A ce jour nous n'avons pas trouvé d'environnement hormis Windows qui supporte le chargement d'Assemblies, donc seules les dll de bas niveau pour Windows sont distribuées avec l'Assembly.

20.3. Virtual Hub et HTTP GET

Le *Virtual Hub* est disponible pour presque toutes les plateformes actuelles, il sert généralement de passerelle pour permettre l'accès aux modules Yoctopuce depuis des langages qui interdisent l'accès direct aux couches matérielles d'un ordinateur (Javascript, PHP, Java...).

Il se trouve que le *Virtual Hub* est en fait un petit serveur Web qui est capable de router des requêtes HTTP vers les modules Yoctopuce. Ce qui signifie que si vous pouvez faire une requête HTTP depuis votre langage de programmation, vous pouvez contrôler des modules Yoctopuce, même si ce langage n'est pas officiellement supporté.

Interface REST

A bas niveau, les modules sont pilotés à l'aide d'une API REST. Ainsi pour contrôler un module, il suffit de faire les requêtes HTTP appropriées sur le *Virtual Hub*. Par défaut le port HTTP du *Virtual Hub* est 4444.

Un des gros avantages de cette technique est que les tests préliminaires sont très faciles à mettre en œuvre, il suffit d'un *Virtual Hub* et d'un simple navigateur Web. Ainsi, si vous copiez l'URL suivante dans votre navigateur favori, alors que le *Virtual Hub* est en train de tourner, vous obtiendrez la liste des modules présents.

```
http://127.0.0.1:4444/api/services/whitePages.txt
```

Remarquez que le résultat est présenté sous forme texte, mais en demandant *whitePages.xml* vous auriez obtenu le résultat en XML. De même, *whitePages.json* aurait permis d'obtenir le résultat en JSON. L'extension *html* vous permet même d'afficher une interface sommaire vous permettant de changer les valeurs en direct. Toute l'API REST est disponible dans ces différents formats.

Contrôle d'un module par l'interface REST

Chaque module Yoctopuce a sa propre interface REST disponible sous différentes formes. Imaginons un Yocto-IO-V2 avec le numéro de de série *YMINIO2-12345* et le nom logique *monModule*. L'URL suivante permettra de connaître l'état du module.

```
http://127.0.0.1:4444/bySerial/YMINIO2-12345/api/module.txt
```

Il est bien entendu possible d'utiliser le nom logique des modules plutôt que leur numéro de série.

```
http://127.0.0.1:4444/byName/monModule/api/module.txt
```

Vous pouvez retrouver la valeur d'une des propriétés d'un module, il suffit d'ajouter le nom de la propriété en dessous de *module*. Par exemple, si vous souhaitez connaître la luminosité des LEDs de signalisation, il vous suffit de faire la requête suivante:

```
http://127.0.0.1:4444/bySerial/YMINIO2-12345/api/module/luminosity
```

Pour modifier la valeur d'une propriété, il vous suffit de modifier l'attribut correspondant. Ainsi, pour modifier la luminosité il vous suffit de faire la requête suivante:

```
http://127.0.0.1:4444/bySerial/YMINIO2-12345/api/module?luminosity=100
```

Contrôle des différentes fonctions du module par l'interface REST

Les fonctionnalités des modules se manipulent de la même manière. Pour connaître l'état de la fonction *digitalIO*, il suffit de construire l'URL suivante.

```
http://127.0.0.1:4444/bySerial/YMINIO2-12345/api/digitalIO.txt
```

En revanche, si vous pouvez utiliser le nom logique du module en lieu et place de son numéro de série, vous ne pouvez pas utiliser les noms logiques des fonctions, seuls les noms hardware sont autorisés pour les fonctions.

Vous pouvez retrouver un attribut d'une fonction d'un module d'une manière assez similaire à celle utilisée avec les modules, par exemple:

```
http://127.0.0.1:4444/bySerial/YMINIO2-12345/api/digitalIO/logicalName
```

Assez logiquement, les attributs peuvent être modifiés de la même manière.

```
http://127.0.0.1:4444/bySerial/YMINIO2-12345/api/digitalIO?logicalName=maFonction
```

Vous trouverez la liste des attributs disponibles pour votre Yocto-IO-V2 au début du chapitre *Programmation, concepts généraux*.

Accès aux données enregistrées sur le datalogger par l'interface REST

Cette section s'applique uniquement aux modules dotés d'un enregistreur de donnée.

La version résumée des données enregistrées dans le datalogger peut être obtenue au format JSON à l'aide de l'URL suivante:

```
http://127.0.0.1:4444/bySerial/YMINIO2-12345/dataLogger.json
```

Le détail de chaque mesure pour un chaque tranche d'enregistrement peut être obtenu en ajoutant à l'URL l'identifiant de la fonction désirée et l'heure de départ de la tranche:

```
http://127.0.0.1:4444/bySerial/YMINIO2-12345/dataLogger.json?id=digitalIO&utc=1389801080
```

20.4. Utilisation des bibliothèques dynamiques

L'API Yoctopuce bas niveau est disponible sous différents formats de bibliothèque dynamiques écrites en C, dont les sources sont disponibles avec l'API C++. Utiliser une de ces bibliothèques bas niveau vous permettra de vous passer du *Virtual Hub*.

Filename	Plateforme
libyapi.dylib	Max OS X
libyapi-amd64.so	Linux Intel (64 bits)
libyapi-armel.so	Linux ARM EL (32 bits)
libyapi-armhf.so	Linux ARM HL (32 bits)
libyapi-aarch64.so	Linux ARM (64 bits)
libyapi-i386.so	Linux Intel (32 bits)
yapi64.dll	Windows (64 bits)
yapi.dll	Windows (32 bits)

Ces bibliothèques dynamiques contiennent toutes les fonctionnalités nécessaires pour reconstruire entièrement toute l'API haut niveau dans n'importe quel langage capable d'intégrer ces bibliothèques. Ce chapitre se limite cependant à décrire une utilisation de base des modules.

Contrôle d'un module

Les trois fonctions essentielles de l'API bas niveau sont les suivantes:

```
int yapiInitAPI(int connection_type, char *errmsg);
int yapiUpdateDeviceList(int forceupdate, char *errmsg);
int yapiHTTPRequest(char *device, char *request, char* buffer,int bufsize,int *fullsize,
char *errmsg);
```

La fonction *yapiInitAPI* permet d'initialiser l'API et doit être appelée une fois en début du programme. Pour une connexion de type USB, le paramètre *connection_type* doit prendre la valeur 1. *errmsg* est un pointeur sur un buffer de 255 caractères destiné à récupérer un éventuel message d'erreur. Ce pointeur peut être aussi mis à *NULL*. La fonction retourne un entier négatif en cas d'erreur, ou zéro dans le cas contraire.

La fonction *yapiUpdateDeviceList* gère l'inventaire des modules Yoctopuce connectés, elle doit être appelée au moins une fois. Pour pouvoir gérer le hot plug, et détecter d'éventuels nouveaux modules connectés, cette fonction devra être appelée à intervalles réguliers. Le paramètre *forceupdate* devra être à la valeur 1 pour forcer un scan matériel. Le paramètre *errmsg* devra pointer sur un buffer de 255 caractères pour récupérer un éventuel message d'erreur. Ce pointeur peut aussi être à *null*. Cette fonction retourne un entier négatif en cas d'erreur, ou zéro dans le cas contraire.

Enfin, la fonction *yapiHTTPRequest* permet d'envoyer des requêtes HTTP à l'API REST du module. Le paramètre *device* devra contenir le numéro de série ou le nom logique du module que vous cherchez à atteindre. Le paramètre *request* doit contenir la requête HTTP complète (y compris les sauts de ligne terminaux). *buffer* doit pointer sur un buffer de caractères suffisamment grand pour

contenir la réponse. *buffsize* doit contenir la taille du buffer. *fullsize* est un pointeur sur un entier qui sera affecté à la taille effective de la réponse. Le paramètre *errmsg* devra pointer sur un buffer de 255 caractères pour récupérer un éventuel message d'erreur. Ce pointeur peut aussi être à *null*. Cette fonction retourne un entier négatif en cas d'erreur, ou zéro dans le cas contraire.

Le format des requêtes est le même que celui décrit dans la section *Virtual Hub et HTTP GET*. Toutes les chaînes de caractères utilisées par l'API sont des chaînes constituées de caractères 8 bits: l'Unicode et l'UTF8 ne sont pas supportés.

Le résultat retourné dans la variable *buffer* respecte le protocole HTTP, il inclut donc un header HTTP. Ce header se termine par deux lignes vides, c'est-à-dire une séquence de quatre caractères ASCII 13, 10, 13, 10.

Voici un programme d'exemple écrit en pascal qui utilise la DLL *yapi.dll* pour lire puis changer la luminosité d'un module.

```
// Dll functions import
function yapiInitAPI(mode:integer;
    errmsg : pansichar):integer;cdecl;
    external 'yapi.dll' name 'yapiInitAPI';
function yapiUpdateDeviceList(force:integer;errmsg : pansichar):integer;cdecl;
    external 'yapi.dll' name 'yapiUpdateDeviceList';
function yapiHTTPRequest(device:pansichar;url:pansichar; buffer:pansichar;
    buffsize:integer;var fullsize:integer;
    errmsg : pansichar):integer;cdecl;
    external 'yapi.dll' name 'yapiHTTPRequest';

var
    errmsgBuffer : array [0..256] of ansichar;
    dataBuffer : array [0..1024] of ansichar;
    errmsg,data : pansichar;
    fullsize,p : integer;

const
    serial = 'YMINIIIO2-12345';
    getValue = 'GET /api/module/luminosity HTTP/1.1'#13#10#13#10;
    setValue = 'GET /api/module?luminosity=100 HTTP/1.1'#13#10#13#10;

begin
    errmsg := @errmsgBuffer;
    data := @dataBuffer;
    // API initialization
    if(yapiInitAPI(1,errmsg)<0) then
        begin
            writeln(errmsg);
            halt;
        end;

    // forces a device inventory
    if( yapiUpdateDeviceList(1,errmsg)<0) then
        begin
            writeln(errmsg);
            halt;
        end;

    // requests the module luminosity
    if (yapiHTTPRequest(serial,getValue,data,sizeof(dataBuffer),fullsize,errmsg)<0) then
        begin
            writeln(errmsg);
            halt;
        end;

    // searches for the HTTP header end
    p := pos(#13#10#13#10,data);

    // displays the response minus the HTTP header
    writeln(copy(data,p+4,length(data)-p-3));

    // change the luminosity
    if (yapiHTTPRequest(serial,setValue,data,sizeof(dataBuffer),fullsize,errmsg)<0) then
        begin
            writeln(errmsg);
            halt;
        end;
end;
```



```
end;

end.
```

Inventaire des modules

Pour procéder à l'inventaire des modules Yoctopuce, deux fonctions de la librairie dynamique sont nécessaires

```
int yapiGetAllDevices(int *buffer, int maxsize, int *neededsz, char *errmsg);
int yapiGetDeviceInfo(int devdesc, yDeviceSt *infos, char *errmsg);
```

La fonction *yapiGetAllDevices* permet d'obtenir la liste des modules connectés sous la forme d'une liste de handles. *buffer* pointe sur un tableau d'entiers 32 bits qui contiendra les handles retournés. *Maxsize* est la taille en bytes du buffer. *neededsz* contiendra au retour la taille nécessaire pour stocker tous les handles. Cela permet d'en déduire le nombre de module connectés, ou si le buffer passé en entrée est trop petit. Le paramètre *errmsg* devra pointer sur un buffer de 255 caractères pour récupérer un éventuel message d'erreur. Ce pointeur peut aussi être à *null*. Cette fonction retourne un entier négatif en cas d'erreur, ou zéro dans le cas contraire.

La fonction *yapiGetDeviceInfo* permet de récupérer les informations relatives à un module à partir de son handle. *devdesc* est un entier 32bit qui représente le module, et qui a été obtenu grâce à *yapiGetAllDevices*. *infos* pointe sur une structure de données dans laquelle sera stocké le résultat. Le format de cette structure est le suivant:

Nom	Type	Taille (bytes)	Description
vendorid	int	4	ID USB de Yoctopuce
deviceid	int	4	ID USB du module
devrelease	int	4	Version du module
nbinbterfaces	int	4	Nombre d'interfaces USB utilisée par le module
manufacturer	char[]	20	Yoctopuce (null terminé)
productname	char[]	28	Modèle (null terminé)
serial	char[]	20	Numéro de série (null terminé)
logicalname	char[]	20	Nom logique (null terminé)
firmware	char[]	22	Version du firmware (null terminé)
beacon	byte	1	Etat de la balise de localisation (0/1)

Le paramètre *errmsg* devra pointer sur un buffer de 255 caractères pour récupérer un éventuel message d'erreur.

Voici un programme d'exemple écrit en pascal qui utilise la DLL *yapi.dll* pour lister les modules connectés.

```
// device description structure
type yDeviceSt = packed record
  vendorid      : word;
  deviceid      : word;
  devrelease    : word;
  nbinbterfaces : word;
  manufacturer  : array [0..19] of ansichar;
  productname   : array [0..27] of ansichar;
  serial        : array [0..19] of ansichar;
  logicalname   : array [0..19] of ansichar;
  firmware      : array [0..21] of ansichar;
  beacon        : byte;
end;

// Dll function import
function yapiInitAPI(mode:integer;
  errmsg : pansichar):integer;cdecl;
  external 'yapi.dll' name 'yapiInitAPI';

function yapiUpdateDeviceList(force:integer;errmsg : pansichar):integer;cdecl;
  external 'yapi.dll' name 'yapiUpdateDeviceList';
```

```

function yapiGetAllDevices( buffer:pointer;
                           maxsize:integer;
                           var neededsize:integer;
                           errmsg : pansichar):integer; cdecl;
external 'yapi.dll' name 'yapiGetAllDevices';

function apiGetDeviceInfo(d:integer; var infos:yDeviceSt;
                          errmsg : pansichar):integer; cdecl;
external 'yapi.dll' name 'yapiGetDeviceInfo';

var
  errmsgBuffer : array [0..256] of ansichar;
  dataBuffer   : array [0..127] of integer; // max of 128 USB devices
  errmsg,data  : pansichar;
  neededsize,i : integer;
  devinfos    : yDeviceSt;

begin
  errmsg := @errmsgBuffer;

  // API initialisation
  if(yapiInitAPI(1,errmsg)<0) then
  begin
    writeln(errmsg);
    halt;
  end;

  // forces a device inventory
  if( yapiUpdateDeviceList(1,errmsg)<0) then
  begin
    writeln(errmsg);
    halt;
  end;

  // loads all device handles into dataBuffer
  if yapiGetAllDevices(@dataBuffer,sizeof(dataBuffer),neededsize,errmsg)<0 then
  begin
    writeln(errmsg);
    halt;
  end;

  // gets device info from each handle
  for i:=0 to neededsize div sizeof(integer)-1 do
  begin
    if (apiGetDeviceInfo(dataBuffer[i], devinfos, errmsg)<0) then
    begin
      writeln(errmsg);
      halt;
    end;
    writeln(pansichar(@devinfos.serial)+' ('+pansichar(@devinfos.productname)+'));
  end;

end.

```

VB6 et yapi.dll

Chaque point d'entrée de la DLL yapi.dll est disponible en deux versions, une classique C-decl, et une seconde compatible avec Visual Basic 6 préfixée avec `vb6_`.

20.5. Port de la librairie haut niveau

Toutes les sources de l'API Yoctopuce étant fournies dans leur intégralité, vous pouvez parfaitement entreprendre le port complet de l'API dans le langage de votre choix. Sachez cependant qu'une grande partie du code source de l'API est généré automatiquement.

Ainsi, il n'est pas nécessaire de porter la totalité de l'API, il suffit de porter le fichier `yocto_api` et un de ceux correspondant à une fonctionnalité, par exemple `yocto_relay`. Moyennant un peu de travail supplémentaire, Yoctopuce sera alors en mesure de générer tous les autres fichiers. C'est pourquoi il est fortement recommandé de contacter le support Yoctopuce avant d'entreprendre le port de la librairie Yoctopuce dans un autre langage. Un travail collaboratif sera profitable aux deux parties.

21. Programmation avancée

Les chapitres précédents vous ont présenté dans chaque langage disponible les fonctions de programmation de base utilisables avec votre module Yocto-IO-V2. Ce chapitre présente de façon plus générale une utilisation plus avancée de votre module. Les exemples sont donnés dans le langage le plus populaire auprès des clients de Yoctopuce, à savoir C#. Néanmoins, vous trouverez dans les bibliothèques de programmation pour chaque langage des exemples complets illustrant les concepts présentés ici.

Afin de rester le plus concis possible, les exemples donnés dans ce chapitre ne font aucune gestion d'erreur. Ne les copiez pas tels-quels dans une application de production.

21.1. Programmation par événements

Les méthodes de gestion des modules Yoctopuce qui vous ont été présentées dans les chapitres précédents sont des fonctions de polling, qui consistent à demander en permanence à l'API si quelque chose a changé. Facile à appréhender, cette technique de programmation n'est pas la plus efficace ni la plus réactive. C'est pourquoi l'API de programmation Yoctopuce propose aussi un modèle de programmation par événements. Cette technique consiste à demander à l'API de signaler elle-même les changements importants dès qu'ils sont détectés. A chaque fois qu'un paramètre clé change, l'API appelle une fonction de callback que vous avez prédéfinie.

Détecter l'arrivée et le départ des modules

La gestion du *hot-plug* est importante lorsque l'on travaille avec des modules USB, car tôt ou tard vous serez amené à brancher et débrancher un module après le lancement de votre programme. L'API a été conçue pour gérer l'arrivée et le départ inopinés des modules de manière transparente, mais votre application doit en général en tenir compte si elle veut éviter de prétendre utiliser un module qui a été débranché.

La programmation par événements est particulièrement utile pour détecter les branchements/débranchements de modules. Il est en effet plus simple de se faire signaler les branchements, que de devoir lister en permanence les modules branchés pour en déduire ceux qui sont arrivés et ceux qui sont partis. Pour pouvoir être prévenu dès qu'un module arrive, vous avez besoin de trois morceaux de code.

Le callback

Le callback est la fonction qui sera appelée à chaque fois qu'un nouveau module Yoctopuce sera branché. Elle prend en paramètre le module concerné.

```
static void deviceArrival(YModule m)
```

```
{
    Console.WriteLine("Nouveau module : " + m.get_serialNumber());
}
```

L'initialisation

Vous devez ensuite signaler à l'API qu'il faut appeler votre callback quand un nouveau module est branché.

```
YAPI.RegisterDeviceArrivalCallback(deviceArrival);
```

Notez que si des modules sont déjà branchés lorsque le callback est enregistré, le callback sera appelé pour chacun de ces modules déjà branchés.

Déclenchement des callbacks

Un problème classique de la programmation par callbacks est que ces callbacks peuvent être appelés n'importe quand, y compris à des moments où le programme principal n'est pas prêt à les recevoir, ce qui peut avoir des effets de bords indésirables comme des dead-locks et autres conditions de course. C'est pourquoi dans l'API Yoctopuce, les callbacks d'arrivée/départs de modules ne sont appelés que pendant l'exécution de la fonction `UpdateDeviceList()`. Il vous suffit d'appeler `UpdateDeviceList()` à intervalle régulier depuis un timer ou un thread spécifique pour contrôler précisément quand les appels à ces callbacks auront lieu:

```
// boucle d'attente gérant les callback
while (true)
{
    // callback d'arrivée / départ de modules
    YAPI.UpdateDeviceList(ref errmsg);
    // attente non active gérant les autres callbacks
    YAPI.Sleep(500, ref errmsg);
}
```

De manière similaire, il est possible d'avoir un callback quand un module est débranché. Vous trouverez un exemple concret démontrant toutes ces techniques dans la librairie de programmation Yoctopuce de chaque langage. L'exemple se trouve dans le répertoire *Examples/Prog-EventBased*.

Attention: dans la plupart des langages, les callbacks doivent être des procédures globales, et non pas des méthodes. Si vous souhaitez que le callback appelle une méthode d'un objet, définissez votre callback sous la forme d'une procédure globale qui ensuite appellera votre méthode.

22. Mise à jour du firmware

Il existe plusieurs moyens de mettre à jour le firmware des modules Yoctopuce.

22.1. Le VirtualHub ou le YoctoHub

Il est possible de mettre à jour un module directement depuis l'interface web du VirtualHub ou du YoctoHub. Il suffit d'accéder à la fenêtre de configuration du module que à mettre à jour et de cliquer sur le bouton "upgrade". Le VirtualHub démarre un assistant qui vous guidera durant la procédure de mise à jour.

Si pour une raison ou une autre, la mise à jour venait à échouer et que le module de fonctionnait plus, débranchez puis rebranchez le module en maintenant sur le Yocto-bouton appuyé. Le module va démarrer en mode "mise à jour" et sera listé en dessous des modules connectés.

22.2. La librairie ligne de commandes

Tous les outils en lignes de commandes ont la possibilité de mettre à jour les modules Yoctopuce grâce à la commande `downloadAndUpdate`. Le mécanisme de sélection des modules fonctionne comme pour une commande traditionnelle. La [cible] est le nom du module qui va être mis à jour. Vous pouvez aussi utiliser les alias "any" ou "all", ou encore une liste de noms, séparés par des virgules, sans espace.

```
C:\>Executable [options] [cible] commande [paramètres]
```

L'exemple suivant met à jour tous les modules Yoctopuce connectés en USB.

```
C:\>YModule all downloadAndUpdate
ok: Yocto-PowerRelay RELAYHI1-266C8(rev=15430) is up to date.
ok: 0 / 0 hubs in 0.000000s.
ok: 0 / 0 shields in 0.000000s.
ok: 1 / 1 devices in 0.130000s 0.130000s per device.
ok: All devices are now up to date.
C:\>
```

22.3. L'application Android Yocto-Firmware

Il est possible de mettre à jour le firmware de vos modules depuis votre téléphone ou tablette Android avec l'application [Yocto-Firmware](#). Cette application liste tous les modules Yoctopuce

branchés en USB et vérifie si un firmware plus récent est disponible sur www.yoctopuce.com. Si un firmware plus récent est disponible, il est possible de mettre à jour le module. L'application se charge de télécharger et d'installer le nouveau firmware en préservant les paramètres du module.

Attention, pendant la mise à jour du firmware, le module redémarre plusieurs fois. Android interprète le reboot d'un périphérique USB comme une déconnexion et reconnexion du périphérique USB, et demande à nouveau l'autorisation d'utiliser le port USB. L'utilisateur est obligé de cliquer sur **OK** pour que la procédure de mise à jour se termine correctement.

22.4. La librairie de programmation

Si vous avez besoin d'intégrer la mise à jour de firmware dans votre application, les librairies proposent une API pour mettre à jour vos modules.

Sauvegarder et restaurer les paramètres

La méthode `get_allSettings()` retourne un buffer binaire qui permet de sauvegarder les paramètres persistants d'un module. Cette fonction est très utile pour sauvegarder la configuration réseau d'un YoctoHub par exemple.

```
YWireless wireless = YWireless.FindWireless("reference");
YModule m = wireless.get_module();
byte[] default_config = m.get_allSettings();
saveFile("default.bin", default_config);
...
```

Ces paramètres peuvent être appliqués sur d'autres modules à l'aide de la méthode `set_allSettings()`.

```
byte[] default_config = loadFile("default.bin");
YModule m = YModule.FirstModule();
while (m != null) {
    if (m.get_productName() == "YoctoHub-Wireless") {
        m.set_allSettings(default_config);
    }
    m = m.next();
}
```

Chercher le bon firmware

La première étape pour mettre à jour un module Yoctopuce est de trouver quel firmware il faut utiliser, c'est le travail de la méthode `checkFirmware(path, onlynew)` de l'objet `YModule`. Cette méthode vérifie que le firmware passé en argument (`path`) est compatible avec le module. Si le paramètre `onlynew` est vrai, cette méthode vérifie si le firmware est plus récent que la version qui est actuellement utilisée par le module. Quand le fichier n'est pas compatible (ou si le fichier est plus vieux que la version installée), cette méthode retourne une chaîne vide. Si au contraire le fichier est valide, la méthode retourne le chemin d'accès d'un fichier.

Le code suivant vérifie si le fichier `c:\tmp\METEOMK1.17328.byn` est compatible avec le module stocké dans la variable `m`.

```
YModule m = YModule.FirstModule();
...
...
string path = "c:\\tmp\\METEOMK1.17328.byn";
string newfirm = m.checkFirmware(path, false);
if (newfirm != "") {
    Console.WriteLine("firmware " + newfirm + " is compatible");
}
...
```

Il est possible de passer un répertoire en argument (au lieu d'un fichier). Dans ce cas la méthode va parcourir récursivement tous les fichiers du répertoire et retourner le firmware compatible le plus récent. Le code suivant vérifie s'il existe un firmware plus récent dans le répertoire `c:\tmp\`.

```
YModule m = YModule.FirstModule();
...
...
string path = "c:\\tmp";
string newfirm = m.checkFirmware(path, true);
if (newfirm != "") {
    Console.WriteLine("firmware " + newfirm + " is compatible and newer");
}
...
```

Il est aussi possible de passer la chaîne "www.yoctopuce.com" en argument pour vérifier s'il existe un firmware plus récent publié sur le site web de Yoctopuce. Dans ce cas, la méthode retournera l'URL du firmware. Vous pourrez soit utiliser cette URL pour télécharger le firmware sur votre disque, soit utiliser cette URL lors de la mise à jour du firmware (voir ci-dessous). Bien évidemment, cette possibilité ne fonctionne que si votre machine est reliée à Internet.

```
YModule m = YModule.FirstModule();
...
...
string url = m.checkFirmware("www.yoctopuce.com", true);
if (url != "") {
    Console.WriteLine("new firmware is available at " + url );
}
...
```

Mettre à jour le firmware

La mise à jour du firmware peut prendre plusieurs minutes, c'est pourquoi le processus de mise à jour est exécuté par la librairie en arrière plan et est contrôlé par le code utilisateur à l'aide de la classe `YFirmwareUpdate`.

Pour mettre à jour un module Yoctopuce, il faut obtenir une instance de la classe `YFirmwareUpdate` à l'aide de la méthode `updateFirmware` d'un objet `YModule`. Le seul paramètre de cette méthode est le *path* du firmware à installer. Cette méthode ne démarre pas immédiatement la mise à jour, mais retourne un objet `YFirmwareUpdate` configuré pour mettre à jour le module.

```
string newfirm = m.checkFirmware("www.yoctopuce.com", true);
.....
YFirmwareUpdate fw_update = m.updateFirmware(newfirm);
```

La méthode `startUpdate()` démarre la mise à jour en arrière plan. Ce processus en arrière plan se charge automatiquement de:

1. sauvegarder des paramètres du module,
2. redémarrer le module en mode "mise à jour"
3. mettre à jour le firmware
4. démarrer le module avec la nouvelle version du firmware
5. restaurer les paramètres

Les méthodes `get_progress()` et `get_progressMessage()` permettent de suivre la progression de la mise à jour. `get_progress()` retourne la progression sous forme de pourcentage (100 = mise à jour terminée). `get_progressMessage()` retourne une chaîne de caractères décrivant l'opération en cours (effacement, écriture, reboot,...). Si la méthode `get_progress()` retourne une valeur négative, c'est que le processus de mise à jour a échoué. Dans ce cas la méthode `get_progressMessage()` retourne le message d'erreur.

Le code suivant démarre la mise à jour et affiche la progression sur la sortie standard.

```
YFirmwareUpdate fw_update = m.updateFirmware(newfirm);
.....
int status = fw_update.startUpdate();
while (status < 100 && status >= 0) {
    int newstatus = fw_update.get_progress();
```

```

if (newstatus != status) {
    Console.WriteLine(status + "% "
        + fw_update.get_progressMessage());
}
YAPI.Sleep(500, ref errmsg);
status = newstatus;
}

if (status < 0) {
    Console.WriteLine("Firmware Update failed: "
        + fw_update.get_progressMessage());
} else {
    Console.WriteLine("Firmware Updated Successfully!");
}
}

```

Particularité d'Android

Il est possible de mettre à jour un firmware d'un module en utilisant la librairie Android. Mais pour les modules branchés en USB, Android va demander à l'utilisateur d'autoriser l'application à accéder au port USB.

Pendant la mise à jour du firmware, le module redémarre plusieurs fois. Android interprète le reboot d'un périphérique USB comme une déconnexion et reconnexion du port USB, et interdit tout accès USB tant que l'utilisateur n'a pas fermé le pop-up. L'utilisateur est obligé de cliquer sur *OK* pour que la procédure de mise à jour puisse continuer correctement. **Il n'est pas possible de mettre à jour un module branché en USB à un appareil Android sans que l'utilisateur ne soit obligé d'interagir avec l'appareil.**

22.5. Le mode "mise à jour"

Si vous désirez effacer tous les paramètres du module ou que votre module ne démarre plus correctement, il est possible d'installer un firmware depuis le mode "mise à jour".

Pour forcer le module à fonctionner dans le mode "mise à jour", débranchez-le, attendez quelques secondes, et rebranchez-le en maintenant le *Yocto-Bouton* appuyé. Cela a pour effet de faire démarrer le module en mode "mise à jour". Ce mode de fonctionnement est protégé contre les corruptions et est toujours accessible.

Dans ce mode, le module n'est plus détecté par les objets YModules. Pour obtenir la liste des modules connectés en mode "mise à jour", il faut utiliser la fonction `YAPI.GetAllBootLoaders()`. Cette fonction retourne un tableau de chaînes de caractères avec le numéro de série des modules en le mode "mise à jour".

```
List<string> allBootLoader = YAPI.GetAllBootLoaders();
```

La procédure de mise à jour est identique au cas standard (voir section précédente), mais il faut instancier manuellement l'objet `YFirmwareUpdate` au lieu d'appeler `module.updateFirmware()`. Le constructeur prend en argument trois paramètres: le numéro de série du module, le path du firmware à installer, et un tableau de bytes avec les paramètres à restaurer à la fin de la mise à jour (ou `null` pour restaurer les paramètres d'origine).

```

YFirmwareUpdate fw_update;
fw_update = new YFirmwareUpdate(allBootLoader[0], newfirm, null);
int status = fw_update.startUpdate();
.....

```


23. Référence de l'API de haut niveau

Ce chapitre résume les fonctions de l'API de haut niveau pour commander votre Yocto-IO-V2. La syntaxe et les types précis peuvent varier d'un langage à l'autre mais, sauf avis contraire toutes sont disponibles dans chaque langage. Pour une information plus précise sur les types des arguments et des valeurs de retour dans un langage donné, veuillez vous référer au fichier de définition pour ce langage (`yocto_api.*` ainsi que les autres fichiers `yocto_*` définissant les interfaces des fonctions).

Dans les langages qui supportent les exceptions, toutes ces fonctions vont par défaut générer des exceptions en cas d'erreur plutôt que de retourner la valeur d'erreur documentée pour chaque fonction, afin de faciliter le débogage. Il est toutefois possible de désactiver l'utilisation d'exceptions à l'aide de la fonction `yDisableExceptions()`, si l'on préfère travailler avec des valeurs de retour d'erreur.

Ce chapitre ne reprend pas en détail les concepts de programmation décrits plus tôt, afin d'offrir une référence plus concise. En cas de doute, n'hésitez pas à retourner au chapitre décrivant en détail de chaque attribut configurable.

23.1. La classe YAPI

Fonctions générales

Ces quelques fonctions générales permettent l'initialisation et la configuration de la librairie Yoctopuce. Dans la plupart des cas, un appel à `yRegisterHub()` suffira en tout et pour tout. Ensuite, vous pourrez appeler la fonction globale `yFind...()` ou `yFirst...()` correspondant à votre module pour pouvoir interagir avec lui.

Pour utiliser les fonctions décrites ici, vous devez inclure:

java	<code>import com.yoctopuce.YoctoAPI.YAPI;</code>
dnp	<code>import YoctoProxyAPI.YAPIProxy</code>
cp	<code>#include "yocto_api_proxy.h"</code>
ml	<code>import YoctoProxyAPI.YAPIProxy"</code>
js	<code><script type='text/javascript' src='yocto_api.js'></script></code>
cpp	<code>#include "yocto_api.h"</code>
m	<code>#import "yocto_api.h"</code>
pas	<code>uses yocto_api;</code>
vb	<code>yocto_api.vb</code>
cs	<code>yocto_api.cs</code>
uwp	<code>import com.yoctopuce.YoctoAPI.YModule;</code>
py	<code>from yocto_api import *</code>
php	<code>require_once('yocto_api.php');</code>
ts	<code>in HTML: import { YAPI, YErrorMsg, YModule, YSensor } from '../dist/esm/yocto_api_browser.js';</code> <code>in Node.js: import { YAPI, YErrorMsg, YModule, YSensor } from 'yoctolib-cjs/yocto_api_nodejs.js';</code>
es	<code>in HTML: <script src=" ../lib/yocto_api.js"></script></code> <code>in node.js: require('yoctolib-es2017/yocto_api.js');</code>
vi	<code>YModule.vi</code>

Fonction globales

YAPI.AddUdevRule(force)

Ajoute une règle UDEV qui autorise tous les utilisateurs à accéder aux modules Yoctopuce connectés sur les ports USB.

`cpp` `m` `pas` `vb` `cs` `java` `uwp` `py` `php` `ts` `es`

YAPI.CheckLogicalName(name)

Vérifie si un nom donné est valide comme nom logique pour un module ou une fonction.

`cpp` `m` `pas` `vb` `cs` `java` `uwp` `py` `php` `ts` `es`

YAPI.ClearHTTPCallbackCacheDir(removeFiles)

Désactive le cache de callback HTTP.

`java` `php`

YAPI.DisableExceptions()

Désactive l'utilisation d'exceptions pour la gestion des erreurs.

`cpp` `m` `pas` `vb` `cs` `uwp` `py` `php` `ts` `es`

YAPI.EnableExceptions()

Réactive l'utilisation d'exceptions pour la gestion des erreurs.

`cpp` `m` `pas` `vb` `cs` `uwp` `py` `php` `ts` `es`

YAPI.EnableUSBHost(osContext)

Cette fonction est utilisée uniquement sous Android.

java

YAPI.FreeAPI()

Attends que toutes les communications en cours avec les modules Yoctopuce soient terminées puis libère les ressources utilisées par la librairie Yoctopuce.

cpp m pas vb cs java uwp py php ts es dnp

YAPI.GetAPIVersion()

Retourne la version de la librairie Yoctopuce utilisée.

cpp m pas vb cs java uwp py php ts es dnp

YAPI.GetCacheValidity()

Retourne la durée de validité des données chargée par la librairie.

cpp m pas vb cs java uwp py php ts es

YAPI.GetDeviceListValidity()

Retourne le délai entre chaque énumération forcée des YoctoHubs utilisés.

cpp m pas vb cs java uwp py php ts es

YAPI.GetDIArchitecture()

Retourne l'architecture du binaire de la librairie de communication Yoctopuce utilisée.

dnp

YAPI.GetDIPath()

Retourne l'emplacement sur le disque des librairies Yoctopuce utilisées.

dnp

YAPI.GetLog(lastLogLine)

Récupère les messages de logs de la librairie de communication Yoctopuce.

dnp

YAPI.GetNetworkTimeout()

Retourne le délai de connexion réseau pour `yRegisterHub()` et `yUpdateDeviceList()`.

cpp m pas vb cs java uwp py php ts es dnp

YAPI.GetTickCount()

Retourne la valeur du compteur monotone de temps (en millisecondes).

cpp m pas vb cs java uwp py php ts es

YAPI.HandleEvents(errmsg)

Maintient la communication de la librairie avec les modules Yoctopuce.

cpp m pas vb cs java uwp py php ts es

YAPI.InitAPI(mode, errmsg)

Initialise la librairie de programmation de Yoctopuce explicitement.

cpp m pas vb cs java uwp py php ts es

YAPI.PreregisterHub(url, errmsg)

Alternative plus tolérante à `yRegisterHub()`.

cpp m pas vb cs java uwp py php ts es dnp

YAPI.RegisterDeviceArrivalCallback(arrivalCallback)

Enregistre une fonction de callback qui sera appelée à chaque fois qu'un module est branché.

cpp m pas vb cs java uwp py php ts es

YAPI.RegisterDeviceRemovalCallback(removalCallback)

Enregistre une fonction de callback qui sera appelée à chaque fois qu'un module est débranché.

cpp m pas vb cs java uwp py php ts es

YAPI.RegisterHub(url, errmsg)

Configure la librairie Yoctopuce pour utiliser les modules connectés sur une machine donnée.

cpp m pas vb cs java uwp py php ts es dnp

YAPI.RegisterHubDiscoveryCallback(hubDiscoveryCallback)

Enregistre une fonction de callback qui est appelée chaque fois qu'un hub réseau s'annonce avec un message SSDP.

cpp m pas vb cs java uwp py ts es

YAPI.RegisterHubWebsocketCallback(ws, errmsg, authpwd)

Variante de la fonction `yRegisterHub()` destinée à initialiser l'API Yoctopuce sur une session Websocket existante, dans le cadre d'un callback WebSocket entrant.

YAPI.RegisterLogFunction(logfun)

Enregistre une fonction de callback qui sera appelée à chaque fois que l'API a quelque chose à dire.

cpp m pas vb cs java uwp py ts es

YAPI.SelectArchitecture(arch)

Sélectionne manuellement l'architecture de la librairie dynamique à utiliser pour accéder à USB.

py

YAPI.SetCacheValidity(cacheValidityMs)

Change la durée de validité des données chargées par la librairie.

cpp m pas vb cs java uwp py php ts es

YAPI.SetDelegate(object)

(Objective-C uniquement) Enregistre un objet délégué qui doit se conformer au protocole `YDeviceHotPlug`.

m

YAPI.SetDeviceListValidity(deviceListValidity)

Change le délai entre chaque énumération forcée des YoctoHub utilisés.

cpp m pas vb cs java uwp py php ts es

YAPI.SetHTTPCallbackCacheDir(directory)

Active le cache du callback HTTP.

java php

YAPI.SetNetworkTimeout(networkMsTimeout)

Change le délai de connexion réseau pour `yRegisterHub()` et `yUpdateDeviceList()`.

cpp m pas vb cs java uwp py php ts es dnp

YAPI.SetTimeout(callback, ms_timeout, args)

Appelle le callback spécifié après un temps d'attente spécifié.

ts es

YAPI.SetUSBPacketAckMs(pktAckDelay)

Active la quittance des paquets USB reçus par la librairie Yoctopuce.

java

YAPI.Sleep(ms_duration, errmsg)

Effectue une pause dans l'exécution du programme pour une durée spécifiée.

cpp m pas vb cs java uwp py php ts es

YAPI.TestHub(url, mtimeout, errmsg)

Test si un hub est joignable.

cpp m pas vb cs java uwp py php ts es dnp

YAPI.TriggerHubDiscovery(errmsg)

Relance une détection des hubs réseau.

cpp m pas vb cs java uwp py ts es

YAPI.UnregisterHub(url)

Configure la librairie Yoctopuce pour ne plus utiliser les modules connectés sur une machine préalablement enregistré avec RegisterHub.

cpp m pas vb cs java uwp py php ts es

YAPI.UpdateDeviceList(errmsg)

Force une mise-à-jour de la liste des modules Yoctopuce connectés.

cpp m pas vb cs java uwp py php ts es

YAPI.UpdateDeviceList_async(callback, context)

Force une mise-à-jour de la liste des modules Yoctopuce connectés.

23.2. La classe YModule

Interface de contrôle des paramètres généraux des modules Yoctopuce

La classe `YModule` est utilisable avec tous les modules USB de Yoctopuce. Elle permet de contrôler les paramètres généraux du module, et d'énumérer les fonctions fournies par chaque module.

Pour utiliser les fonctions décrites ici, vous devez inclure:

js	<code><script type='text/javascript' src='yocto_api.js'></script></code>
cpp	<code>#include "yocto_api.h"</code>
m	<code>#import "yocto_api.h"</code>
pas	<code>uses yocto_api;</code>
vb	<code>yocto_api.vb</code>
cs	<code>yocto_api.cs</code>
java	<code>import com.yoctopuce.YoctoAPI.YModule;</code>
uwp	<code>import com.yoctopuce.YoctoAPI.YModule;</code>
py	<code>from yocto_api import *</code>
php	<code>require_once('yocto_api.php');</code>
ts	<code>in HTML: import { YAPI, YErrorMsg, YModule, YSensor } from '../dist/esm/yocto_api_browser.js'; in Node.js: import { YAPI, YErrorMsg, YModule, YSensor } from 'yoctolib-cjs/yocto_api_nodejs.js';</code>
es	<code>in HTML: <script src="../lib/yocto_api.js"></script> in node.js: require('yoctolib-es2017/yocto_api.js');</code>
dnsp	<code>import YoctoProxyAPI.YModuleProxy</code>
cp	<code>#include "yocto_module_proxy.h"</code>
vi	<code>YModule.vi</code>
ml	<code>import YoctoProxyAPI.YModuleProxy"</code>

Fonction globales

`YModule.FindModule(func)`

Permet de retrouver un module d'après son numéro de série ou son nom logique.

`cpp` `m` `pas` `vb` `cs` `java` `uwp` `py` `php` `ts` `es` `dnsp`

`YModule.FindModuleInContext(yctx, func)`

Permet de retrouver un module d'après un identifiant donné dans un Context YAPI.

`java` `uwp` `ts` `es`

`YModule.FirstModule()`

Commence l'énumération des modules accessibles par la librairie.

`cpp` `m` `pas` `vb` `cs` `java` `uwp` `py` `php` `ts` `es`

Propriétés des objets YModuleProxy

`module`→`Beacon` [*modifiable*]

état de la balise de localisation.

`dnsp`

`module`→`FirmwareRelease` [*lecture seule*]

Version du logiciel embarqué du module.

`dnsp`

`module`→`FunctionId` [*lecture seule*]

Identifiant matériel de la *nième* fonction du module.

	dnp
module→HardwareId <i>[lecture seule]</i> Identifiant unique du module.	dnp
module→IsOnline <i>[lecture seule]</i> Vérifie si le module est joignable.	dnp
module→LogicalName <i>[modifiable]</i> Nom logique du module.	dnp
module→Luminosity <i>[modifiable]</i> Luminosité des leds informatives du module (valeur entre 0 et 100).	dnp
module→ProductId <i>[lecture seule]</i> Identifiant USB du module, préprogrammé en usine.	dnp
module→ProductName <i>[lecture seule]</i> Nom commercial du module, préprogrammé en usine.	dnp
module→ProductRelease <i>[lecture seule]</i> Numéro uméro de révision du module hardware, préprogrammé en usine.	dnp
module→SerialNumber <i>[lecture seule]</i> Numéro de série du module, préprogrammé en usine.	dnp
Méthodes des objets YModule	
module→addFileToHTTPCallback(filename) Ajoute un fichier aux données uploadées lors du prochain callback HTTP.	cpp m pas vb cs java uwp py php ts es dnp cmd
module→checkFirmware(path, onlynew) Teste si le fichier byn est valide pour le module.	cpp m pas vb cs java uwp py php ts es dnp cmd
module→clearCache() Invalide le cache.	cpp m pas vb cs java py php ts es
module→describe() Retourne un court texte décrivant le module.	cpp m pas vb cs java py php ts es
module→download(pathname) Télécharge le fichier choisi du module et retourne son contenu.	

cpp m pas vb cs java uwp py php ts es dnp cmd

module→**functionBaseType(functionIndex)**

Retourne le type de base de la *n*ème fonction du module.

cpp pas vb cs java py php ts es

module→**functionCount()**

Retourne le nombre de fonctions (sans compter l'interface "module") existant sur le module.

cpp m pas vb cs java py php ts es

module→**functionId(functionIndex)**

Retourne l'identifiant matériel de la *n*ème fonction du module.

cpp m pas vb cs java py php ts es

module→**functionName(functionIndex)**

Retourne le nom logique de la *n*ème fonction du module.

cpp m pas vb cs java py php ts es

module→**functionType(functionIndex)**

Retourne le type de la *n*ème fonction du module.

cpp pas vb cs java py php ts es

module→**functionValue(functionIndex)**

Retourne la valeur publiée par la *n*ème fonction du module.

cpp m pas vb cs java py php ts es

module→**get_allSettings()**

Retourne tous les paramètres de configuration du module.

cpp m pas vb cs java uwp py php ts es dnp cmd

module→**get_beacon()**

Retourne l'état de la balise de localisation.

cpp m pas vb cs java uwp py php ts es dnp cmd

module→**get_errorMessage()**

Retourne le message correspondant à la dernière erreur survenue lors de l'utilisation de l'objet module.

cpp m pas vb cs java py php ts es

module→**get_errorType()**

Retourne le code d'erreur correspondant à la dernière erreur survenue lors de l'utilisation de l'objet module.

cpp m pas vb cs java py php ts es

module→**get_firmwareRelease()**

Retourne la version du logiciel embarqué du module.

cpp m pas vb cs java uwp py php ts es dnp cmd

module→**get_functionIds(funType)**

Retourne les identifiants matériels des fonctions correspondant au type passé en argument.

cpp m pas vb cs java uwp py php ts es dnp cmd

module→**get_hardwareId()**

Retourne l'identifiant unique du module.

cpp m vb cs java py php ts es dnp pas uwp cmd

module→**get_icon2d()**

Retourne l'icône du module.

`cpp` `m` `pas` `vb` `cs` `java` `uwp` `py` `php` `ts` `es` `dnp` `cmd`

module→get_lastLogs()

Retourne une chaîne de caractère contenant les derniers logs du module.

`cpp` `m` `pas` `vb` `cs` `java` `uwp` `py` `php` `ts` `es` `dnp` `cmd`

module→get_logicalName()

Retourne le nom logique du module.

`cpp` `m` `pas` `vb` `cs` `java` `uwp` `py` `php` `ts` `es` `dnp` `cmd`

module→get_luminosity()

Retourne la luminosité des leds informatives du module (valeur entre 0 et 100).

`cpp` `m` `pas` `vb` `cs` `java` `uwp` `py` `php` `ts` `es` `dnp` `cmd`

module→get_parentHub()

Retourne le numéro de série du YoctoHub sur lequel est connecté le module.

`cpp` `m` `pas` `vb` `cs` `java` `uwp` `py` `php` `ts` `es` `dnp` `cmd`

module→get_persistentSettings()

Retourne l'état courant des réglages persistents du module.

`cpp` `m` `pas` `vb` `cs` `java` `uwp` `py` `php` `ts` `es` `dnp` `cmd`

module→get_productId()

Retourne l'identifiant USB du module, préprogrammé en usine.

`cpp` `m` `pas` `vb` `cs` `java` `uwp` `py` `php` `ts` `es` `dnp` `cmd`

module→get_productName()

Retourne le nom commercial du module, préprogrammé en usine.

`cpp` `m` `pas` `vb` `cs` `java` `uwp` `py` `php` `ts` `es` `dnp` `cmd`

module→get_productRelease()

Retourne le numéro uméro de révision du module hardware, préprogrammé en usine.

`cpp` `m` `pas` `vb` `cs` `java` `uwp` `py` `php` `ts` `es` `dnp` `cmd`

module→get_rebootCountdown()

Retourne le nombre de secondes restantes avant un redémarrage du module, ou zéro si aucun redémarrage n'a été agendé.

`cpp` `m` `pas` `vb` `cs` `java` `uwp` `py` `php` `ts` `es` `dnp` `cmd`

module→get_serialNumber()

Retourne le numéro de série du module, préprogrammé en usine.

`cpp` `m` `pas` `vb` `cs` `java` `uwp` `py` `php` `ts` `es` `dnp` `cmd`

module→get_subDevices()

Retourne la liste des modules branchés au module courant.

`cpp` `m` `pas` `vb` `cs` `java` `uwp` `py` `php` `ts` `es` `dnp` `cmd`

module→get_upTime()

Retourne le nombre de millisecondes écoulées depuis la mise sous tension du module

`cpp` `m` `pas` `vb` `cs` `java` `uwp` `py` `php` `ts` `es` `dnp` `cmd`

module→get_url()

Retourne l'URL utilisée pour accéder au module.

cpp m pas vb cs java uwp py php ts es dnp cmd

module→get_usbCurrent()

Retourne le courant consommé par le module sur le bus USB, en milliampères.

cpp m pas vb cs java uwp py php ts es dnp cmd

module→get_userData()

Retourne le contenu de l'attribut userData, précédemment stocké à l'aide de la méthode set_userData.

cpp m pas vb cs java py php ts es

module→get_userVar()

Retourne la valeur entière précédemment stockée dans cet attribut.

cpp m pas vb cs java uwp py php ts es dnp cmd

module→hasFunction(funcId)

Teste la présence d'une fonction pour le module courant.

cpp m pas vb cs java uwp py php ts es dnp cmd

module→isOnline()

Vérifie si le module est joignable, sans déclencher d'erreur.

cpp m pas vb cs java py php ts es dnp

module→isOnline_async(callback, context)

Vérifie si le module est joignable, sans déclencher d'erreur.

module→load(msValidity)

Met en cache les valeurs courantes du module, avec une durée de validité spécifiée.

cpp m pas vb cs java py php ts es

module→load_async(msValidity, callback, context)

Met en cache les valeurs courantes du module, avec une durée de validité spécifiée.

module→log(text)

Ajoute un message arbitraire dans les logs du module.

cpp m pas vb cs java uwp py php ts es dnp cmd

module→nextModule()

Continue l'énumération des modules commencée à l'aide de yFirstModule().

cpp m pas vb cs java uwp py php ts es

module→reboot(secBeforeReboot)

Agende un simple redémarrage du module dans un nombre donné de secondes.

cpp m pas vb cs java uwp py php ts es dnp cmd

module→registerBeaconCallback(callback)

Enregistre une fonction de callback qui sera appelée à chaque changement d'état de la balise de localisation du module.

cpp m pas vb cs java uwp py php ts es

module→registerConfigChangeCallback(callback)

Enregistre une fonction de callback qui sera appelée à chaque fois qu'un réglage persistant d'un module est modifié (par exemple changement d'unité de mesure, etc.)

cpp m pas vb cs java uwp py php ts es

module→registerLogCallback(callback)

Enregistre une fonction de callback qui sera appelée à chaque fois le module émet un message de log.

cpp m pas vb cs java uwp py php ts es

module→revertFromFlash()

Recharge les réglages stockés dans le mémoire non volatile du module, comme à la mise sous tension du module.

cpp m pas vb cs java uwp py php ts es dnp cmd

module→saveToFlash()

Sauve les réglages courants dans la mémoire non volatile du module.

cpp m pas vb cs java uwp py php ts es dnp cmd

module→set_allSettings(settings)

Rétablit tous les paramètres du module.

cpp m pas vb cs java uwp py php ts es dnp cmd

module→set_allSettingsAndFiles(settings)

Rétablit tous les paramètres de configuration et fichiers sur un module.

cpp m pas vb cs java uwp py php ts es dnp cmd

module→set_beacon(newval)

Allume ou éteint la balise de localisation du module.

cpp m pas vb cs java uwp py php ts es dnp cmd

module→set_logicalName(newval)

Change le nom logique du module.

cpp m pas vb cs java uwp py php ts es dnp cmd

module→set_luminosity(newval)

Modifie la luminosité des leds informatives du module.

cpp m pas vb cs java uwp py php ts es dnp cmd

module→set_userData(data)

Enregistre un contexte libre dans l'attribut userData de la fonction, afin de le retrouver plus tard à l'aide de la méthode get_userData.

cpp m pas vb cs java py php ts es

module→set_userVar(newval)

Stocke une valeur 32 bits dans la mémoire volatile du module.

cpp m pas vb cs java uwp py php ts es dnp cmd

module→triggerConfigChangeCallback()

Force le déclenchement d'un callback de changement de configuration, afin de vérifier s'ils sont disponibles ou pas.

cpp m pas vb cs java uwp py php ts es dnp cmd

module→triggerFirmwareUpdate(secBeforeReboot)

Agende un redémarrage du module en mode spécial de reprogrammation du logiciel embarqué.

cpp m pas vb cs java uwp py php ts es dnp cmd

module→updateFirmware(path)

Prepares une mise à jour de firmware du module.

cpp m pas vb cs java uwp py php ts es dnp cmd

module→updateFirmwareEx(path, force)

Prepares une mise à jour de firmware du module.

[cpp](#) [m](#) [pas](#) [vb](#) [cs](#) [java](#) [uwp](#) [py](#) [php](#) [ts](#) [es](#) [dnp](#) [cmd](#)

module→**wait_async(callback, context)**

Attend que toutes les commandes asynchrones en cours d'exécution sur le module soient terminées, et appelle le callback passé en paramètre.

[ts](#) [es](#)

23.3. La classe YDigitalIO

Interface pour interagir avec les ports d'E/S digitaux, disponibles par exemple dans le Yocto-IO et le Yocto-Maxi-IO-V2

La classe `YDigitalIO` permet de piloter un port d'entrée/sortie numérique Yoctopuce. Elle permet de configurer la direction de chaque canel, de lire l'état de chaque canal et de changer l'état de chaque canal configuré en sortie. Il est possible d'interagir sur tous les canaux simultanément, ou de les changer indépendamment. La plupart des fonctions utilisent une représentation binaire des canaux où le bit 0 correspond au canal N°0, le bit 1 correspond au canal N°1 et ainsi de suite. Si la représentation binaire des entiers ne vous est pas familière, vous trouverez plus d'informations ici: https://fr.wikipedia.org/wiki/Syst%C3%A8me_binaire. Il est aussi possible de créer des courtes impulsions de durée déterminée. Le comportement électrique de chaque entrée/sortie peut être modifié (open drain et inversion de polarité).

Pour utiliser les fonctions décrites ici, vous devez inclure:

es	in HTML: <code><script src='../lib/yocto_digitalio.js'></script></code> in node.js: <code>require('yoctolib-es2017/yocto_digitalio.js');</code>
js	<code><script type='text/javascript' src='yocto_digitalio.js'></script></code>
cpp	<code>#include "yocto_digitalio.h"</code>
m	<code>#import "yocto_digitalio.h"</code>
pas	<code>uses yocto_digitalio;</code>
vb	<code>yocto_digitalio.vb</code>
cs	<code>yocto_digitalio.cs</code>
java	<code>import com.yoctopuce.YoctoAPI.YDigitalIO;</code>
uwp	<code>import com.yoctopuce.YoctoAPI.YDigitalIO;</code>
py	<code>from yocto_digitalio import *</code>
php	<code>require_once('yocto_digitalio.php');</code>
ts	in HTML: <code>import { YDigitalIO } from '../dist/esm/yocto_digitalio.js';</code> in Node.js: <code>import { YDigitalIO } from 'yoctolib-cjs/yocto_digitalio.js';</code>
dnp	<code>import YoctoProxyAPI.YDigitalIOProxy</code>
cp	<code>#include "yocto_digitalio_proxy.h"</code>
vi	<code>YDigitalIO.vi</code>
ml	<code>import YoctoProxyAPI.YDigitalIOProxy</code>

Fonction globales

`YDigitalIO.FindDigitalIO(func)`

Permet de retrouver un port d'E/S digital d'après un identifiant donné.

`cpp` `m` `pas` `vb` `cs` `java` `uwp` `py` `php` `ts` `es` `dnp`

`YDigitalIO.FindDigitalIOInContext(yctx, func)`

Permet de retrouver un port d'E/S digital d'après un identifiant donné dans un Context YAPI.

`java` `uwp` `ts` `es`

`YDigitalIO.FirstDigitalIO()`

Commence l'énumération des ports d'E/S digitaux accessibles par la librairie.

`cpp` `m` `pas` `vb` `cs` `java` `uwp` `py` `php` `ts` `es`

`YDigitalIO.FirstDigitalIOInContext(yctx)`

Commence l'énumération des ports d'E/S digitaux accessibles par la librairie.

`java` `uwp` `ts` `es`

YDigitalIO.GetSimilarFunctions()

Enumère toutes les fonctions de type DigitalIO disponibles sur les modules actuellement joignables par la librairie, et retourne leurs identifiants matériels uniques (hardwareId).

[dnp](#)

Propriétés des objets YDigitalIOProxy

digitalio→AdvertisedValue [lecture seule]

Courte chaîne de caractères représentant l'état courant de la fonction.

[dnp](#)

digitalio→FriendlyName [lecture seule]

Identifiant global de la fonction au format NOM_MODULE . NOM_FONCTION.

[dnp](#)

digitalio→FunctionId [lecture seule]

Identifiant matériel du port d'E/S digital, sans référence au module.

[dnp](#)

digitalio→HardwareId [lecture seule]

Identifiant matériel unique de la fonction au format SERIAL . FUNCTIONID.

[dnp](#)

digitalio→IsOnline [lecture seule]

Vérifie si le module hébergeant la fonction est joignable, sans déclencher d'erreur.

[dnp](#)

digitalio→LogicalName [modifiable]

Nom logique de la fonction.

[dnp](#)

digitalio→OutputVoltage [modifiable]

Source de tension utilisée pour piloter les bits en sortie.

[dnp](#)

digitalio→PortDirection [modifiable]

Direction des canaux du port (bitmap): 0 représente un bit en entrée, 1 représente un bit en sortie.

[dnp](#)

digitalio→PortOpenDrain [modifiable]

Type d'interface électrique de chaque bit du port (bitmap).

[dnp](#)

digitalio→PortPolarity [modifiable]

Polarité des bits du port (bitmap).

[dnp](#)

digitalio→PortSize [lecture seule]

Nombre de bits (i.e.

[dnp](#)

digitalio→PortState [modifiable]

état du port d'E/S digital sous la forme d'un entier dont chaque bit représente un canal, avec le canal zéro correspondant au bit 0.

dnp

digitalio→**SerialNumber** *[lecture seule]*

Numéro de série du module, préprogrammé en usine.

dnp

Méthodes des objets YDigitalIO**digitalio**→**clearCache()**

Invalide le cache.

cpp m pas vb cs java py php ts es

digitalio→**delayedPulse**(**bitno**, **ms_delay**, **ms_duration**)

Préprogramme une impulsion de durée spécifiée sur un bit choisi.

cpp m pas vb cs java uwp py php ts es dnp cmd

digitalio→**describe()**

Retourne un court texte décrivant de manière non-ambigüe l'instance du port d'E/S digital au format `TYPE (NAME) = SERIAL . FUNCTIONID`.

cpp m pas vb cs java py php ts es

digitalio→**get_advertisedValue()**

Retourne la valeur courante du port d'E/S digital (pas plus de 6 caractères).

cpp m pas vb cs java uwp py php ts es dnp cmd

digitalio→**get_bitDirection**(**bitno**)

Retourne la direction d'un seul bit (canal) du port d'E/S.

cpp m pas vb cs java uwp py php ts es dnp cmd

digitalio→**get_bitOpenDrain**(**bitno**)

Retourne la direction d'un seul bit du port d'E/S.

cpp m pas vb cs java uwp py php ts es dnp cmd

digitalio→**get_bitPolarity**(**bitno**)

Retourne la polarité d'un seul bit du port d'E/S.

cpp m pas vb cs java uwp py php ts es dnp cmd

digitalio→**get_bitState**(**bitno**)

Retourne l'état d'un seul bit (i.e.

cpp m pas vb cs java uwp py php ts es dnp cmd

digitalio→**get_errorMessage()**

Retourne le message correspondant à la dernière erreur survenue lors de l'utilisation du port d'E/S digital.

cpp m pas vb cs java py php ts es

digitalio→**get_errorType()**

Retourne le code d'erreur correspondant à la dernière erreur survenue lors de l'utilisation du port d'E/S digital.

cpp m pas vb cs java py php ts es

digitalio→**get_friendlyName()**

Retourne un identifiant global du port d'E/S digital au format `NOM_MODULE . NOM_FONCTION`.

cpp m cs java py php ts es dnp

digitalio→**get_functionDescriptor()**

Retourne un identifiant unique de type `YFUN_DESCR` correspondant à la fonction.

cpp m pas vb cs java py php ts es

digitalio→get_functionId()

Retourne l'identifiant matériel du port d'E/S digital, sans référence au module.

cpp m vb cs java py php ts es dnp

digitalio→get_hardwareId()

Retourne l'identifiant matériel unique du port d'E/S digital au format SERIAL . FUNCTIONID.

cpp m vb cs java py php ts es dnp

digitalio→get_logicalName()

Retourne le nom logique du port d'E/S digital.

cpp m pas vb cs java uwp py php ts es dnp cmd

digitalio→get_module()

Retourne l'objet YModule correspondant au module Yoctopuce qui héberge la fonction.

cpp m pas vb cs java py php ts es dnp

digitalio→get_module_async(callback, context)

Retourne l'objet YModule correspondant au module Yoctopuce qui héberge la fonction.

digitalio→get_outputVoltage()

Retourne la source de tension utilisée pour piloter les bits en sortie.

cpp m pas vb cs java uwp py php ts es dnp cmd

digitalio→get_portDiags()

Retourne le diagnostic de l'état du port (Yocto-IO et Yocto-MaxiIO-V2 seulement).

cpp m pas vb cs java uwp py php ts es dnp cmd

digitalio→get_portDirection()

Retourne la direction des canaux du port (bitmap): 0 représente un bit en entrée, 1 représente un bit en sortie.

cpp m pas vb cs java uwp py php ts es dnp cmd

digitalio→get_portOpenDrain()

Retourne le type d'interface électrique de chaque bit du port (bitmap).

cpp m pas vb cs java uwp py php ts es dnp cmd

digitalio→get_portPolarity()

Retourne la polarité des bits du port (bitmap).

cpp m pas vb cs java uwp py php ts es dnp cmd

digitalio→get_portSize()

Retourne le nombre de bits (i.e.

cpp m pas vb cs java uwp py php ts es dnp cmd

digitalio→get_portState()

Retourne l'état du port d'E/S digital sous la forme d'un entier dont chaque bit représente un canal, avec le canal zéro correspondant au bit 0.

cpp m pas vb cs java uwp py php ts es dnp cmd

digitalio→get_serialNumber()

Retourne le numéro de série du module, préprogrammé en usine.

cpp m pas vb cs java uwp py php ts es dnp cmd

digitalio→get_userData()

Retourne le contenu de l'attribut `userData`, précédemment stocké à l'aide de la méthode `set_userData`.

`cpp` `m` `pas` `vb` `cs` `java` `py` `php` `ts` `es`

`digitalio→isOnline()`

Vérifie si le module hébergeant le port d'E/S digital est joignable, sans déclencher d'erreur.

`cpp` `m` `pas` `vb` `cs` `java` `py` `php` `ts` `es` `dnf`

`digitalio→isOnline_async(callback, context)`

Vérifie si le module hébergeant le port d'E/S digital est joignable, sans déclencher d'erreur.

`digitalio→isReadOnly()`

Indique si la fonction est en lecture seule.

`cpp` `m` `pas` `vb` `cs` `java` `uwp` `py` `php` `ts` `es` `dnf` `cmd`

`digitalio→load(msValidity)`

Met en cache les valeurs courantes du port d'E/S digital, avec une durée de validité spécifiée.

`cpp` `m` `pas` `vb` `cs` `java` `py` `php` `ts` `es`

`digitalio→loadAttribute(attrName)`

Retourne la valeur actuelle d'un attribut spécifique de la fonction, sous forme de texte, le plus rapidement possible mais sans passer par le cache.

`cpp` `m` `pas` `vb` `cs` `java` `uwp` `py` `php` `ts` `es` `dnf`

`digitalio→load_async(msValidity, callback, context)`

Met en cache les valeurs courantes du port d'E/S digital, avec une durée de validité spécifiée.

`digitalio→muteValueCallbacks()`

Désactive l'envoi de chaque changement de la valeur publiée au hub parent.

`cpp` `m` `pas` `vb` `cs` `java` `uwp` `py` `php` `ts` `es` `dnf` `cmd`

`digitalio→nextDigitalIO()`

Continue l'énumération des ports d'E/S digitaux commencée à l'aide de `yFirstDigitalIO()` Attention, vous ne pouvez faire aucune supposition sur l'ordre dans lequel les ports d'E/S digitaux sont retournés.

`cpp` `m` `pas` `vb` `cs` `java` `uwp` `py` `php` `ts` `es`

`digitalio→pulse(bitno, ms_duration)`

Déclenche une impulsion de durée spécifiée sur un bit choisi.

`cpp` `m` `pas` `vb` `cs` `java` `uwp` `py` `php` `ts` `es` `dnf` `cmd`

`digitalio→registerValueCallback(callback)`

Enregistre la fonction de callback qui est appelée à chaque changement de la valeur publiée.

`cpp` `m` `pas` `vb` `cs` `java` `uwp` `py` `php` `ts` `es`

`digitalio→set_bitDirection(bitno, bitdirection)`

Change la direction d'un seul bit (i.e.

`cpp` `m` `pas` `vb` `cs` `java` `uwp` `py` `php` `ts` `es` `dnf` `cmd`

`digitalio→set_bitOpenDrain(bitno, opendrain)`

Change le type d'interface électrique d'un seul bit du port d'E/S.

`cpp` `m` `pas` `vb` `cs` `java` `uwp` `py` `php` `ts` `es` `dnf` `cmd`

`digitalio→set_bitPolarity(bitno, bitpolarity)`

Change la polarité d'un seul bit du port d'E/S.

`cpp` `m` `pas` `vb` `cs` `java` `uwp` `py` `php` `ts` `es` `dnf` `cmd`

`digitalio→set_bitState(bitno, bitstate)`

Change l'état d'un seul bit (i.e.

`cpp` `m` `pas` `vb` `cs` `java` `uwp` `py` `php` `ts` `es` `dnp` `cmd`

digitalio→**set_logicalName(newval)**

Modifie le nom logique du port d'E/S digital.

`cpp` `m` `pas` `vb` `cs` `java` `uwp` `py` `php` `ts` `es` `dnp` `cmd`

digitalio→**set_outputVoltage(newval)**

Modifie la source de tension utilisée pour piloter les bits en sortie.

`cpp` `m` `pas` `vb` `cs` `java` `uwp` `py` `php` `ts` `es` `dnp` `cmd`

digitalio→**set_portDirection(newval)**

Modifie la direction des canaux du port (bitmap): 0 représente un bit en entrée, 1 représente un bit en sortie.

`cpp` `m` `pas` `vb` `cs` `java` `uwp` `py` `php` `ts` `es` `dnp` `cmd`

digitalio→**set_portOpenDrain(newval)**

Modifie le type d'interface électrique de chaque bit du port (bitmap).

`cpp` `m` `pas` `vb` `cs` `java` `uwp` `py` `php` `ts` `es` `dnp` `cmd`

digitalio→**set_portPolarity(newval)**

Modifie la polarité des bits du port (bitmap): Pour chaque bit à 0 l'entrée sortie correspondante fonctionne manière normale, pour chaque bit à 1 elle fonctionne ne manière inversée.

`cpp` `m` `pas` `vb` `cs` `java` `uwp` `py` `php` `ts` `es` `dnp` `cmd`

digitalio→**set_portState(newval)**

Modifie l'état de tous les canaux du port d'E/S digital en une seule fois: le paramètre est un entier dont chaque bit représente un canal, avec le canal zéro correspondant au bit 0.

`cpp` `m` `pas` `vb` `cs` `java` `uwp` `py` `php` `ts` `es` `dnp` `cmd`

digitalio→**set_userData(data)**

Enregistre un contexte libre dans l'attribut userData de la fonction, afin de le retrouver plus tard à l'aide de la méthode get_userdata.

`cpp` `m` `pas` `vb` `cs` `java` `py` `php` `ts` `es`

digitalio→**toggle_bitState(bitno)**

Inverse l'état d'un seul bit (i.e.

`cpp` `m` `pas` `vb` `cs` `java` `uwp` `py` `php` `ts` `es` `dnp` `cmd`

digitalio→**unmuteValueCallbacks()**

Réactive l'envoi de chaque changement de la valeur publiée au hub parent.

`cpp` `m` `pas` `vb` `cs` `java` `uwp` `py` `php` `ts` `es` `dnp` `cmd`

digitalio→**wait_async(callback, context)**

Attend que toutes les commandes asynchrones en cours d'exécution sur le module soient terminées, et appelle le callback passé en paramètre.

`ts` `es`

24. Problèmes courants

24.1. Par où commencer ?

Si c'est la première fois que vous utilisez un module Yoctopuce et ne savez pas trop par où commencer, allez donc jeter un coup d'œil sur le blog de Yoctopuce. Il y a une section dédiée aux débutants ¹.

24.2. Linux et USB

Pour fonctionner correctement sous Linux, la librairie a besoin d'avoir accès en écriture à tous les périphériques USB Yoctopuce. Or, par défaut, sous Linux les droits d'accès des utilisateurs non-root à USB sont limités à la lecture. Afin d'éviter de devoir lancer les exécutable en tant que root, il faut créer une nouvelle règle *udev* pour autoriser un ou plusieurs utilisateurs à accéder en écriture aux périphériques Yoctopuce.

Pour ajouter une règle *udev* à votre installation, il faut ajouter un fichier avec un nom au format "`##-nomArbitraire.rules`" dans le répertoire `/etc/udev/rules.d`. Lors du démarrage du système, *udev* va lire tous les fichiers avec l'extension `.rules` de ce répertoire en respectant l'ordre alphabétique (par exemple, le fichier `51-custom.rules` sera interprété APRES le fichier `50-udev-default.rules`).

Le fichier `50-udev-default` contient les règles *udev* par défaut du système. Pour modifier le comportement par défaut du système, il faut donc créer un fichier qui commence par un nombre plus grand que 50, qui définira un comportement plus spécifique que le défaut du système. Notez que pour ajouter une règle vous aurez besoin d'avoir un accès root sur le système.

Dans le répertoire `udev_conf` de l'archive de VirtualHub² pour Linux, vous trouverez deux exemples de règles qui vous éviteront de devoir partir de rien.

Exemple 1: 51-yoctopuce.rules

Cette règle va autoriser tous les utilisateurs à accéder en lecture et en écriture aux périphériques Yoctopuce USB. Les droits d'accès pour tous les autres périphériques ne seront pas modifiés. Si ce scénario vous convient, il suffit de copier le fichier `51-yoctopuce_all.rules` dans le répertoire `/etc/udev/rules.d` et de redémarrer votre système.

¹ voir: http://www.yoctopuce.com/FR/blog_by_categories/pour-les-debutants

² <http://www.yoctopuce.com/EN/virtualhub.php>

```
# udev rules to allow write access to all users
# for Yoctopuce USB devices
SUBSYSTEM=="usb", ATTR{idVendor}=="24e0", MODE="0666"
```

Exemple 2: 51-yoctopuce_group.rules

Cette règle va autoriser le groupe "yoctogroup" à accéder en lecture et écriture aux périphériques Yoctopuce USB. Les droits d'accès pour tous les autres périphériques ne seront pas modifiés. Si ce scénario vous convient, il suffit de copier le fichier "51-yoctopuce_group.rules" dans le répertoire "/etc/udev/rules.d" et de redémarrer votre système.

```
# udev rules to allow write access to all users of "yoctogroup"
# for Yoctopuce USB devices
SUBSYSTEM=="usb", ATTR{idVendor}=="24e0", MODE="0664", GROUP="yoctogroup"
```

24.3. Plateformes ARM: HF et EL

Sur ARM il existe deux grandes familles d'exécutables: HF (Hard Float) et EL (EABI Little Endian). Ces deux familles ne sont absolument pas compatibles entre elles. La capacité d'une machine ARM à faire tourner des exécutables de l'une ou l'autre de ces familles dépend du hardware et du système d'exploitation. Les problèmes de compatibilité entre ArmHL et ArmEL sont assez difficiles à diagnostiquer, souvent même l'OS se révèle incapable de distinguer un exécutable HF d'un exécutable EL.

Tous les binaires Yoctopuce pour ARM sont fournis pré-compilés pour ArmHF et ArmEL, si vous ne savez à quelle famille votre machine ARM appartient, essayez simplement de lancer un exécutable de chaque famille.

24.4. Les exemples de programmation n'ont pas l'air de marcher

La plupart des exemples de programmation de l'API Yoctopuce sont des programmes en ligne de commande et ont besoin de quelques paramètres pour fonctionner. Vous devez les lancer depuis l'invite de commande de votre système d'exploitation ou configurer votre IDE pour qu'il passe les paramètres corrects au programme ³.

24.5. Module alimenté mais invisible pour l'OS

Si votre Yocto-IO-V2 est branché par USB et que sa LED bleue s'allume, mais que le module n'est pas vu par le système d'exploitation, vérifiez que vous utilisez bien un vrai câble USB avec les fils pour les données, et non pas un câble de charge. Les câbles de charge n'ont que les fils d'alimentation.

24.6. Another process named xxx is already using yAPI

Si lors de l'initialisation de l'API Yoctopuce, vous obtenez le message d'erreur "*Another process named xxx is already using yAPI*", cela signifie qu'une autre application est déjà en train d'utiliser les modules Yoctopuce USB. Sur une même machine, un seul processus à la fois peut accéder aux modules Yoctopuce par USB. Cette limitation peut facilement être contournée en utilisant un VirtualHub et le mode réseau ⁴.

³ voir: <http://www.yoctopuce.com/FR/article/a-propos-des-programmes-d-exemples>

⁴ voir: <http://www.yoctopuce.com/FR/article/message-d-erreur-another-process-is-already-using-yapi>

24.7. Déconnexions, comportement erratique

Si votre Yocto-IO-V2 se comporte de manière erratique et/ou se déconnecte du bus USB sans raison apparente, vérifiez qu'il est alimenté correctement. Évitez les câbles d'une longueur supérieure à 2 mètres. Au besoin, intercalez un hub USB alimenté ^{5 6}.

24.8. Le module ne marche plus après une mise à jour ratée

Si une mise à jour du firmware de votre Yocto-IO-V2 échoue, il est possible que le module ne soit plus en état de fonctionner. Si c'est le cas, branchez votre module en maintenant le bouton Yocto-Bouton pressé. La Yocto-LED devrait s'allumer en haute intensité et rester fixe. Relâchez le bouton. Votre Yocto-IO-V2 devrait alors apparaître dans le bas de l'interface du virtualHub comme un module attendant une mise à jour de firmware. Cette mise à jour aura aussi pour effet de réinitialiser le module à sa configuration d'usine.

24.9. RegisterHub d'une instance de VirtualHub déconnecte la précédente

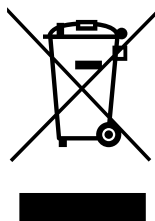
Si lorsque vous faites un `YAPI.RegisterHub` de VirtualHub et que la connexion avec un autre VirtualHub précédemment enregistré tombe, vérifiez que les machines qui hébergent ces VirtualHubs ont bien un *hostname* différent. Ce cas de figure est très courant avec les machines dont le système d'exploitation est installé avec une image monolithique, comme les Raspberry Pi par exemple. L'API Yoctopuce utilise les numéros de série Yoctopuce pour communiquer et le numéro de série d'un VirtualHub est créé à la volée à partir du *hostname* de la machine qui l'héberge.

24.10. Commandes ignorées

Si vous avez l'impression que des commandes envoyées à un module Yoctopuce sont ignorées, typiquement lorsque vous avez écrit un programme qui sert à configurer ce module Yoctopuce et qui envoie donc beaucoup de commandes, vérifiez que vous avez bien mis un `YAPI.FreeAPI()` à la fin du programme. Les commandes sont envoyées aux modules de manière asynchrone grâce à un processus qui tourne en arrière plan. Lorsque le programme se termine, ce processus est tué, même s'il n'a pas eu le temps de tout envoyer. En revanche `API.FreeAPI()` attend que la file d'attente des commandes à envoyer soit vide avant de libérer les ressources utilisées par l'API et rendre la main.

24.11. Module endommagé

Yoctopuce s'efforce de réduire la production de déchets électroniques. Si vous avez l'impression que votre Yocto-IO-V2 ne fonctionne plus, commencez par contacter le support Yoctopuce par e-mail pour poser un diagnostic. Même si c'est suite à une mauvaise manipulation que le module a été endommagé, il se peut que Yoctopuce puisse le réparer, et ainsi éviter de créer un déchet électronique.



Déchets d'équipements électriques et électroniques (DEEE) Si vous voulez vraiment vous débarrasser de votre Yocto-IO-V2, ne le jetez pas à la poubelle, mais ramenez-le à l'un des points de collecte proposés dans votre région afin qu'il soit envoyé à un centre de recyclage ou de traitement spécialisé.

⁵ voir: <http://www.yoctopuce.com/FR/article/cables-usb-la-taille-compte>

⁶ voir: <http://www.yoctopuce.com/FR/article/combien-de-capteurs-usb-peut-on-connecter>

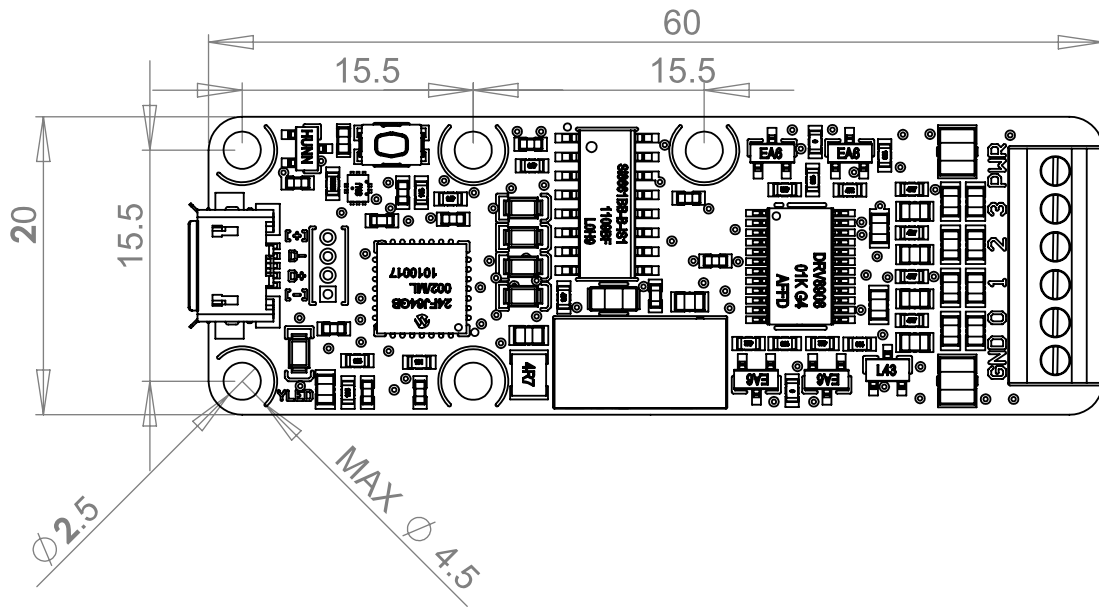
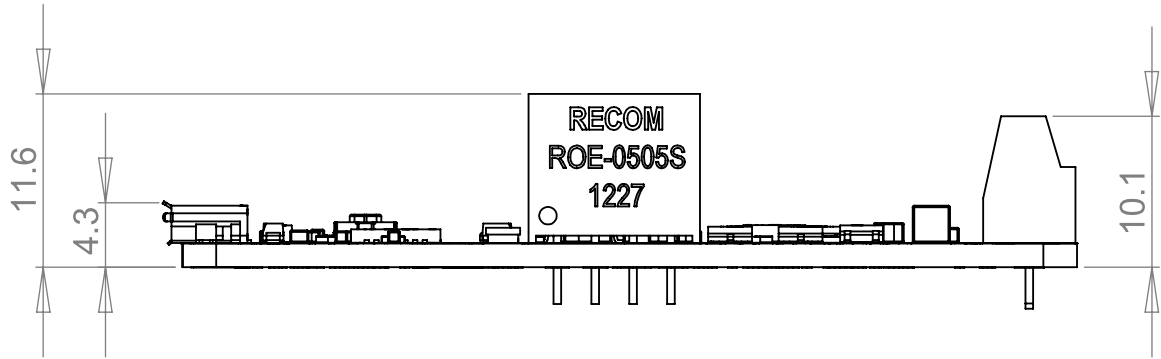
25. Caractéristiques

Vous trouverez résumées ci-dessous les principales caractéristiques techniques de votre module Yocto-IO-V2

Identifiant produit	YMINIO2
Révision matérielle [†]	
Connecteur USB	micro-B
Largeur	20 mm
Longueur	60 mm
Poids	9 g
Canaux	4
Chipset	DRV8908-Q1
Fréquence de rafraîchissement	250 Hz
Impédance de sortie	<>1.5 Ω
Tension de travail max.	28 V
Classe de protection selon IEC 61140	classe III
Isolation USB, tension retenue (1 min.)	1 kV
Temp. de fonctionnement normale	5...40 °C
Temp. de fonctionnement étendue [‡]	-30...85 °C
Conformité RoHS	RoHS III (2011/65/UE+2015/863)
USB Vendor ID	0x24E0
USB Device ID	0x00AF
Boîtier recommandé	YoctoBox-Long-Thick-Black
Code tarifaire harmonisé	9032.9000
Fabriqué en	Suisse

[†] Ces spécifications correspondent à la révision matérielle actuelle du produit. Les spécifications des versions antérieures peuvent être inférieures.

[‡] La plage de température étendue est définie d'après les spécifications des composants et testée sur une durée limitée (1h). En cas d'utilisation prolongée hors de la plage de température standard, il est recommandé procéder à des tests extensifs avant la mise en production.



All dimensions are in mm
Toutes les dimensions sont en mm

Yocto-IO V2

A4

Scale
2:1
Echelle